

FICHA TÉCNICA



(3 AÑOS DE GARANTÍA)

	Cabina Regular	Doble Cabina
Tracción		
4X2	■	■
4X4	■	■
Tren Motriz		
3.5L V6 Ti-VCT con 282 hp y 253 lb pie	■	■
5.0L V8 Ti-VCT con 385 hp y 387 lb pie	■	■
Transmisión automática de 6 velocidades (Selectshift® o modo manual en V8)	■	■
Exterior		
Bedliner	0*	0*
Espejos laterales eléctricos con monitor de punto ciego	■	■
Ganchos delanteros de arrastre (4X4)	■	■
Sistema de llenado de combustible sellado sin tapón "Easy Fuel"	■	■
Funcional		
Tacómetro	■	■
Frenos de disco ventilados, ABS y EBD (Distribución electrónica de la fuerza de frenado) en las cuatro ruedas	■	■
Faros con encendido automático	■	■
Freno de estacionamiento eléctrico (V6)	■	■
Ganchos de soporte hechos en acero en la caja pick-up	■	■
Sistema "Hill Start Assist"	■	■
Paquete de arrastre	■	■
Sistema de tracción 4X4 electrónico con control en el tablero	4X4	4X4
Interior		
Aire acondicionado manual	■	■
Asiento delantero en tela, tipo banca 40/20/40 de ajuste manual, portavasos, descansabrazos y área de almacenamiento bajo el asiento central	■	■
Asiento trasero, tipo banca 60/40, acojinado, en tela y abatible	■	■
Cristales eléctricos con función de bajada y subida en un solo toque del lado del conductor	■	■
Espejo retrovisor día y noche	■	■
Pantalla LCD 4.2 pulgadas en consola central	■	■
Piso de vinilo	■	■
Radio AM/FM/CD/Aux, reloj y 6 bocinas (4 bocinas en cabina regular)	■	■
Viseras en tela y al color de las vestiduras	■	■
Volante de posiciones manual	■	■
Seguridad		
Alarma perimetral	■	■
Bolsas de aire frontales para el conductor y pasajeros	■	■
Bolsas de aire laterales tipo cortina	■	■
Cinturones de Seguridad de tres puntos, ajustables con pretensores y retractores	■	■
Seguros eléctricos	■	■
Sistema Advance Trac® con RSC® (Sistema de Control de Estabilidad)	■	■
Sistema de Entrada Remota (dos controles), entrada iluminada y sistema de cerrado automático	■	■
Sistema de monitoreo de presión de llantas	■	■
Llantas		
245/70R17 A/S	4X2	4X2
265/70R17 A/T	4X4	4X4
Tanque de Combustible		
98 litros	■	4X2
136 litros	■	4X4
0* = Equipo opcional como accesorio		

Especificaciones	3.5L V6 Ti-VCT	5.0L V8 Ti-VCT
Motor	3.5L V6 Ti-VCT	5.0L V8 Ti-VCT
Caballos de Fuerza	282 hp @ 5,250 rpm	385 hp @ 5,750 rpm
Torque	253 lb.pie @ 4,250 rpm	387 lb.pie @ 3,850 rpm
Transmisión	Automática de 6 velocidades con modo carga y remolque	
Suspensión delantera	De aluminio, independiente de doble horquilla	
Suspensión trasera	Con muelles de hojas reforzados y amortiguadores instalados por fuera del chasis	
Chasis	Hidroformado de perfil cuadrado y totalmente cerrado. Usa estribo de acero de alta resistencia para su construcción.	
Dirección	Eléctrica de PIM y Cremallera	

COLORES EXTERIOR



Rojo Racing



Gris Imán



Plata Estelar



Blanco Oxford



Azul Metrópolis

INTERIOR



Gris Acero



Escanea este código para obtener la ficha técnica en tu smartphone.

FORD F-150 2017



Ford Motor Company se reserva el derecho de modificar en sus productos: especificaciones técnicas, opciones de equipamiento, combinaciones de accesorios y colores, en cualquier momento, sin incurrir en responsabilidad alguna. El presente catálogo no incluye información relativa a cambios de producto, incorporación de opciones, requerimientos de ordenamiento o limitaciones de disponibilidad que hayan sucedido posteriormente a la publicación del mismo. Consulte a su Distribuidor Ford más cercano para obtener información actualizada. Las imágenes son meramente ilustrativas.

ford.mx



GO FURTHER

Ir más lejos es la inspiración detrás del diseño de cada uno de nuestros vehículos. Nuestro presente y futuro están en el desarrollo de nuevas soluciones que brinden a nuestros clientes mejores experiencias de manejo, mayor eficiencia de combustible sin sacrificar la potencia y los más altos estándares de seguridad.

En Ford estamos redefiniendo los límites de nuestros vehículos para que tú puedas ir más lejos.

¿POR QUÉ COMPRAR FORD F-150 2017?

- 1 Porque te asegura el mejor rendimiento durante los trabajos más duros
- 2 Por su gran capacidad de carga que te aporta hasta 980 kg
- 3 Por ser la pickup más inteligente en sistemas y aplicaciones, experimenta la mejor combinación entre comodidad y fuerza
- 4 Motores V8 y V6 que te aportan toda la potencia necesaria para cualquier tipo de trabajo
- 5 Dos tipos de tracción (4x2 y 4x4) disponibles en todas sus versiones



CALIDAD

Trabajamos para asegurar la calidad superior de tu vehículo, usando para su fabricación materiales de última generación, así como los métodos más avanzados de manufactura y ensamble.



VERDE

Preocupados por el cuidado del medio ambiente, desarrollamos tecnologías que optimizan el desempeño de tu vehículo, minimizando su impacto en el planeta.



SEGURIDAD

Nuestra prioridad es garantizar tu tranquilidad, por eso nos esforzamos por mantener nuestros vehículos a la vanguardia en sistemas de protección y seguridad.



INTELIGENTE

Ideamos y diseñamos innovadoras soluciones tecnológicas para brindarte una gran experiencia de manejo.

Síguenos: /fordMX @FordMX ford_mx

FORD F-150 2017

La nueva Ford F-150 2017 nunca fue tan fuerte, innovadora y capaz. Mantén el control de cualquier trabajo difícil con una mayor potencia, más tecnología enfocada en aumentar tu productividad y la máxima eficiencia en el consumo de combustible; dando paso para convertirse en la mejor camioneta jamás construida.



CARROCERÍA CON ALEACIÓN DE ALUMINIO DE ALTA RESISTENCIA GRADO MILITAR

Remachado avanzado y adhesivos resistentes que crean una unión constante que une múltiples componentes para actuar como una sola estructura sólida.

Tubos hidroformados de aleación de aluminio que forman una viga continua desde la base del pilar, por encima de las puertas hasta la puerta trasera del techo de la cabina.

Caja de aleación de aluminio resistente a las abolladuras y libre de óxido. Ha pasado las pruebas más rigurosas, igual que cualquier otra Ford F-150.

Innovadores tubos de aleación de aluminio extruido (sin soldaduras). Dentro del estribo tiene una estructura interna especialmente diseñada para ofrecer resistencia y protección adicional (doble cabina).

Páneles múltiples de grueso espesor están colocados en capas con remaches y dobleces para brindar mayor protección a los ocupantes.

Refuerzo dentro de las paredes de las cajas para montar accesorios de sujeción de carga.



CHASIS DE ACERO DE ALTA RESISTENCIA

Mayor resistencia, menor peso. El chasis incluye 78% de acero de alta resistencia, comparado contra el 23% de la generación anterior, disminuyendo el peso 27 kg.

Contorno más grande y fuerte: los largueros del chasis principal son más altos y anchos para mayor resistencia al doblarse o torcerse.

8 barras transversales, una barra más que en la generación anterior.

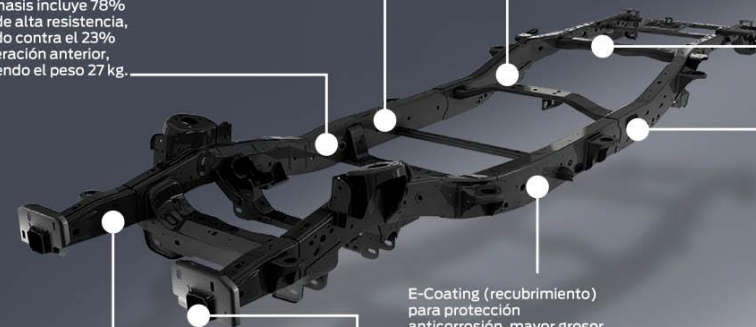
Largueros de grosor variable que permiten tener mayor cantidad de material en donde más se necesita.

E-Coating (recubrimiento) para protección anticorrosión, mayor grosor de este recubrimiento de alto desempeño comparado con el modelo anterior.

Larguero rectangular para mayor resistencia a la torsión, Ford introdujo el larguero rectangular en la Ford F-150 desde el modelo 2004.

Cuadros frontales de disipación de impacto, el nuevo diseño de 12 esquinas está optimizado para absorber energía.

Barras transversales soldadas a través de largueros, cinco de las barras transversales atraviesan los largueros del chasis y son soldadas por ambos lados para crear una estructura más fuerte.



CARROCERÍA DE ALUMINIO GRADO MILITAR

- 1.- Más fuerte que el acero común
- 2.- Mayor resistencia a golpes y abolladuras
- 3.- Mayor vida útil que el acero



CHASIS DE ALTA RESISTENCIA

- 1.- El chasis contiene 78% de acero de alta resistencia, 22% más que la generación anterior
- 2.- Con 8 travesaños que mejoran la estabilidad y experiencia de manejo
- 3.- Nuevo diseño de cuadros frontales de 12 esquinas, que mejoran la absorción de impactos, obteniendo la máxima seguridad

OPCIONES

- 1.- Cabina regular
- 2.- Doble cabina



DISEÑO DE INTERIORES

Para lograr el trabajo más difícil se debe contar con todo lo necesario, incluyendo un espacio interior, que además de cómodo y amplio, esté diseñado de manera inteligente, facilitando el acceso a las funciones centrales y panel de instrumentos.

F-150 redefine su cabina interior, cuidando cada detalle para lograr la mejor experiencia. Ahora con mayor capacidad de carga en el área de pasajeros.



GRAN SEGURIDAD

F-150 no solo incorpora un mayor espacio pensado en aumentar tu productividad, también ofrece diferentes sistemas de seguridad que minimizan los riesgos en cualquier condición de trabajo.

- 6 Bolsas de aire (frontales, laterales y tipo cortina)
- Alarma perimetral
- Asientos delanteros tipo banca
- Pantalla LCD en consola central de 4.2 pulgadas
- Seguros eléctricos y cristales de un solo toque para el conductor (excepto cabina regular)
- Aire acondicionado manual
- Radio AM/FM/AUX/CD y 6 bocinas (4 bocinas en cabina regular)



FORD F-150

EL FUTURO DE LA FORTALEZA



CON SISTEMA DE ASISTENCIA DE ARRANQUE EN PENDIENTES HILL START ASSIST®



IDEAL PARA CONVERSIONES



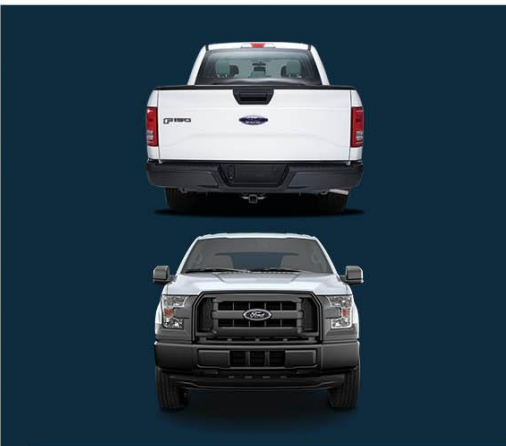
RENDIMIENTO Y TECNOLOGÍA



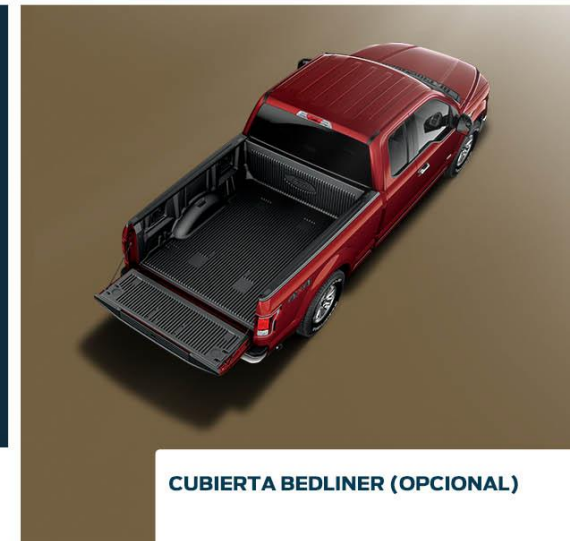
MOTOR V6 DE 3.5L TI-VCT CON 282 hp y 253 lb.pie
MOTOR V8 DE 5.0L TI-VCT CON 385 hp y 387 lb.pie



CAPACIDAD DE CARGA DE HASTA 980 KG



PAQUETE DE ARRASTRE



CUBIERTA BEDLINER (OPCIONAL)

VERSIONES



CABINA REGULAR XL 4X2 o 4X4 V6

- Motor 3.5L V6 Ti-VCT 282 hp y 253 lb.pie
- Transmisión automática de 6 velocidades
- Pantalla LCD en consola central de 4.2 pulgadas
- Aire acondicionado manual
- Radio AM/FM/AUX 4 bocinas
- Cubierta en caja bedliner (Opcional)
- Paquete de arrastre
- Frenos de disco ventilados ABS y EBD



CABINA REGULAR XL 4X2 o 4X4 V8

- En adición al equipamiento de Cabina Regular XL 4X2 o 4X4 V6
- Motor 5.0L V8 Ti-VCT 385 hp y 387 lb.pie
 - Transmisión automática de 6 velocidades SelectShift® o modo manual



DOBLE CABINA XL 4X2 V6

- En adición al equipamiento de Cabina Regular XL 4X2 o 4X4 V6
- Alarma perimetral
 - Vidrios eléctricos
 - Seguros eléctricos
 - Radio AM/FM/AUX/ y 6 bocinas
 - MyKey®



DOBLE CABINA XL 4X2 o 4X4 V8

- En adición al equipamiento de Doble Cabina XL 4X2 V6
- Motor 5.0L V8 Ti-VCT 385 hp y 387 lb.pie

Capacidades				
Tipo de cabina	Motor	Peso vehicular (kg)	Capacidad de carga (kg)	Capacidad de arrastre (kg)
Cabina Regular, 4x2	3.5L V6	1,838	866	2,268
Cabina Regular, 4x4	3.5L V6	1,953	771	2,268
Doble Cabina, 4x2	3.5L V6	2,036	730	2,268
Cabina Regular, 4x2	5.0L V8	1,929	862	3,765
Cabina Regular, 4x4	5.0L V8	2,048	830	3,765
Doble Cabina, 4x2	5.0L V8	2,082	980	4,128
Doble Cabina, 4x4	5.0L V8	2,200	953	4,037



Un equipo altamente capacitado hará que la originalidad, calidad y seguridad de tu auto se mantenga intacta y con la confianza de estar en manos de los especialistas que conocen a detalle el funcionamiento de tu vehículo, ya que solo utilizan refacciones originales.

En Servicio Ford recibes atención profesional con las soluciones adecuadas para que disfrutes tu Ford por mucho más tiempo.



Extensión de garantía

Existen imprevistos que pueden alterar tu presupuesto, pero sobre todo tus planes. Con Extensión de Garantía Ford, podrás ampliar la duración de la garantía de fábrica y evitar cualquier gasto por alguna descompostura imprevista, ya que nosotros nos encargamos de la reparación.

Consulta planes y precios vigentes con tu Distribuidor Autorizado Ford.



Asistencia 24 horas

Comprometidos con tu satisfacción, te brindamos Asistencia Vial las 24 horas, los 365 días del año: servicio de arrastre de grúa por auto reparado, paso de corriente a la batería, abastecimiento de gasolina, apertura de puertas, cambio de llanta por la de refacción y servicio de taxi.