

## installation instructions

### Protect your home from damaging moisture with MemBrain™ Continuous Air Barrier & Smart Vapor Retarder



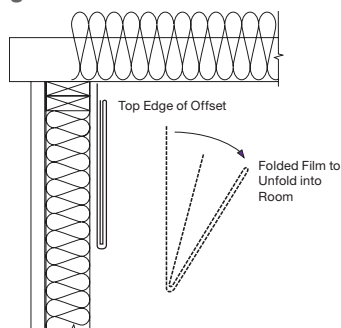
MemBrain™ Continuous Air Barrier and Smart Vapor Retarder helps create a better performing home when installed over CertainTeed unfaced fiber glass insulation where vapor retarders are required. Consult local building code requirements to determine if your

region requires vapor retarders. MemBrain should be installed in all insulated walls and ceilings, including cathedral ceilings. In most areas of the country, MemBrain should be installed on the “warm in winter” side of the wall cavity. MemBrain is not intended for use as an exterior vapor retarder.

### Installation on walls

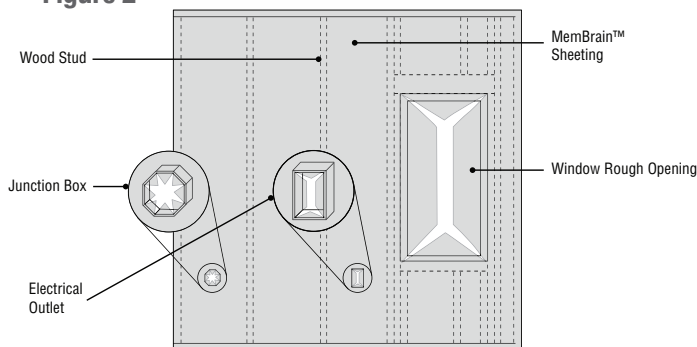
1. Start at a corner of the room where an interior partition wall or door jamb meets an insulated exterior wall. Lay the MemBrain roll on the floor, with the end touching the bottom of the partition wall or jamb.
2. Unroll MemBrain along the insulated wall, until the next corner is reached. Cut the film perpendicular to the insulated wall so that overall length is 8"-12" longer than the wall.
3. With the 3" offset edge parallel with the top of the insulated wall, place one corner of the cut sheet at the top left or right corner of the wall. The factory cut edge should be covering the top edge of the top sill plate. The cut edge of the sheet should wrap around the inside corner at least 4". Ensure that the folded material is facing the room (the print across the top header should be facing out). Anchor this corner with staples.
4. Working towards the opposite corner, pull the sheet tight, and staple the offset edge to the top sill plate. Staples should be at least 12"-24" apart.
5. After stapling to the opposite corner, allow the folded sheet to unfold to the floor (see figure 1).
6. Pull the sheet downward and staple to the bottom sill plate. Then staple at 12"-24" intervals along each stud. Effort should be made to minimize wrinkles along the stud surfaces to make drywall installation easier.

Figure 1



7. With a razor knife, trim around outside edge of windows and doors (sill plate, trimmers and headers) so that the MemBrain material covers the entire framing. Staple to the framing at 6"-12" intervals around the perimeter of the window or door. To trim around outlet boxes, cut to inside edge and stretch around outside of box to form a seal (see figure 2).

Figure 2



8. Repair any cuts or tears more than 4" long using 2" wide cellophane tape (Scotch 610 or equivalent).
9. Should you have to use more than one piece of MemBrain per wall, make sure the pieces overlap by at least 3".

### Installation on ceilings

1. Install as per the installation steps for walls, standing on one side and carefully stapling across the room.
2. When installing the next piece, make sure the pieces overlap by at least 3".

**Note:** These instructions are for standard vapor retarder applications for wood studs only. For instructions on installing MemBrain as a continuous interior air barrier system, please refer to "MemBrain Air Barrier Installation" (document #30-28-137) available through your CertainTeed representative by calling 800-233-8990 or online at [certainteed.com/membrain](http://certainteed.com/membrain) under the Installation tab.

## Instrucciones de instalación

### Proteja su hogar del daño de la humedad con la barrera de aire continua y retardadora de vapor inteligente MemBrain™



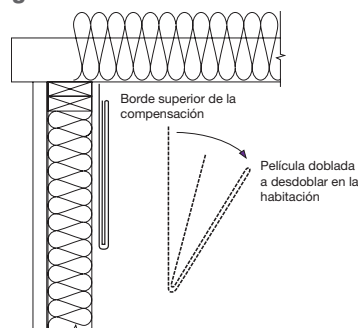
La barrera de aire continua y retardadora de vapor inteligente MemBrain™ ayuda a crear un hogar más eficiente cuando se instala sobre determinados aislamientos de fibra de vidrio sin recubrimiento en los que se requieren retardadores de vapor. Consulte los requisitos del código de construcción local para determinar si en su zona

se exigen retardadores de vapor. Se debe instalar MemBrain en todas las paredes y techos con aislamiento, incluso en techos abovedados. En la mayoría de las zonas del país, se deberá instalar MemBrain sobre el lado de la cavidad en la pared que permanece cálida en el invierno. MemBrain no está destinada al uso como retardador de vapor para exteriores.

### Instalación en paredes

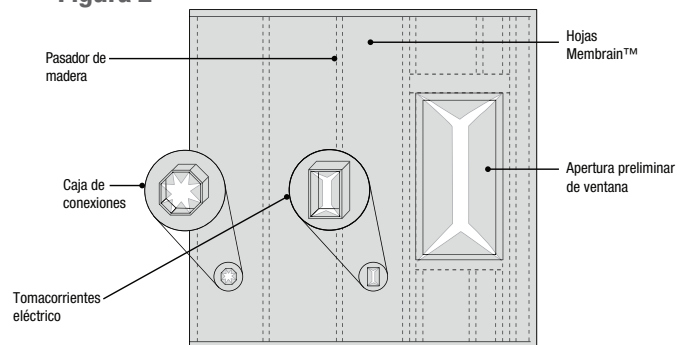
1. Comience en una esquina de la habitación en la que una pared divisoria o un batiente interior se une a una pared exterior con aislamiento. Extienda la MemBrain sobre el piso, con el extremo en contacto con la parte inferior de la pared divisoria o el batiente.
2. Desenrolle MemBrain a lo largo de la pared aislada, hasta alcanzar la otra esquina. Corte la película de forma perpendicular a la pared aislada, de modo que el largo total sea 8"-12" (20 cm a 30,5 cm) superior al de la pared.
3. Con el borde de compensación de 3" (7,5 cm) paralelo a la parte superior de la pared aislada, coloque un ángulo de la hoja cortada en el ángulo superior izquierdo o derecho de la pared. El borde del corte de fábrica debe cubrir el borde superior de la placa del umbral superior. El borde del corte de la hoja se debe enrollar alrededor del ángulo interno al menos 4" (10 cm). Asegúrese de que el material doblado esté de frente a la habitación (el impreso en el borde superior debe estar hacia afuera). Fije este ángulo con grapas.
4. Trabaje hacia el ángulo opuesto, tire una hoja y fije con grapas el borde de compensación a la placa del umbral superior. Las grapas deben tener una separación de 12"-24" (30,5 cm a 61 cm).
5. Tras engrapar el ángulo opuesto, deje que la hoja plegada se despliegue sobre el piso (vea la figura 1).
6. Tire de la hoja hacia abajo y engrape la placa del umbral inferior. Luego coloque una grapa en intervalos de 12"-24" (30,5 cm a 61 cm) a lo largo de cada parante. Esfuércese por minimizar las arrugas a lo largo de la superficie del parante para que la instalación de los paneles de yeso sea más fácil.

Figura 1



7. Con un cuchillo navaja, corte alrededor del borde de ventanas y puertas (placa del umbral, contornos y remates) de modo que el material de MemBrain cubra la totalidad del marco. Fije con grapas al marco en intervalos de 6"-12" (15 cm a 30,5 cm) alrededor del perímetro de la ventana o puerta. Para recortar alrededor de las cajas de salida, corte el borde interior y estire alrededor del exterior de la caja para formar un sello (vea la figura 2).

Figura 2



8. Repare cualquier corte o rotura de más de 4" (10 cm) de largo con cinta celofán de 2" (5 cm) de ancho (Scotch 610 o similar).
9. Si necesitara utilizar más de una pieza de MemBrain por pared, asegúrese de que las piezas se superpongan al menos en 3" (7,5 cm).

### Instalación en techos

1. Instale según los pasos detallados en paredes, desde un lado de la habitación y moviéndose con cuidado hacia el otro lado mientras aplica las grapas.
2. Cuando instale la siguiente pieza, asegúrese de que se superpongan al menos en 3" (7,5 cm).

**Nota:** Estas instrucciones son para aplicaciones retardadoras de vapor en parantes de madera solamente. Si necesita instrucciones sobre cómo instalar MemBrain como sistema de barrera de aire continua para interiores, consulte "Instalación de barrera de aire MemBrain" (documento n.º 30-28-137) disponible por medio de su representante de CertainTeed si llama al 800-233-8990 o en Internet en [certainteed.com/membrain](http://certainteed.com/membrain) bajo la pestaña Installation (Instalación).

[certainteed.com/membrain](http://certainteed.com/membrain)