

#### INCLUDED COMPONENTS • COMPOSANTS INCLUS • COMPONENTES INCLUIDOS:

EN

- 1 × THINLED MULTI fixture
- 3 × Trim rings
- 2 × Butterfly clips with screws
- 1 × Medium base adapter with quick connector
- 2 × 8-32 screws with silicone washer

FR

- 1 × Luminaire THINLED MULTI
- 3 × Anneau de garniture
- 2 × Pincettes papillon avec vis
- 1 × Adaptateur de base moyen avec connecteur rapide
- 2 × Vis 8-32 avec rondelle en silicone

ES

- 1 × Lámpara THINLED MULTI
- 3 × Anillos embellecedores
- 2 × Clips de mariposa con tornillos
- 1 × Adaptador de base mediana con conector rápido
- 2 × Tornillos 8-32 con arandela de silicona

#### SEMI-RECESSED-MOUNT • DEMI ENCASTRÉE • MONTAJE SEMI EMPOTRADO

**IMPORTANT:** Read all instructions before installing fixtures. Retain for future reference.

**SAFETY:** For your safety, this fixture must be wired in accordance to local electrical codes and ordinances. All work should be done by a qualified electrician.

**WARNING:** Make certain power is OFF from the electrical panel before starting installation or attempting any maintenance.

**IMPORTANT :** Lire toutes les instructions avant d'installer les appareils. Conserver pour référence future.

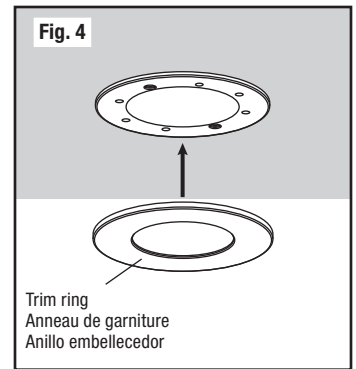
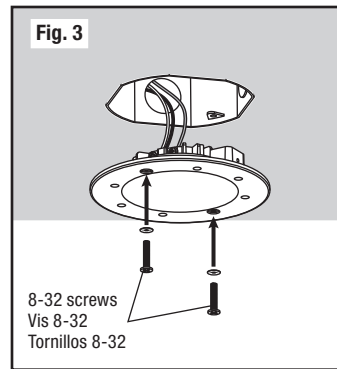
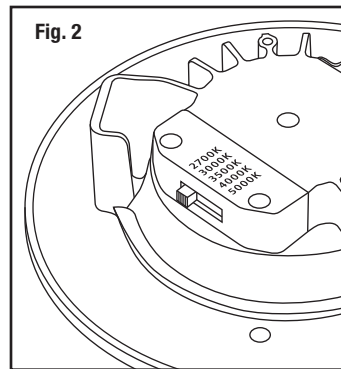
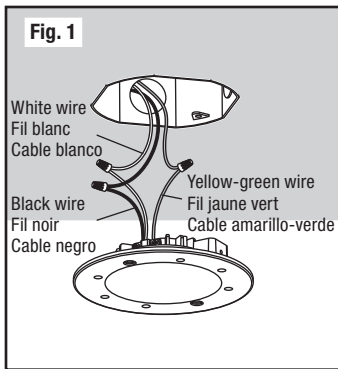
**SÉCURITÉ :** Pour votre sécurité, cet appareil doit être câblé conformément aux codes et règlements électriques locaux. Tout travail doit être effectué par un électricien qualifié.

**AVERTISSEMENT :** Assurez-vous que le courant est coupé à partir du panneau électrique avant de commencer l'installation ou l'entretien.

**IMPORTANTE:** Lea todas las instrucciones antes de instalar las lámparas. Consérvelas para futura referencia.

**SEGURIDAD:** Por su seguridad, esta lámpara debe cablearse de acuerdo con los códigos y ordenanzas eléctricos locales. La instalación debe ser realizada por un electricista calificado.

**ADVERTENCIA:** Asegúrese de que la energía esté apagada en el panel eléctrico antes de comenzar la instalación o intentar cualquier mantenimiento.



#### INSTALLATION INSTRUCTIONS:

1. Cut the terminal ring at the end of the ground wire (yellow-green) on the back of the luminaire. Make the electrical connections. Connect the ground wires (yellow-green / green). Connect the neutral wires (white). Connect the live wires (black) [Fig. 1].
2. Select desired color temperature using the selector button at the back of the fixture (preset to 2700 K) [Fig. 2].
3. Secure the luminaire to the junction box with provided 8-32 screws with silicone washer [Fig. 3].
4. Install the selected trim ring by placing the metal side towards the luminaire. The magnets on the luminaire will secure the trim ring in place [Fig. 4].
5. Turn on the power for testing.

#### INSTRUCTIONS D'INSTALLATION :

1. Coupez l'anneau de la borne à l'extrémité du fil de terre (jaune vert) situé à l'arrière du luminaire. Effectuez les raccords électriques. Branchez les fils de terre (jaune vert / verts). Branchez les fils neutres (blancs). Branchez les fils sous tension (noirs) [Fig. 1].
2. Sélectionnez la température de couleur souhaitée à l'aide du bouton de sélection situé à l'arrière de l'appareil (prédéfinie à 2700 K) [Fig. 2].
3. Sécurisez le luminaire à la boîte de raccordement au moyen des vis 8-32 fournies avec rondelle de silicone [Fig. 3].
4. Installez l'anneau de garniture choisi en plaçant le côté en métal en direction du luminaire. Les aimants situés sur le luminaire fixeront l'anneau de garniture en place [Fig. 4].
5. Rétablissez le courant pour le tester.

#### INSTRUCCIONES DE INSTALACIÓN:

1. Cortar el anillo terminal al extremo del cable de tierra (amarillo-verde) en la parte posterior de la lámpara. Realice las conexiones eléctricas. Conecte los cables de tierra (amarillo-verde / verde). Conecte los cables neutros (blanco). Conecte los cables vivos (negro) [Fig. 1].
2. Seleccione la temperatura de color deseada usando el selector en la parte posterior de la lámpara (preestablecido en 2700 K) [Fig. 2].
3. Asegure la lámpara a la caja de conexiones con los tornillos 8-32 y la arandela de silicona provistos [Fig. 3].
4. Instale el anillo embellecedor seleccionado colocando el lado metálico hacia la lámpara. Los imanes de la lámpara asegurarán el anillo embellecedor en su lugar [Fig. 4].
5. Encienda la energía para realizar la prueba.



For more information on our lifetime warranty, please visit [www.trenzlighting.com/goldlabel](http://www.trenzlighting.com/goldlabel)  
 Pour plus d'informations sur notre garantie à vie, s'il vous plaît visitez [www.trenzlighting.com/goldlabel](http://www.trenzlighting.com/goldlabel)  
 Para obtener más información sobre nuestra garantía de por vida, visite [www.trenzlighting.com/goldlabel](http://www.trenzlighting.com/goldlabel)

EN

**IMPORTANT:** Read all instructions before installing fixtures. Retain for future reference.

**WARNING – RISK OF FIRE OR ELECTRIC SHOCK**

- LUMINAIRES WIRING, POWER SUPPLY, OR OTHER ELECTRICAL PARTS MAY BE DAMAGED WHEN DRILLING FOR INSTALLATION OF RETROFIT KIT HARDWARE. INSPECT WIRING AND COMPONENTS FOR DAMAGE.
- INSTALLATION OF THIS RETROFIT KIT REQUIRES A PERSON FAMILIAR WITH THE CONSTRUCTION AND OPERATION OF THE LUMINAIRE'S ELECTRICAL SYSTEM AND THE HAZARD INVOLVED. IF NOT QUALIFIED, DO NOT ATTEMPT INSTALLATION. CONTACT A QUALIFIED ELECTRICIAN.
- INSTALL THIS KIT ONLY IN THE LUMINAIRE THAT HAS THE CONSTRUCTION FEATURES AND DIMENSIONS SHOWN IN THE PHOTOGRAPHS AND/OR DRAWINGS AND WHERE THE INPUT RATING OF THE RETROFIT KIT DOES NOT EXCEED THE INPUT RATING OF THE LUMINAIRE.

ONLY THOSE OPEN HOLES INDICATED IN THE PHOTOGRAPHS AND/OR DRAWINGS MAY BE MADE OR ALTERED AS A RESULT OF KIT INSTALLATION. DO NOT LEAVE ANY OTHER OPEN HOLES IN AN ENCLOSURE OF WIRING OR ELECTRICAL COMPONENTS.

WARNING – TO PREVENT WIRING DAMAGE OR ABRASION, DO NOT EXPOSE WIRING TO EDGES OF SHEET METAL OR OTHER SHARP OBJECTS.

THE RETROFIT KIT IS ACCEPTED AS A COMPONENT OF A LUMINAIRE WHERE THE SUITABILITY OF THE COMBINATION SHALL BE DETERMINED BY AUTHORITIES HAVING JURISDICTION. PRODUCT MUST BE INSTALLED BY A QUALIFIED ELECTRICIAN IN ACCORDANCE WITH THE APPLICABLE AND APPROPRIATE ELECTRICAL CODES. THE INSTALLATION GUIDE DOES NOT SUPERSEDE LOCAL OR NATIONAL REGULATIONS FOR ELECTRICAL INSTALLATIONS.

For use with Incandescent housing models:

**COMMERCIAL ELECTRIC** HBR2000B, HBR2000R, HBR2000BICAT; **HALO** H99T, H99RT, H99ICT, H99TAT, H99RTAT, H99ICAT; **CORDELIA** X2000LICAT, X2000LRICAT, X2000LICATB; **CAPRI** R4, RR4; **ELCO** EL99A, EL99RA, EL99ICA; **JUNO** TC1, TC1R; **LITHONIA** L3, L3R; **PROGRESS** P832-TG, P830-TG; **THOMAS** PS4, PS4-RM; **NORA** NSCIC-40IAT; **ELITE** B4, 4R. **HALO LED HOUSINGS – H995ICAT, H99RICAT. LITELINE RECESSED DOWNLIGHTING HOUSINGS – RF401ICAT, RF401AICAT, RF402CICAT**

FR

**IMPORTANT :** Lire toutes les instructions avant d'installer les appareils. Conserver pour référence future.

**AVERTISSEMENT – RISQUE D'INCENDIE OU DE CHOC ÉLECTRIQUE**

- LE CÂBLAGE DES LUMINAIRES, LES BLOCS D'ALIMENTATION OU LES AUTRES COMPOSANTS ÉLECTRIQUES PEUVENT SUBIR DES DOMMAGES LORS DU PERÇAGE EN VUE D'INSTALLER LA QUINCAILLERIE D'UN NÉCESSAIRE DE MODERNISATION. VÉRIFIER SI LES CÂBLES ET LES COMPOSANTS SONT ENDOMMAGÉS.
- L'INSTALLATION DE CE NÉCESSAIRE DE MODERNISATION EXIGE UNE PERSONNE FAMILIÈRE AVEC LA CONSTRUCTION ET LE FONCTIONNEMENT DU SYSTÈME ÉLECTRIQUE DU LUMINAIRE ET DES RISQUES ASSOCIÉS. TOUTE PERSONNE QUI N'EST PAS QUALIFIÉE NE DOIT FAIRE AUCUNE TENTATIVE D'INSTALLATION ET DOIT CONTRACTER UN ÉLECTRICIEN QUALIFIÉ.
- N'INSTALLER CE NÉCESSAIRE QUE DANS LE LUMINAIRE DONT LES CARACTÉRISTIQUES DE CONSTRUCTION ET LES DIMENSIONS SONT CONFORME À CELLES ILLUSTRÉES DANS LE PHOTOS ET/OU LES DESSINS ET DONT LA PUISSANCE D'ENTRÉE NOMINALE DU NÉCESSAIRE DE MODERNISATION NE DÉPASSE PAS CELLE DU LUMINAIRE.

SEULS LES OUVERTURES INDIQUÉES DANS LES PHOTOS ET/OU LES DESSINS PEUVENT ÊTRE RAITS OU MODIFIÉS À LA SUITE DE L'INSTALLATION DU NÉCESSAIRE. IL EST INTERDIT DE LAISSER D'AUTRES OUVERTURES DANS UN BOÎTIER DE CÂBLAGE OU DE COMPOSANTS ÉLECTRIQUES.

AVERTISSEMENT – AFIN DE PRÉVENIR L'ENDOMMAGEMENT OU L'ABRASION DES CÂBLES, ÉVITER TOUT CONTACT ENTRE CES DERNIERS ET LE BORD D'UN OBJET TRANCHANT TEL QU'UNE TÔLE.

LE NÉCESSAIRE DE MODERNISATION EST ACCEPTÉ À TITRE DE COMPOSANT D'UN LUMINAIRE LORSQUE LA PERTINENCE DE LA COMBINAISON DOIT ÊTRE DÉTERMINÉE PAR LES AUTORITÉS COMPÉTENTES. CE PRODUIT DOIT ÊTRE MIS EN PLACE PAR UN ÉLECTRICIEN QUALIFIÉ CONFORMÉMENT AUX CODES ÉLECTRIQUES APPROPRIÉS APPLICABLES. LE GUIDE D'INSTALLATION NE SUPPLANTE PAS LES RÈGLEMENTS LOCAUX OU NATIONAUX EN MATIÈRE D'INSTALLATIONS ÉLECTRIQUES.

Convient aux modèles de boîtiers pour lampe à incandescence :

**COMMERCIAL ELECTRIC** HBR2000B, HBR2000R, HBR2000BICAT; **HALO** H99T, H99RT, H99ICT, H99TAT, H99RTAT, H99ICAT; **CORDELIA** X2000LICAT, X2000LRICAT, X2000LICATB; **CAPRI** R4, RR4; **ELCO** EL99A, EL99RA, EL99ICA; **JUNO** TC1, TC1R; **LITHONIA** L3, L3R; **PROGRESS** P832-TG, P830-TG; **THOMAS** PS4, PS4-RM; **NORA** NSCIC-40IAT; **ELITE** B4, 4R. **BOÎTIERS POUR PROJECTEURS ENCASTRÉS LITELINE – RF401ICAT, RF401AICAT, RF402CICAT**

ES

**IMPORTANTE :** Lea todas las instrucciones antes de instalar las lámparas. Consérvelas para futura referencia.

**ADVERTENCIA – RIESGO DE INCENDIO O DE DESCARGA ELÉCTRICA**

- EL CABLEADO DE LA LÁMPARA, EL SUMINISTRO DE ALIMENTACIÓN U OTRAS PARTES ELÉCTRICAS PUEDEN DAÑARSE AL PERFORAR PARA LA INSTALACIÓN DE LOS HARDWARE DEL KIT DE ACTUALIZACIÓN. COMPRUEBE SI EL CABLEADO Y LOS COMPONENTES ESTÁN DAÑADOS.
- LA INSTALACIÓN DE ESTE KIT DE ACTUALIZACIÓN DEBE SER REALIZADA POR UNA PERSONA FAMILIAR CON LA CONSTRUCCIÓN Y FUNCIONAMIENTO DEL SISTEMA ELÉCTRICO DE LA LÁMPARA Y EL PELIGRO INVOLUCRADO. SI NO ESTÁ CUALIFICADO, NO INTENTE LA INSTALACIÓN. CONTACTE A UN ELECTRICISTA CUALIFICADO.
- INSTALE ESTE KIT SÓLO EN LA LÁMPARA QUE TIENE LAS CARACTERÍSTICAS DE CONSTRUCCIÓN Y LAS DIMENSIONES QUE SE MUESTRAN EN LAS FOTOGRAFÍAS Y / O DIBUJOS Y DONDE LA CLASIFICACIÓN DE ENTRADA DEL KIT DE ACTUALIZACIÓN NO EXCEDA LA CLASIFICACIÓN DE ENTRADA DE LA LÁMPARA.

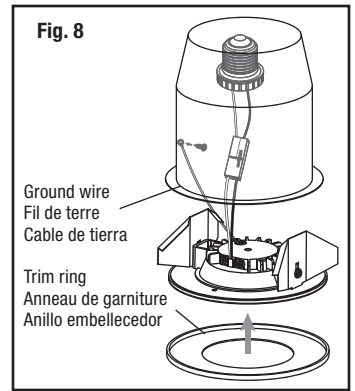
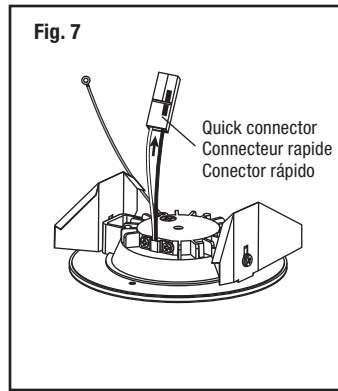
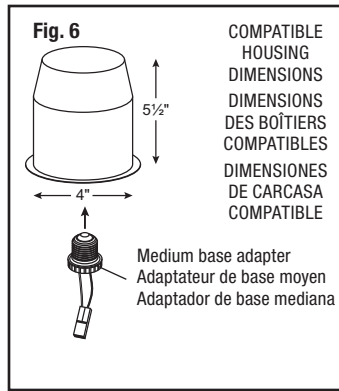
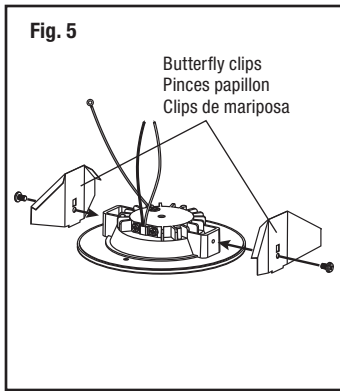
SOLO LOS AGUJEROS ABIERTOS INDICADOS EN LAS FOTOGRAFÍAS Y /O DIBUJOS SE PUEDEN REALIZAR O ALTERAR COMO RESULTADO DE LA INSTALACIÓN DEL KIT. NO DEJE NINGÚN OTRO AGUJERO ABIERTO EN UN CAJA DE CABLEADO O COMPONENTES ELÉCTRICOS.

ADVERTENCIA – PARA EVITAR DAÑOS O ABRASIONES EN EL CABLEADO, NO EXPONGA EL CABLEADO A BORDES DE HOJA DE METAL U OTROS OBJETO AFILADOS.

EL KIT DE ACTUALIZACIÓN SE ACEPTA COMO COMPONENTE DE UNA LUMINARIA DONDE LA ADECUACIÓN DE LA COMBINACIÓN DEBERÁ SER DETERMINADA POR AUTORIDADES CON JURISDICCIÓN. EL PRODUCTO DEBE SER INSTALADO POR UN ELECTRICISTA CALIFICADO DE ACUERDO CON LOS CÓDIGOS ELÉCTRICOS APLICABLES Y APROPIADOS. LA GUÍA DE INSTALACIÓN NO SUSTITUYE LAS REGULACIONES LOCALES O NACIONALES PARA INSTALACIONES ELÉCTRICAS.

Para uso con modelos de carcassas para luces incandescentes:

**COMMERCIAL ELECTRIC** HBR2000B, HBR2000R, HBR2000BICAT; **HALO** H99T, H99RT, H99ICT, H99TAT, H99RTAT, H99ICAT; **CORDELIA** X2000LICAT, X2000LRICAT, X2000LICATB; **CAPRI** R4, RR4; **ELCO** EL99A, EL99RA, EL99ICA; **JUNO** TC1, TC1R; **LITHONIA** L3, L3R; **PROGRESS** P832-TG, P830-TG; **THOMAS** PS4, PS4-RM; **NORA** NSCIC-40IAT; **ELITE** B4, 4R. **CARCASAS LED HALO – H995ICAT, H99RICAT. CARCASAS PARA ILUMINACIÓN EMPOTRABLE LITELINE – RF401ICAT, RF401AICAT, RF402CICAT**



**INSTALLATION INSTRUCTIONS:**

1. Secure the butterfly clips to the luminaire with the two screws provided [Fig. 5].
2. Secure the medium base adapter into socket in recessed housing [Fig. 6].
3. Insert the wires from the luminaire to the quick connector. Connect the live (black) wire to the marked slot of the quick connector [Fig. 7].
4. Connect the ground wire (yellow-green) by securing the terminal ring to the recessed housing using the provided self-tapping screw. Use 1/8" drill bit to drill the hole on the recessed housing for the self-tapping screw. Hook up the light with the medium base adapter by the quick connectors.
5. Select desired color temperature using the selector button at the back of the fixture (preset to 2700 K) [Fig. 2].
6. Squeeze spring clips and install the luminaire in recessed housing. Make sure the luminaire is centered in recessed housing [Fig. 8].
7. Install the selected trim ring by placing the metal side towards the luminaire. The magnets on the luminaire will secure the trim ring in place [Fig. 8].
8. Turn on the power for testing.

**INSTRUCTIONS D'INSTALLATION :**

1. Fixez les pincas papillon au luminaire au moyen des deux vis fournies [Fig. 5].
2. Fixez l'adaptateur de base moyen dans la douille du boîtier encastré [Fig. 6].
3. Insérez les fils du luminaire dans le connecteur rapide. Branchez le fil sous tension (noir) dans la fente marquée du connecteur rapide [Fig. 7].
4. Branchez le fil de terre (jaune vert) en fixant l'anneau de la borne au boîtier encastré au moyen de la vis autotaraudeuse fournie. Utilisez un foret de 1/8 po pour percer le trou de la vis autotaraudeuse dans le boîtier encastré. Accrochez la lampe l'adaptateur de base moyen en utilisant les connecteurs rapides.
5. Sélectionnez la température de couleur souhaitée à l'aide du bouton de sélection situé l'arrière de l'appareil (prédéfini à 2700 K) [Fig. 2].
6. Serrez les ressorts des pincas et installez le luminaire dans le boîtier encastré. assurez-vous que le luminaire est bien centré dans le boîtier encastré [Fig. 8].
7. Installez l'anneau de garniture choisi en plaçant le côté en métal en direction du luminaire. Les aimants situés sur le luminaire fixeront en place l'anneau de garniture [Fig. 8].
8. Rétablissez le courant pour le tester.

**INSTRUCCIONES DE INSTALACIÓN:**

1. Asegure los clips de mariposa a la lámpara con los dos tornillos suministrados [Fig. 5].
2. Asegure el adaptador de base mediana en el enchufe de la carcasa empotrada [Fig. 6].
3. Inserte los cables de la lámpara al conector rápido. Conecte el cable vivo (negro) a la ranura marcada del conector rápido [Fig. 7].
4. Conecte el cable de tierra (amarillo-verde) asegurando el anillo terminal a la carcasa empotrada con el tornillo autorroscante provisto. Utilice una broca de 1/8" para hacer un agujero en la carcasa empotrada para el tornillo autorroscante. Conecte la lámpara con el adaptador de base mediana mediante el conector rápido.
5. Seleccione la temperatura de color deseada usando el selector en la parte posterior de la lámpara (preestablecido en 2700 K) [Fig. 2].
6. Apriete los clips de mariposa e instale la lámpara en la carcasa empotrada. Asegúrese de que la lámpara esté centrada en la carcasa empotrada [Fig. 8].
7. Instale el anillo embellecedor seleccionado colocando el lado metálico hacia la lámpara. Los imanes de la lámpara asegurarán el anillo embellecedor en su lugar [Fig. 8].
8. Encienda la energía para realizar la prueba.



The following importer is the responsible party:  
 LLC Sales, Inc. DBA Liteline USA  
 1209 Orange Street, Wilmington, DE, 19801  
 liteline.com/contact-us

This device complies with part 15 of the FCC Rules. Operation is subject to the following two conditions: (1) This device may not cause harmful interference, and (2) this device must accept any interference received, including interference that may cause undesired operation.

Changes or modifications not expressly approved by the responsible party could void the user's authority to operate the equipment.

Note: This equipment has been tested to comply with the limits for a Class B digital device, pursuant to part 15 of the FCC Rules. These limits are designed to provide reasonable protection against harmful interference in a residential installation. This equipment generates, uses and can radiate radio frequency energy and, if not installed and used in accordance with the instructions, may cause harmful interference to radio communications. However, there is no guarantee that interference will not occur in a particular installation. If this equipment does cause harmful interference to radio or television reception, which can be determined by turning the equipment off and on, the user is encouraged to try to correct the interference by one or more of the following measures: (1) reorient or relocate the receiving antenna; (2) increase the separation between the equipment and receiver; (3) connect the equipment into an outlet on a circuit different from that to which the receiver is connected; consult the dealer or an experienced radio/TV technician for help.

**Notes:**

Commercial Electric™, Halo®, Cordelia® Lighting, Philips Capri™, Elco Lighting®, Juno®, Lithonia Lighting®, Progress® Lighting, Thomas®, Nora Lighting®, Elite™ and their product brandnames, where identified above, are tradenames or trademarks of each respective company and Liteline makes no representation of these trademarks.

**Remarques :**

Commercial Electric™, Halo®, Cordelia® Lighting, Philips Capri™, Elco Lighting®, Juno®, Lithonia Lighting®, Progress® Lighting, Thomas®, Nora Lighting®, Elite™ et les noms de marque de leurs produits, identifiés ci-dessus, sont des noms commerciaux ou des marques de commerce de chacune des sociétés respectives et Liteline ne fait aucune représentation de ces marques.

**Notas:**

Commercial Electric™, Halo®, Cordelia® Lighting, Philips Capri™, Elco Lighting®, Juno®, Lithonia Lighting®, Progress® Lighting, Thomas®, Nora Lighting®, Elite™ y los nombres de las marcas de sus productos, cuando se identifican anteriormente, son nombres comerciales o marcas comerciales de cada compañía respectiva y Liteline no representa estas marcas comerciales.