

## GARANTIE LIMITÉE DE CINQ ANS – PLAFONDS BP POUR LES MAISONS D'HABITATION

(CARREAUX ET PANNEAUX PLAFONDS CLASSIQUES, PANNEAUX MINÉRALITE,  
PANNEAUX SÉRIE ÉCONOMIQUE ET PANNEAUX EN FIBRE DE VERRE)

### GARANTIE

Sous réserve des conditions, limites et exclusions ci-dessous, La cie Matériaux de construction BP Canada garantit pour une période de cinq ans à compter de la date d'achat, que ses Plafonds BP sont exempts de défauts de fabrication.

### PÉRIODE DE GARANTIE

La période de garantie des plafonds BP est de cinq ans à compter de la date d'achat du produit (la facture du détaillant faisant foi de la date d'achat).

### RESPONSABILITÉ

Si un défaut se manifeste durant la période de garantie, La cie Matériaux de construction BP Canada fournira un nouveau produit, de motif et qualité semblables ou analogues, pour remplacer le matériau défectueux. Cette fourniture constituera le seul remède au titre de la présente garantie ou de toute garantie implicite.

### LIMITES

**1.** La présente garantie couvre les Plafonds BP posés dans les maisons d'habitation, en conformité du mode de pose publié par La cie Matériaux de construction BP Canada. Les plafonds doivent être posés à l'intérieur; l'humidité relative ne doit pas dépasser 70% et la température 27 °C (80 °F). Un emploi inadéquat (à l'extérieur ou sur des surfaces autres que des plafonds, par exemple) n'est pas couvert.

**2.** La responsabilité maximale ne dépassera pas le coût d'achat original.

**3.** Les frais inhérents à la dépose du produit trouvé défectueux ainsi qu'à la pose du produit de remplacement, ne sont pas couverts.

**4.** La présente garantie ne couvre pas le coût ni le remplacement d'un cadre de suspension.

**5.** La cie Matériaux de construction BP Canada ne peut être tenue responsable de matériau mal posé, de dommages causés par la fixation des accessoires, par un cas fortuit ou de force majeure, par mauvais emploi ou par négligence.

**6.** L'usure normale ou les changements de couleur causés, par exemple mais sans s'y limiter, par les fumées, les fuites d'eau ou les abus ne sont pas couverts.

### DOMMAGES INDIRECTS

En aucune circonstance, La cie Matériaux de construction BP Canada ne sera responsable de dommages indirects sous quelque forme que ce soit, y compris une perte matérielle, des dommages au bâtiment, à son contenu ou aux personnes qui s'y trouvent.

### TRANSFÉRABILITÉ

La présente garantie ne peut pas être cédée à un propriétaire ultérieur du bâtiment.

### PORTÉE DE LA GARANTIE

La présente garantie remplace expressément toutes autres garanties, responsabilités, déclarations ou obligations de La cie Matériaux de construction BP Canada, verbales ou écrites, expressives ou implicites. Aucune garantie implicite ne peut dépasser les cinq ans prévus par la présente. Aucun représentant, distributeur ou détaillant de La cie Matériaux de construction BP Canada n'est autorisé à modifier la garantie. La présente garantie vous donne des droits juridiques précis. Vous pouvez en avoir d'autres qui varient selon les lois des provinces. La présente garantie n'exclut ni ne restreint ces droits, mais coexiste avec eux.

### RECOURS EN GARANTIE

Pour vous prévaloir de la garantie, veuillez écrire au détaillant qui a vendu le produit, en décrivant le problème en détail. Si le détaillant n'existe plus, ou si vous n'êtes pas satisfait de la réponse, envoyez le nom du détaillant, une copie de la facture et une description du problème à :

La cie Matériaux de construction BP Canada  
9510, rue Saint-Patrick  
LaSalle (Québec) H8R 1R9

La cie Matériaux de construction BP Canada doit avoir une occasion raisonnable d'examiner et d'essayer le produit pour déterminer si un défaut existe.

Distributeur :



# MODE DE POSE D'UN PLAFOND À CARREAUX

## PLANIFICATION ET CALCUL DES MATÉRIAUX

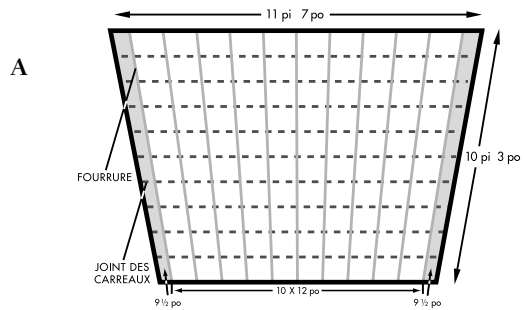
Pour bien réussir la pose de vos carreaux, nous vous suggérons de tracer le plan de votre nouveau plafond.

- Mesurez la longueur et la largeur de votre pièce, tracez le contour dans l'espace quadrillé réservé à cette fin. N'oubliez pas d'y ajouter les irrégularités des murs telles que les saillies, les alcôves, les poutres ou les cages d'escalier.

### Détails importants à retenir

Pour l'esthétique de votre plafond, la dimension des carreaux de bordure doit être égale de chaque côté de la pièce et supérieure à la demie d'un carreau standard.

- Pour déterminer la grandeur des carreaux de bordure, nous utilisons le tableau B de la façon suivante : dans le 11 pi 7 po de notre croquis A, nous prenons la valeur inférieure à un pied, soit le 7 po et



B

Si la mesure de la pièce dépasse de ce nombre de pouces le nombre exact de pieds...	1	2	3	4	5	6	7	8	9	10	11
La largeur du carreau de bordure devrait être...	6 1/2	7	7 1/2	8	8 1/2	9	9 1/2	10	10 1/2	11	11 1/2

nous consultons le tableau B à cette mesure pour découvrir que les carreaux de bordure auront 9 1/2 po. Nous répétons la tâche pour les carreaux de bordure dans l'autre direction soit le 3 po qui nous donne la mesure de 7 1/2 po pour les autres carreaux de bordure.

Avec les dimensions de votre pièce et le tableau B, déterminez la grandeur des carreaux de bordure, pour ensuite tracer les deux premières fourrures de chaque côté de votre plan. La grandeur des carreaux de bordure dans le sens contraire aux solives, nous donne la position des deux premières fourrures, de chaque côté de la pièce.

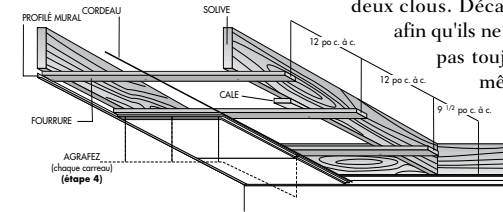
Maintenant vous pouvez tracer la position des autres fourrures, soit à 12 po centre à centre l'une de l'autre. Ensuite dans l'autre sens, tracez le joint des carreaux, également à 12 po c. à c. Nous vous suggérons d'utiliser des couleurs différentes ou des traits différents pour tracer les fourrures et les joints afin de les reconnaître facilement à la lecture de votre plan lors des travaux.

- Rendu à cette étape, vous pouvez calculer la quantité de matériaux nécessaires (*fourrures, carreaux, profilés muraux ou moulures*).

## CONSTRUCTION DU NOUVEAU PLAFOND BP

### ÉTAPE 1

Commencez par fixer une fourrure sur toute la longueur des deux murs perpendiculaires aux solives. Les fourrures le long des murs vont servir de clouage pour les moulures ou les profilés muraux. La prochaine fourrure doit être installée suivant la mesure du carreau de bordure. Ensuite, continuez de fixer parallèlement les fourrures à 12 po c. à c. Assurez-vous de fixer vos fourrures de niveau, car le niveau de votre nouveau plafond en dépend. Utilisez un cordeau pour vérifier le niveau. Au besoin, insérez des cales sous les fourrures avant de les fixer aux solives. Coupez les fourrures de façon à ce que les extrémités arrivent toujours au centre des solives et fixez-les avec deux clous. Décalez les joints afin qu'ils ne se retrouvent pas toujours sur une même solive.



### ÉTAPE 2

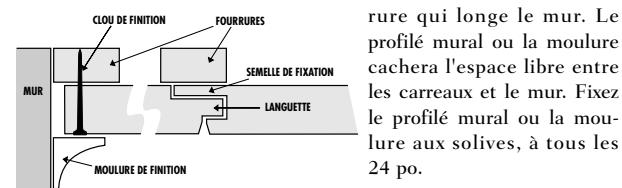
Commencez la pose des carreaux dans un coin. Coupez le premier carreau de coin au format voulu en éliminant les bords opposés aux semelles de fixation. Prenez soin de rajouter 1/2 po pour la semelle de clouage coupée. À l'aide de ce premier carreau, faites une marque aux deux extrémités de la fourrure sur laquelle sera fixée la première rangée de carreaux. Aligned-vous sur ces deux marques afin de tracer une ligne à l'aide d'un cordeau à la craie. Placez les carreaux en position en les alignant sur la ligne tracée. Fixez les carreaux en utilisant trois agrafes le long de la semelle qui repose sur la fourrure. Les carreaux de bordure doivent être cloués ou agrafés tout au long du mur ou insérés dans un profilé mural.

### ÉTAPE 3

Continuez l'installation des carreaux en glissant doucement la languette d'un carreau dans la rainure du précédent de façon à ce que les joints forment une belle ligne droite dans les deux directions. Pour chaque carreau, mettez trois agrafes le long de la semelle qui repose sur la fourrure et une agrafe dans le coin opposé.

### ÉTAPE 4

Les carreaux du contour de la pièce doivent être taillés et coupés au format voulu. Placez le carreau en vous assurant de le fixer sur la fourrure qui longe le mur.



# MODE DE POSE ET ESTIMATEUR DE QUANTITÉS



# MODE DE POSE D'UN PLAFOND SUSPENDU

## ÉTAPE 1



Vous pouvez installer le nouveau plafond BP à la hauteur que vous désirez, cependant, il est important de laisser un espace de 3 po minimum, entre le nouveau plafond et la partie la plus basse de l'ancien plafond, solives ou conduits.

## ÉTAPE 2

Lorsque la hauteur du nouveau plafond a été déterminée, tracez une ligne sur les murs tout autour de la pièce  $\frac{3}{4}$  po plus haut que la hauteur choisie. Servez-vous d'un niveau à eau et d'un cordeau à la craie.



## ÉTAPE 3



Avec un marteau et des clous, fixez le côté court du profilé mural sur les murs tout autour de la pièce. Ajustez le haut du profilé mural au ras de la ligne déjà tracée. Dans les angles, les joints du profilé mural peuvent être en onglet (A) ou en chevauchement (B).

A



Profilé mural plié

B



Profilé mural taillé

## ÉTAPE 4

Consultez votre plan pour trouver la position des tés principaux. Indiquez cette position d'un trait dans le haut des profilés muraux de chaque côté de la pièce. N'oubliez pas que les tés principaux devraient être perpendiculaires aux solives.

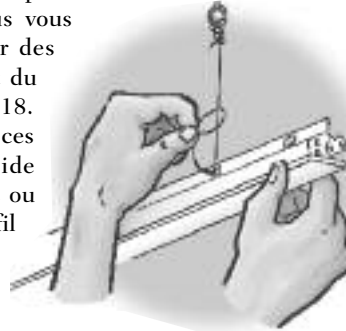
## ÉTAPE 5

Pour un plafond bien suspendu, les attaches des tés principaux doivent être solidement fixées à tous les 4 pi, bien alignées et à la même hauteur. Pour ce faire, fixez un clou  $\frac{1}{4}$  po plus haut que le profilé mural, au-dessus

des traits déjà marqués de chaque côté de la pièce. Tendez un cordeau entre ces deux clous et ajustez la position des attaches en centrant le cordeau dans le haut de l'encoche servant à retenir le té. Répétez la même opération pour tous les autres tés principaux.



Il est possible que dans certains endroits particuliers, vous n'avez pas de solives pour fixer les attaches rigides. Nous vous suggérons alors d'utiliser des vis à œil ou à crochet et du fil métallique de calibre 18. Fixez l'une ou l'autre de ces vis à tout support solide (ancien plafond, planches ou poutres) et attachez-y le fil métallique. Ajustez la longueur du fil métallique, en le pliant à angle droit au point de rencontre avec l'un des trous dans le té principal. Assurez-vous de laisser assez long de fil métallique pour pouvoir le torsader après l'avoir inséré dans le té principal.



**Note :** Si vous avez prévu l'installation de plafonniers encastrés ou au niveau du plafond, vous devriez le faire maintenant.

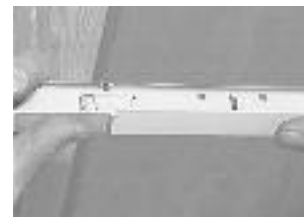
## ÉTAPE 6

L'installation des tés principaux demande une attention particulière, si cette opération est bien exécutée, vous obtiendrez un plafond avec des panneaux bien alignés, et les panneaux de bordure seront de dimension égale des deux côtés. À chaque départ de té principal, la distance entre le mur de départ et la fente destinée à recevoir le premier té secondaire, doit être la même. Cette distance est déterminée par la dimension du panneau de bordure que vous avez notée dans votre plan.



Pour l'installation des tés principaux :

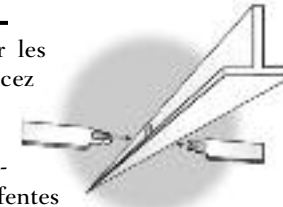
- coupez-les à la mesure préétablie;
- insérez-les dans le profilé mural et ensuite enclenchez-les dans les attaches déjà installées.



Si plusieurs longueurs de tés principaux sont nécessaires pour parcourir la pièce, vous pouvez les raccorder facilement l'un dans l'autre. Le joint de raccordement doit être à une distance maximale de 6 po d'une attache, sinon, installez une attache avec un fil métallique.

## ÉTAPE 7

Maintenant, vous pouvez installer les tés secondaires de 4 pi. Commencez par celui du panneau de bordure et ensuite à tous les 4 pi. Il faut insérer les languettes de raccordement des tés secondaires dans les fentes des tés principaux.



## ÉTAPE 8

Après avoir déterminé l'orientation des panneaux (parallèles ou perpendiculaires aux tés principaux), installez les tés secondaires de 4 pi manquants.

## ÉTAPE 9



Si vous avez choisi des panneaux de 2 pi x 4 pi, vous pouvez les installer maintenant. Inclinez le panneau pour l'amener au-dessus de son cadre, pour ensuite l'abaisser dans sa position.

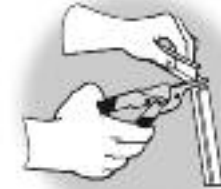
## ÉTAPE 10

Si vous avez choisi des panneaux de 2 pi x 2 pi, vous devez installer d'autres tés secondaires de 2 pi afin de former un quadrillage de 2 pi x 2 pi. Les tés secondaires de 2 pi s'insèrent dans ceux de 4 pi comme à l'étape 7.

## ÉTAPE 11

Installez les panneaux de 2 pi x 2 pi de la façon décrite à l'étape 9.

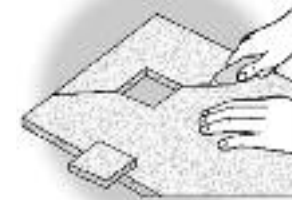
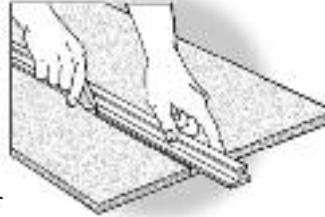
## CONSEILS PRATIQUES



1) Pour couper les tés et les profilés muraux, utilisez une cisaille selon l'illustration.

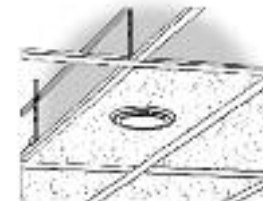
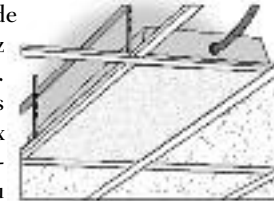
2) Pour couper un panneau, utilisez un couteau utilitaire de la manière illustrée. Si vous

n'avez pas de grande règle, vous pouvez utiliser une section de té. N.B. Toujours couper du côté fini.



3) Pour contourner une colonne, mesurez son diamètre et tracez sa position sur le panneau, ensuite, coupez le panneau de la façon illustrée.

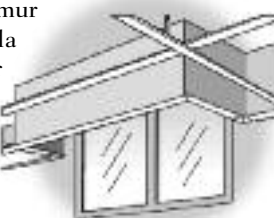
4) Pour l'installation des luminaires encastrés et de leurs câbles électriques, vous devez le faire avant la pose des panneaux. ATTENTION : Tous les luminaires doivent être suspendus au vieux plafond ou aux solives, car le système de plafond BP est conçu pour supporter seulement les panneaux et dans certains cas l'isolant.



5) Pour les conduits de chauffage et de climatisation, prolongez-les jusqu'à la hauteur du nouveau plafond, coupez un trou dans le panneau et installez la grille de ventilation.

6) Pour les fenêtres qui se prolongent au-dessus du niveau du nouveau

plafond, construisez une boîte avec du bois de  $\frac{3}{4}$  po d'épaisseur, fixée au mur et aux solives. À l'intérieur de la boîte, laissez assez d'espace pour l'ouverture de la fenêtre et des rideaux. À l'extérieur de la boîte, fixez les profilés muraux à la même hauteur et de la même façon que sur le mur.



# PLANIFICATION ET ESTIMATION DES QUANTITÉS POUR PLAFONDS SUSPENDUS

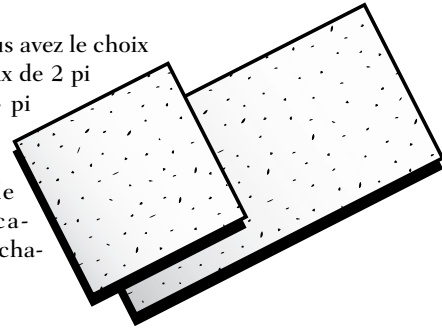
Dans le domaine du « Faites-le vous-même », une bonne planification a toujours été votre meilleure alliée. C'est pourquoi nous avons préparé pour vous ces différentes étapes à suivre, pour réaliser le plan de votre nouveau plafond BP.

## COMMENT FAIRE LE PLAN d'un plafond suspendu 2 pi x 2 pi ou 2 pi x 4 pi

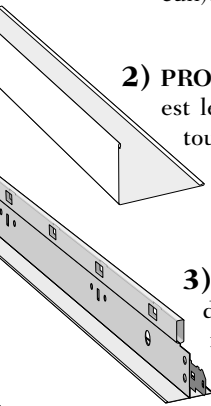
### MATÉRIAUX PRINCIPAUX

Pour une bonne compréhension des étapes à suivre, une description des matériaux principaux et de leur utilisation s'impose.

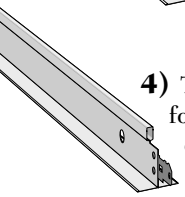
**1) PANNEAUX :** Vous avez le choix entre des panneaux de 2 pi x 2 pi ou 2 pi x 4 pi (voir le dépliant Plafond BP pour le grand choix de modèles et les caractéristiques de chacun).



**2) PROFILÉ MURAL :** Ce profilé en forme de L, est le premier à être fixé. Il s'installe aux murs, tout autour de la pièce, à la hauteur de votre nouveau plafond et supporte les extrémités des panneaux et des tés.



**3) TÉ PRINCIPAL :** Ce profilé en forme de T, de 8 pi ou 12 pi de longueur, est installé immédiatement après le profilé mural. C'est lui qui supporte le poids de votre nouveau plafond à tous les 4 pi.

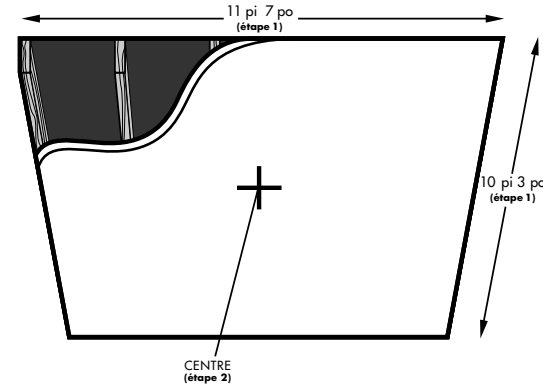


**4) TÉ SECONDAIRE :** Ce profilé également en forme de T, de 2 pi ou 4 pi de longueur, permet de construire les cadres nécessaires au support des quatre côtés de vos panneaux.

## ÉLABORATION D'UN PLAN POUR CALCULER VOS QUANTITÉS DES DIFFÉRENTS MATÉRIAUX — ÉTAPE 1

### DIAGRAMME DU PLAFOND

Tracez les dimensions de votre pièce dans l'espace quadrillé réservé à cette fin.



### ÉTAPE 2

#### CENTRE DE LA PIÈCE

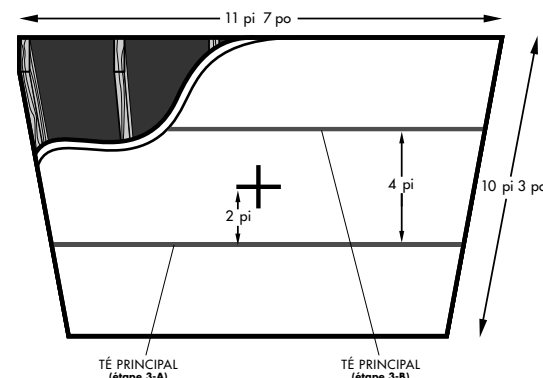
Déterminez le centre de votre plafond.

### ÉTAPE 3

#### TRACÉ DE L'ENDROIT OÙ LES TÉS PRINCIPAUX SERONT INSTALLÉS

**A)** Perpendiculairement aux solives, dessinez un té principal à 2 pi de distance du centre prédéterminé à l'étape 2.

**B)** Tracez les autres tés principaux à tous les 4 pi en partant du té principal déjà tracé sur votre plan.

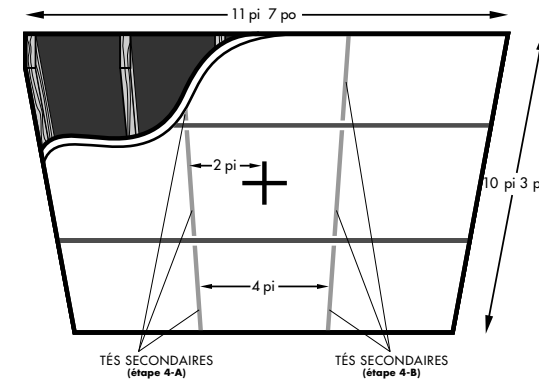


## ÉTAPE 4

### TRACÉ DES TÉS SECONDAIRES, PERPENDICULAIREMENT AUX TÉS PRINCIPAUX

**A)** Tracez des tés secondaires de 4 pi, à 2 pi de distance du centre prédéterminé à l'étape 2.

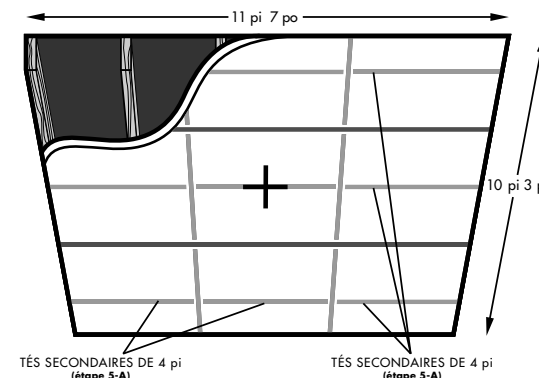
**B)** À partir des tés secondaires déjà tracés, tracez d'autres tés secondaires à tous les 4 pi. Votre plan devrait être maintenant quadrillé de carrés de 4 pi x 4 pi.



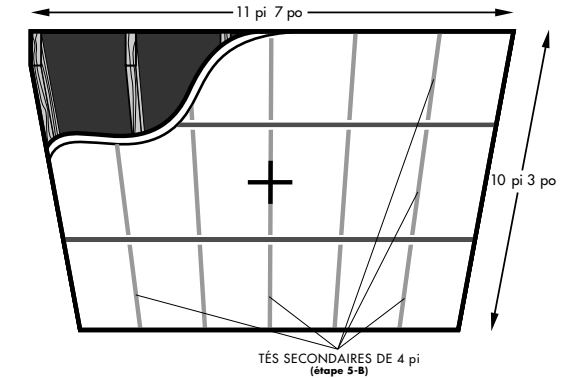
### ÉTAPE 5

#### DÉTERMINATION DE L'ORIENTATION DES PANNEAUX DE 2 PI X 4 PI ET TRACÉ DES TÉS SECONDAIRES MANQUANTS

**A) Panneaux 2 pi x 4 pi orientés parallèlement aux tés principaux**  
Tracez d'autres tés secondaires de 4 pi, à tous les 2 pi en partant des tés principaux tracés à l'étape 3, et perpendiculairement aux tés secondaires déjà tracés à l'étape 4.



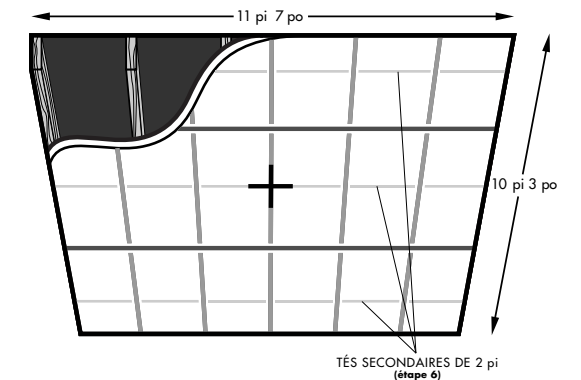
**B) Panneaux 2 pi x 4 pi orientés perpendiculairement aux tés principaux**  
Tracez d'autres tés secondaires de 4 pi, à tous les 2 pi en partant des tés secondaires déjà tracés à l'étape 4, et perpendiculairement aux tés principaux tracés à l'étape 3.



### ÉTAPE 6

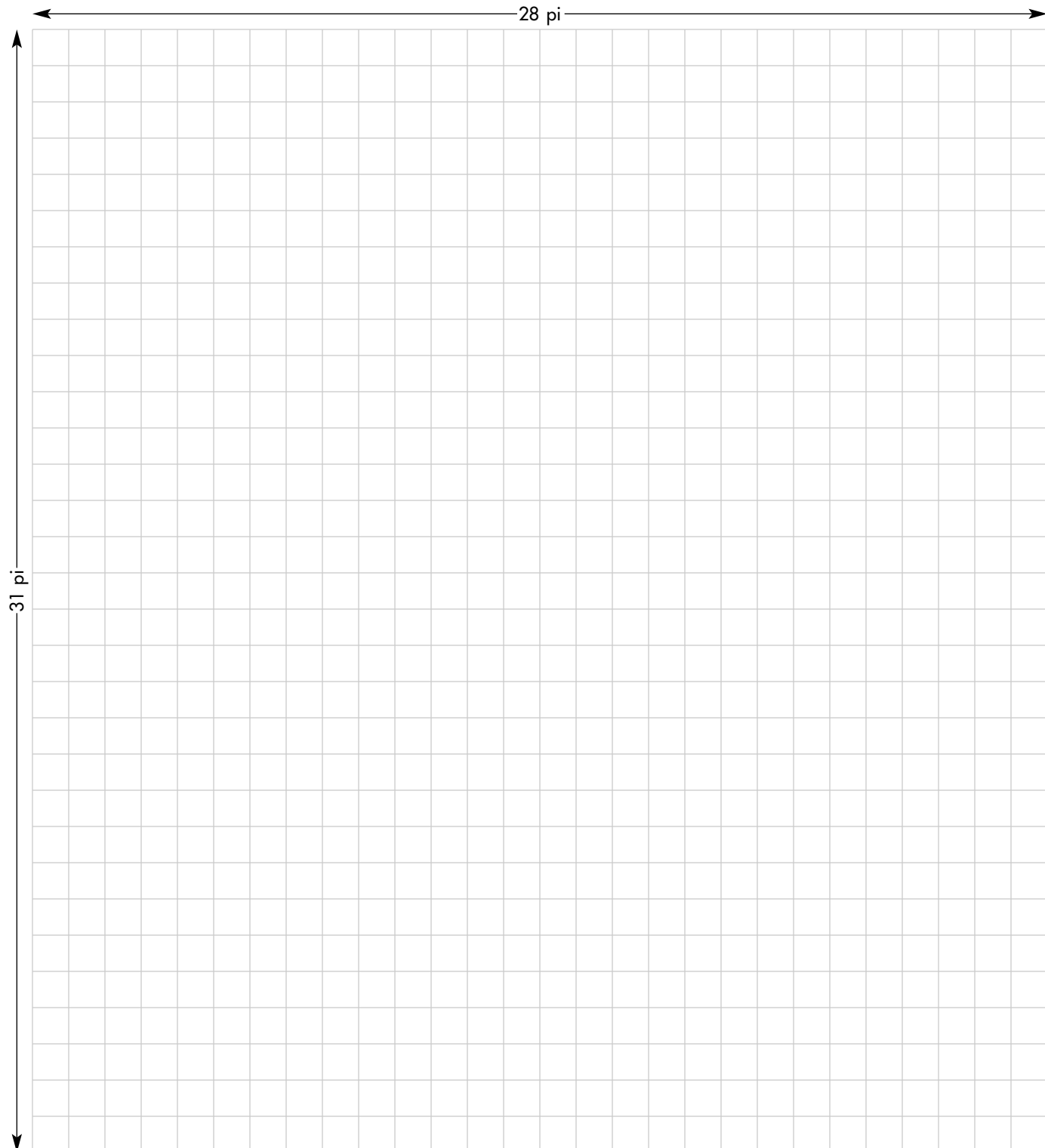
#### PANNEAUX DE 2 PI X 2 PI TRACÉ DES TÉS SECONDAIRES MANQUANTS

Suivez la procédure 5A ou 5B, puis, pour former des carrés de 2 pi x 2 pi, ajoutez des tés secondaires de 2 pi dans les rectangles de 2 pi x 4 pi déjà formés.



Nous avons suivi la procédure 5B dans l'illustration ci-dessus.

Les carreaux et les panneaux doivent être entreposés dans un endroit sec et bien aéré. Ils doivent être déballés et exposés aux conditions normales de la pièce 24 heures avant leur installation.



## CALCUL DES SUSPENSIONS ET PANNEAUX

- - - - -

**A. Utilisez ce tableau si les tés principaux sont disposés dans le sens du mur long (tés principaux perpendiculaires aux solives).**

DIMENSIONS DE LA PIÈCE (PIEDS)	8x10	8x12	8x14	10x10	10x12	10x14	10x16	12x12	12x14	12x16	12x20	14x16	14x20	14x24	14x28	16x16	16x18	16x20	16x24	16x30	18x18	18x20	18x24	18x28	18x32
PROFILÉS MURAUX (PIEDS)	36	40	44	40	44	48	52	48	52	56	54	60	68	76	84	64	68	72	80	92	72	76	84	92	100
TÉS PRINCIPAUX 8 pi	2	2	2	3	3	4	4	3	4	4	5	6	8	9	11	6	7	8	9	12	9	10	12	14	16
TÉS PRINCIPAUX 12 pi	1	1	2	2	2	3	3	2	3	3	4	4	5	6	7	4	5	5	6	8	6	7	8	10	11
CARRELAGE 2 pi x 4 pi																									
PANNEAUX DE 2 pi x 4 pi	10	12	14	15	18	21	24	18	21	24	30	24	40	44	52	32	36	40	48	56	45	50	60	70	80
TÉS SECONDAIRES DE 4 pi	8	10	12	12	15	18	21	15	18	21	27	28	36	40	48	28	32	36	44	52	40	45	55	65	75
CARRELAGE 2 pi x 2 pi																									
PANNEAUX DE 2 pi x 2 pi	20	24	28	25	30	35	40	36	42	48	60	56	70	77	91	64	72	80	96	112	81	90	108	126	144
TÉS SECONDAIRES DE 2 pi	10	12	14	10	12	14	16	18	21	24	30	24	30	33	39	32	36	40	48	56	36	40	40	56	64
TÉS SECONDAIRES 4 pi	8	10	12	10	13	15	18	15	18	21	27	25	32	35	42	28	32	36	44	52	36	41	50	59	68

**B. Utilisez ce tableau si les tés principaux sont disposés dans le sens du mur court (tés principaux perpendiculaires aux solives).**

DIMENSIONS DE LA PIÈCE (PIEDS)	8x10	8x12	8x14	10x10	10x12	10x14	10x16	12x12	12x14	12x16	12x20	14x16	14x20	14x24	14x28	16x16	16x18	16x20	16x24	16x30	18x18	18x20	18x24	18x28	18x32
TÉS PRINCIPAUX 8 pi	2	2	3	3	3	4	4	3	5	5	6	6	7	9	11	6	8	8	10	12	9	9	12	14	16
TÉS PRINCIPAUX 12 pi	2	2	2	2	2	3	3	2	3	3	4	4	5	6	7	4	6	6	7	8	6	6	8	9	11
CARRELAGE 2 pi x 4 pi																									
PANNEAUX DE 2 pi x 4 pi	12	12	16	15	15	20	20	18	24	24	30	28	35	42	49	32	40	40	48	56	45	45	54	63	72
TÉS SECONDAIRES DE 4 pi	9	9	12	12	12	16	16	15	20	20	25	24	30	36	42	28	35	35	42	49	40	40	48	56	64
CARRELAGE 2 pi x 2 pi																									
PANNEAUX DE 2 pi x 2 pi	20	24	28	25	30	35	40	36	42	48	60	56	70	77	91	64	72	80	96	112	81	90	108	126	144
TÉS SECONDAIRES DE 2 pi	8	12	12	10	15	15	20	18	18	24	30	28	35	35	42	32	32	40	48	56	36	45	54	63	72
TÉS SECONDAIRES 4 pi	8	9	11	10	12	14	16	15	18	20	25	24	30	33	39	28	32	35	42	49	36	40	48	56	64

