

Starrett®

PKG08804-UM128

TRUST IS IN THE NAME

User Manual

READ THIS MANUAL BEFORE USING THE INSTRUMENT

**ANTES DE UTILIZAR EL INSTRUMENTO,
LEA ATENTAMENTE ESTE MANUAL**

LIRE CE MANUEL AVANT D'UTILISER L'INSTRUMENT

**LEIA ATENTAMENTE ESTE MANUAL ANTES
DE UTILIZAR O INSTRUMENTO**

使用仪器前请阅读本操作手册

**DIESES HANDBUCH VOR DER VERWENDUNG
DES MESSGERÄTS LESEN**

**LEGGERE ATTENTAMENTE QUESTO MANUALE PRIMA
DI UTILIZZARE QUESTO STRUMENTO**

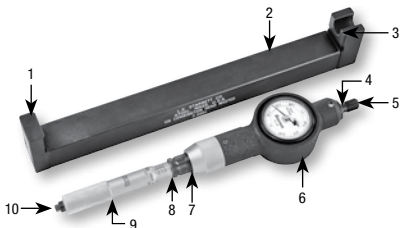
Starrett®

**128 INSIDE MICROMETER WITH
STANDARD MICROMETER HEAD**

USER MANUAL

TABLE OF CONTENTS

Components	5
128 with Micrometer Head Only	8
128 Combination Head and Master Usage Instructions	9
Spanish	15
French	23
Portuguese	31
Chinese	39
German	47
Italian	55



- | | |
|--|--|
| <p>1. Reference Surface</p> <ul style="list-style-type: none"> - Superfície de referencia - Surface de référence - Superfície de referência - 参照面 - Bezugsfläche - Superficie di riferimento <p>2. Setting Master</p> <ul style="list-style-type: none"> - Patrón de ajuste - Étalon de réglage - Padrão de ajuste - 安装基架 - Bezugsformstück - Master di azzeramento <p>3. Reference Surface</p> <ul style="list-style-type: none"> - Superfície de referencia - Surface de référence - Superfície de referência - 参照面 - Bezugsfläche - Superficie di riferimento <p>4. Base/Zero Reference</p> <ul style="list-style-type: none"> - Referencia de base/cero - Base/référence de mise à zéro - Base/Referência zero - 基准/零位参照 - Sockel/Nullreferenz - Riferimento di base/azzeramento <p>5. Thread to Connect Extensions</p> <ul style="list-style-type: none"> - Rosca para conectar extensiones - Filetage de fixation des rallonges - Rosca para conectar extensões - 延管连接螺纹 - Gewinde zum Anschließen der Verlängerungen - Filettature per unire le prolunghe | <p>6. Indicator Housing</p> <ul style="list-style-type: none"> - Caja del indicador - Logement du comparateur - Caixa do indicador - 指示盘外壳 - Messuhrgehäuse - Corpo del comparatore <p>7. Micrometer Lock Nut</p> <ul style="list-style-type: none"> - Seguro tipo anillo para el micrómetro - Contre-écrou du micromètre - Porca de fixação do micrômetro - 千分尺锁紧螺母 - Mikrometer-Sicherungsmutter - Dado di bloccaggio del micrometro <p>8. Barrel</p> <ul style="list-style-type: none"> - Cilindro - Corps - Cilindro - 套管 - Trommel - Tamburo <p>9. Shell</p> <ul style="list-style-type: none"> - Casco - Tube - Bainha - 外环 - Hülle - Guscio <p>10. Measuring Contact Surface</p> <ul style="list-style-type: none"> - Superficie de medición por contacto - Touche - Superficie de contato da medição - 测量接触面 - Messkontaktfläche - Superficie di contatto di misurazione |
|--|--|

128 INSIDE MICROMETER WITH STANDARD MICROMETER HEAD



**THIS IS A STARRETT USER GUIDE FOR THE
128 INSIDE MICROMETER WITH STANDARD
MICROMETER HEAD.**

**ALL SPECIFICATIONS IN THIS DOCUMENT ARE
CORRECT AT TIME OF PRODUCTION AND ARE
SUBJECT TO CHANGE. PLEASE CONTACT STARRETT
FOR FURTHER INFORMATION.**

128 WITH MICROMETER HEAD ONLY

The desired range is obtained by using the extension rods and rod points with the 2" (50mm) range micrometer head (see Table 1). The necessary combination of rods with the micrometer head are joined together by threaded connections. They are brought to seat on hardened and lapped faces with a firm, but not extreme amount of pressure, to assure the accuracy of the seating.

Caution: A high degree of cleanliness must be maintained between all mastering or mating faces of end rods, extension rods, contact nibs, etc., when performing adjustments, settings of calibration, in order to preserve the measurement integrity of the system.

When the line of measurement is not predetermined, the correct procedure in measuring with the inside micrometer is to hold the non-micrometer head end in contact with the piece to be measured. Then use the micrometer head to sweep the other end of the surface to be gaged to determine the point for final reading.

When the tool is used in a horizontal position, it should be supported the full length by positioning the collars in "V" grooves.

In maintaining the micrometer head accuracy, care in handling and an occasional drop of light instrument oil on the threads is sufficient. Adjustment for thread wear is provided in a binding nut which is exposed by backing off the thimble. Adjustment of individual rods allow for wear of contact ends. A light coating of preservative should be kept on the rods when not in use. Repair of the tool should be undertaken by qualified personnel or returned to the factory.

128 COMBINATION HEAD AND MASTER USAGE INSTRUCTIONS

The 128 Combination Head and Master is designed to be used with the 128 End Rods and Extension Combinations as supplied in the 128 Inside Micrometer Set. It combines the linear setting ability of a long range micrometer with the ease of readability of a precision dial indicator.

To be used, the combination head (indicator and micrometer assembly) must be set to the exact size specified on the setting master. To do so, the micrometer is set at the 1" (25 mm) setting (micrometer mid-range) and firmly locked.

The combination head is now properly placed in the setting master and the entire assembly placed upright such that the micrometer measuring end points upward. The micrometer end of the combination head is now swept or rocked in two directions (fore and aft as well as from side to side) and slightly rotated to obtain a **MAXIMUM** reading on the dial indicator. See Fig. 1.

The small hand of the indicator should read zero while the large hand should read either zero, plus or minus in accordance with the sense and magnitude of the actual size marked on the setting master.

For example: A master marked 10.0005" (250mm) should cause the indicator small hand to read zero while the large hand should read **PLUS** .0005" (.01mm). A master marked 9.9995 should cause the indicator small hand to read zero while the large hand should read **MINUS** .0005" (.01mm).

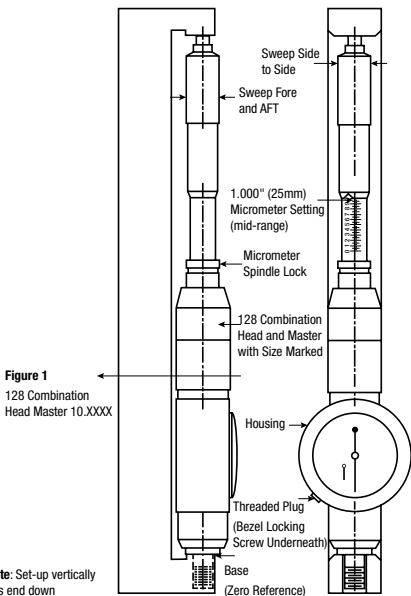
Should a correction be required, a bezel locking screw (accessible through a threaded plug in the side of the housing) may be loosened and the indicator beveled to the correct reading.

It should be noted that the end result of the above adjustment and/or settings is that a reading of zero by both indicator hands and a 1.000" (25mm) micrometer setting will correspond to an overall nominal length of 10.000" (250mm) for the 128 Combination Head.

The combination head may now be used with the proper combination of micrometer setting, end and/or extension rods to allow a minimum measurement capability of 11.00" (275mm) [with a 2" (50mm) rod] and a maximum measurement capability of 83.000" (2100mm), 155.000" (3900mm) or 29.000" (7500mm) depending of the #128 series inside micrometer set in use.

NOTE

These instructions refer only to "in field" adjustments which may be performed by the operator without affecting or impairing gage performance. Adjustments or repair other than what is covered above should be done by either factory or factory authorized personnel. Failure to do so could possibly result in gage damage and loss of measurement integrity.



The standard Mic Head has a basic length of 4" (100mm) which can be lengthened to 6" (150mm). The dial indicator combination head adds an additional 5" (127mm) to the range. Listed below are the various combinations of end rod and extensions to be used with the micrometer head for range as indicated:

	END ROD (IN)	RANGE WITH MIC. HEAD (IN)	RANGE WITH COMB. HEAD (IN)
Head with	2	6-8	11-13
Head with	4	8-10	13-15
Head with	6	10-12	15-17
Head with	8	12-14	17-19
Head with	10	14-16	19-21
Head with	12	16-18	21-23

Head with 12" extension and	2	18-20	23-25
Head with 12" extension and	4	20-22	25-27
Head with 12" extension and	6	22-24	27-29
Head with 12" extension and	8	24-26	29-31
Head with 12" extension and	10	26-28	31-33
Head with 12" extension and	12	28-30	33-35

Head with 24" extension and	2	30-32	35-37
Head with 24" extension and	4	32-34	37-39
Head with 24" extension and	6	34-36	39-41
Head with 24" extension and	8	36-38	41-43
Head with 24" extension and	10	38-40	43-45
Head with 24" extension and	12	40-42	45-47

Head with 12", 24" extension and	2"	42-44	47-49
Head with 12", 24" extension and	4"	44-46	49-51
Head with 12", 24" extension and	6"	46-48	51-53
Head with 12", 24" extension and	8"	48-50	53-55
Head with 12", 24" extension and	10"	50-52	55-57
Head with 12", 24" extension and	12"	52-54	57-59

By the addition of 24" extensions and interchanging the 12" extension you progress from 54" (59" for the combination head) on through the full range of the tool.

	END ROD (MM)	RANGE WITH MIC. HEAD (MM)	RANGE WITH COMB. HEAD (MM)
Head with	50	150-200	275-325
Head with	100	200-250	325-375
Head with	150	250-300	375-425
Head with	200	300-350	425-475
Head with	250	350-400	475-525
Head with	300	400-450	525-575
Head with 300mm extension and	50	450-500	575-625
Head with 300mm extension and	100	500-550	625-675
Head with 300mm extension and	150	550-600	675-725
Head with 300mm extension and	200	600-650	725-775
Head with 300mm extension and	250	650-700	775-825
Head with 300mm extension and	300	700-750	825-875
Head with 600mm extension and	50	750-800	875-925
Head with 600mm extension and	100	800-850	925-975
Head with 600mm extension and	150	850-900	975-1025
Head with 600mm extension and	200	900-950	1025-1075
Head with 600mm extension and	250	950-1000	1075-1125
Head with 600mm extension and	300	1000-1050	1125-1175
Head with 300mm, 600mm extension and	50	1050-1100	1175-1225
Head with 300mm, 600mm extension and	100	1100-1150	1225-1275
Head with 300mm, 600mm extension and	150	1150-1200	1275-1325
Head with 300mm, 600mm extension and	200	1200-1250	1325-1375
Head with 300mm, 600mm extension and	250	1250-1300	1325-1425
Head with 300mm, 600mm extension and	300	1300-1350	1425-1475
Head with 2 - 600mm extensions and	50	1350-1400	1475-1525
Head with 2 - 600mm extensions and	100	1400-1450	1525-1575
Head with 2 - 600mm extensions and	150	1450-1500	1575-1625
Head with 2 - 600mm extensions and	200	1500-1550	1625-1675
Head with 2 - 600mm extensions and	250	1550-1600	1675-1725
Head with 2 - 600mm extensions and	300	1600-1650	1725-1775
Head with 300mm, 2-600mm extensions and	50	1650-1700	1775-1825
Head with 300mm, 2-600mm extensions and	100	1700-1750	1825-1875
Head with 300mm, 2-600mm extensions and	150	1750-1800	1875-1925
Head with 300mm, 2-600mm extensions and	200	1800-1850	1921-1975
Head with 300mm, 2-600mm extensions and	250	1850-1900	1975-2025
Head with 300mm, 2-600mm extensions and	300	1900-1950	2025-2075

By the addition of 60mm extensions and interchanging the 300mm extension you progress from 1350mm (1475mm for the combination head) on through the fill range of the tool.

MICRÓMETRO DE INTERIORES SERIE 128 CON CABEZAL MICROMÉTRICO ESTÁNDAR



**ESTA ES LA GUÍA DEL USUARIO DE STARRETT
PARA EL MICRÓMETRO DE INTERIORES SERIE 128
CON CABEZAL MICROMÉTRICO ESTÁNDAR.**

**TODAS LAS ESPECIFICACIONES DE ESTE
DOCUMENTO SON CORRECTAS EN EL MOMENTO
DE SU PRODUCCIÓN Y ESTÁN SUJETAS A
CAMBIAR. COMUNÍQUESE CON STARRETT PARA
OBTENER MÁS INFORMACIÓN.**

MICRÓMETRO SERIE 128 CON CABEZAL MICROMÉTRICO SOLAMENTE

El rango deseado se obtiene utilizando las varillas de extensión y puntas de varilla con el cabezal micrométrico de rango de 2" (50 mm) (consulte la Tabla 1). La combinación necesaria de varillas con el cabezal micrométrico se unen entre sí mediante conexiones roscadas. Se asientan sobre caras endurecidas y traslapadas con una cierta cantidad de presión, sin que esta sea extrema, para asegurar la exactitud del asentamiento.

Precaución: Debe mantenerse un alto grado de limpieza entre todas las caras maestras y casantes de las varillas del extremo, varillas de extensión, puntas de contacto, etc., al realizar ajustes, configuración de la calibración, a fin de conservar la integridad de medición del sistema.

Cuando la línea de medición no está predeterminada, el procedimiento correcto al medir con el micrómetro de interiores es sujetar el extremo del cabezal no micrométrico en contacto con la pieza que se desea medir. Seguidamente utilice el cabezal micrométrico para barrer el otro extremo de la superficie a calibrar de modo de determinar el punto para la lectura final.

Cuando se utiliza la herramienta en posición horizontal, deberá estar soportar a lo largo de su longitud mediante el posicionamiento de los collarines en ranuras con forma de "V".

Para mantener la exactitud del cabezal micrométrico, basta con tener cuidado al manipular el instrumento, y colocar ocasionalmente una gota de aceite liviano para instrumentos sobre las roscas. El ajuste por el desgaste de las roscas se proporciona con una tuerca de fijación que queda expuesta al hacerla retroceder del freno. El ajuste de las varillas individuales tiene en cuenta el desgaste de los extremos en contacto. Debe mantenerse un ligero recubrimiento de conservante en las varillas cuando estas no estén en uso. Solo personal calificado deberá reparar la herramienta o, en caso contrario, se la debe devolver a la fábrica.

INSTRUCCIONES DE USO DEL INSTRUMENTO COMBINADO SERIE 128 DE CABEZAL Y PATRÓN

El instrumento combinado serie 128 de cabezal y patrón está diseñado para ser utilizado con las combinaciones de varillas de extremo y extensión serie 128, tal como se suministran en el juego de micrómetro de interiores serie 128. Combina la capacidad de ajuste lineal de un micrómetro de rango largo con la facilidad de lectura de un indicador de carátula de precisión.

Para ser utilizado, el cabezal combinado (conjunto de indicador y micrómetro) debe ajustarse al tamaño exacto especificado en el patrón de ajuste. Para ello, el micrómetro se ajusta en el valor de 1" (25 mm) (rango medio del micrómetro) y se bloquea con firmeza.

El cabezal combinado ahora se coloca correctamente en el patrón de ajuste y todo el conjunto se coloca en posición vertical de modo que el extremo de medición del micrómetro quede orientado hacia arriba. El extremo micrométrico del cabezal combinado ahora se desplaza o bascula en dos direcciones (hacia delante y hacia atrás, así como de lado a lado) y se gira ligeramente para obtener una lectura MÁXIMA en el indicador de carátula. Consulte la Fig. 1.

La manecilla pequeña del indicador debe indicar cero mientras que la manecilla grande debe indicar cero, más o menos, de acuerdo con el sentido y la magnitud del tamaño real marcado en el patrón de ajuste.

Por ejemplo: Un patrón marcado como 10,0005" (250 mm) debiera provocar que la manecilla pequeña del indicador lea cero, mientras que la manecilla grande debiera leer PLUS 0,0005" (0,01 mm). Un patrón marcado como 9,9995" debiera provocar que la manecilla pequeña del indicador lea cero, mientras que la manecilla grande debiera leer MINUS 0,0005" (0,01 mm).

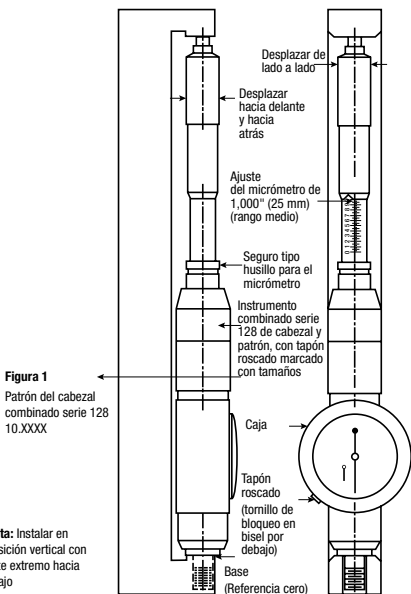
En caso de requerirse una corrección, un tornillo de bloqueo en bisel (accesible por medio de un tapón roscado en el lateral de la caja) puede aflojarse, y el indicador biselarse a la lectura correcta.

Debe tenerse en cuenta que el resultado final del ajuste anterior y/o sus valores es que una lectura del cero tanto por las manecillas del indicador como un ajuste del micrómetro de 1,000" (25 mm) corresponderán a una longitud nominal total de 10,000" (250 mm) para el cabezal combinado serie 128.

El cabezal combinado ahora puede utilizarse con la combinación correcta del ajuste del micrómetro, varillas de extremo y/o de extensión para permitir una capacidad mínima de medición de 11,00" (275 mm) [con una varilla de 2" (50 mm)] y una capacidad máxima de medición de 83,000" (2100 mm), 155,000" (3900 mm) o 29,000" (7500 mm) dependiendo del juego de micrómetros de interiores de la serie 128 en uso.

NOTA

Estas instrucciones se refieren únicamente a los ajustes "en terreno" que el operador puede hacer sin afectar ni perjudicar el rendimiento del calibre. Los ajustes o reparaciones que difieran de lo explicado aquí deberán ser realizados por personal de la fábrica o autorizado por ella. El incumplimiento con este requisito posiblemente provocaría daños al calibre y la pérdida de la integridad de la medición.



El cabezal micrométrico estándar tiene una longitud básica de 4" (100 mm) que puede alargarse hasta 6" (150 mm). El cabezal combinado del indicador de carátula agrega 5" (127 mm) adicionales al rango. A continuación se indican las diversas combinaciones de varilla de extremo y extensiones que pueden utilizarse con el cabezal micrométrico para el rango según aparece indicado:

	VARILLA DE EXTREMO (PULG)	RANGO CON CABEZAL MICROMÉTRICO (PULG)	RANGO CON CABEZAL COMBINADO (PULG)
Cabezal con	2	6-8	11-13
Cabezal con	4	8-10	13-15
Cabezal con	6	10-12	15-17
Cabezal con	8	12-14	17-19
Cabezal con	10	14-16	19-21
Cabezal con	12	16-18	21-23
Cabezal con extensión de 12" y	2	18-20	23-25
Cabezal con extensión de 12" y	4	20-22	25-27
Cabezal con extensión de 12" y	6	22-24	27-29
Cabezal con extensión de 12" y	8	24-26	29-31
Cabezal con extensión de 12" y	10	26-28	31-33
Cabezal con extensión de 12" y	12	28-30	33-35
Cabezal con extensión de 24" y	2	30-32	35-37
Cabezal con extensión de 24" y	4	32-34	37-39
Cabezal con extensión de 24" y	6	34-36	39-41
Cabezal con extensión de 24" y	8	36-38	41-43
Cabezal con extensión de 24" y	10	38-40	43-45
Cabezal con extensión de 24" y	12	40-42	45-47
Cabezal con extensión de 12", 24" y	2"	42-44	47-49
Cabezal con extensión de 12", 24" y	4"	44-46	49-51
Cabezal con extensión de 12", 24" y	6"	46-48	51-53
Cabezal con extensión de 12", 24" y	8"	48-50	53-55
Cabezal con extensión de 12", 24" y	10"	50-52	55-57
Cabezal con extensión de 12", 24" y	12"	52-54	57-59

Al agregar las extensiones de 24" e intercambiar la extensión de 12" es posible progresar de 54" (59" para el cabezal combinado) hasta el rango completo de la herramienta.

	VARILLA DE EXTREMO (MM)	RANGO CON CABEZAL MICRO-MÉTRICO (MM)	RANGO CON CABEZAL COMBINADO (MM)
Cabezal con	50	150-200	275-325
Cabezal con	100	200-250	325-375
Cabezal con	150	250-300	375-425
Cabezal con	200	300-350	425-475
Cabezal con	250	350-400	475-525
Cabezal con	300	400-450	525-575
Cabezal con extensión de 300 mm y	50	450-500	575-625
Cabezal con extensión de 300 mm y	100	500-550	625-675
Cabezal con extensión de 300 mm y	150	550-600	675-725
Cabezal con extensión de 300 mm y	200	600-650	725-775
Cabezal con extensión de 300 mm y	250	650-700	775-825
Cabezal con extensión de 300 mm y	300	700-750	825-875
Cabezal con extensión de 600 mm y	50	750-800	875-925
Cabezal con extensión de 600 mm y	100	800-850	925-975
Cabezal con extensión de 600 mm y	150	850-900	975-1025
Cabezal con extensión de 600 mm y	200	900-950	1025-1075
Cabezal con extensión de 600 mm y	250	950-1000	1075-1125
Cabezal con extensión de 600 mm y	300	1000-1050	1125-1175
Cabezal con extensión de 300 mm, 600 mm y	50	1050-1100	1175-1225
Cabezal con extensión de 300 mm, 600 mm y	100	1100-1150	1225-1275
Cabezal con extensión de 300 mm, 600 mm y	150	1150-1200	1275-1325
Cabezal con extensión de 300 mm, 600 mm y	200	1200-1250	1325-1375
Cabezal con extensión de 300 mm, 600 mm y	250	1250-1300	1325-1425
Cabezal con extensión de 300 mm, 600 mm y	300	1300-1350	1425-1475
Cabezal con 2 extensiones de 600 mm y	50	1350-1400	1475-1525
Cabezal con 2 extensiones de 600 mm y	100	1400-1450	1525-1575
Cabezal con 2 extensiones de 600 mm y	150	1450-1500	1575-1625
Cabezal con 2 extensiones de 600 mm y	200	1500-1550	1625-1675
Cabezal con 2 extensiones de 600 mm y	250	1550-1600	1675-1725
Cabezal con 2 extensiones de 600 mm y	300	1600-1650	1725-1775
Cabezal con extensiones de 300 mm, 2-600 mm y	50	1650-1700	1775-1825
Cabezal con extensiones de 300 mm, 2-600 mm y	100	1700-1750	1825-1875
Cabezal con extensiones de 300 mm, 2-600 mm y	150	1750-1800	1875-1925
Cabezal con extensiones de 300 mm, 2-600 mm y	200	1800-1850	1921-1975
Cabezal con extensiones de 300 mm, 2-600 mm y	250	1850-1900	1975-2025
Cabezal con extensiones de 300 mm, 2-600 mm y	300	1900-1950	2025-2075

Al agregar las extensiones de 60 mm e intercambiar la extensión de 300 mm es posible progresar de 1350 mm (1475 mm para el cabezal combinado) hasta el rango completo de la herramienta.

MODE D'EMPLOI DU MICROMÈTRE INTÉRIEUR 128 AVEC TÊTE MICROMÉTRIQUE STANDARD



**CE DOCUMENT EST LE MODE D'EMPLOI DE
STARRETT POUR LE MICROMÈTRE INTÉRIEUR 128
AVEC TÊTE MICROMÉTRIQUE STANDARD.
TOUTES LES SPÉCIFICATIONS CONTENUES DANS
CE DOCUMENT SONT CORRECTES AU MOMENT
DE LA PRODUCTION ET SONT SUJETTES À
MODIFICATIONS. VEUILLEZ CONTACTER STARRETT
POUR PLUS D'INFORMATIONS.**

128 AVEC TÊTE MICROMÉTRIQUE SEULEMENT

La plage souhaitée est obtenue en utilisant les tiges de rallonge et les tiges d'extrémité à tête micrométrique de 2 po (50 mm) (voir le Tableau 1). La combinaison nécessaire de tiges avec la tête micrométrique est assemblée par des raccords filetés. Ces tiges sont amenées en butée sur des faces durcies et rodées avec une quantité de pression ferme, mais pas extrême, afin d'assurer la précision de l'assise.

Mise en garde : un degré élevé de propreté doit être maintenu entre toutes les faces d'étalonnage ou d'accouplement des tiges d'extrémité, des tiges de rallonge, des pointes de contact, etc., lors de la réalisation d'ajustement, de réglages ou d'étalonnages, afin de préserver l'intégrité de mesurage du système.

Lorsque la ligne de mesurage n'est pas prédéterminée, la procédure correcte pour mesurer avec le micromètre intérieur consiste à tenir l'extrémité non micrométrique de la tête en contact avec la pièce à mesurer. Utiliser ensuite la tête micrométrique pour balayer l'autre extrémité de la surface à jauger pour déterminer le point de la lecture finale.

Lorsque l'instrument est utilisé en position horizontale, il doit être soutenu sur toute sa longueur en positionnant les cols dans les gorges en " V ".

Pour le maintien de la précision de la tête micrométrique, il suffit de la manipuler avec soin et d'appliquer de temps en temps une petite goutte d'huile pour instruments sur le filetage. L'ajustement pour rattraper l'usure du filetage est rendu possible par un écrou de blocage mis à nu en retirant la cosse. L'ajustement de chaque tige permet la prise en charge des extrémités de contact. Lorsqu'elles ne sont pas utilisées, les tiges doivent être couvertes d'une fine couche d'agent de protection. La réparation de l'instrument doit être effectuée par du personnel qualifié ou renvoyé à l'usine.

MODE D'EMPLOI DE LA TÊTE COMBINÉE AVEC ÉTALON 128

La tête combinée avec étalon 128 est conçue pour être utilisée avec la combinaison de tiges d'extrémité et de rallonges 128 telles que fournies dans le kit de micromètre intérieur 128. Elle associe la capacité de réglage linéaire d'un micromètre à longue portée et la simplicité de lecture d'un comparateur à cadran de précision.

Pour être utilisée, la tête combinée (ensemble de comparateur et de micromètre) doit être réglée à la taille exacte spécifiée sur l'étalon. Pour cela, le micromètre est ajusté au réglage 1 po (25 mm) (milieu de la plage du micromètre) et solidement bloqué.

La tête combinée est alors convenablement placée dans l'étalon de réglage et l'ensemble complet est dressé de manière que l'extrémité de mesure du micromètre pointe vers le haut.

Un mouvement de balayage ou de balancement est alors imprimé dans deux directions (d'avant en arrière et d'un côté à l'autre) à l'extrémité micrométrique de la tête combinée, ainsi qu'un léger pivotement pour obtenir une lecture **MAXIMUM** au comparateur à cadran. Voir Fig. 1.

La petite aiguille du comparateur doit indiquer zéro, alors que la grande aiguille doit indiquer zéro, plus ou moins selon le sens et l'ordre de grandeur de la taille réelle marquée sur l'étalon de réglage.

Par exemple : un étalon portant la marque 10,0005 po (250 mm) doit mener la petite aiguille du comparateur à indiquer zéro et la grande aiguille **PLUS** 0,0005 po (0,01 mm). Un étalon portant la marque 9,9995 doit mener la petite aiguille du comparateur à indiquer zéro et la grande aiguille **MOINS** 0,0005 po (0,01 mm).

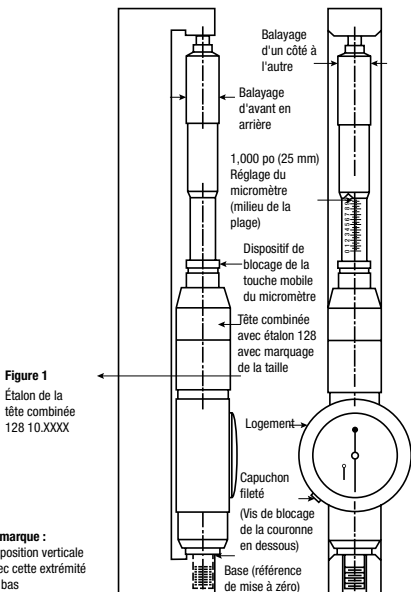
Si une correction est nécessaire, une vis de blocage de la couronne (accessible par l'intermédiaire d'un capuchon fileté situé sur le côté du boîtier) peut être desserrée et le comparateur amené à la bonne lecture par rotation de la couronne.

Il est à noter que l'ajustement et/ou les réglages précédents mènent finalement à une lecture de zéro aux aiguilles des deux comparateurs et qu'un réglage du micromètre à 1,000 po (25 mm) correspond à une longueur nominale globale de 10,000 po (250 mm) pour la tête combinée 128.

La tête combinée peut maintenant être utilisée avec la bonne combinaison de réglages du micromètre, de tiges d'extrémité et/ou de rallonges pour permettre une capacité de mesurage minimale de 11 po (275 mm) [avec une tige de 2 po (50 mm)] et une capacité maximale de mesurage de 83,000 po (2 100 mm), 155,000 po (3 900 mm) ou 29,000 po (7 500 mm) selon le jeu de micromètre intérieur de la série 128 utilisé.

REMARQUE

Ces instructions ne se rapportent qu'aux réglages " sur le terrain " qui peuvent être effectués par l'opérateur sans affecter ou altérer les performances de la jauge. Les ajustements ou les réparations autres que celles traitées ci-dessus doivent être effectuées soit par l'usine, soit par du personnel agréé par l'usine. Tout manquement pourrait entraîner l'endommagement de la jauge et la perte d'intégrité du mesurage.



Remarque :
disposition verticale avec cette extrémité en bas

La longueur de base de la tête micrométrique standard est de 4 po (100 mm) et peut être rallongée à 6 po (150 mm). La tête combinée à comparateur à cadran ajoute 5 po (127 mm) supplémentaires à la plage. La liste des différentes combinaisons de tiges d'extrémité et de rallonges à utiliser avec la tête micrométrique pour une plage donnée est donnée ci-dessous :

	TIGE D'EXTRÉMITÉ (PO)	PLAGE AVEC TÊTE MICRO-MÉTRIQUE (PO)	PLAGE AVEC TÊTE COMBINÉE (PO)
Tête avec	2	6-8	11-13
Tête avec	4	8-10	13-15
Tête avec	6	10-12	15-17
Tête avec	8	12-14	17-19
Tête avec	10	14-16	19-21
Tête avec	12	16-18	21-23

Tête avec rallonge de 12 po et	2	18-20	23-25
Tête avec rallonge de 12 po et	4	20-22	25-27
Tête avec rallonge de 12 po et	6	22-24	27-29
Tête avec rallonge de 12 po et	8	24-26	29-31
Tête avec rallonge de 12 po et	10	26-28	31-33
Tête avec rallonge de 12 po et	12	28-30	33-35

Tête avec rallonge de 24 po et	2	30-32	35-37
Tête avec rallonge de 24 po et	4	32-34	37-39
Tête avec rallonge de 24 po et	6	34-36	39-41
Tête avec rallonge de 24 po et	8	36-38	41-43
Tête avec rallonge de 24 po et	10	38-40	43-45
Tête avec rallonge de 24 po et	12	40-42	45-47

Tête avec rallonges de 12 po, 24 po et	2"	42-44	47-49
Tête avec rallonges de 12 po, 24 po et	4"	44-46	49-51
Tête avec rallonges de 12 po, 24 po et	6"	46-48	51-53
Tête avec rallonges de 12 po, 24 po et	8"	48-50	53-55
Tête avec rallonges de 12 po, 24 po et	10"	50-52	55-57
Tête avec rallonges de 12 po, 24 po et	12"	52-54	57-59

En ajoutant les rallonges de 24 po et en remplaçant l'extension de 12 po, on progresse à partir de 54 po (59 po pour la tête combinée) sur toute la plage de l'instrument.

	TIGE D'EXTRÉMITÉ (MM)	PLAGE AVEC TÊTE MICRO- MÉTRIQUE (MM)	PLAGE AVEC TÊTE COMBINÉE (MM)
Tête avec	50	150-200	275-325
Tête avec	100	200-250	325-375
Tête avec	150	250-300	375-425
Tête avec	200	300-350	425-475
Tête avec	250	350-400	475-525
Tête avec	300	400-450	525-575
Tête avec rallonge de 300 mm et	50	450-500	575-625
Tête avec rallonge de 300 mm et	100	500-550	625-675
Tête avec rallonge de 300 mm et	150	550-600	675-725
Tête avec rallonge de 300 mm et	200	600-650	725-775
Tête avec rallonge de 300 mm et	250	650-700	775-825
Tête avec rallonge de 300 mm et	300	700-750	825-875
Tête avec rallonge de 600 mm et	50	750-800	875-925
Tête avec rallonge de 600 mm et	100	800-850	925-975
Tête avec rallonge de 600 mm et	150	850-900	975-1025
Tête avec rallonge de 600 mm et	200	900-950	1025-1075
Tête avec rallonge de 600 mm et	250	950-1000	1075-1125
Tête avec rallonge de 600 mm et	300	1000-1050	1125-1175
Tête avec rallonges de 300 mm, 600 mm et	50	1050-1100	1175-1225
Tête avec rallonges de 300 mm, 600 mm et	100	1100-1150	1225-1275
Tête avec rallonges de 300 mm, 600 mm et	150	1150-1200	1275-1325
Tête avec rallonges de 300 mm, 600 mm et	200	1200-1250	1325-1375
Tête avec rallonges de 300 mm, 600 mm et	250	1250-1300	1325-1425
Tête avec rallonges de 300 mm, 600 mm et	300	1300-1350	1425-1475
Tête avec 2 rallonges de 600 mm et	50	1350-1400	1475-1525
Tête avec 2 rallonges de 600 mm et	100	1400-1450	1525-1575
Tête avec 2 rallonges de 600 mm et	150	1450-1500	1575-1625
Tête avec 2 rallonges de 600 mm et	200	1500-1550	1625-1675
Tête avec 2 rallonges de 600 mm et	250	1550-1600	1675-1725
Tête avec 2 rallonges de 600 mm et	300	1600-1650	1725-1775
Tête avec rallonges de 300 mm, 2 de 600 mm et	50	1650-1700	1775-1825
Tête avec rallonges de 300 mm, 2 de 600 mm et	100	1700-1750	1825-1875
Tête avec rallonges de 300 mm, 2 de 600 mm et	150	1750-1800	1875-1925
Tête avec rallonges de 300 mm, 2 de 600 mm et	200	1800-1850	1921-1975
Tête avec rallonges de 300 mm, 2 de 600 mm et	250	1850-1900	1975-2025
Tête avec rallonges de 300 mm, 2 de 600 mm et	300	1900-1950	2025-2075

En ajoutant les rallonges de 60 mm et en remplaçant l'extension de 300 mm, on progresse à partir de 1 350 mm (1 475 mm pour la tête combinée) sur toute la plage de l'instrument.

MICRÔMETRO INTERNO 128 COM CABEÇOTE DE MICRÔMETRO PADRÃO



**ESTE É O GUIA DE USUÁRIO DA STARRETT
PARA O MICRÔMETRO INTERNO 128 COM
CABEÇOTE DE MICRÔMETRO PADRÃO.**

**TODAS AS ESPECIFICAÇÕES NESTE DOCUMENTO
ESTAVAM CORRETAS POR OCASIÃO DE SUA
PRODUÇÃO E ESTÃO SUJEITAS A ALTERAÇÕES.
ENTRE EM CONTATO COM A STARRETT PARA
OBTER INFORMAÇÕES ADICIONAIS.**

128 COM CABEÇOTE DE MICRÔMETRO SOMENTE

A faixa desejada é obtida utilizando-se hastes de extensão e pontos de haste com o cabeçote do micrômetro com alcance de 2" (50 mm) (veja a Tabela 1). A combinação de hastes necessária com o cabeçote do micrômetro é feita mediante conexões rosqueadas. As hastes são assentadas sobre faces retificadas e polidas com uma pressão firme, porém não extrema, para garantir a exatidão do assentamento.

Cuidado: Deve-se manter um elevado grau de limpeza entre todas as faces conjugadas ou de controle das hastes de extremidade, hastes de extensão, pontas de contato, etc., ao ajustar e calibrar, visando preservar a integridade do sistema de medição.

Quando a linha da medida não for predeterminada, o procedimento correto para realizar medidas com o micrômetro interno consiste em manter a extremidade do cabeçote sem o micrômetro em contato com a peça a ser medida. Em seguida, use o cabeçote do micrômetro para desviar a outra extremidade da superfície a ser medida, para determinar o ponto para a leitura final.

Quando a ferramenta for utilizada na posição horizontal, ela deve ser suportada em toda a extensão inserindo suas saliências nas ranhuras em "V".

Para manter a exatidão do cabeçote do micrômetro, basta manuseá-lo com cuidado e acrescentar regularmente uma gota de óleo leve para instrumentos. O ajuste do desgaste da rosca é fornecido em uma porca de aperto que pode ser exposta recuando-se o casquilho. O ajuste das hastes individuais possibilita que o material de desgaste seja removido das pontas quando elas entram em contato com a peça sendo medida. Uma leve camada de conservante deve ser mantida nas hastes quando elas não estiverem em uso. O conserto da ferramenta deve ser realizado somente por pessoas qualificadas ou enviando-a de volta à fábrica.

INSTRUÇÕES PARA USO DO CABEÇOTE E PADRÃO DE AJUSTE COMBINADO 128

O Cabeçote e Padrão de Ajuste Combinado 128 foi projetado para ser usado com as combinações de extensão e hastes de extremidade 128 conforme fornecidas no conjunto do micrômetro interno 128. Ele combina a capacidade de ajuste linear de um micrômetro de longo alcance com a facilidade de leitura de um relógio comparador de precisão.

Para ser usado, o cabeçote combinado (conjunto do relógio e micrômetro) deve ser definido no tamanho exato especificado pelo padrão de ajuste. Para tal, o micrômetro é ajustado em 1" (25 mm) (faixa média do micrômetro) e travado com firmeza.

O cabeçote combinado é então posicionado corretamente no padrão de ajuste e todo o conjunto posicionado verticalmente de forma que a extremidade de medição do micrômetro fique voltada para cima.

A extremidade do micrômetro de cabeçote combinado é desviada ou movimentada em duas direções (para frente e para trás e de um lado para outro) e girada levemente para se obter a leitura MÁXIMA no relógio comparador. Veja a Figura 1.

O ponteiro pequeno do relógio deve indicar a leitura zero, ao passo que o ponteiro grande poderá indicar zero, mais ou menos, de acordo com sentido e a magnitude do tamanho real marcado no padrão de ajuste.

Exemplo: um padrão marcado em 10,0005" (250 mm) deve fazer com que a leitura do ponteiro pequeno do relógio esteja no zero enquanto o ponteiro grande indique a leitura MAIS 0,0005" (0,01 mm). Um padrão marcado em 9,9995" deve fazer com que a leitura do ponteiro pequeno do relógio esteja no zero enquanto o ponteiro grande indique a leitura MENOS 0,0005" (0,01 mm).

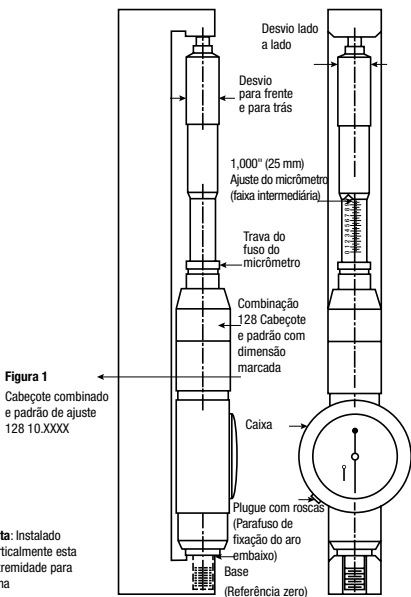
Caso seja necessário fazer a correção, um parafuso fixador do aro (que pode ser acessado pelo plugue rosqueado na lateral da caixa) pode ser afrouxado e o relógio movimentado para a leitura correta.

Deve-se observar que o resultado final do ajuste e/ou definições acima é que a leitura de zero realizada pelos dois ponteiros do relógio e um ajuste de micrômetro de 1,000" (25 mm) corresponderá a um comprimento nominal total de 10,000" (250 mm) para o cabeçote combinado 128.

O cabeçote combinado pode agora ser usado com a devida combinação de ajuste do micrômetro, hastes de extremidade e/ou extensão para possibilitar uma capacidade de medida mínima de 11,00" (275 mm) [com haste de 2" (50 mm)] e capacidade de medida máxima de 83,000" (2.100 mm), 155,000" (3.900 mm) ou 29,000" (7.500 mm) dependendo do conjunto de micrômetro da série N° 128 em uso.

NOTA

Estas instruções referem-se apenas a ajustes feitos "no campo", que podem ser realizados pelo operador sem afetar ou prejudicar o desempenho do medidor. Ajustes ou reparos além dos descritos acima devem ser feitos na fábrica ou por pessoal autorizado pela fábrica. Se isso não for observado, o medidor poderá sofrer danos e perda da integridade das medidas.



Nota: Instalado verticalmente esta extremidade para cima

O cabeçote do micrômetro padrão possui extensão básica de 4" (100 mm) que pode ser estendida até 6" (150 mm). O cabeçote combinado do relógio comparador acrescenta 5" (127 mm) à extensão. Abaixo encontram-se relacionadas diversas combinações de haste de extremidade e extensões para uso com o cabeçote do micrômetro, para uma faixa indicada abaixo:

	HASTE DE EXTREMI- DADE (POL.)	FAIXA COM CABEÇOTE DO MIC. (POL.)	FAIXA COM CABEÇOTE COMB. (POL.)
Cabeçote com	2	6-8	11-13
Cabeçote com	4	8-10	13-15
Cabeçote com	6	10-12	15-17
Cabeçote com	8	12-14	17-19
Cabeçote com	10	14-16	19-21
Cabeçote com	12	16-18	21-23
Cabeçote com extensão de 12" e	2	18-20	23-25
Cabeçote com extensão de 12" e	4	20-22	25-27
Cabeçote com extensão de 12" e	6	22-24	27-29
Cabeçote com extensão de 12" e	8	24-26	29-31
Cabeçote com extensão de 12" e	10	26-28	31-33
Cabeçote com extensão de 12" e	12	28-30	33-35
Cabeçote com extensão de 24" e	2	30-32	35-37
Cabeçote com extensão de 24" e	4	32-34	37-39
Cabeçote com extensão de 24" e	6	34-36	39-41
Cabeçote com extensão de 24" e	8	36-38	41-43
Cabeçote com extensão de 24" e	10	38-40	43-45
Cabeçote com extensão de 24" e	12	40-42	45-47
Cabeçote com extensão de 12", 24" e	2"	42-44	47-49
Cabeçote com extensão de 12", 24" e	4"	44-46	49-51
Cabeçote com extensão de 12", 24" e	6"	46-48	51-53
Cabeçote com extensão de 12", 24" e	8"	48-50	53-55
Cabeçote com extensão de 12", 24" e	10"	50-52	55-57
Cabeçote com extensão de 12", 24" e	12"	52-54	57-59

Ao adicionar extensões de 24" e trocar a extensão de 12" passa-se de 54" (59" para o cabeçote combinado) pela faixa completa da ferramenta.

	HASTE DE EXTRE-MIDADE (MM)	FAIXA COM CABEÇOTE DO MIC. (MM)	FAIXA COM CABEÇOTE COMB. (MM)
Cabeçote com	50	150-200	275-325
Cabeçote com	100	200-250	325-375
Cabeçote com	150	250-300	375-425
Cabeçote com	200	300-350	425-475
Cabeçote com	250	350-400	475-525
Cabeçote com	300	400-450	525-575
Cabeçote com extensão de 300 mm e	50	450-500	575-625
Cabeçote com extensão de 300 mm e	100	500-550	625-675
Cabeçote com extensão de 300 mm e	150	550-600	675-725
Cabeçote com extensão de 300 mm e	200	600-650	725-775
Cabeçote com extensão de 300 mm e	250	650-700	775-825
Cabeçote com extensão de 300 mm e	300	700-750	825-875
Cabeçote com extensão de 600 mm e	50	750-800	875-925
Cabeçote com extensão de 600 mm e	100	800-850	925-975
Cabeçote com extensão de 600 mm e	150	850-900	975-1025
Cabeçote com extensão de 600 mm e	200	900-950	1025-1075
Cabeçote com extensão de 600 mm e	250	950-1000	1075-1125
Cabeçote com extensão de 600 mm e	300	1000-1050	1125-1175
Cabeçote com extensão de 300 mm, 600 mm e	50	1050-1100	1175-1225
Cabeçote com extensão de 300 mm, 600 mm e	100	100-1150	1225-1275
Cabeçote com extensão de 300 mm, 600 mm e	150	1150-1200	1275-1325
Cabeçote com extensão de 300 mm, 600 mm e	200	1200-1250	1325-1375
Cabeçote com extensão de 300 mm, 600 mm e	250	1250-1300	1325-1425
Cabeçote com extensão de 300 mm, 600 mm e	300	1300-1350	1425-14 75
Cabeçote com 2 extensões de 600 mm e	50	1350-1400	1475-1525
Cabeçote com 2 extensões de 600 mm e	100	1400-1450	1525-1575
Cabeçote com 2 extensões de 600 mm e	150	1450-1500	1575-1625
Cabeçote com 2 extensões de 600 mm e	200	1500-1550	1625-1675
Cabeçote com 2 extensões de 600 mm e	250	1550-1600	1675-1725
Cabeçote com 2 extensões de 600 mm e	300	1600-1650	1725-1775
Cabeçote com 300 mm, 2 extensões de 600 mm e	50	1650-1700	1775-18 25
Cabeçote com 300 mm, 2 extensões de 600 mm e	100	1700-1750	1825-1875
Cabeçote com 300 mm, 2 extensões de 600 mm e	150	1750-1800	1875-1925
Cabeçote com 300 mm, 2 extensões de 600 mm e	200	1800-1850	1921-1975
Cabeçote com 300 mm, 2 extensões de 600 mm e	250	1850-1900	1975-2025
Cabeçote com 300 mm, 2 extensões de 600 mm e	300	1900-1950	2025-2075

Ao adicionar extensões de 60 mm e trocar a extensão de 300 mm passa-se de 1.350 mm (1.475 mm para o cabeçote combinado) pela faixa completa da ferramenta.

128 内径千分尺(带标准测微头) 用户手册



本文档为 **128** 内径千分尺(带标准测微头)用
户手册

本文档中的所有产品规格在生产之时都准确
无误, 可能因时而变。请联系 **STARRETT** 了解
更多信息。

128 仅带测微头

使用延长杆和 2" (50mm) 量程测微头的杆接点(见表 1)得到您需要的量程。必要时,通过螺纹连接延长杆和测微头组合。通过稳固压力将该组合件安装到硬化并抛光的端面上,以确保安装的准确性。

注意:在进行调整、校准设置时,尾杆、延长杆、触尖等的所有基本面或接合面之间必须保证较高的清洁度,以确保系统测量的整体性。

在未预先决定测量线时,使用内径千分尺测量的正确操作是保持非测微头的一端与待测工件相接触。然后将测微头推到待测量表面的另一端,以确定最终读数的点。

在水平位置使用该工具时,应将垫圈放在 V 型槽内,在整个长度上进行支撑。

为确保测微头的精度,需注意小心拿取并偶尔在螺纹上滴一滴仪表油。通过退回顶针,可以对夹紧螺母的螺纹磨损进行调整。可以单独调整杆件的接触端磨损。闲置时,应在杆的表面涂一层薄薄的防腐涂层。应由有资质的人员修理该仪表或者返厂维修。

128 测微头和基架组合件使用说明

128 测微头和基架组合件搭配 128 内径千分尺套件中的 128 尾杆和延长杆组合件使用。该组合件兼具长距离千分尺的线性设置能力和精确刻度指示盘的易读性。

使用时,测微头组合件(指示盘和千分尺组件)的尺寸必须设定成安装基架规定的确切尺寸。为达到这一要求,将千分尺设为 1" (25 mm) 设置(千分尺中程)并牢固锁定。

将组合件正确放置在基架上,使整个组件竖直且千分尺的测量端点朝上。组合件的千分尺端在两个方向之间推动(前后以及两侧),然后缓慢转动,在刻度指示盘上获得最大值读数。见图 1

指示盘的小指针应该指向零,大指针则根据基架所标实际尺寸的指向和大小显示零、加或减。

例如:对于标记 10.0005" (250mm) 的基架,指示盘的小指针应指向零,大指针的读数为 + .0005" (.01mm)。对于标记 9.9995 的基架,指示盘的小指针应指向零,大指针的读数为 - .0005" (.01mm)。

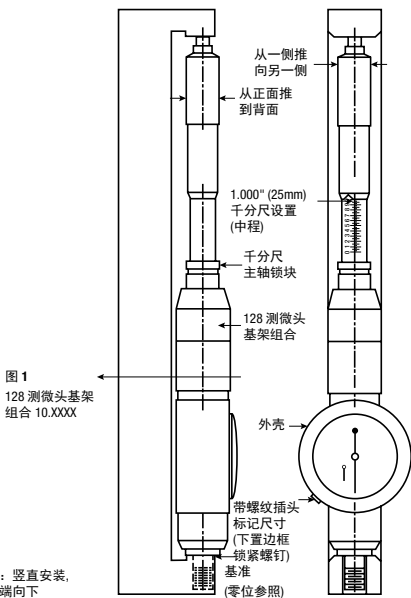
若需要修正,可以拧松边框的锁紧螺钉(通过外罩侧面的螺纹插头进入),并将指示盘调整到正确的读数。

注意,上述调整和/或安装过程结束时,指示盘两个指针的读数都为零,而且 1.000" (25mm) 千分尺的设置对应于 128 测微头组合件的整个标称长度 10.000" (250mm)。

测微头组合件可搭配千分尺设置、尾杆和/或延长杆的适当组合使用,以获得 11.00" (275mm) 的最低测量性能[含 2" (50mm) 杆]和 83.000" (2100mm)、155.000" (3900mm) 或 29.000" (7500mm) 的最高测量性能,具体取决于 128 系列内径千分尺的使用设置。

注

上述使用说明仅适用于操作员进行现场调整的情况,不影响或损害测量仪的性能。除以上调整情况之外,只能由工厂或工厂授权人员进行调整或维修。若不遵守上述规定,可能会导致测量仪损坏和测量整体性损失。



注：竖直安装，
此端向下

标准测微头基础长度为 4" (100mm),可延长至 6" (150mm)。刻度指示盘测微头组合的量程增加 5" (127mm)。下表列出尾杆和延长杆的多种组合,与所示量程的测微头搭配使用:

	尾杆 (IN)	带测微头的 量程 (IN)	带测微头组合 件的量程 (IN)
测微头加	2	6-8	11-13
测微头加	4	8-10	13-15
测微头加	6	10-12	15-17
测微头加	8	12-14	17-19
测微头加	10	14-16	19-21
测微头加	12	16-18	21-23

测微头加 12" 延长杆加	2	18-20	23-25
测微头加 12" 延长杆加	4	20-22	25-27
测微头加 12" 延长杆加	6	22-24	27-29
测微头加 12" 延长杆加	8	24-26	29-31
测微头加 12" 延长杆加	10	26-28	31-33
测微头加 12" 延长杆加	12	28-30	33-35

测微头加 24" 延长杆加	2	30-32	35-37
测微头加 24" 延长杆加	4	32-34	37-39
测微头加 24" 延长杆加	6	34-36	39-41
测微头加 24" 延长杆加	8	36-38	41-43
测微头加 24" 延长杆加	10	38-40	43-45
测微头加 24" 延长杆加	12	40-42	45-47

测微头加 12"、24" 延长杆加	2"	42-44	47-49
测微头加 12"、24" 延长杆加	4"	44-46	49-51
测微头加 12"、24" 延长杆加	6"	46-48	51-53
测微头加 12"、24" 延长杆加	8"	48-50	53-55
测微头加 12"、24" 延长杆加	10"	50-52	55-57
测微头加 12"、24" 延长杆加	12"	52-54	57-59

通过增加 24" 延长杆、互换 12" 延长杆,工具量程将从 54"(测微头组合件为 59")增至全量程。

	尾杆 (IN)	带测微头 的量程 (IN)	带测微头组合 件的量程 (IN)
测微头加	50	150-200	275-325
测微头加	100	200-250	325-375
测微头加	150	250-300	375-425
测微头加	200	300-350	425-475
测微头加	250	350-400	475-525
测微头加	300	400-450	525-575
测微头加 300mm 延长杆加	50	450-500	575-625
测微头加 300mm 延长杆加	100	500-550	625-675
测微头加 300mm 延长杆加	150	550-600	675-725
测微头加 300mm 延长杆加	200	600-650	725-775
测微头加 300mm 延长杆加	250	650-700	775-825
测微头加 300mm 延长杆加	300	700-750	825-875
测微头加 600mm 延长杆加	50	750-800	875-925
测微头加 600mm 延长杆加	100	800-850	925-975
测微头加 600mm 延长杆加	150	850-900	975-1025
测微头加 600mm 延长杆加	200	900-950	1025-1075
测微头加 600mm 延长杆加	250	950-1000	1075-1125
测微头加 600mm 延长杆加	300	1000-1050	1125-1175
测微头加 300mm、600mm 延长杆加	50	1050-1100	1175-1225
测微头加 300mm、600mm 延长杆加	100	1100-1150	1225-1275
测微头加 300mm、600mm 延长杆加	150	1150-1200	1275-1325
测微头加 300mm、600mm 延长杆加	200	1200-1250	1325-1375
测微头加 300mm、600mm 延长杆加	250	1250-1300	1325-1425
测微头加 300mm、600mm 延长杆加	300	1300-1350	1425-1475
测微头加 2 - 600mm 延长杆加	50	1350-1400	1475-1525
测微头加 2 - 600mm 延长杆加	100	1400-1450	1525-1575
测微头加 2 - 600mm 延长杆加	150	1450-1500	1575-1625
测微头加 2 - 600mm 延长杆加	200	1500-1550	1625-1675
测微头加 2 - 600mm 延长杆加	250	1550-1600	1675-1725
测微头加 2 - 600mm 延长杆加	300	1600-1650	1725-1775
测微头加 300mm、2-600mm 延长杆加	50	1650-1700	1775-1825
测微头加 300mm、2-600mm 延长杆加	100	1700-1750	1825-1875
测微头加 300mm、2-600mm 延长杆加	150	1750-1800	1875-1925
测微头加 300mm、2-600mm 延长杆加	200	1800-1850	1921-1975
测微头加 300mm、2-600mm 延长杆加	250	1850-1900	1975-2025
测微头加 300mm、2-600mm 延长杆加	300	1900-1950	2025-2075

通过增加 60mm 延长杆、互换 300mm 延长杆,工具量程将从 1350mm(测微头组合件为 1475mm)增至全量程。

128 INNENMIKROMETER MIT STANDARDMIKROMETERKOPF



**DIES IST DIE STARRETT BEDIENUNGSANLEITUNG
FÜR DAS 128 INNENMIKROMETER MIT
STANDARDMIKROMETERKOPF.**

**ALLE TECHNISCHE DATEN IN DIESER UNTERLAGE
SIND ZUM ZEITPUNKT DER PRODUKTION KORREKT
UND KÖNNEN GEÄNDERT WERDEN. WEITERE
INFORMATIONEN ERHALTEN SIE VON STARRETT.**

128 NUR MIT MIKROMETERKOPF

Der gewünschte Bereich wird mit Hilfe von Verlängerungsstangen und Stangenspitzen mit dem Mikrometerkopf für den 50-mm-Bereich (2 Zoll) erhalten (siehe Tabelle 1). Die erforderliche Kombination von Stangen mit dem Mikrometerkopf werden durch Gewinde verbunden. Sie sitzen mit festem aber nicht extremem Druck auf gehärteten und geläpften Flächen, um die Genauigkeit des Sitzes zu gewährleisten.

Achtung: Zwischen allen Passflächen von Endstangen, Verlängerungsstangen, Kontaktspitzen usw. muss höchste Sauberkeit beibehalten werden, wenn Einstellungen oder Kalibrierungen durchgeführt werden, um die Messgenauigkeit des Systems beizubehalten.

Wenn die Messlinie nicht vorbestimmt ist, muss als vorschriftsmäßige Messmethode mit dem Innenmikrometer das Kopfende mit dem Werkstück in Kontakt sein. Danach muss mit dem Mikrometerkopf das andere Ende der zu messenden Fläche abgetastet werden, um die Stelle für den endgültigen Messwert zu ermitteln.

Wenn das Werkzeug in horizontaler Position verwendet wird, muss es über die gesamte Länge abgestützt werden, indem die Bündel in Keilnuten gelegt werden.

Zur Beibehaltung der Genauigkeit des Mikrometerkopfs ist eine sorgfältige Behandlung und gelegentlich ein Tropfen Messgerätöl auf die Gewinde ausreichend. Gewindeverschleiß wird mit einer Klemmmutter ausgeglichen, die durch Zurückdrehen der Trommel freigelegt wird. Die Einstellung der einzelnen Stangen ermöglicht den Ausgleich von Verschleiß an den Kontaktspitzen. Wenn die Stangen nicht verwendet werden, müssen sie mit einer dünnen Schicht Schutzmittel geschützt werden. Die Reparatur des Werkzeugs darf nur durch qualifiziertes Personal oder durch Rücksenden an das Werk erfolgen.

128 KOMBINATIONSKOPF UND BEZUGSFORMSTÜCK – ANWEISUNGEN

Der 128 Kombinationskopf und das Bezugsformstück dienen zur Verwendung mit den 128 Endstangen und Verlängerungskombinationen, die im 128 Innenmikrometersatz mitgeliefert werden. Dies kombiniert die Messmöglichkeiten eines Mikrometers mit großem Mikrometerbereich mit der leichten Ablesbarkeit einer Präzisionsmessuhr.

Zur Verwendung muss der Kombinationskopf (Messuhr und Mikrometer-Baugruppe) auf die exakte Größe eingestellt werden, die auf dem Bezugsformstück vorgeschrieben ist. Dazu ist das Mikrometer auf die Einstellung 25 mm (1 Zoll) (Mittelbereich des Mikrometers) eingestellt und fest arretiert.

Der Kombinationskopf wird nun korrekt in das Bezugsformstück eingesetzt. Die gesamte Baugruppe muss aufrecht gestellt sein, sodass das Messende des Mikrometers nach oben zeigt.

Das Mikrometerende des Kombinationskopfs wird nun in zwei Richtungen geschaukelt (vorn nach hinten und Seite zu Seite) und etwas verdreht, bis auf der Messuhr ein MAXIMAL-Messwert erhalten wird. Siehe Abb. 1.

Der kleine Zeiger der Messuhr muss auf Null zeigen, der große Zeiger entweder auf Null, plus oder minus gemäß Richtung und Größe der tatsächlichen Markierungen auf dem Bezugsformstück.

Beispiel: Bei einem Bezugsformstück mit der Markierung 250 mm (10,0005 Zoll) muss der kleine Zeiger auf Null und der große Zeiger auf PLUS 0,01 mm (0,0005 Zoll) zeigen. Bei einem Bezugsformstück mit der Markierung 250 mm (9,9995 Zoll) muss der kleine Zeiger auf Null und der große Zeiger auf MINUS 0,01 mm (0,0005 Zoll) zeigen.

Sollte eine Korrektur erforderlich sein, kann eine Skalenumrandung-Arretierschraube (durch einen Gewindestopfen an der Gehäuseseite zugänglich) gelockert und die Skalenumrandung auf den korrekten Wert eingestellt werden.

Es ist zu bemerken, dass das Endergebnis der obigen Korrektur und/oder Einstellung der Messwert Null für beide Zeiger ist. Eine Mikrometereinstellung von 25 mm (1,000 Zoll) entspricht daher einer gesamten Nennlänge von 250 mm (10,000 Zoll) für den Kombinationskopf 128.

Der Kombinationskopf kann nun mit der entsprechenden Kombination von Mikrometereinstellung, End- und/oder Verlängerungsstangen verwendet werden, um eine Mindestmesslänge von 275 mm (11,00 Zoll) [mit einer 50-mm-Stange (2 Zoll)] und je nach verwendetem Innenmikrometersatz #128 einer Höchstmesslänge von 2100 mm (83,000 Zoll), 3900 mm (155,000 Zoll) oder 7500 mm (29,000) zu erzielen.

HINWEIS

Diese Anweisungen beziehen sich nur auf Einstellungen "vor Ort", die vom Benutzer ohne die Beeinflussung oder Beeinträchtigung der Messleistung ausgeführt werden können. Einstellungen oder Reparaturen, die über das hier aufgeführte Ausmaß hinaus gehen, müssen entweder im Werk oder von autorisiertem Werkspersonal durchgeführt werden. Andernfalls können das Messgerät beschädigt werden und die Messgenauigkeit verloren gehen.

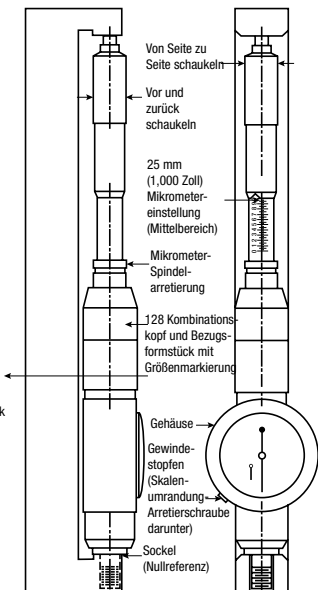


Abb. 1

128 Kombinations-
Kopf-Bezugsformstück
10.XXXX

Hinweis: Vertikal, mit
diesem Ende nach
unten aufstellen

Der standardmäßige Mikrometerkopf hat eine Ausgangslänge von 100 mm (4 Zoll) und kann bis zu 150 mm (6 Zoll) verlängert werden. Der Messuhr-Kombinationskopf verlängert den Bereich um weitere 127 mm (5 Zoll). Nachfolgend sind die verschiedenen Kombinationen von Endstangen und Verlängerungen aufgeführt, die mit dem Mikrometerkopf für die angegebenen Bereiche verwendet werden können:

	END- STANGE (ZOLL)	BEREICH MIT MIK.- KOPF (ZOLL)	BEREICH MIT KOMB.- KOPF (ZOLL)
Kopf mit	2	6-8	11-13
Kopf mit	4	8-10	13-15
Kopf mit	6	10-12	15-17
Kopf mit	8	12-14	17-19
Kopf mit	10	14-16	19-21
Kopf mit	12	16-18	21-23

Kopf mit 12"-Verlängerung und	2	18-20	23-25
Kopf mit 12"-Verlängerung und	4	20-22	25-27
Kopf mit 12"-Verlängerung und	6	22-24	27-29
Kopf mit 12"-Verlängerung und	8	24-26	29-31
Kopf mit 12"-Verlängerung und	10	26-28	31-33
Kopf mit 12"-Verlängerung und	12	28-30	33-35

Kopf mit 24"-Verlängerung und	2	30-32	35-37
Kopf mit 24"-Verlängerung und	4	32-34	37-39
Kopf mit 24"-Verlängerung und	6	34-36	39-41
Kopf mit 24"-Verlängerung und	8	36-38	41-43
Kopf mit 24"-Verlängerung und	10	38-40	43-45
Kopf mit 24"-Verlängerung und	12	40-42	45-47

Kopf mit 12"-, 24"-Verlängerung und	2"	42-44	47-49
Kopf mit 12"-, 24"-Verlängerung und	4"	44-46	49-51
Kopf mit 12"-, 24"-Verlängerung und	6"	46-48	51-53
Kopf mit 12"-, 24"-Verlängerung und	8"	48-50	53-55
Kopf mit 12"-, 24"-Verlängerung und	10"	50-52	55-57
Kopf mit 12"-, 24"-Verlängerung und	12"	52-54	57-59

Durch Hinzufügen von 24-Zoll-Verlängerungen und Auswechseln der 12-Zoll-Verlängerung gelangt man von 54 Zoll (59 Zoll für den Kombinationskopf) bis zum vollen Bereich des Werkzeugs.

	END- STANGE (MM)	BEREICH MIT MIK.- KOPF (MM)	BEREICH MIT KOMB.- KOPF (MM)
Kopf mit	50	150-200	275-325
Kopf mit	100	200-250	325-375
Kopf mit	150	250-300	375-425
Kopf mit	200	300-350	425-475
Kopf mit	250	350-400	475-525
Kopf mit	300	400-450	525-575
Kopf mit 300-mm-Verlängerung und	50	450-500	575-625
Kopf mit 300-mm-Verlängerung und	100	500-550	625-675
Kopf mit 300-mm-Verlängerung und	150	550-600	675-725
Kopf mit 300-mm-Verlängerung und	200	600-650	725-775
Kopf mit 300-mm-Verlängerung und	250	650-700	775-825
Kopf mit 300-mm-Verlängerung und	300	700-750	825-875
Kopf mit 600-mm-Verlängerung und	50	750-800	875-925
Kopf mit 600-mm-Verlängerung und	100	800-850	925-975
Kopf mit 600-mm-Verlängerung und	150	850-900	975-1025
Kopf mit 600-mm-Verlängerung und	200	900-950	1025-1075
Kopf mit 600-mm-Verlängerung und	250	950-1000	1075-1125
Kopf mit 600-mm-Verlängerung und	300	1000-1050	1125-1175
Kopf mit 300-, 600-mm-Verlängerung und	50	1050-1100	1175-1225
Kopf mit 300-, 600-mm-Verlängerung und	100	1100-1150	1225-1275
Kopf mit 300-, 600-mm-Verlängerung und	150	1150-1200	1275-1325
Kopf mit 300-, 600-mm-Verlängerung und	200	1200-1250	1325-1375
Kopf mit 300-, 600-mm-Verlängerung und	250	1250-1300	1325-1425
Kopf mit 300-, 600-mm-Verlängerung und	300	1300-1350	1425-1475
Kopf mit 2 600-mm-Verlängerungen und	50	1350-1400	1475-1525
Kopf mit 2 600-mm-Verlängerungen und	100	1400-1450	1525-1575
Kopf mit 2 600-mm-Verlängerungen und	150	1450-1500	1575-1625
Kopf mit 2 600-mm-Verlängerungen und	200	1500-1550	1625-1675
Kopf mit 2 600-mm-Verlängerungen und	250	1550-1600	1675-1725
Kopf mit 2 600-mm-Verlängerungen und	300	1600-1650	1725-1775
Kopf mit 300-, 2 600-mm-Verlängerung und	50	1650-1700	1775-1825
Kopf mit 300-, 2 600-mm-Verlängerung und	100	1700-1750	1825-1875
Kopf mit 300-, 2 600-mm-Verlängerung und	150	1750-1800	1875-1925
Kopf mit 300-, 2 600-mm-Verlängerung und	200	1800-1850	1921-1975
Kopf mit 300-, 2 600-mm-Verlängerung und	250	1850-1900	1975-2025
Kopf mit 300-, 2 600-mm-Verlängerung und	300	1900-1950	2025-2075

Durch Hinzufügen von 600-mm-Verlängerungen und Auswechseln der 300-mm-Verlängerung gelangt man von 1350 mm (1475 mm für den Kombinationskopf) bis zum vollen Bereich des Werkzeugs.

MICROMETRO PER INTERNI 128 CON TESTINA MICROMETRICA STANDARD



**QUESTO È IL MANUALE DI ISTRUZIONI STARRETT
PER IL MICROMETRO PER INTERNI 128 CON
TESTINA MICROMETRICA STANDARD.**

**TUTTE LE SPECIFICHE IN QUESTO DOCUMENTO
SONO CORRETTE AL MOMENTO DELLA
PRODUZIONE E POSSONO ESSERE MODIFICATE IN
QUALSIASI MOMENTO. CONTATTARE LA STARRETT
PER ULTERIORI INFORMAZIONI.**

SOLO 128 CON TESTINA MICROMETRICA

Il campo di misura desiderato viene ottenuto utilizzando aste di prolunga e punte con la testina micrometrica con un campo di misura di 2" (50 mm) (vedere la Tabella 1). La necessaria combinazione di aste e testina micrometrica viene realizzata mediante connessioni filettate. Sono posizionate su facce temprate e lappate, con una pressione decisa, ma non estrema, per assicurare che il posizionamento sia accurato.

Attenzione: Deve essere mantenuto un elevato livello di pulizia di tutte le superfici delle aste finali, delle prolunghe, delle punte tastatrici, ecc., quando si effettuano regolazioni, impostazioni di calibrazione, per mantenere l'integrità del sistema di misurazione.

Quando la linea di misurazione non è predeterminata, la procedura corretta di misurazione utilizzando il micrometro per interni è di tenere l'estremità non micrometrica a contatto con la parte da misurare. Quindi utilizzare la testina micrometrica per passare sull'altra estremità della superficie da misurare per determinare il punto per la lettura finale.

Quando lo strumento viene utilizzato in posizione orizzontale, deve essere supportato per l'intera lunghezza posizionando il colletto nelle scanalature a V.

Per mantenere l'accuratezza della testina micrometrica, è sufficiente prestare attenzione a come la si maneggia e lubrificare occasionalmente le filettature con una goccia di olio leggero. La regolazione per l'usura delle filettature viene effettuata mediante un dado di bloccaggio esposto facendo recedere il tamburo. La regolazione delle singole aste risolve l'usura delle punte tastatrici. Quando le aste non vengono utilizzate si devono coprire con un leggero rivestimento protettivo. Le riparazioni devono essere effettuate solo da personale qualificato oppure in fabbrica.

ISTRUZIONI DI UTILIZZO PER LA TESTINA DI COMBINAZIONE E IL MASTER 128

La Testina combinata e il master 128 sono progettati per essere utilizzati insieme alle aste finali e alle prolunghe 128, fornite nel set del Micrometro per interni 128. Combina le caratteristiche di un micrometro con ampio campo di misura con la facilità di lettura di un comparatore a quadrante di precisione.

Per essere utilizzata, la testina combinata (comparatore e micrometro) deve essere settata alla dimensione esatta specificata sul master di azzeramento. Per fare ciò, il micrometro viene settato a 1" (25 mm) (campo di misura medio del micrometro) e bloccato fermamente.

La testina combinata viene posizionata correttamente nel master di azzeramento e l'intero assemblaggio viene posto in posizione verticale in modo che l'estremità di misurazione del micrometro punti verso l'alto. La parte del micrometro della testina combinata viene fatta oscillare o mossa in due direzioni (in senso longitudinale e da lato a lato) e ruotata leggermente per ottenere la rilevazione **MASSIMA** sul comparatore a quadrante. Vedere la Fig. 1.

L'ago piccolo del comparatore deve essere sullo zero mentre l'ago grande deve essere sullo zero oppure più o meno a seconda del senso e dell'ampiezza della dimensione effettiva segnata sul master di azzeramento.

Ad esempio: Un master segnato 10,0005" (250 mm) fa sì che l'ago piccolo del comparatore sia sullo zero mentre l'ago grande legge PIÙ 0,0005" (0,01 mm). Un master segnato 9,9995 fa sì che l'ago piccolo del comparatore sia sullo zero mentre l'ago grande legge MENO 0,0005" (0,01 mm).

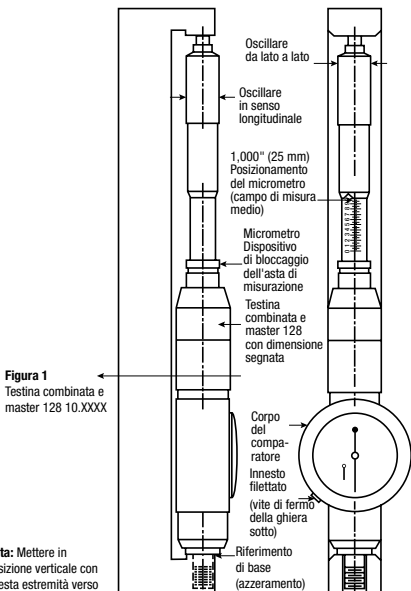
Se è necessaria una correzione, è possibile allentare la vite di fermo della ghiera (accessibile attraverso l'innesto filettato lateralmente nel corpo del comparatore) e portare il comparatore alla lettura corretta.

Notare che il risultato finale della regolazione precedente e/o delle impostazioni è che la rilevazione dello zero da parte di entrambi gli aghi del comparatore e un settaggio del micrometro di 1,000" (25 mm) corrispondono a una lunghezza nominale complessiva di 10,000" (250 mm) per la testina combinata 128.

Utilizzare a questo punto la testina combinata con la combinazione corretta di impostazioni, aste finali, prolunghie per consentire una capacità minima di misurazione di 11,00" (275 mm) [con un'asta di 2" (50 mm)] e una capacità di misurazione massima di 83,000" (2100 mm), 155,000" (3900 mm) o 29,000" (7500 mm), a seconda del micrometro per interni della serie #128 utilizzato.

NOTA

Queste istruzioni si riferiscono solo alle regolazioni sul campo che possono essere eseguite dall'operatore senza intaccare o danneggiare le prestazioni del calibro. Regolazioni o riparazioni diverse da quanto descritto sopra devono essere effettuate in fabbrica o da personale autorizzato. In caso contrario, è possibile che il calibro venga danneggiato o che le misurazioni non siano più accurate.



Nota: Mettere in posizione verticale con questa estremità verso il basso

La testina micrometrica standard ha una lunghezza di base di 4" (100 mm), allungabile fino a 6" (150 mm). La testina combinata con il comparatore a quadrante aggiunge ulteriori 5" (127 mm) al campo di misura. Di seguito vengono elencate le varie combinazioni di aste finali e prolunghe da utilizzare con la testina micrometrica per il campo di misura come indicato:

	ASTA FINALE (POLLICI)	GAMMA CON TESTINA MICROM. (POLLICI)	GAMMA CON TESTINA COMB. (POLLICI)
Testina con	2	6-8	11-13
Testina con	4	8-10	13-15
Testina con	6	10-12	15-17
Testina con	8	12-14	17-19
Testina con	10	14-16	19-21
Testina con	12	16-18	21-23

Testina con prolunga da 12" e	2	18-20	23-25
Testina con prolunga da 12" e	4	20-22	25-27
Testina con prolunga da 12" e	6	22-24	27-29
Testina con prolunga da 12" e	8	24-26	29-31
Testina con prolunga da 12" e	10	26-28	31-33
Testina con prolunga da 12" e	12	28-30	33-35

Testina con prolunga da 24" e	2	30-32	35-37
Testina con prolunga da 24" e	4	32-34	37-39
Testina con prolunga da 24" e	6	34-36	39-41
Testina con prolunga da 24" e	8	36-38	41-43
Testina con prolunga da 24" e	10	38-40	43-45
Testina con prolunga da 24" e	12	40-42	45-47

Testina con prolunga da 12", 24" e	2"	42-44	47-49
Testina con prolunga da 12", 24" e	4"	44-46	49-51
Testina con prolunga da 12", 24" e	6"	46-48	51-53
Testina con prolunga da 12", 24" e	8"	48-50	53-55
Testina con prolunga da 12", 24" e	10"	50-52	55-57
Testina con prolunga da 12", 24" e	12"	52-54	57-59

Con le prolunghe da 24" e scambiando la prolunga da 12" si incrementa da 54" (59" per la testina combinata) in avanti fino al campo di misura completo dello strumento.

	ASTA FINALE (MM)	GAMMA CON TESTINA MICROM. (MM)	GAMMA CON TESTINA COMB.(MM)
Testina con	50	150-200	275-325
Testina con	100	200-250	325-375
Testina con	150	250-300	375-425
Testina con	200	300-350	425-475
Testina con	250	350-400	475-525
Testina con	300	400-450	525-575
Testina con prolunga da 300 mm e	50	450-500	575-625
Testina con prolunga da 300 mm e	100	500-550	625-675
Testina con prolunga da 300 mm e	150	550-600	675-725
Testina con prolunga da 300 mm e	200	600-650	725-775
Testina con prolunga da 300 mm e	250	650-700	775-825
Testina con prolunga da 300 mm e	300	700-750	825-875
Testina con prolunga da 600mm e	50	750-800	875-925
Testina con prolunga da 600mm e	100	800-850	925-975
Testina con prolunga da 600mm e	150	850-900	975-1025
Testina con prolunga da 600mm e	200	900-950	1025-1075
Testina con prolunga da 600mm e	250	950-1000	1075-1125
Testina con prolunga da 600mm e	300	1000-1050	1125-1175
Testina con prolunga da 300 mm, 600 mm e	50	1050-1100	1175-1225
Testina con prolunga da 300 mm, 600 mm e	100	1100-1150	1225-1275
Testina con prolunga da 300 mm, 600 mm e	150	1150-1200	1275-1325
Testina con prolunga da 300 mm, 600 mm e	200	1200-1250	1325-1375
Testina con prolunga da 300 mm, 600 mm e	250	1250-1300	1325-1425
Testina con prolunga da 300 mm, 600 mm e	300	1300-1350	1425-1475
Testina con 2 prolunghe da 600 mm e	50	1350-1400	1475-1525
Testina con 2 prolunghe da 600 mm e	100	1400-1450	1525-1575
Testina con 2 prolunghe da 600 mm e	150	1450-1500	1575-1625
Testina con 2 prolunghe da 600 mm e	200	1500-1550	1625-1675
Testina con 2 prolunghe da 600 mm e	250	1550-1600	1675-1725
Testina con 2 prolunghe da 600 mm e	300	1600-1650	1725-1775
Testina con prolunga da 300 mm, 2 prolunghe da 600 mm e	50	1650-1700	1775-1825
Testina con prolunga da 300 mm, 2 prolunghe da 600 mm e	100	1700-1750	1825-1875
Testina con prolunga da 300 mm, 2 prolunghe da 600 mm e	150	1750-1800	1875-1925
Testina con prolunga da 300 mm, 2 prolunghe da 600 mm e	200	1800-1850	1921-1975
Testina con prolunga da 300 mm, 2 prolunghe da 600 mm e	250	1850-1900	1975-2025
Testina con prolunga da 300 mm, 2 prolunghe da 600 mm e	300	1900-1950	2025-2075

Con le prolunghe da 600 mm e scambiando la prolunga da 300 mm si incrementa da 1350 mm (1475 mm per la testina combinata) in avanti fino al campo di misura completo dello strumento

NORTH AMERICA
WWW.STARRETT.COM
ATHOL, MA, USA, 01331-1915

EUROPE & ASIA
WWW.STARRETT.CO.UK
JEDBURGH, SCOTLAND, TD8 6LR

SOUTH & CENTRAL AMERICA
WWW.STARRETT.COM.BR
13306-900, ITU, SP, BRASIL
CNPJ 56.994.700/0001-01

CHINA
WWW.STARRETT.COM.CN

USER MANUALS AVAILABLE ONLINE
AT STARRETT.COM

Starrett.com