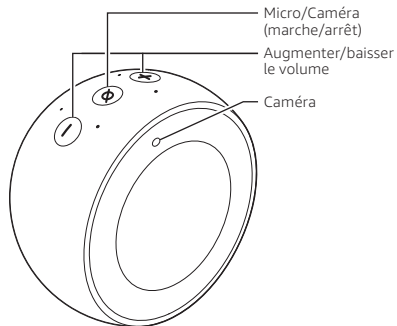


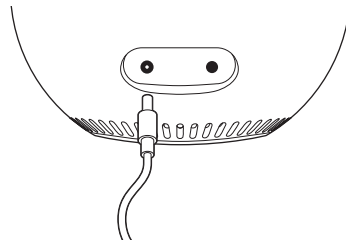
Faites connaissance avec votre Echo Spot



Également inclus : adaptateur secteur

1. Branchez votre Echo Spot

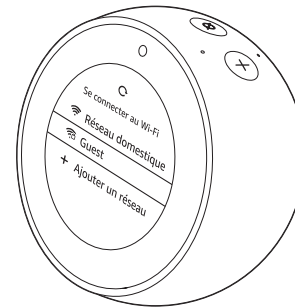
Branchez l'adaptateur secteur à votre Echo Spot, puis sur une prise électrique. Pour des performances optimales, veuillez utiliser les éléments d'origine fournis avec votre Echo Spot. Après environ une minute, l'écran s'allumera et Alexa vous accueillera.



2. Configurez votre Echo Spot

Pour configurer votre Echo Spot, suivez les instructions à l'écran. Pendant la configuration, vous connecterez votre Echo Spot à Internet pour accéder aux services Amazon. Votre mot de passe Wi-Fi sera donc requis.

Pour en savoir plus sur Echo Spot, rendez-vous dans la section Aide de l'application Alexa ou consultez www.amazon.com/devicesupport.



Premiers pas avec votre Echo Spot

Interaction avec votre Echo Spot

- Pour commencer, consultez la carte Choses à essayer.
- Pour accéder aux Paramètres, faites glisser votre doigt vers le bas de l'écran ou dites : « Alexa, affiche les paramètres. »
- En appuyant brièvement sur le bouton Micro/Caméra, vous désactiveriez les microphones et la caméra, et la LED s'allumerait en rouge.

Application Alexa

Téléchargez l'application Alexa depuis votre app store. L'application vous aide à profiter davantage de votre Echo Spot. Gérez vos contacts, vos listes, vos nouvelles, votre musique, vos paramètres et consultez toutes vos requêtes depuis l'application. Démarrez le processus de téléchargement dans votre navigateur mobile à l'adresse <http://alexa.amazon.fr>.

Envoyez-nous vos commentaires

Alexa se perfectionnera au fil du temps, vous donnant accès à de nouvelles fonctionnalités et de nouvelles façons de faire les choses. Nous voulons en savoir plus sur votre expérience. Utilisez l'application Alexa pour nous envoyer vos commentaires ou consultez www.amazon.com/devicesupport.