

Linha Comercial

SLENDER LIGHT

Light by:



5 ANOS
de garantia



Código do Produto

LDX.C.SL.20

LDX.C.SL.31

LDX.C.SL.41

Tcp (1)	3000K / 4000K / 5000K / 6500K		
IRC	>80		
Tensão Nominal (V) 50~60Hz	220Vac		
Temperatura de operação	0°C a 40°C		
Consumo Nominal	20W	31W	41W
Peso	A Consultar		
Fator de Potência	>0,9		
Ângulo do Facho	120°		
Fluxo Luminoso (lm) (2)	1922lm	2.883 lm	3.844 lm
Dimensões (LxCxH) (3)	16x1132x10 mm	16x1693x10 mm	16x2254x10 mm
Cor do Acabamento	Cinza (Natural do Alumínio)		
Vida útil (h) @L 70 (4)	60.000h		
Classificação IP (5)	IP 20		
Dimerização	Opcional 1-10V ou DALI compatível com telegestão		
Fixação	Grampos Metálicos Slim		
Material Construtivo	Dissipador: Alumínio Estrudado / Difusor: Policarbonato		

(1) Temperatura de cor correlatada (ABNT NBR ISO/CIE 8995-1).

(2) Fluxo luminoso considerando temperatura de junção 80°C. (Tj 80 °C) e temperatura de cor 5000K.

(3) Onde l é a largura, c é o comprimento e h a altura.

(4) Manutenção de pelo menos 70% do fluxo luminoso inicial.

(5) Apresentado na norma ABNT NBR IEC 60.529 - Grau de proteção para invólucros de equipamentos elétricos.

Aplicações



Supermercados



Shopping Centers



Delicatessen



Escolas



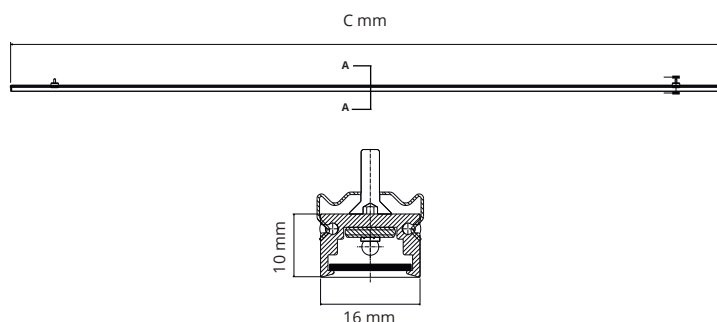
Hotéis



Hospitais

Desenhos Técnicos

LDX.C.SL.#



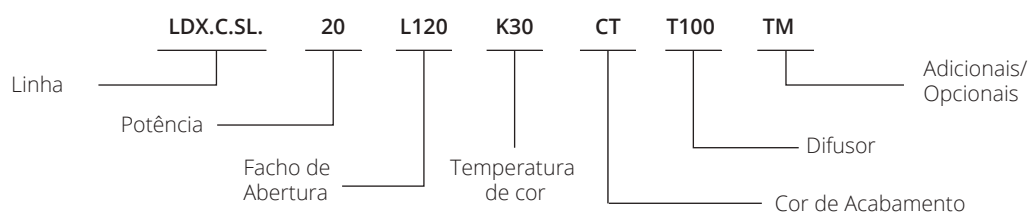
Potências

Dimensões

#	W	L	C	H
20	20W	16	1132	10
31	31W	16	1693	10
41	41W	16	2254	10

Codificação

Linha	Potência		Facho de Abertura		Temperatura de Cor		Cor de Acabamento		Difusor		Adicionais/Opcional	
	20	31	L120	120°x120°	K30	K40	CT	Natural Alumínio	T100	T90	TM	Tomada Plug Macho
LDX.C.SL.	20W	31W			3000K	4000K			Cristal	Translúcido		
	41W				5000K	6500K			T50	Leitoso	CDX	Sistema de Telegestão CODAX
											LNA	Sensor de Luz Natural
											DIM	Driver Dimerizável



Acessórios



Cabo PP + Plug Macho Universal 2P+T 10A- 60cm

CODAX

Sistema Inteligente de Telegestão e Controle de Iluminação da LEDAX



Sensor de Luz Natural



Driver Dimerizável