

Antenna Distribution Amplifiers Instruction Sheet

Hoja de instrucciones de la herramienta de compresión del conector / Outil de compression de connecteur Fiche d'instructions

Channel Master

CM-3410, 3412, 3414, 3418

CM-3410

1-Port HDTV Signal Amplifier

Amplificador de 1 puerto

Amplificateur 1 port



CM-3412

2-Port HDTV Signal Amplifier

Amplificador de 2 puerto

Amplificateur 2 port



CM-3414

4-Port HDTV Signal Amplifier

Amplificador de 4 puerto

Amplificateur 4 port



CM-3418

8-Port HDTV Signal Amplifier

Amplificador de 8 puerto

Amplificateur 8 port



Contents:

All HDTV Signal Amplifiers include:

- Amplifier
- Power Supply
- Coaxial Cable Jumper
- Instruction Sheet

Instructions

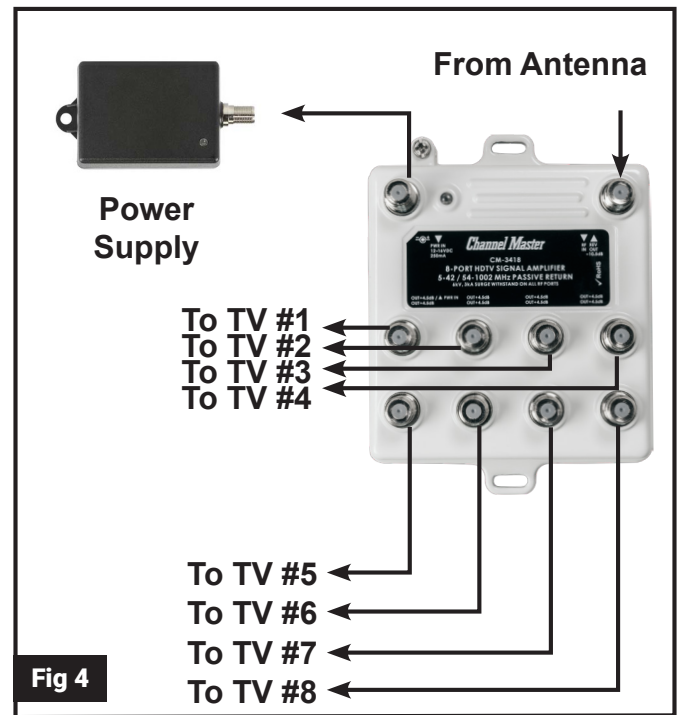
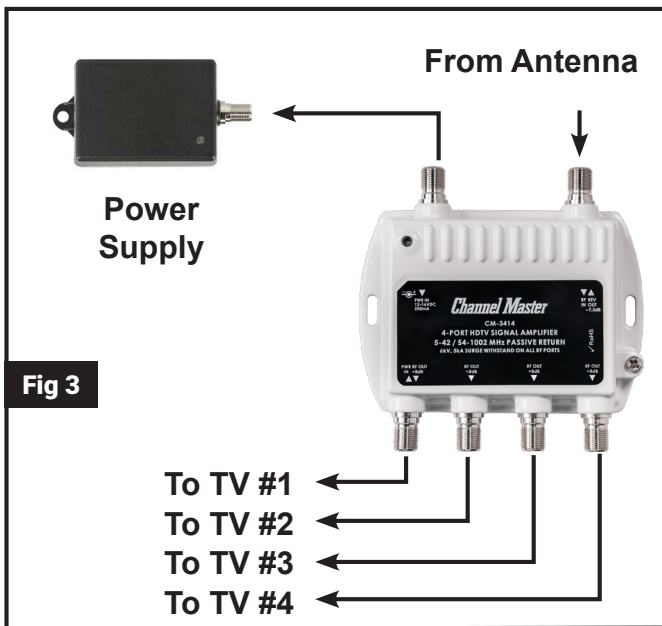
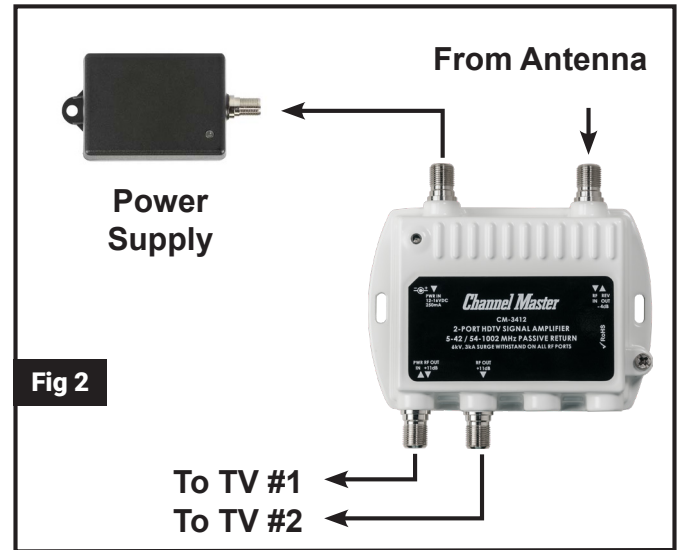
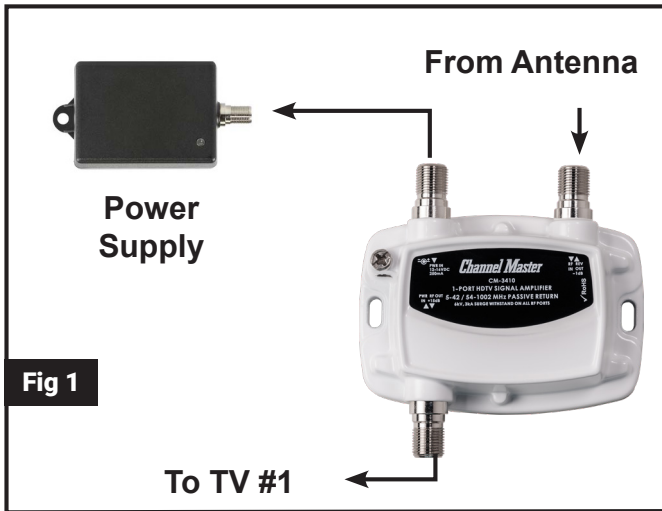
1. Install the coaxial cable from the antenna to the "RF IN" port on the amplifier.
2. Install the coaxial cable from the "RF OUT" port(s) to the television set, set top box.
3. Connect coaxial cable between "PWR IN" port on the antenna amplifier and the power adapter coaxial port.
4. Connect the power adapter to AC voltage source. Installation is complete.

Instrucciones

1. Instale el cable coaxial de la antena al puerto "RF IN" del amplificador.
2. Instale el cable coaxial desde el (los) puerto (s) "RF OUT" al televisor, decodificador.
3. Conecte el cable coaxial entre el puerto "PWR IN" del amplificador de antena y el puerto coaxial del adaptador de corriente.
4. Conecte el adaptador de corriente a la fuente de voltaje de CA. La instalación está completa.

Instructions

1. Installez le câble coaxial de l'antenne au port «RF IN» de l'amplificateur.
2. Installez le câble coaxial entre le (s) port (s) «RF OUT» et le boîtier décodeur du téléviseur.
3. Connectez le câble coaxial entre le port «PWR IN» de l'amplificateur d'antenne et le port coaxial de l'adaptateur d'alimentation.
4. Connectez l'adaptateur secteur à la source de tension CA. L'installation est terminée.



For Product Warranty information please visit us online at www.channelmaster.com/warranty