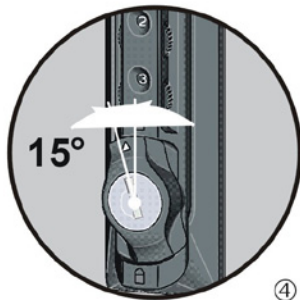
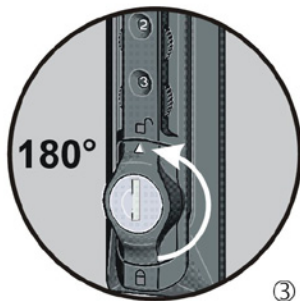
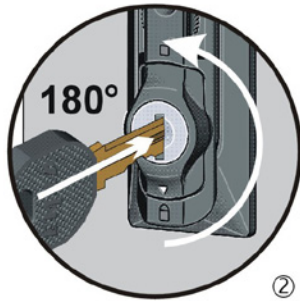


# Combination Padlock/Key Lock Use Instructions



## Engl. OPERATING INSTRUCTIONS

## Swinghandle 1155

Picture ① shows the handle at factory setting "000".

The handle can be opened in two ways.

### 1. With the key

- ▶ Insert the key into lock ②.
- ▶ Turn the key 180 degrees counter clockwise ②. Lift the handle and turn.
- ▶ To re-lock, turn the key 180 degrees clockwise.

### 2. With combination lock

- ▶ Dial in correct combination, factory set at "000".
- ▶ Turn wing knob 180 degrees counter clockwise till the arrow points up ③ (unlocked sign). Lift the handle and turn.
- ▶ To re-lock, turn wing knob 180 degrees clockwise to lock and scramble the combination.

### To change the combination:

Please note that to change the combination the existing code must be known. The handle is supplied with the combination set to "000" ①.

- ▶ The keylock must be in the locked position.
- ▶ Dial in the existing combination.
- ▶ Turn wing knob 180 degrees + 15 degrees counter clockwise ③ & ④.
- ▶ Enter the new combination.
- ▶ Turn wing knob 15 degrees clockwise, the new combination is now set.
- ▶ Turn wing knob 180 degrees clockwise to lock then scramble the combination.

## D BEDIENUNGSANLEITUNG

## Schwenkgriff 1155

Abbildung ① zeigt den Schwenkgriff im Auslieferungszustand mit der Grundstellung der Zahlenkombination.

Der Schwenkgriff lässt sich auf zwei Arten öffnen.

### 1. Mit dem mitgelieferten Schlüssel

- ▶ Stecken Sie den Schlüssel bis zum Anschlag in das Schloss ②.
- ▶ Drehen Sie den Schlüssel 180° gegen den Uhrzeigersinn ②. In dieser Position kann der Handgriff aus der Mulde geklappt werden.
- ▶ Verschließen in umgekehrter Reihenfolge.

### 2. Mit dem Zahlenschloss

- ▶ Stellen Sie am Zahlenschloss die aktuelle Kombination ein.
- ▶ Drehen Sie den Knauf ③ mit dem Schloss um 180° gegen den Uhrzeigersinn, bis die Markierung auf dem Knauf auf das Symbol mit dem geöffneten Vorhängeschloss zeigt. Jetzt kann der Handgriff aus der Mulde geklappt werden.
- ▶ Verschließen in umgekehrter Reihenfolge. Vergessen Sie nicht die Zahlenkombination zu verstellen.

### Verändern der Zahlenkombination

Die aktuelle Kombination muss bekannt sein. ① Werkseitig erfolgt die Auslieferung mit der Codierung "0".

- ▶ Stellen Sie am Zahlenschloss die aktuelle Kombination ein.
- ▶ Drehen Sie den Knauf ③ mit dem Schloss um 180° gegen den Uhrzeigersinn, bis der Markierungspfeil auf dem Knauf auf das Symbol mit dem geöffneten Vorhängeschloss zeigt.
- ▶ Drehen Sie den Knauf mit dem Schloss ④ um 15° weiter gegen den Uhrzeigersinn bis zum Anschlag.
- ▶ In dieser Position können Sie eine neue Zahlenfolge festlegen. Kraftaufwand.
- ▶ Durch das Zurückstellen des Knaufrs in die Position ③ wird der neue Code aktiviert.

## E MANUAL DE INSTRUCCIONES

## MANETA 1155

El dibujo ① enseña la maneta con la combinación ex fábrica.

La maneta se puede abrir de dos maneras distintas:

### 1. con la llave (incluida con cada maneta)

- ▶ Introduzca la llave hasta el tope en la cerradura ②.
- ▶ Gire la llave 180° contrareloj ②. En esta posición se puede levantar la palanca.
- ▶ Para cerrar; viceversa.

### 2. con el código

- ▶ Introduzca el código actual.
- ▶ Gire el pomo ③ 180° contrareloj, hasta que la flecha sobre el pomo indique hacia el símbolo de abierto. En esta posición se puede levantar la palanca.
- ▶ Para cerrar; viceversa. *Para su seguridad no se olvide de borrar la combinación.*

### Cambiar el código

Es necesario conocer el código actual. ① ex fabrica se suministra con el código "000".

- ▶ Introduzca el código actual.
- ▶ Gire el pomo ③ 180° contrareloj, hasta que la flecha sobre el pomo indique hacia el símbolo de abierto.
- ▶ Gire el pomo ④ 15° mas contrareloj
- ▶ En esta posición se puede introducir el código nuevo. El introducir la combinación nueva hace necesario un pequeño esfuerzo, ya que se notara una resistencia.
- ▶ Con girar el pomo hacia la posición inicial ③ el código nuevo estara activado

## F INSTRUCTIONS

## Poignée 1155

L'illustration ① montre la poignée escamotable prête à l'emploi avec la combinaison en position "000".

La poignée peut s'ouvrir de deux façons.

### 1. Avec la clé fournie

- ▶ Introduire la clé dans la serrure jusqu'à la butée ②.
- ▶ Tourner la clé à 180° dans le sens contraire des aiguilles d'une montre ②. Dans cette position, on peut soulever la poignée.
- ▶ Refermer en procédant exactement à l'inverse.

### 2. Avec la serrure à combinaison

- ▶ Composer la combinaison actuelle.
- ▶ Tourner le papillon ③ à 180° dans le sens contraire aux aiguilles d'une montre jusqu'à ce que la flèche se positionne en face du symbole position cadenas ouvert. Soulever la poignée.
- ▶ Fermer en procédant exactement à l'inverse. Brouiller la combinaison.

### Pour changer la combinaison:

Le code actuel doit être connu. ① Livraison d'usine avec le code "000".

- ▶ Composer le code actuel sur la serrure à code.
- ▶ Tourner le papillon ③ de 180° dans le sens contraire aux aiguilles d'une montre pour amener la flèche sur le papillon en position cadenas ouvert.
- ▶ Tourner le papillon ④ en dépassant le point de résistance de 15° dans le sens contraire aux aiguilles d'une montre.
- ▶ Dans cette position, entrer la nouvelle combinaison. Les molettes présentent une résistance à la rotation.
- ▶ Le retour du papillon en position ③ active la nouvelle combinaison.



11000 SEYMOUR AVENUE  
FRANKLIN PARK, ILLINOIS 660131 USA  
TOLL FREE PHONE 800-521-9614  
PHONE 847-678-2545  
TOLL FREE FAX 800-343-1779  
FAX 847-678-0852  
WWW.BRETFORD.COM