



# PICKUP BOX

*¡Pie en el acelerador y herramientas en mano!*



TRAMONTINA

**PRO**

HERRAMIENTAS INDUSTRIALES



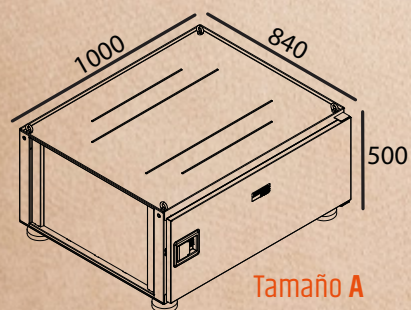
# PICKUP BOX

## Informaciones técnicas

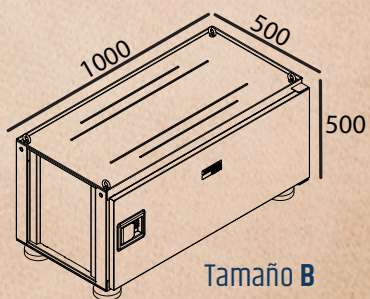


A - 44957/007

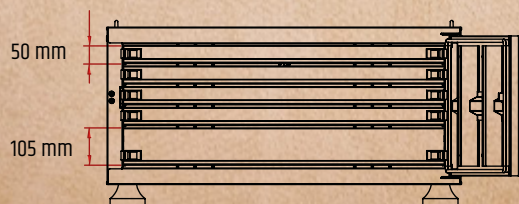
B - 44957/008



Tamaño A



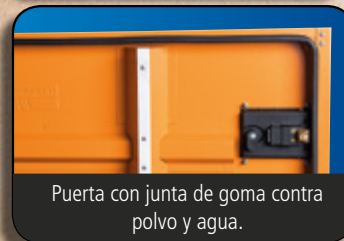
Tamaño B



Sistema de traba con cerradura



Correderas telescópicas con 100% de apertura



Puerta con junta de goma contra polvo y agua.



4 ojales para elevación y fijación de la caja. Encaje para fijar las laterales.



Patas para amortiguar la vibración (vibra stop).

Estructura de chapa de acero de 1,2mm reforzada

5 cajones con dispositivo de doble accionamiento para apertura

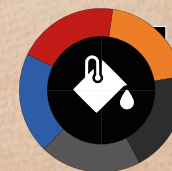
Capacidad de carga máxima por cajón:

- cajón de 50 mm: 30 kg
- cajón de 105 mm: 40 kg

Capacidad sobre la tapa: 400 kg

Capacidad de elevación de los ojales superiores: 250 kg (Siempre hacer la elevación de la caja utilizando los 4 ojales. con la carga distribuida)

Pintura electrostática a polvo



# POSIBILIDAD DE PERSONALIZACIÓN DE LAS HERRAMIENTAS EN BANDEJAS DE GOMA EVA



**PATENTE  
REQUERIDA**  
TRAMONTINA  
**PRO**



Para composiciones personalizadas  
solicite su proyecto:  
[modulares.gar@tramontina.net](mailto:modulares.gar@tramontina.net)  
[tramontina.com/pro](http://tramontina.com/pro)

**TRAMONTINA**