

RG *American Roller*[®]

Alta ingeniería en movimiento

México - Estados Unidos - Belice - Guatemala
El Salvador - Honduras - Nicaragua - Costa Rica
Panamá - Colombia - Perú - Bolivia - Ecuador - Chile

**REPRESENTANTE OFICIAL
PARA CHILE**

 **COSESA**
CORREAS Y SERVICIOS

American Roller, S.A. de C.V.

AMERICAN ROLLER, S.A. DE C.V. Inició operaciones en 1948 atendiendo necesidades inmediatas, principalmente en sistemas de manejo de materiales en la industria cementera mexicana. Para 1975 se optó por la especialización en el **Fabricación de Componentes para Transportadores de Banda**. En 2004, luego de una inversión en tecnología y desarrollo de productos como los Rodillo y las Poleas, AMERICAN ROLLER pasa a ser un miembro CEMA. En 2008 entran en funcionamiento dos líneas de producción automatizadas con una capacidad instalada de 3000 rodillos diarios.

Hoy en día, la Compañía esta comprometida a conducir negocios con **integridad y excelencia**; cuyo objetivo primordial es la **completa satisfacción del cliente**, mediante una mejora continua de productos y servicios.

La capacidad instalada, el equipo humano y la maquinaria exclusiva y especializada con la que cuenta, así como la flexibilidad de las diferentes operaciones, permiten dar un servicio de abastecimiento **justo a tiempo** en los principales mercados de la región.

AMERICAN ROLLER es la primera y única compañía en América Latina **100% mexicana**, fabricante de Rodillos para Transportadores de Banda en contar con la membresía de **CEMA (Conveyor Equipment Manufacturers Association)**, quien rige los estándares para la fabricación de los transportadores de materiales a granel y sus componentes.



www.americanroller.com.mx

AMERICAN ROLLER, S.A. DE C.V. es fabricante de Equipos y Componentes para Transportadores de Banda tales como:

- Rodillos Triples de Carga.
- Rodillos Planos de Carga.
- Rodillos de Carga Alineadores.
- Rodillos Triples de Carga "Picking".
- Rodillos Triples de Impacto.
- Rodillos de Retorno Planos.
- Rodillos de Retorno en "V".
- Rodillos de Retorno Anticolmantes.
- Rodillos de Retorno Alineadores.
- Rodillos de Eje Vivo "Live Shaft".
- Camas de Impacto "Heavy Duty".
- Camas de impacto Radiales.
- Cubiertas para Transportador.
- Poleas Motrices y Conducidas.
- Poleas Tipo Jaula de Ardilla.
- Poleas Ranuradas.
- Transportadores de Banda.
- Silos para Almacenar Cemento.
- Transportadores Helicoidales.
- Entre otros...

www.americanroller.com.mx

Estaciones de Carga

Este tipo de Rodillos se utilizan en la zona de Carga del Transportador. Pueden ser planos o inclinados a 20°, 35° o 45°. Fabricados en Acero o con rodajas de hule.



de Carga



de Impacto



Plano de Carga



Plano de Impacto

Estaciones de Retorno

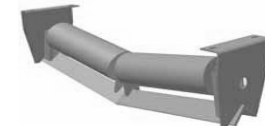
Este tipo de Rodillos puede ser fabricado plano en "V" o en V invertido. Fabricados en Acero o con rodajas de hule para el efecto autolimpiante.



de Retorno



Anticolmante



Retorno en V



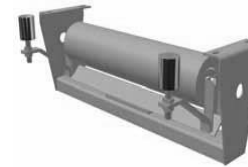
Retorno Anticolmante en V

Estaciones Autoalineables

La estructura de este tipo de Rodillos va montada sobre una base independiente con rodamientos cónicos, lo que permite el re-alineamiento automático de la banda.



de Carga Autoalineable



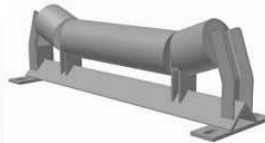
de Retorno Autoalineable



de Retorno Autoalineable en V

Estaciones Especiales

Este tipo de Rodillos fabricados para Aplicaciones Especiales en bandas tipo Overland de varios kilometros, transporte de celulosa y alimentadores..



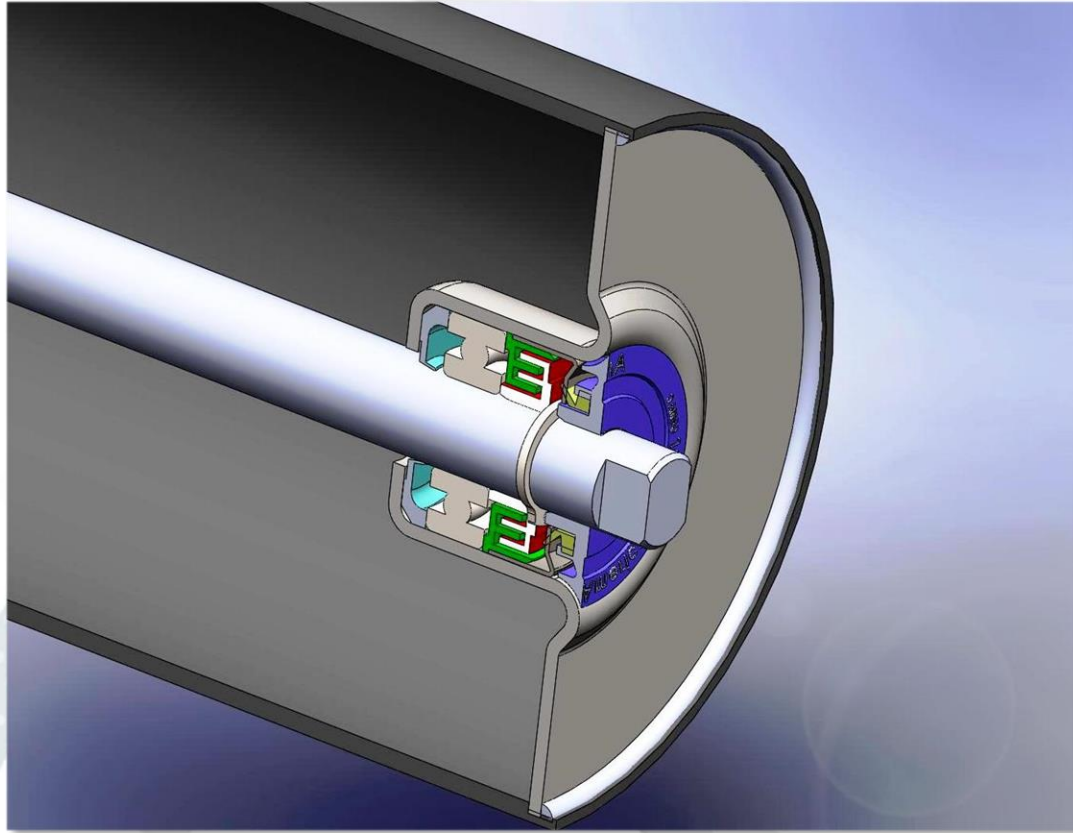
de Carga tipo Picking



de Carga tipo Garland



de Carga de Eje Vivo "Live Shaft"

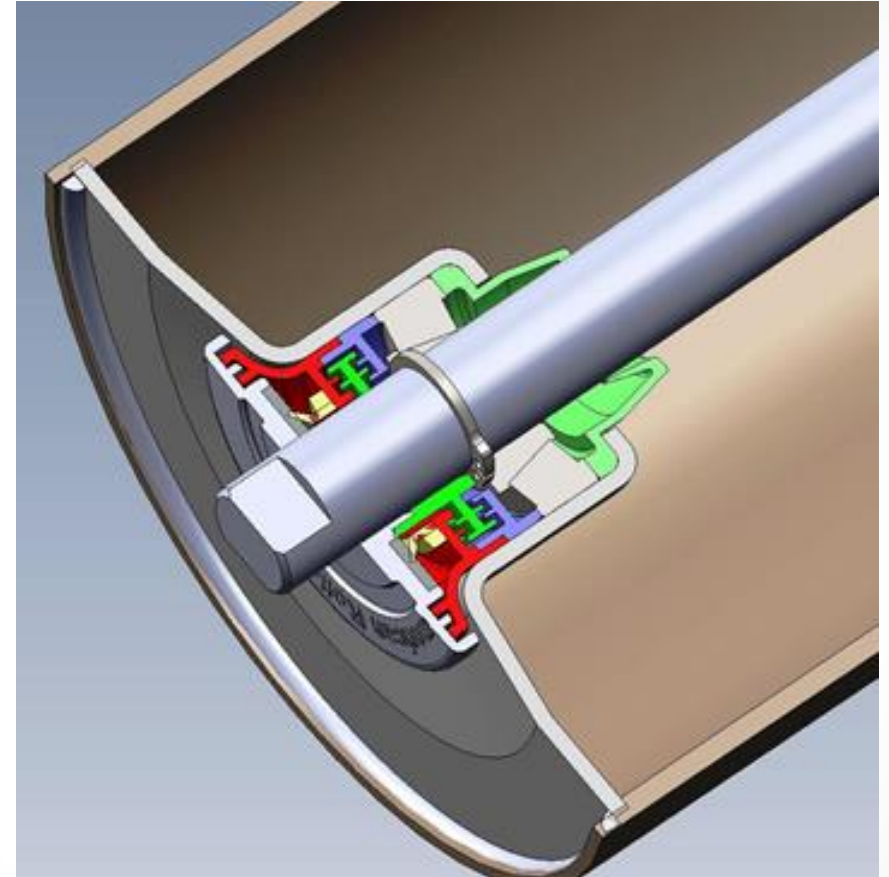


1. Tubo de precisión
2. Tapas porta baleros
3. Soldadura robotizada interna
4. Eje en acero cold rolled
5. Rodamiento de Bolas
6. Candados de 2 mm
7. Sistema de sellos
 - Suspensión
 - Sellos de Laberinto
 - Obturador Centrifugo
 - Sello de contacto
 - Sello exterior

Descripción de componentes del Rodillos

1. **Tubo de precisión:** tubería fabricada especialmente para rodillos. Ovalamiento máximo de 0.5 mm.
2. **Tapas porta baleros con diseño auto expulsor de contaminantes** de una sola pieza con ajustes ISO M6.
3. **Soldadura robotizada interna** para evitar que el rodillo se desvociene y para protección de la banda.
4. **Eje en acero cold rolled** calidad 1018 y 1045.
5. **Rodamiento de bolas con tolerancia calculadas** para alto desempeño (alemán).
6. **Candados 2 mm de espesor.**
7. **Sistema de sellos.**
 - A. **Suspensión:** protege por dentro al rodillo y alinea al rodamiento.
 - B. **Sellos laberinto:** retienen el mayor tiempo posible los contaminantes.
 - C. **Obturador centrífugo:** sella la cámara porta balero.
 - D. **Sello de contacto:** sella herméticamente la cámara porta balero.
 - E. **Sello exterior:** aprueba de golpes. En conjunto con el obturador ejercen acción centrífuga al girar el rodillo y expulsan los contaminantes sólidos y líquidos.

1. Tubo de precisión
2. Tapas porta baleros
3. Soldadura robotizada interna
4. Eje en acero cold rolled calidad 1045
5. Rodamiento cono y taza
6. Candados de 2 mm
7. Sistema de sellos
 - A. Suspensión con cámara de grasa.
 - B. Sello triple laberinto vertical de 9 pasos.
 - C. Cámara con diafragma vertical.
 - D. Sello exterior



www.americanroller.com.mx

Algunos de Nuestros Clientes

RG American Roller®

Alta ingeniería en movimiento



SAN ANTONIO

DESDE 1890



Pantaleon



ALTOS HORNOS DE MEXICO



ARGOS



COMPAS



Monómeros Colombo Venezolanos S.A.

www.americanroller.com.mx

American Roller, S.A. de C.V.



Algunos de Nuestros Proyectos

Desde 1975, **American Roller, S.A. de C.V.** ha estado presente en los más grandes proyectos de fabricación de Transportadores de Banda para la Industria Minera y Cementera de México.

Aunado a esto, American Roller es la marca líder a nivel nacional en el refaccionamiento de rodillos sueltos para estaciones ya instaladas.





COSESA

CORREAS Y SERVICIOS

RG *American
Roller®*

Alta ingeniería en movimiento

www.americanroller.com.mx



American Roller, S.A. de C.V.