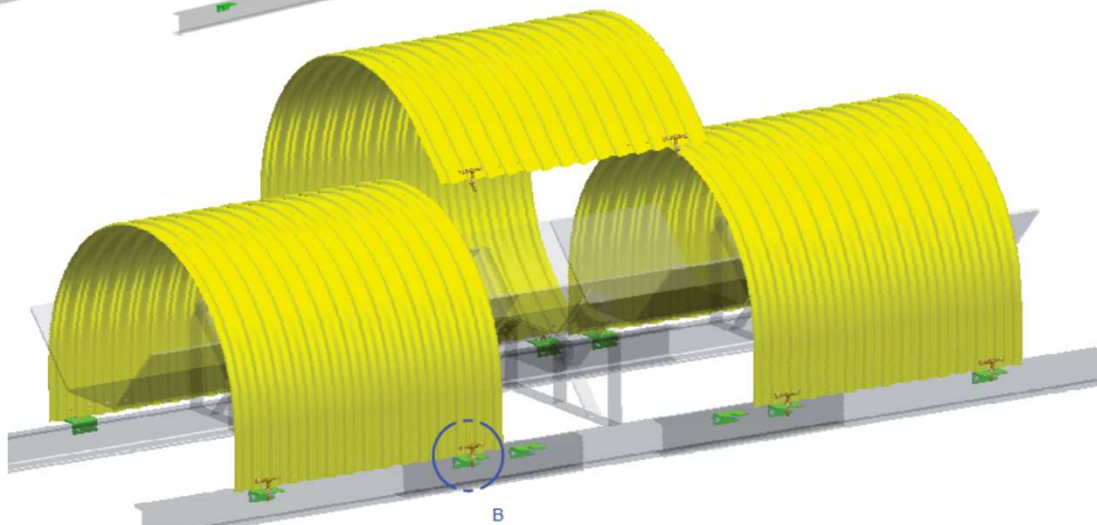
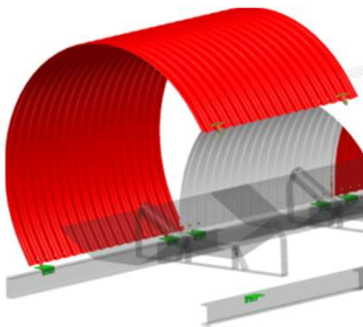
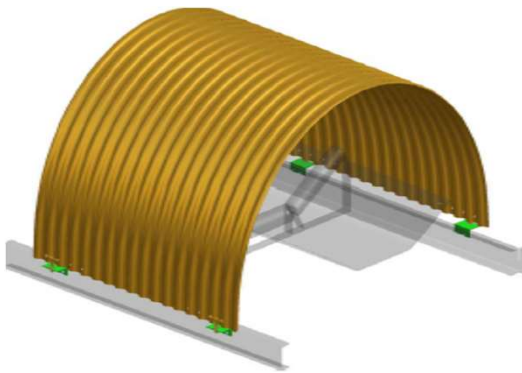
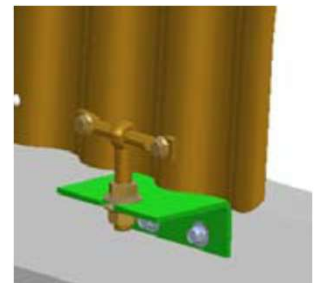


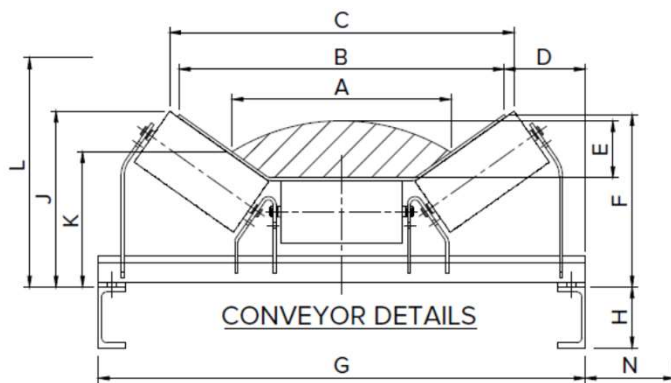
CAPOTAS ESTANDAR METALICAS CORRUGADAS



CUBIERTA METALICA ONDULADA
Versátil y de alta resistencia este modelo es un diseño estándar en la gran parte de los equipos transportadores



CAPOTAS ESTANDAR METALICAS CORRUGADAS



ESTRUCTURA TRANSPORTADOR

CANAL TIPO C ANGULO
 TIPO DE OTRO
 CANAL
 INTERNA []
 EXTERNA []

INDIQUE EL ACABADO DE REVESTIMIENTO DEL SOPORTE REQUERIDO:

LARGO TOTAL DE CUBIERTAS	<input style="width: 90%;" type="text"/> m
NUMERO TRANSPORTADOR (TAG)	<input style="width: 90%;" type="text"/>

TABLA DIMENSIONES (mm)

DIMENSION	DESCRIPTION	DIMENSIONS	DESCRIPTION
A	ANCHO BANDA	H	ALTURA DE PERFIL ESTRUCTRA TRANSPORTADOR
B	ANCHO CORREA POSICION (HORIZONTAL)	J	ALTURA DE ESTACION POLINES EN SU PUNTO MAYOR
C	ANCHO ESTACION POSICION SUPERIOR	K	ALTURA DE ESTACION POLINES EN ZONA DE CARGA
D	BORDE DE LA CORREA A MARCO ESTRUCTURA	L	MAX. ALTURA DISPONIBLE PARA TUBERÍAS, O ACCESORIOS, ETC.
E	ALTURA MAXIMA CARGA MATERIAL EN LA CORREA	M	EDGE OF MATERIAL TO OUTSIDE OF STRINGER FRAME
F	ALTURA MAXIMA CARGA EN ZONA CENTRAL DE LA BANDA	N	ESPACIO DISPONIBLE A LOS LADOS DEL TRANSPORTADOR (PASILLO)
G	ANCHO TOTAL DE LA ESTRUCTURA TRANSPORTADOR	W	ANCHO DE LA BANDA

