



Bandejas Portacables



Índice

Empresa CB METAL	2
Definición de Sistema de Bandejas Portacables	3
Ventajas del uso del Sistema de Bandejas Portacables	4
Codificación	5
Tipos de Bandejas Portacables	9
Tipos de Pestañas de Bandejas Portacables	11
Terminación o Acabado	12
Tapas de Bandejas Portacables	13
Accesorios de Bandejas Portacables	15
Uniones	22
Soportes	23
Tolerancias de Fabricación	24
Materiales para fabricación	25
Norma y Certificaciones de Fabricación	28
Anexos	29
Designación de Cargas	30

CB metal

Es la empresa líder en el mercado peruano en la fabricación de Grating y Barandas; nuestros 8 años de permanencia nos brinda una amplia experiencia en el rubro metalmecánico y nos avala como una empresa referente en el sector; contamos con maquinaria de última tecnología y control de nuestros procesos como parte de la filosofía de gestión de calidad que promovemos.

Nuestra nueva Línea de Bandejas Portacables, fruto de nuestro espíritu de innovación y como parte de nuestra Misión como empresa que es ofrecer soluciones integrales de alta calidad a nuestros clientes, ha sido implementada bajo los estándares más altos de calidad y utilizando tecnología de punta así como personal altamente calificado para hacer frente a los más altos requerimientos de nuestros clientes.

Como parte de nuestra tecnología adquirida, contamos con 3 máquinas Roll Forming especializadas para cada tipo de Bandeja requerida por el mercado nacional e internacional; maquinaria CNC para corte y perforado y otros equipos necesarios para convertirnos también en los líderes del mercado de Bandejas Portacables. Contamos con una planta de fabricación de 6,000 m² ubicada en una de las zonas industriales más importante del Perú.

Nuestros elementos cuentan con un historial de fabricación único gracias a nuestro sistema de trazabilidad que abarca desde la materia prima, equipos y personal que intervienen en el proceso productivo, hasta un producto terminado de alta calidad. Todo el material entregado por CB cuenta con su respectivo Dossier de Calidad elaborado de acuerdo a las especificaciones de cada cliente. Lo indicado nos ha hecho merecedor de diversas homologaciones como proveedores calificados de diversas empresas así como contar con certificación de Calidad, Seguridad y Medio Ambiente emitida por la empresa SGS y obtener la Certificación UL para nuestra Línea de Bandejas Portacables.

La suma de todo lo indicado da como resultado haber alcanzado una capacidad instalada de 125,000 al mes de Bandejas Portacables, lo cual nos hace confiables para cumplir con las demandas que el mercado exige.

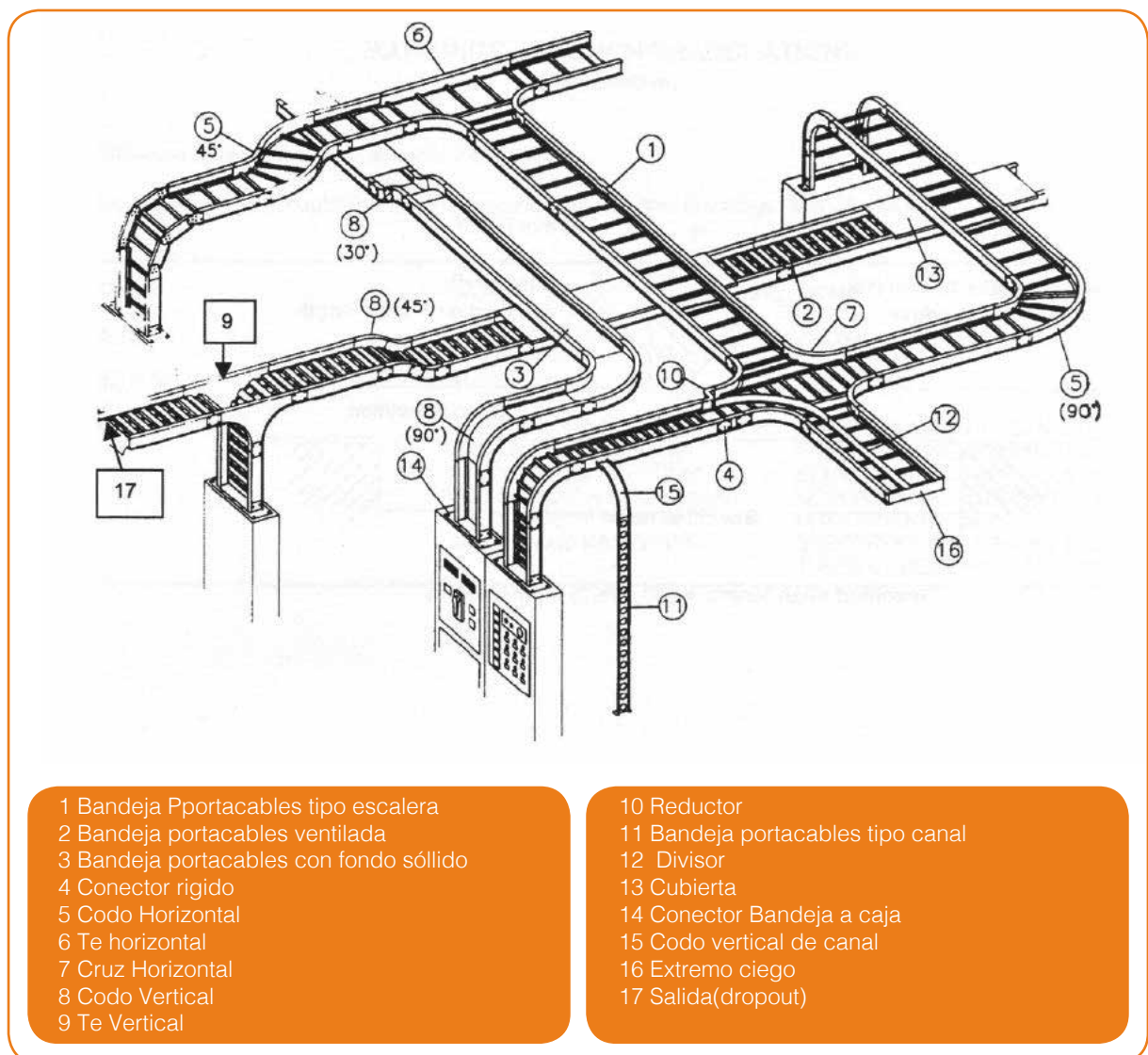
Dentro de nuestros principales proyectos en lo que hemos participado como proveedor de Bandejas Portacables se encuentra la Construcción y Mejoramiento de la Villa Deportiva Nacional – VIDENA, Mina Justa, Proyecto de Modernización de la Refinería de Talara, Línea 2 y Ramal Av. Faucett – Av. Gambetta de la Red Básica del Metro de Lima y Callao, Centros Comerciales como el Mall Santa Anita, entre otros.

Este catálogo ha sido elaborado para dar a conocer las características de los principales productos de la Línea de Bandejas Portacables de CB METAL SA.

Sistema de Bandejas Portacables



Un proceso muy importante en un proyecto a construir son las instalaciones eléctricas; forman parte de estas instalaciones las Bandejas Portacables y Accesorios.



Un Sistema de Bandejas Portacables, está comprendido por diversos tramos de bandejas y accesorios, con características múltiples de forma, peso, capacidad de carga, etc. Las funciones de estos es formar un sistema de canalización correcto para así poder transportar cables de manera más ordenada y segura cumpliendo los estándares internacionales.
FUENTE: Norma NEMA VE-1

Ventajas del uso del sistema de bandejas portacables

Características de seguridad inherentes de los sistemas de bandejas portacables

Las canalizaciones por bandejas portacables debido a que son abiertas, no mantienen un camino que permita la transmisión de gases corrosivos, explosivos, o tóxicos de un sitio a otro. En contraposición a las canalizaciones por tuberías conduit que sí lo permiten, por su forma de conducto cerrado.

Confiabilidad

Se han registrado explosiones en medios industriales en los que los sistemas de tuberías conduit eran un eslabón en la cadena de eventos que prepararon las condiciones para tales explosiones. Estas explosiones no habrían ocurrido con un sistema de canalización mediante bandeja portacables debido a que el gas explosivo no se habría conducido como en efecto sucede por tuberías hacia un área crítica.

Ahorro de espacio

Una de las características más significativas de las bandejas portacables es que permite fácilmente alojar cables adicionales con entradas y/o salidas en cualquier punto ubicado a lo largo del tendido de la canalización. No existe otro sistema de canalización que presente esta característica.

Ahorro en costos de diseño

Para proyectos que no están 100% definidos antes de comenzar, el costo y el tiempo empleado para efectuar los cambios requeridos durante la ingeniería y la fase preliminar del diseño serán sustancialmente menores para un sistema de canalización por bandeja portacables que para un sistema equivalente en tubería conduit.

Ahorro en costos de materiales

Excluyendo los conductores, el costo de las bandejas portacables, soportes y piezas misceláneos pueden proporcionar un ahorro material superior al 80 por ciento comparado al costo de tubería conduits, soportes, cajas de paso, cajas de halado de cables, cajas de derivación y los materiales misceláneos.

Ahorro en costos y tiempo de instalación

La instalación de una canalización mediante bandejas portacables requiere menos horas-hombre que una canalización equivalente con tubería conduit. Por otra parte, el nivel de experiencia del electricista requerido para la instalación de bandejas portacables puede ser menor ya que, solo se limita a un ensamblaje mecánico con tornillería, comparado con el necesario para una canalización por tubería conduit, debido a que son pocos los electricistas con la habilidad de realizar doblaje de curvas en tubos conduit.

Ahorro en costos y tiempo de mantenimiento

El 92 por ciento de las fallas en el aislante de los conductores es debido a daños surgidos durante el proceso de instalación. Estas fallas en el aislamiento de los conductores pueden crear condiciones innecesarias de inseguridad y significativos problemas de costos de mantenimiento. Las bandejas portacables no permite el depósito de humedad como las tuberías conduit. Lo cual reduce los futuros costos de mantenimiento.



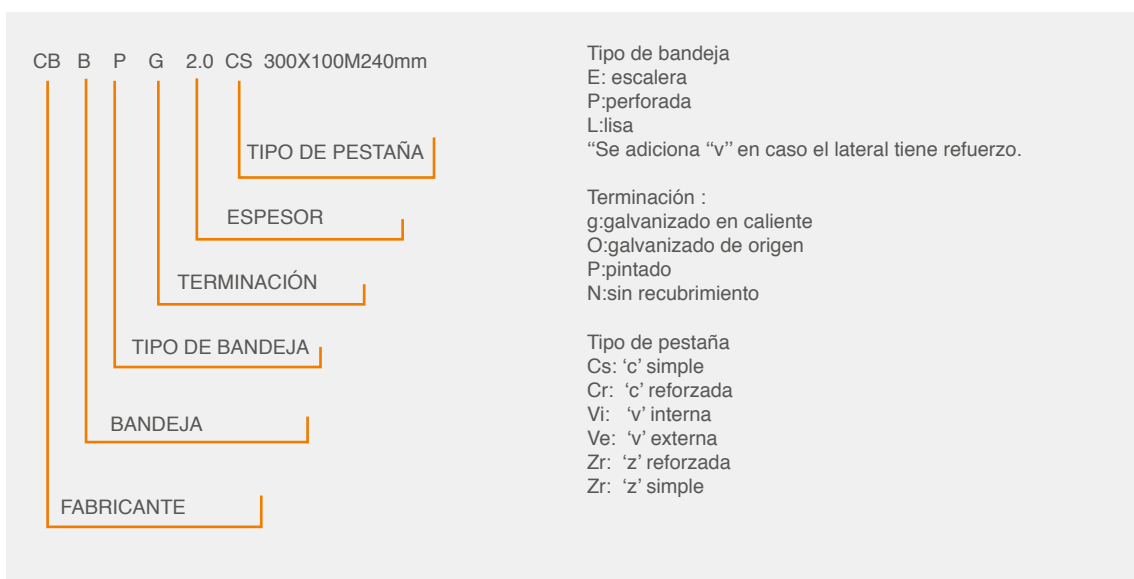
Codificación

A continuación se detalla la codificación de Bandejas, Accesorios, tapas y uniones.

Bandejas

Seguido de esta nomenclatura se colocarán las medidas en el siguiente orden: ancho (a) x alto (h) x largo (l) (mm)

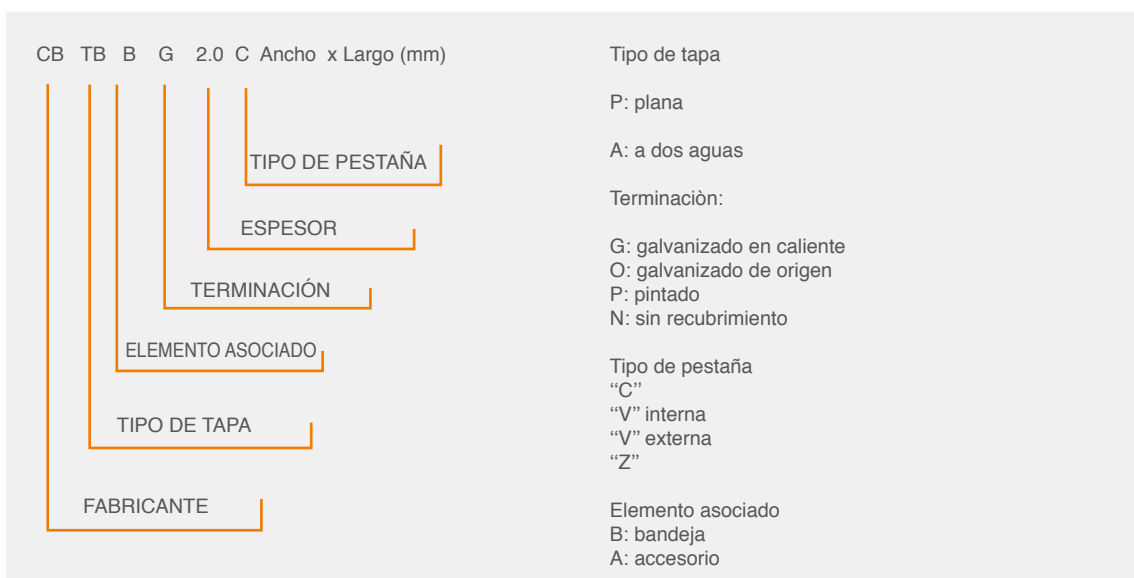
Modelo: bandeja perforada galvanizada en caliente de 2.0 Mm de espesor, pestaña "c"
Simple 300x100x2400mm



Tapas De Bandejas

Seguido de esta nomenclatura se colocarán las medidas en el siguiente orden: ancho (a) x largo (l) (mm)

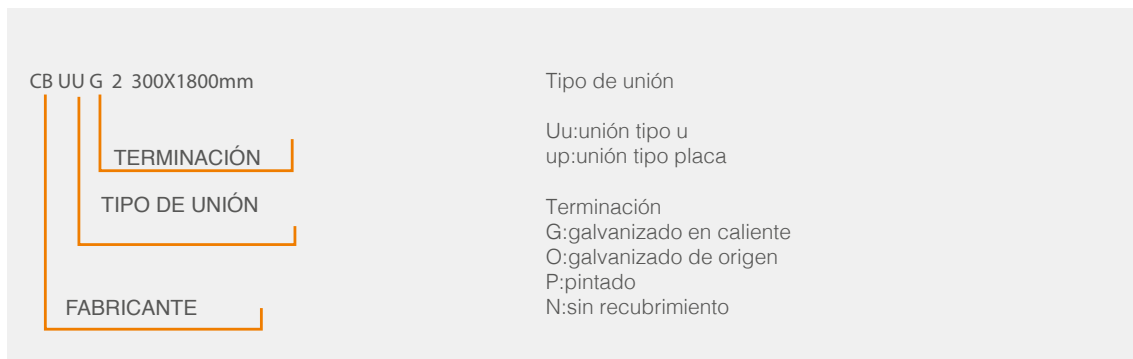
Modelo: tapa plana para bandeja galvanizada de 2.0 Mm de espesor, pestaña c
300x2400mm



● Uniones De Bandejas

Seguido de esta nomenclatura se colocarán las medidas en el siguiente orden: ancho (a) x alto (h) (mm)

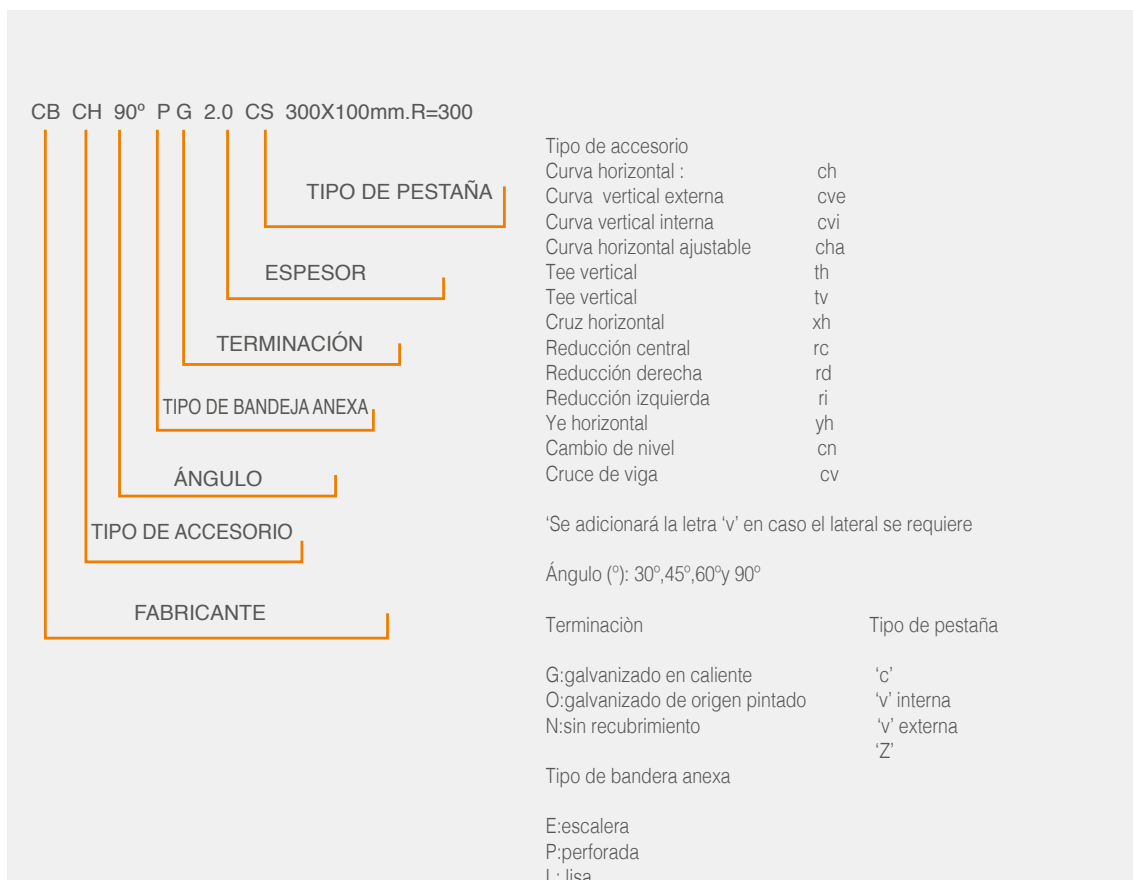
Modelo: unión tipo u galvanizada en caliente de 2.0 mm de espesor 300x180mm



● Accesorios De Bandejas

Seguido de esta nomenclatura se colocarán las medidas en el siguiente orden: ancho (a) x alto (h) (mm), radio (mm)

Modelo: curva horizontal 90° perforada galvanizada en caliente, 2.0 mm de espesor, pestaña "c" simple, 300x100mm, radio 300mm



● Tapas Para Accesorios De Bandejas

Seguido de esta nomenclatura se colocarán las medidas en el siguiente orden: ancho (a) x alto (h) (mm), radio (mm)

Modelo: tapa a dos aguas para curva horizontal 90° galvanizada en caliente, 2.0 mm de espesor, pestaña "c" simple, 300x100 mm, radio 300 mm

CB TA CH 90° G 2.0 CS 300x100 mm. R=300mm

Tipo de tapa

P: plana
A : a dos aguas

Accesorio anexo

Curva horizontal :	ch
Curva vertical externa	cve
Curva vertical interna	cha
Curva vertical ajustable	cva
Tee horizontal	th
Tee vertical	tv
Cruz horizontal	xh
Reducción central	rc
Reducción derecha	rd
Reducción izquierda	ri
Ye horizontal	yh
Cambio de nivel	cn
Cruce de viga	cv

Terminación

G: galvanizado en caliente
O: galvanizado de origen
P: pintado
N:sin recubrimiento

Tipo de pestaña

'C'
'V' interna
'V' externa
'Z'

'Se adicionará la letra 'v' en caso el lateral
Se requiere ángulo (°): 30°,45°,60° y90°



● Canal tipo Strut

Seguido de esta nomenclatura se colocarán las medidas en el siguiente orden: ancho (a) x alto (h) x largo (mm)

Modelo: riel liso galvanizado en caliente, 2.0 mm de espesor, 42x42x3000mm

CB RL G 2.0 42X42X300mm

ESPESOR

TERMINACIÓN

TIPO

FABRICANTE

Tipo
Riel liso RL
Riel aplanado RA
Riel doble RD
Soporte ménsula simple SMS
Soporte ménsula doble SMD

Terminación
G: galvanizado en caliente
O: galvanizado de origen
P: pintado
N: sin recubrimiento



Tipos de bandejas portacables

Las bandejas portacables son un sistema de apoyo rígido continuo diseñado para llevar cables eléctricos.

Las bandejas portacables son de 3 tipos:

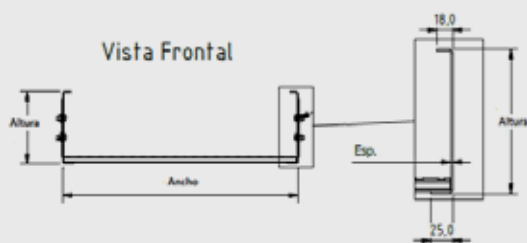
A. Bandeja Portacable Escalera

Consiste de dos rieles laterales elaborados de acero los cuales son interconectados por medio de travesaños o puentes en la parte inferior, estos son unidos a los rieles laterales mediante soldadura.

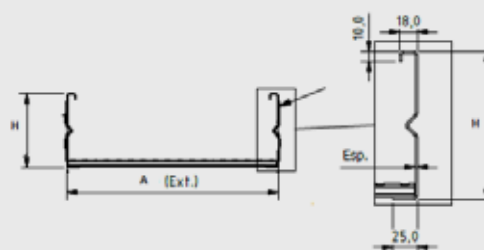
El fondo tipo escalera permite el mayor flujo de aire generando en los cables una disipación efectiva de calor permitiendo que no excedan el máximo de la temperatura de operación.

Este fondo permite a través de sus travesaños que los cables puedan ser amarrados a los mismos, y de esta forma darles fijación sobre todo en disposiciones no horizontales. La humedad no se acumula en este tipo de bandeja.

Bandeja escalera - BE 0 2.0 CS AxHxL



Bandeja escalera con Vena-BEV 0 2.0 CR AxHxL

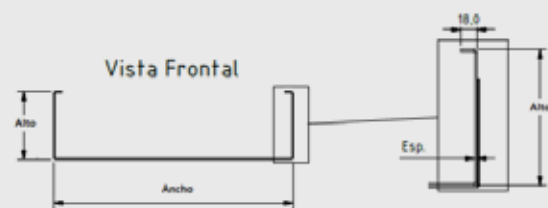


B. Bandeja Portacable Perforada

Se fabrica de una sola pieza de acero y es perforada en la plancha inferior. Provee una superficie de soporte y protección a los cables además de ventilación, evitando se produzcan pandeos o colgaduras en los cables.

Es usado en aplicaciones en las que se genera calor moderado. Por medio de estas bandejas perforadas se obtiene una mejor aeración del cableado, reduciendo así la probabilidad de recalentamiento.

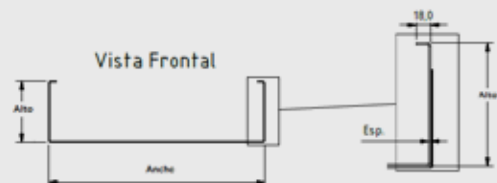
Bandeja perforada - BP 0 CS AxHxL



C. Bandeja Portacable Lisa

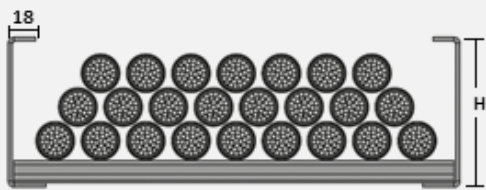
Es una pieza que consta de un fondo sin aperturas de ventilación. No ofrece ningún tipo de ventilación a los cables, les da la máxima superficie de soporte y de protección, evitando que se puedan producir pandeos. Tiene su mayor aplicación en canalizaciones donde predominan cables de pequeña capacidad. Actúa como escudo electromagnético para cables de control y data que requieren ser protegidos contra las interferencias electromagnéticas.

Bandeja lisa - BL 0 CS AxHxL

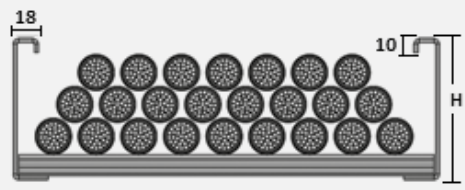


Tipos de pestaña de bandejas portacables

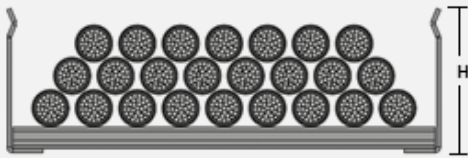
Pestaña y/o lateral "C" simple (CS)



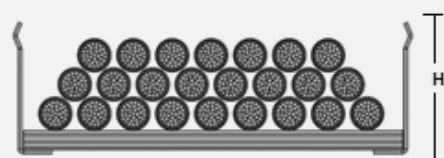
Pestaña y/o lateral "C" reforzada (CR)



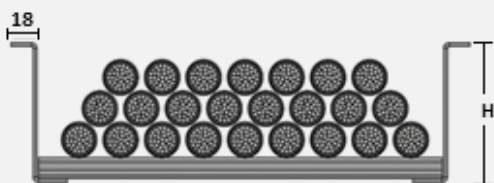
Pestaña y/o lateral "Y" interna (YI)



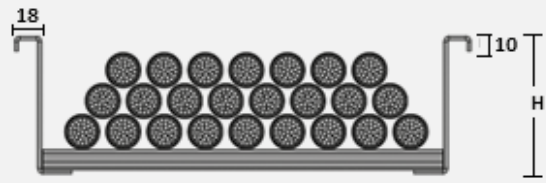
Pestaña y/o lateral "Y" externa (YE)



Pestaña y/o lateral "Z" simple (ZS)



Pestaña y/o lateral "Z" reforzada (ZR)



Terminación o acabado

Según la Norma NEMA VE-1, los sistemas de bandejas portacables se harán de metal resistente a la corrosión o de metal con un acabado resistente a la corrosión.


El acero al carbono usado para bandejas portacables se protegerá contra la corrosión mediante uno de los siguientes procesos:

TIPO 1

Galvanizado por inmersión en caliente después de la fabricación de conformidad con CAN/CSA-G164 o ASTM A 123/A 123M;

NOTA- Los productos prefabricados que son sometidos a galvanización por inmersión en caliente son limpiados minuciosamente, fundidos y se les sumerge en un baño de zinc fundido, dónde reaccionan para formar un recubrimiento de zinc unido metalúrgicamente. La oxidación normal de las superficies galvanizadas, en un periodo corto de tiempo, le dará una apariencia de recubrimiento gris o blanco opaco. Se puede esperar algún grado de rugosidad y variaciones en los espesores como resultado del proceso de galvanizado por inmersión en caliente. Como el proceso de galvanizado en caliente tiene lugar en el extremo inferior del rango de temperatura de liberación de tensión, puede darse alguna liberación de tensión, y como resultado podría ocurrir alguna distorsión o deformación.

*Fuente: Norma ASTM A123

 A123/A123M - 13						
TABLE 1 Minimum Average Coating Thickness Grade by Material Category						
Material Category	All Specimens Tested					
	Steel Thickness Range (Measured), in. [mm]					
	<1/8 [<1.6]	1/8 to <1/4 [1.6 to <3.2]	1/4 to 3/8 [3.2 to 4.8]	>3/8 to <1/2 [>4.8 to <6.4]	≥1/4 to <3/8 [≥6.4 to <16.0]	>3/8 [>16.0]
Structural Shapes	45	65	75	75	100	100
Strip and Bar	45	65	75	75	75	100
Plate	45	65	75	75	75	100
Pipe and Tubing	45	45	75	75	75	75
Wire	35	50	80	85	80	80
Reinforcing Bar	---	---	---	---	100	100

TIPO 2

Galvanizado por inmersión en caliente de conformidad con la designación de recubrimiento G90 d ASTM A 653/A 653M;

NOTA- Los recubrimientos galvanizados por inmersión en caliente se producen enrollando continuamente hojas o tiras de acero en bobinas mediante un baño de zinc fundido. El proceso involucra pre-tratar el acero para hacer que la superficie reaccione rápidamente con el zinc fundido conforme la tira se mueve por el baño altas velocidades. Durante la fabricación, en la que se realizan cortes, plegados, troquelado o soldadura, los bordes cortados y la zona afectada por el calor de la soldadura están sujetos a una oxidación superficial. Estas áreas luego son protegidas mediante la acción electrolítica de las superficies de zinc adyacentes. El recubrimiento es liso, dúctil y adherente.

NOTA- En lugares corrosivos o húmedos, otros recubrimientos podrían ser más idóneos.

FUENTE: Norma NEMA VE-1



Tapas de bandejas portacables

1. Tapa Plana

Tapa plana para Bandeja de pestaña CS
TP B G 2.0 C AxL mm



Tapa plana para Bandeja de pestaña CR
TP B G 2.0 C AxL mm



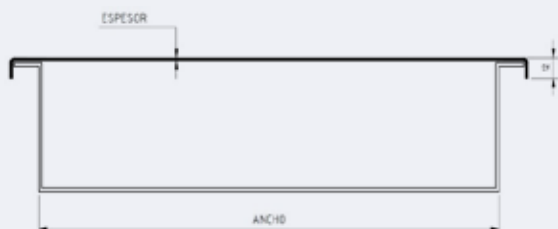
Tapa plana para Bandeja de pestaña VI
TP B G 2.0 VI AxL mm



Tapa plana para Bandeja de pestaña VE
TP B G 2.0 VI AxL mm



Tapa plana para Bandeja de pestaña ZS
TP B G 2.0 Z AxL mm



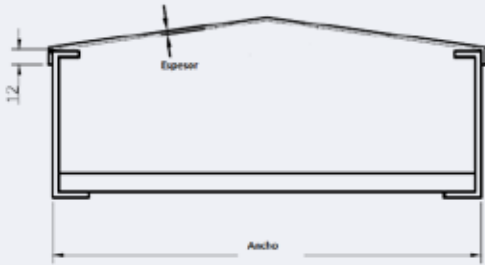
Tapa plana para Bandeja de pestaña ZR
TP B G 2.0 Z AxL mm



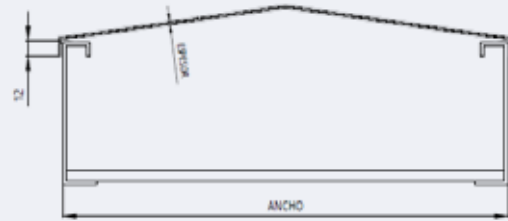


2. Tapa a dos aguas

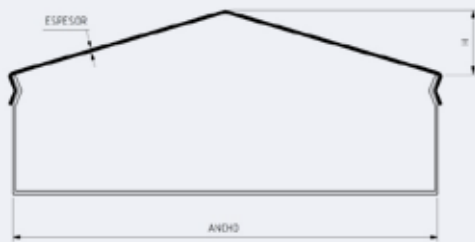
Tapa a dos Aguas para Bandeja de pestaña CS
TA B G 2.0 C AxL mm



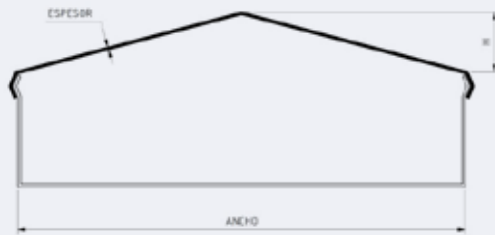
Tapa a dos Aguas para Bandeja de pestaña CR
TA B G 2.0 C AxL mm



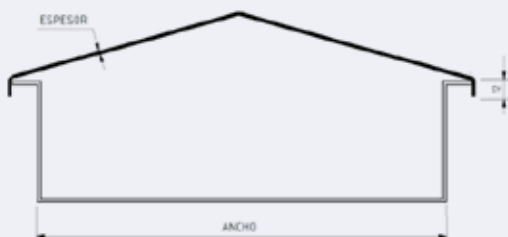
Tapa a dos Aguas para Bandeja de pestaña VI
TA B G 2.0 VI AxL mm



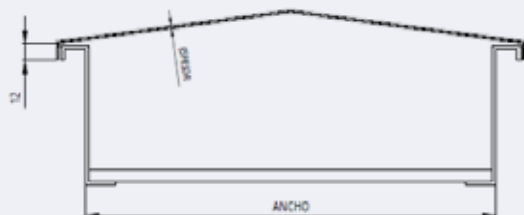
Tapa a dos Aguas para Bandeja de pestaña VE
TA B G 2.0 VE AxL mm



Tapa a dos Aguas para Bandeja de pestaña ZS
TA B G 2.0 Z AxL mm



Tapa a dos Aguas para Bandeja de pestaña ZR
TA B G 2.0 Z AxL mm



Accesorios de bandejas portacables

Son piezas que se usan para complementar la función de una sección recta. El tipo de accesorio depende de la Bandeja de procedencia, pudiendo ser del tipo escalera, perforada o lisa; a su vez, estos, dependiendo del tipo de pestaña solicitada, puede fabricarse en forma rolada o seccionada.



Tipos de accesorios

•Curva horizontal

Accesorio que cambia la dirección de la bandeja portacables en el mismo plano.

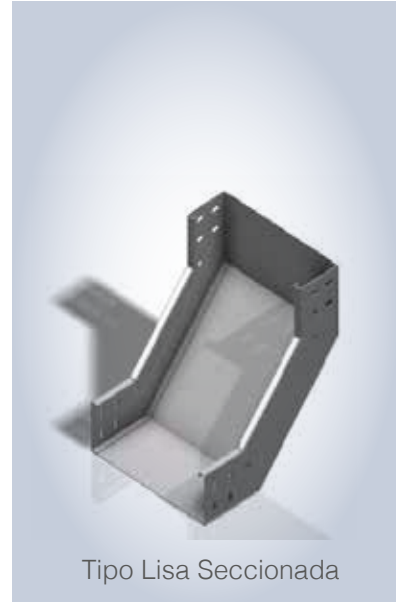
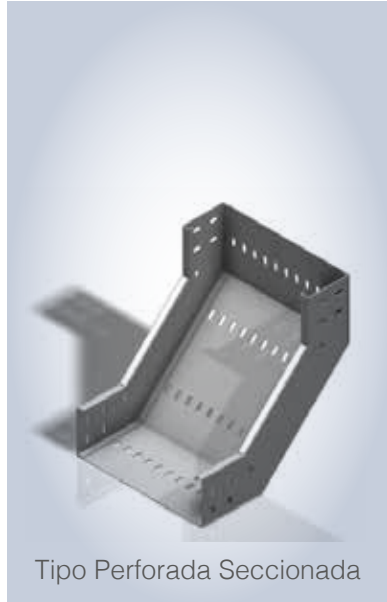


- **Curva vertical**

Accesorio que cambia la dirección de la bandeja portacables a un plano diferente.

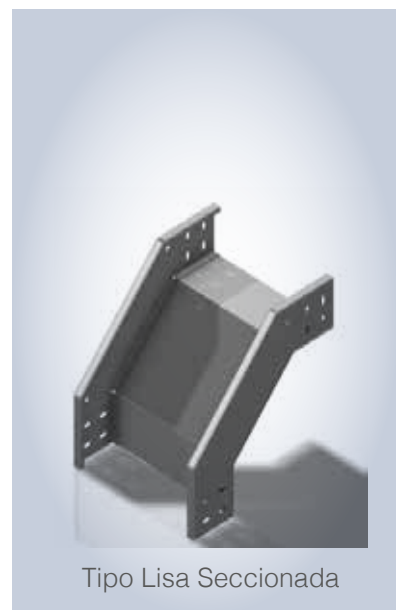
Curva vertical interna

Accesorio que cambia la dirección de la bandeja portacables en forma ascendente desde el plano horizontal.



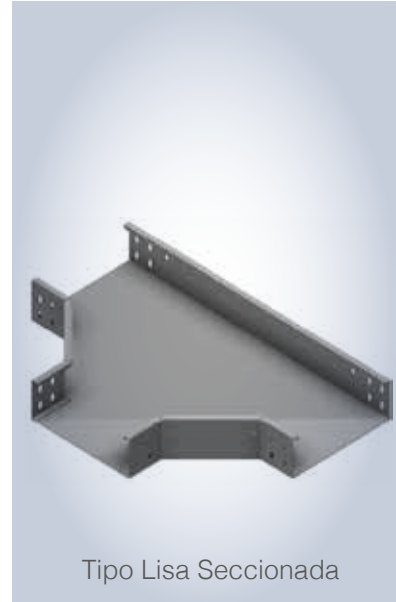
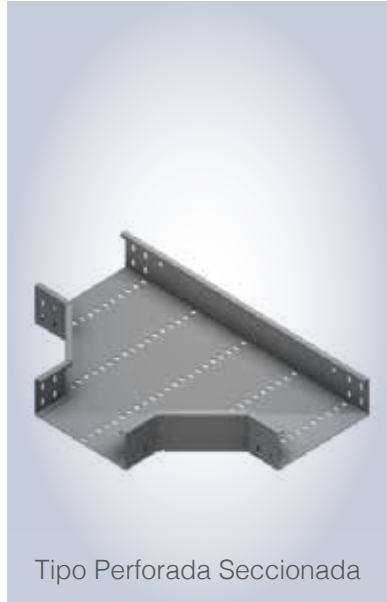
Curva vertical externo

Accesorio que cambia la dirección de la bandeja portacables en forma descendente desde el plano horizontal.



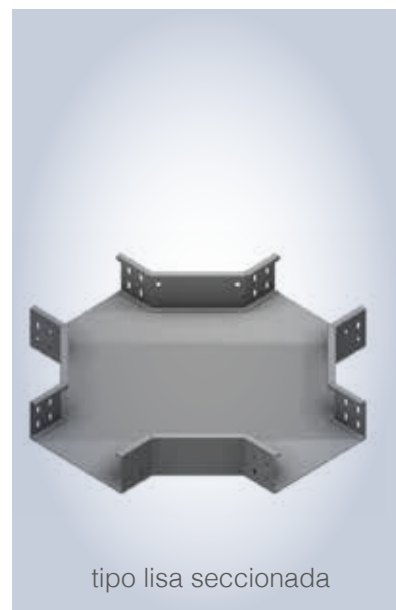
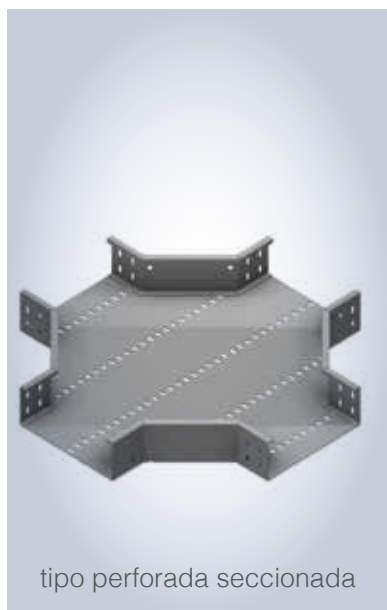
- **Tee horizontal**

Accesorio que une bandejas portacables en tres direcciones en intervalos de 90° en el mismo plano.



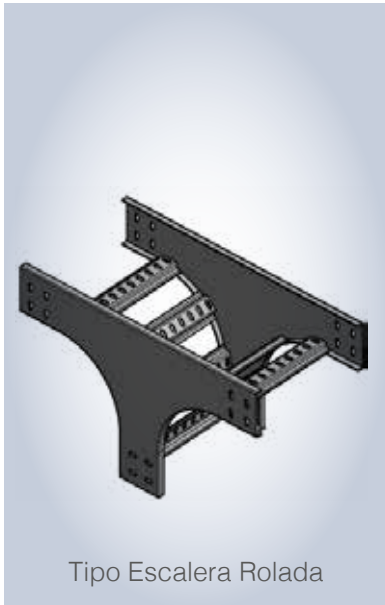
- **Cruz horizontal**

Accesorio que permite unir bandejas portacables en cuatro direcciones en intervalos de 90° en el mismo plano.

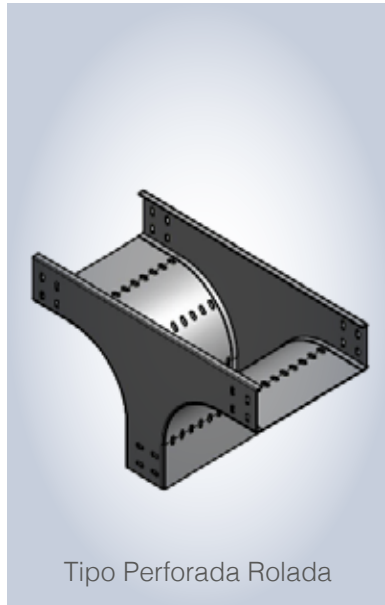


- **Tee vertical**

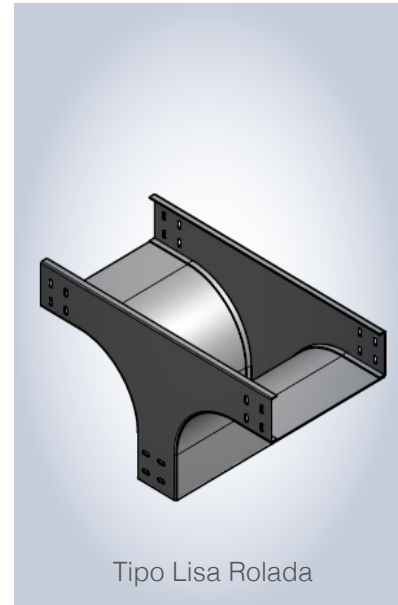
Accesorio que une bandejas portacables en tres direcciones en intervalos de 90° en diferentes planos.



Tipo Escalera Rolada



Tipo Perforada Rolada



Tipo Lisa Rolada

- **Reducción**

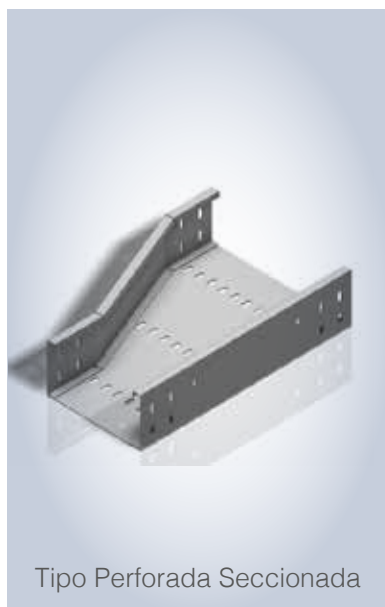
Es un accesorio que une bandejas portacables de anchos diferentes en el mismo plano.

- Reducción izquierdo**

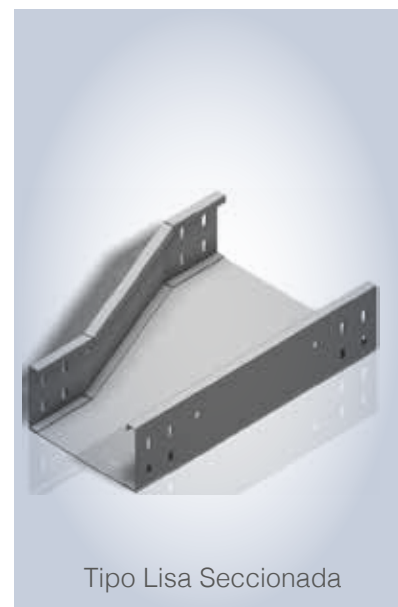
Accesorio, que visto desde su extremo más grande, tiene su lado recto a la izquierda.



Tipo Escalera Seccionada



Tipo Perforada Seccionada

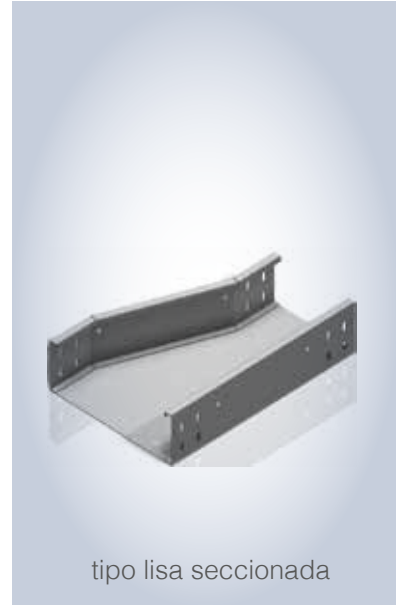
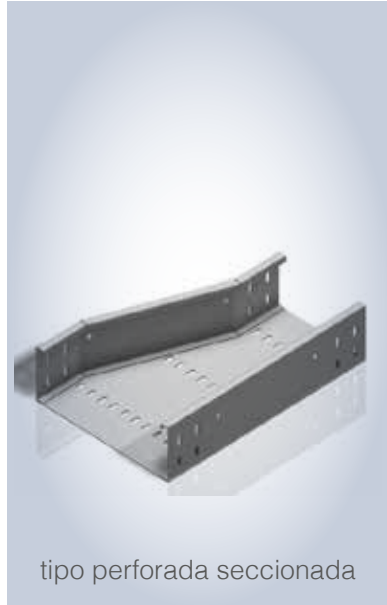
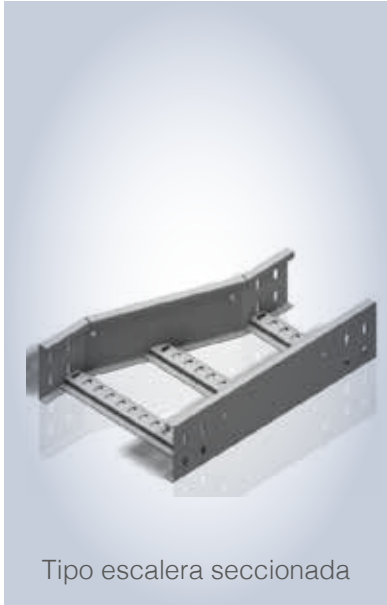


Tipo Lisa Seccionada



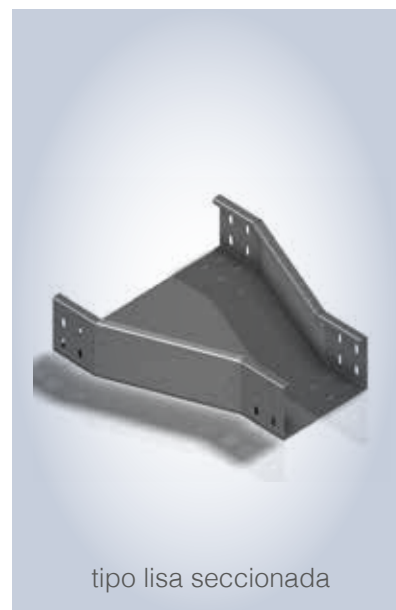
Reducción derecha

Accesorio, que visto desde su extremo más grande, tiene su lado recto a la derecha.



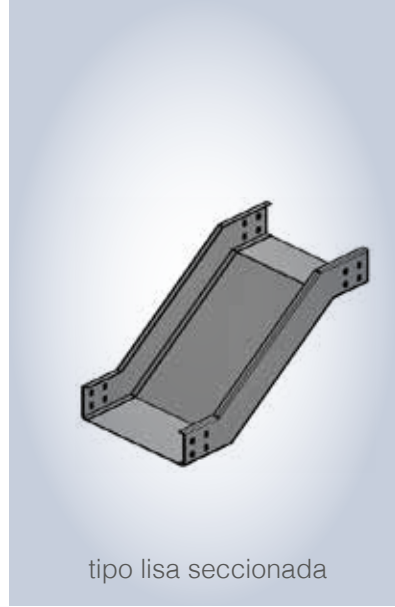
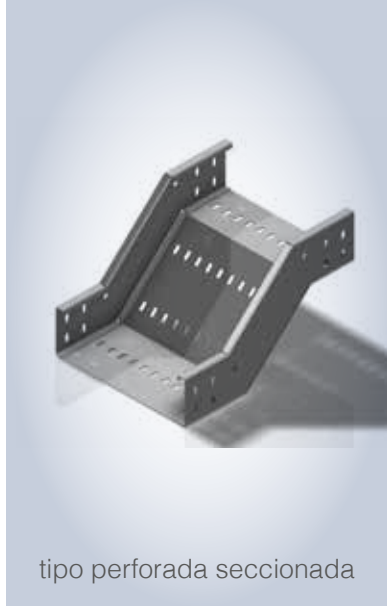
Reducción Central o Concéntrica

Una reducción central tiene sus dos lados de desplazamiento simétricos.



- **Cambio de Nivel**

Accesorio que permite la elevación de bajada de un trayecto lineal de bandejas.



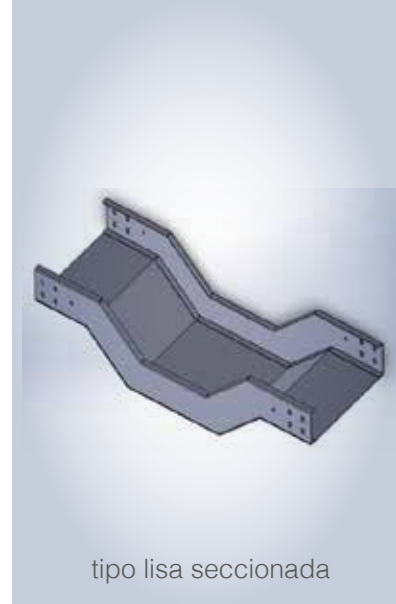
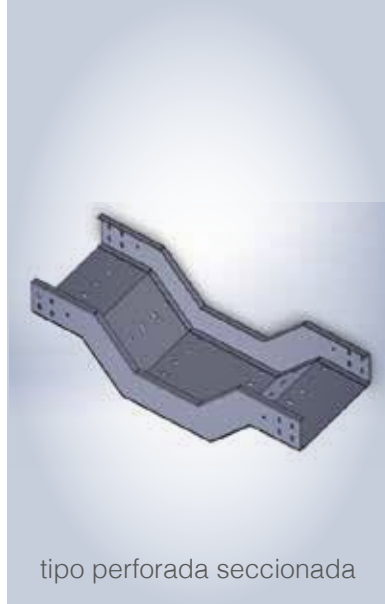
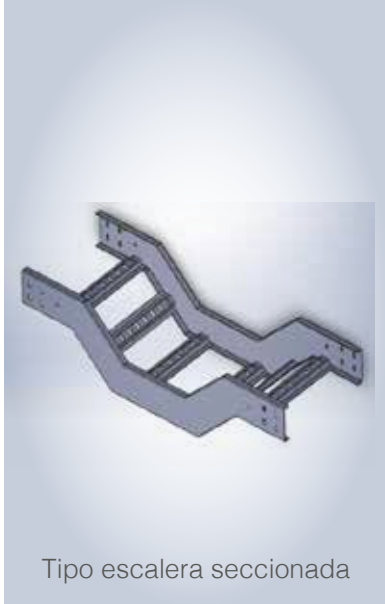
- **Cambio de Dirección Horizontal**

Accesorio que permite el desvío, en un plano horizontal, de un trayecto de bandejas portacables.



- **Cruce de Viga**

Accesorio que permite el trayecto de tramos rectos de bandejas, cuando hay cruce de vigas y/o estructuras



- **Y horizontal**

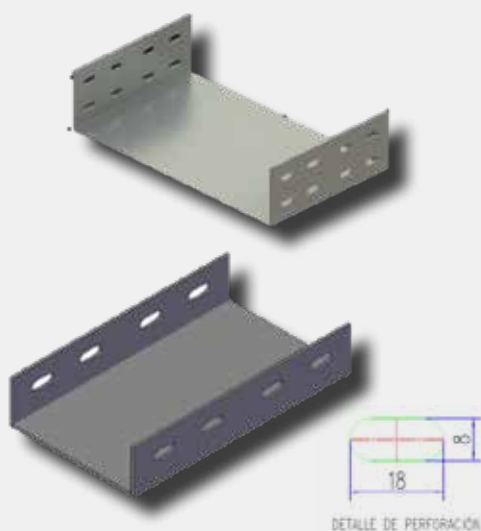
Accesorio que une las bandejas portacables en tres direcciones en intervalos diferentes a 90° en el mismo plano.



Uniones

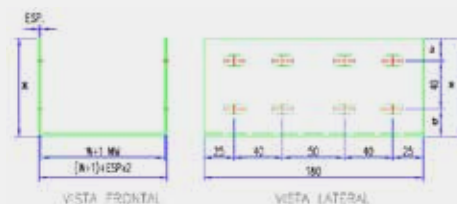
Las uniones se utilizan para dar continuidad a los tramos rectos, entre estos mismos, o entre tramos rectos y accesorios.

UU G 2.0 Wx180mm



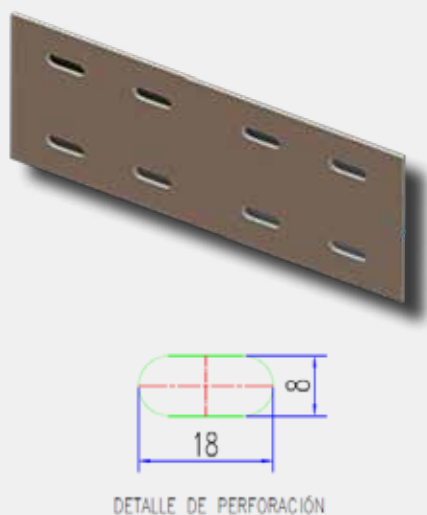
Unión tipo U

Se utiliza en bandejas tipo lisas o perforadas y sus correspondientes accesorios. Tiene 8 ó 4 perforaciones por lado, dependiendo de la altura de la bandeja.



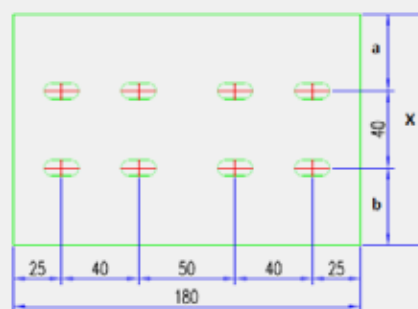
a, b, X dependen del alto de la bandeja

UP G 2.0 Xx180mm



Unión tipo Placa

Se utiliza en bandejas tipo escalera y sus accesorios. Tiene 8 perforaciones por lado, dependiendo de la altura de la bandeja.

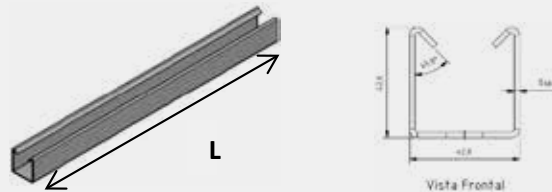


a, b, X dependen del alto de la bandeja

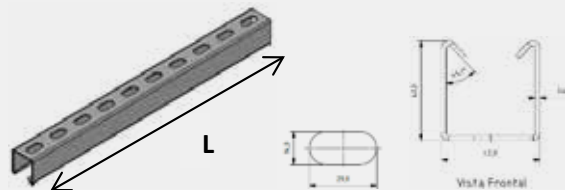


Canal tipo Strut / soportería

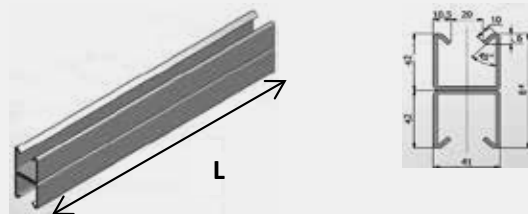
Riel Strut Liso - P1000
RL 2.5 42x42xL



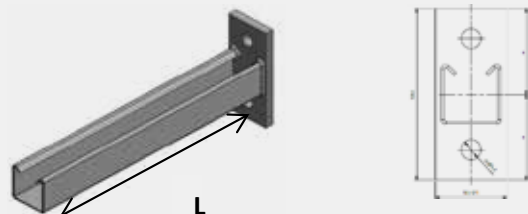
Riel Strut Acanalado - Serie T
RA 2.5 42x42x L



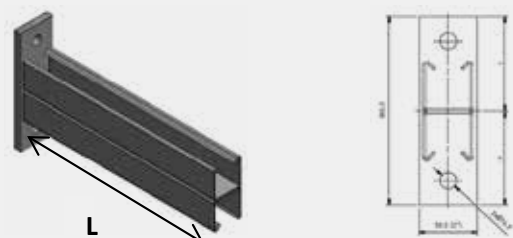
Riel Strut Liso Doble - P1001
RD 2.5 42x42x L



Soporte Ménsula
SMS 2.5 42x42x L



Soporte Ménsula con Riel Doble
SMD 2.5 42x42x L



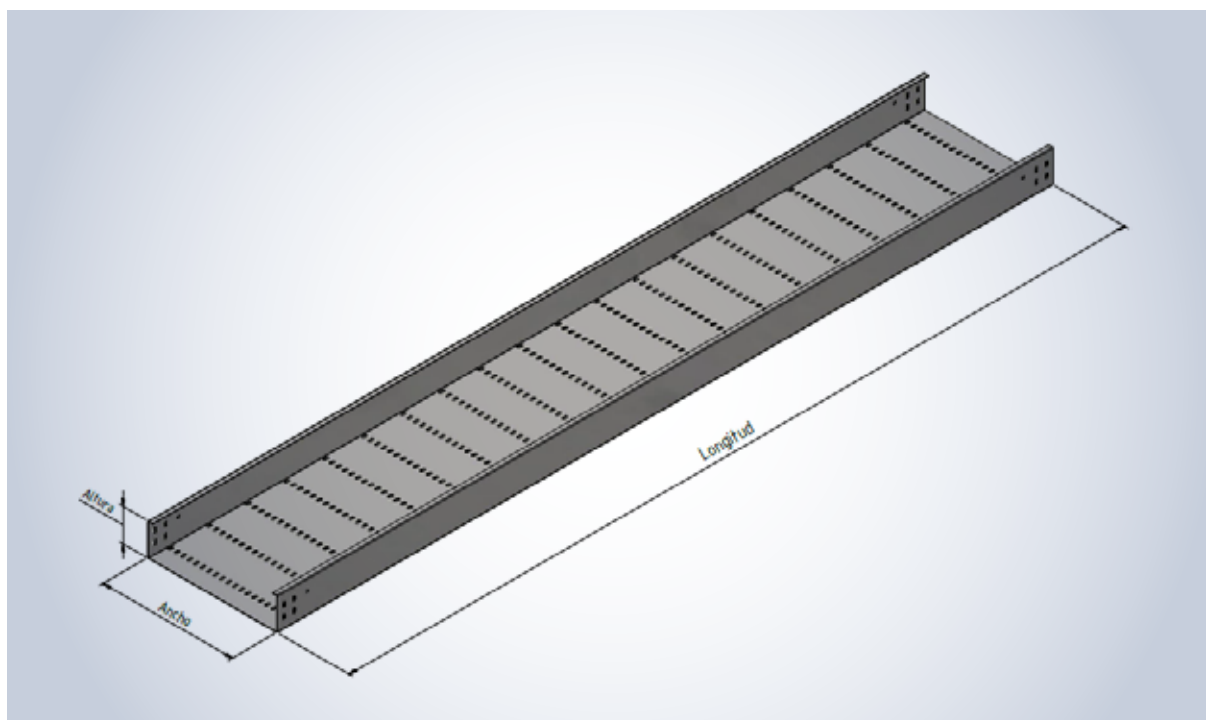
Tolerancias de fabricación

Tolerancias de bandejas portacables

DIMENSIONES	MEDIDAS (mm)	TOLERANCIA (mm)		DIMENSIONES	MEDIDAS (mm)	TOLERANCIA (mm)		DIMENSIONES	MEDIDAS (mm)	TOLERANCIA (mm)		
		Min.	Max.			Min.	Max.			Min.	Max.	
ANCHO (± 6mm)	100	94	106	ALTO (± 10mm)	50	40	60	LARGO (± 5/9mm)	2,400	2,395	2,405	
	150	144	156		75	65	85			3,000	2,995	3,005
	200	194	206		100	90	110			6,000	5,991	6,009
	300	249	306		125	115	135					
	450	444	456		150	140	160					
	600	594	606		200	190	210					
	750	744	756									
	900	894	906									
	1,000	994	1,006									
	1,200	1,119	1,206									

Tabla 01

Fuente: norma nema ve-1



Materiales para fabricación

Bobina y/o plancha galvanizada

Están constituidas por planchas y bobinas lisas de acero laminado en frío, calidad comercial, revestidas por ambas superficies con una capa de zinc aplicada por inmersión en caliente.

Normas técnicas:

- JISG 3302 o equivalente ASTM A653 / A 653M.

Propiedades Mecánicas:

Norma Técnica	Límite de Fluencia (Kg/cm ²)	Resistencia a la Tracción (Kg/cm ²)	Alargamiento (%) en 50 mm	Doblado
ASTM A653	2,110 – 3,510 (*)	----	25 min (*)	A 180º

Bobina y/o Plancha LAC

Bobinas y Planchas de acero laminadas en caliente con bordes de laminación.

Norma Técnica:

- ASTM A36

Propiedades Mecánicas:

Norma Técnica	Límite de Fluencia (Kg/cm ²)	Resistencia a la Tracción (Kg/cm ²)	Alargamiento (%) en 50 mm	Doblado
ASTM A36	2,550	4,080 – 5,610	20 min	A 180º

Bobina y/o Plancha LAF

Planchas y bobinas lisas de acero bajo en carbono, laminadas en frío, calidad comercial.

Normas técnicas:

- ASTM A1008/A1008M Tipo B

Propiedades Mecánicas:

Norma Técnica	Límite de Fluencia (Kg/cm ²)	Resistencia a la Tracción (Kg/cm ²)	Alargamiento (%) en 50 mm
ASTM A1008 TB	1,410 – 2,810	-----	0.030





CERTIFICATE OF COMPLIANCE

Certificate Number 20180820-E498165
Report Reference E498165-20180816
Issue Date 2018-AUGUST-20

Issued to: CB METAL SA
JR MANUEL ANGOSTO N. 980 CERCADO DE LIMA
LIMA 51 PERU

This is to certify that
representative samples of

CABLE TRAYS, METAL
Cable Trays and Covers Cat. Nos.:
CB, followed by E, EV, P, or L, followed by G or O, followed
by 1, 2, 3, 4, 5, or 6
Cable Tray Fittings and Covers:
CB, followed by CH, CVE, CVI, TH, TV, XH, RC, RD, RI,
CN, YH, or CV may be followed by: 30°, 45°, 60°, or 90°,
followed by E, EV, P, or L, followed by G or O, followed by
1, 2, 3, 4, or 5.

Have been investigated by UL in accordance with the
Standard(s) indicated on this Certificate.

Standard(s) for Safety: NFPA 70 NATIONAL ELECTRICAL CODE WITH AMD 1 - 5
Additional Information: See the UL Online Certifications Directory at
www.ul.com/database for additional information

Only those products bearing the UL Certification Mark should be considered as being covered by UL's
Certification and Follow-Up Service.

Look for the UL Certification Mark on the product.

Barthelmy

Barthelmy, Director South American Certification Program
UL LLC

Any information and documentation involving UL Mark services are provided on behalf of UL LLC (UL) or any authorized licensee of UL. For questions, please
contact a local UL Customer Service Representative at www.ul.com/customer-service



NORMA y CERTIFICACIONES DE FABRICACIÓN

NEMA VE-1

Esta Norma proporciona los requisitos técnicos concernientes a la construcción, pruebas y desempeño de los sistemas de bandejas portacables metálicas. La Norma se ha desarrollado a través de la consulta entre fabricantes, con los usuarios y sociedades de ingeniería, para obtener como resultado una mejor funcionalidad y seguridad de los sistemas de bandejas portacables metálicas.

Esta Norma especifica los requisitos para las bandejas portacables metálicas y los accesorios asociados diseñados para ser usados de conformidad con las reglas del Código Eléctrico Canadiense (CEC), Parte I y del Código Eléctrico Nacional (NEC).

Todas las bandejas deben cumplir o satisfacer las normas NEMA.

CERTIFICACIÓN UL

La marca UL, certificación emitida por Underwriters Laboratories, es uno de los símbolos con mayor reconocimiento de que un producto cumple con garantía los estándares de seguridad y calidad de los productos en Estados Unidos y de Canadá, lo que le hace altamente competitivo para su libre circulación en los mercados internacionales.

Las certificaciones UL son de carácter voluntario; el contar con la certificación UL supone que el laboratorio independiente UL realiza de forma periódica y continuada auditorías a los fabricantes y ensayos sobre muestras representativas sacadas del mercado de estos productos, verificando que cumple satisfactoriamente con los requisitos establecidos en las normas vigentes.

CB METAL cuenta con la Certificación UL para toda la Línea de Bandejas Portacables y Accesorios.



Anexo

Designación de las clases de tramo/carga – ee.Uu

CARGA		TRAMO		CLASE (DESIGNACION)
(Kg/m)	(lb/ft)	MT	FT	
37	25	1.5	5	5AA
74	50	1.5	5	5A
112	75	1.5	5	-
149	100	1.5	5	-
37	25	1.5	5	5AA
74	50	2.4	8	8A
122	75	2.4	8	8B
149	100	2.4	8	8C
37	25	1.5	5	5AA
74	50	3.0	10	10A
122	75	3.0	10	-
149	100	3.0	10	-
37	25	1.5	5	5AA
74	50	3.7	12	12A
122	75	3.7	12	12B
149	100	3.7	12	12C
37	25	1.5	5	5AA
74	50	4.9	16	16A
122	75	4.9	16	16B
149	100	4.9	16	16C
37	25	1.5	5	5AA
74	50	6.0	20	20A
122	75	6.0	20	20B
149	100	6.0	20	20C

Tabla 02

Norma de referencia: NEMA VE 1



Designación de las clases de tramo/carga – Canadá
Ver cláusulas 4.8.1, 4.8.2, Y 6.1.2(C)

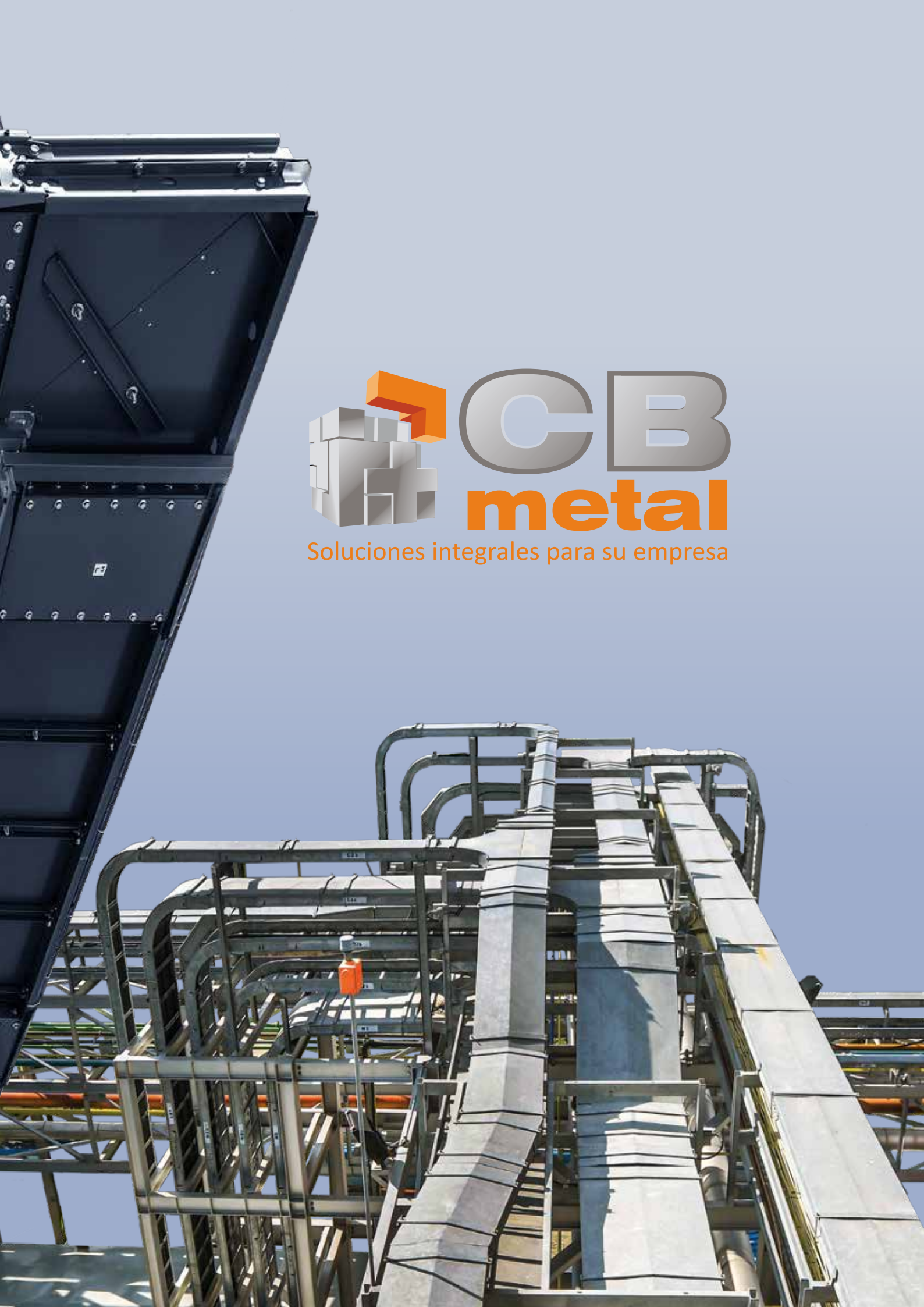
carga.kg/m(b/ft)	tramo,m(ft)						
	1.5(5)	2.0	2.5	3.0(10)	4.0	5.0	6.0(20)
37(25)				A			
45(30)			A				
62(42)		A					
67(45)							D
82(55)						D	
97(65)							
99(67)	A						
112(75)							E
113(76)					D		
119(80)			C				
137(92)						E	
164(110)		C					
179(120)				D			
189(127)					E		
259(174)	C						
299(200)				E			

Tabla 03

Norma de referencia: NEMA VE 1







Soluciones integrales para su empresa



Jr. Manuel Angosto 980 Lima - Perú
proyectos@cbmetal.com.pe
+ 511 637 1317
www.cbmetal.com.pe