

Gestión de relaves

Soluciones sustentables
y completas de
recuperación de agua



Una completa solución de relaves para cada mina

Cuando se trata de gestión de relaves, nuestras metas son las mismas que la suyas: suministrar a su operación la mejor opción posible.

El paquete completo

Cada faena minera tiene consideraciones únicas, ya sean los altos costos del agua, permisos, problemas de estabilidad o la amenaza de actividad sísmica. Trabajamos con usted para determinar la solución de relave correcta para las condiciones particulares de su mina y sus regulaciones locales.

Somos el único fabricante de equipos originales con la capacidad de proporcionar una solución integral de relaves a la medida de cualquier mina. Brindamos soluciones completas de recuperación de agua, manejo de materiales y mezcla, tales como EcoTails®. Además, proveemos todo el testeado necesario para garantizar que estamos entregando la solución más económica para cada cliente, faena por faena.

Invirtiendo en el futuro

Nuestro robusto programa de investigación y desarrollo nos ha permitido desarrollar y suministrar al mercado soluciones de relaves innovadoras. Estamos constantemente trabajando para ayudar a nuestros clientes a desarrollar procesos y tecnologías mejorados que incrementan la seguridad, reducen el riesgo y minimizan el impacto ambiental. Nuestra experiencia, en diversos entornos mineros, nos permite apreciar las características matizadas de distintas operaciones mineras y lo que mejor funciona bajo condiciones específicas.

Algunas de las consideraciones operacionales que evaluamos incluyen:

- El efecto del tamaño de la molienda y los ultrafinos en la recuperación de agua de relaves
- Recuperación de agua de relaves y transportabilidad
- El costo total de propiedad económico relacionado al espesamiento versus filtrado por vacío versus filtrado por presión.



Tecnología avanzada de alimentación

El pozo de alimentación EIMCO® E-Volute™ es nuestra más reciente evolución del diseño de alimentación. Con su diseño involutivo, y su petente aún pendiente, E-Volute distribuye uniformemente la alimentación dentro del espesador y minimiza el cizallamiento de los floculantes.

Preocupaciones en la gestión de relaves



Gestión del agua

Alto uso de agua en áreas de creciente escasez y costo. Los desafíos de la gestión del agua en climas húmedos.



Gestión de residuos

Optimizar el almacenamiento de desechos puede reducir las exigencias de huella ambiental de la faena.



Gestión ambiental

Polución y contaminación de aguas subterráneas. Recuperación de relaves y áreas de desechos al cierre de faena.



Gestión del riesgo

Fallas en diques, las cuales pueden ser causadas por una variedad de factores algunas veces impredecibles, suponen un riesgo importante para la población y el medio ambiente.



Nos aliamos con uno de los mayores productores de oro para desarrollar EcoTails®. Hasta nuestra colaboración las soluciones de pilas secas de relave habían sido poco económicas para minas con una producción de más de 30.000 toneladas por día. Esta alianza cambió eso.

Nuestro filtro AFP-IV™ Colossal™ puede recuperar hasta 20.000 toneladas de relave por día. Este sistema no sólo requiere significativamente menos espacio que los antiguos equipos de recuperación de agua, además incrementa el volumen de agua retornada a la planta para reutilizarse, y a la vez disminuye la cantidad de agua perdida por evaporación y filtración.

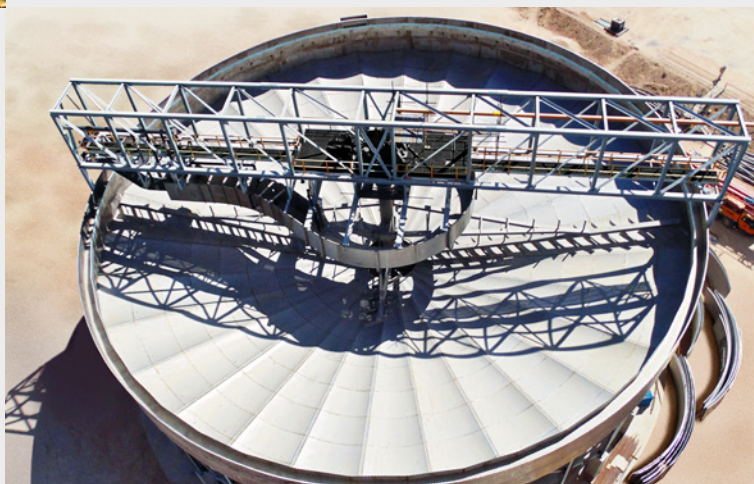


Aspectos destacados de la tecnología



El espesador de pasta EIMCO Deep Cone produce flujos inferiores concentrados cerca de su límite de bombeo. El diseño de tanque profundo maximiza la concentración del flujo inferior y produce un pulpa uniforme y no segregante con una consistencia de pasta.

Al desarrollar nuestros espesadores de alta velocidad, nos basamos en décadas de experiencia en tecnologías de floculación, dilución de alimentación y sedimentación de EIMCO y Dorr-Oliver®.



La gestión de relaves está cambiando

Las compañías mineras están buscando reducir el riesgo y las consecuencias de las fallas en los diques. Es probable que las regulaciones sean cada vez más estrictas y afecten la minería globalmente. Estos riesgos y consecuencias pueden reducirse cortando el volumen de agua almacenada dentro de los relaves.



¿Qué ofrecemos?

Nuestro foco está en encontrar técnicas de recuperación de agua innovadoras que minimicen los riesgos, usen economías de escala y brinden un valioso retorno de inversión.

Esto es algo en lo que nuestros ingenieros llevan trabajando por algún tiempo y la siguiente solución presenta los resultados de su trabajo. Esto incluye el filtro prensa de mayor capacidad del mundo y nuestra solución de apilado en seco y mezclado, que permite un completo sistema combinado de relave, filtrado y apilado en seco para la minería a gran escala.

Solución a tranques de relaves

Las tranques de arena son la instalación más común para el almacenamiento de relaves y se fabrican dividiendo las colas de molino, típicamente en un 25% a 30% de sólidos, en material grueso y fino utilizando ciclones. El material grueso, potencialmente con roca residual, se utiliza para construir las paredes del tranque. El material fino se bombea al área de contención y se deja sedimentar.

Ventajas

- Bajo costo de capital
- Bajos costos operacionales
- Adaptable a un amplio rango de volúmenes y aplicaciones minerass.

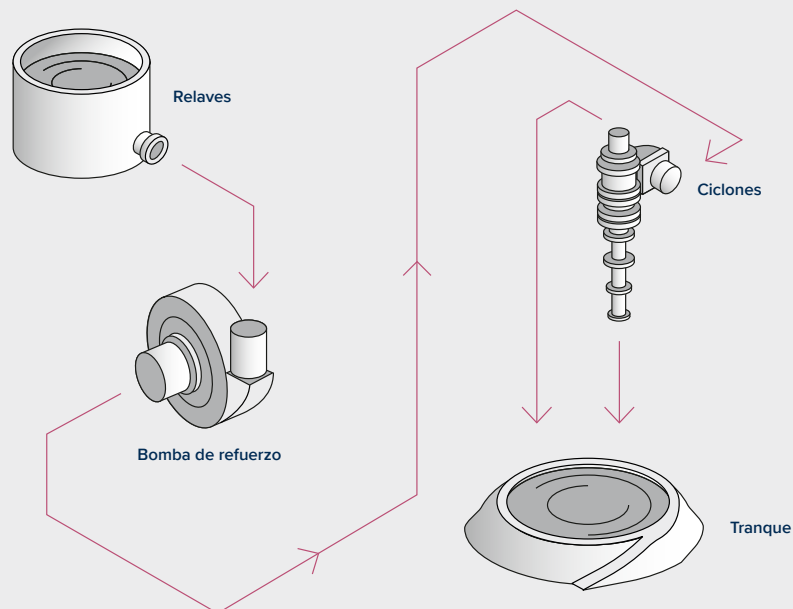
Desafíos técnicos

- Requieren alta disponibilidad, separación de alto rendimiento comprobado y equipos de bombeo.

Nuestra solución

- Los ciclones KREBS® gMAX® incorporan mejoras que incrementan el rendimiento del cabezal de entrada, la sección del cilindro, los conos y el ápex para optimizar el desempeño del ciclón al minimizar la turbulencia mientras maximiza la velocidad tangencial.
 - Separaciones más finas y nítidas a altas capacidades
 - Menos ciclones requeridos para un desempeño óptimo
 - Vida útil extendida
 - Retrofit en instalaciones existentes

- SmartCyclone® es nuestra solución de monitoreo y control que reduce los problemas asociados al proceso de los ciclones, mejora la distribución del tamaño de partícula del flujo superior y predice y controla la planificación de mantenimiento.
 - Operación de ciclones estabilizada
 - Monitoreo y gestión continua del desgaste
 - Mantenimiento predictivo del circuito de ciclones
 - Mayor capacidad de producción: el proceso puede ser operado más cerca de los límites de diseño del múltiple del ciclón.
- La gama de bombas SlurryMAX® de KREBS®, incluye características comprobadas, tales como una argolla de desgaste ajustable que cierra el espacio del impulsor del lado de succión entre el revestimiento de succión y el ojo del impulsor.
 - Vida útil uniforme y predecible
 - Opciones de material intercambiable
 - Ahorro de energía
 - Eliminación de requerimientos de agua de las glándulas



Solución de relaves espesados

Nuestra solución de relaves espesados utiliza un espesador de alta velocidad o de alta densidad, permitiendo de un 50% a un 65% de sólidos, para recuperar el agua de los relaves antes de su eliminación. Con esta opción usted podrá recuperar altos volúmenes de agua y reducir las pérdidas por filtración y evaporación.

Ventajas

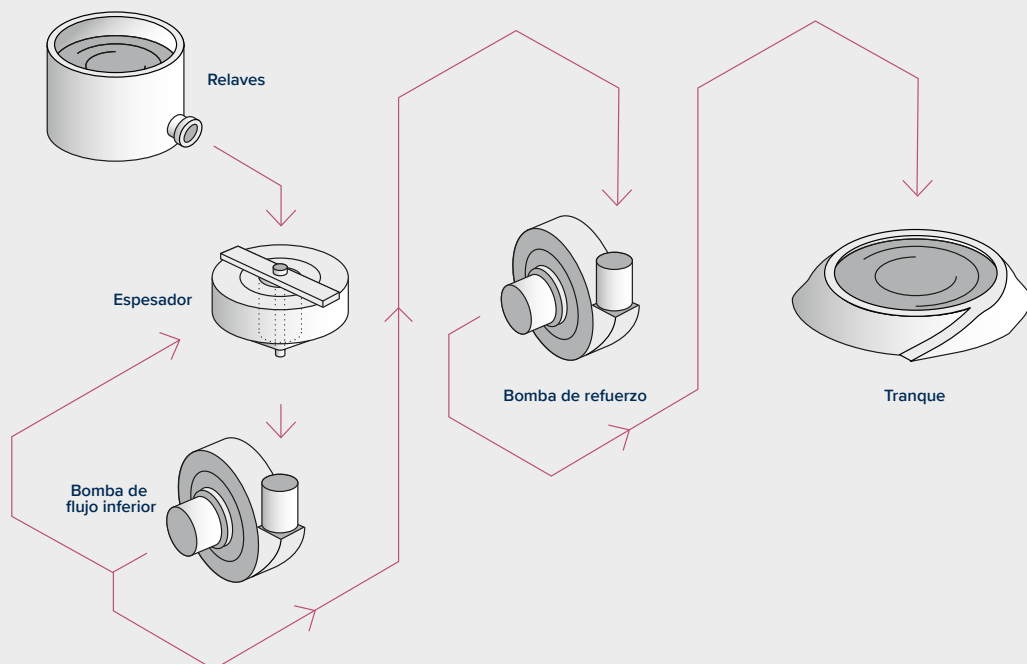
- Mayor recuperación de agua para su reutilización
- Menor filtración y evaporación

Desafíos técnicos

- Requiere tecnología de espesado para grandes volúmenes que incorpore un diseño del pozo de alimentación y métodos de dilución de la pulpa optimizados
 - la disipación de energía y la distribución de sólidos necesitan ser evaluados y los sistemas de alimentación-dilución debería maximizar la eficiencia de floculación y las tasa de solución.

Nuestra solución

- Derivado de las tecnologías Dorr-Oliver® y EIMCO®, nuestros espesadores incluyen diseños de soporte de puente o soporte de columna para adaptarse ambos a minas de menor o mayor producción. Los tanques pueden estar bajo suelo, en el suelo o elevados.
- Los espesadores de alta velocidad están diseñados para proveer aproximadamente 12 veces más de producto que las máquinas convencionales de similar tamaño.
 - Máxima capacidad
 - Mayor control
 - Mayor densidad del flujo inferior
 - Menores dosis de floculante



Solución de relaves en pasta

Nuestra solución de relaves en pasta utiliza un espesador que produce un 65% a 70% de sólidos en el flujo inferior, para recuperar agua de relaves antes de su eliminación. Con esta opción, los relaves son altamente deshidratados al punto en que no tienen una velocidad de flujo crítica cuando se bombean, no se segregan a medida que se depositan y producen (si es que lo hacen) una mínima purga de agua cuando se descargan de una tubería.

Ventajas

Esta solución ofrece las mismas ventajas que los relaves espesados, incluyendo una mayor recuperación de agua y ahorro de costos, pero además entrega:

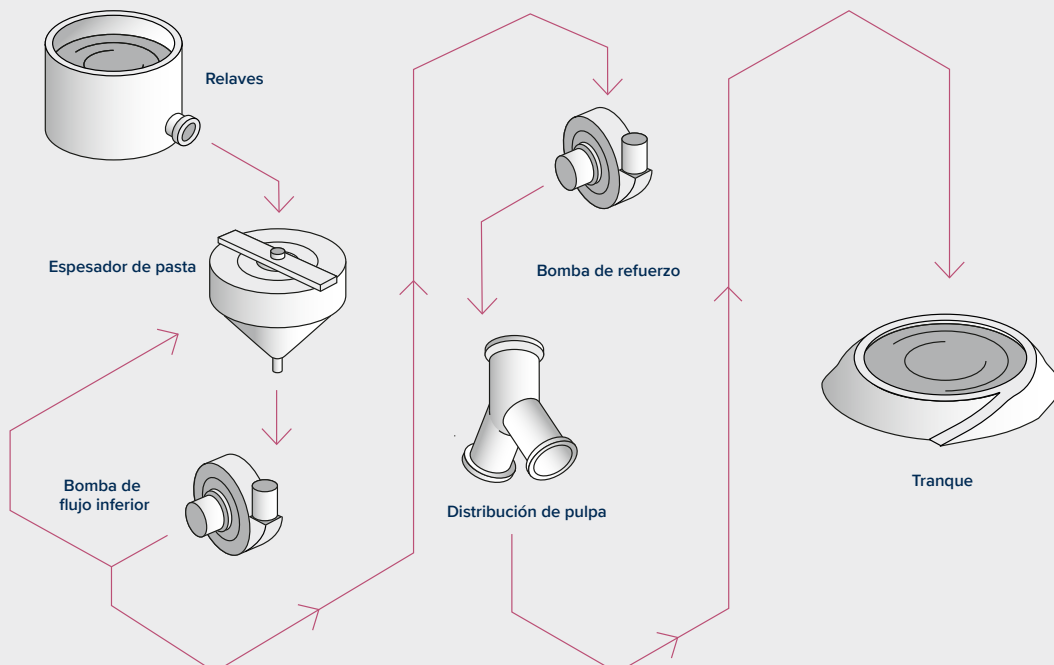
- Menor filtración gracias al tamaño reducido del estanque
- Mejor relación capacidad-huella
- Reduce aún más el riesgo de daño ambiental, ya que hay poca o cero agua para ayudar al deslizamiento de los relaves si ocurre una falla en el terraplén
- Mayor estabilidad del relave.

Desafíos técnicos

- La producción de relaves en pasta requiere un espesador de muy alto desempeño. Se deben proporcionar accionadores y rastrillos muy grandes para descargar los relaves desde el espesador. Se debe tener especial cuidado para garantizar que el bombeo de los relaves descargados no limite la capacidad del espesador.

Nuestra solución

- Tenemos más experiencia que nadie cuando se trata de espesamiento de pasta. Nuestro espesador de pasta Deep Cone® produce sólidos de flujo inferior con la mayor concentración de sólidos de todos los espesadores en el mercado.
 - El diseño de tanque profundo maximiza la concentración del flujo inferior y produce una pulpa uniforme y no segregante con consistencia de pasta.



Pasta de relleno para minas subterráneas

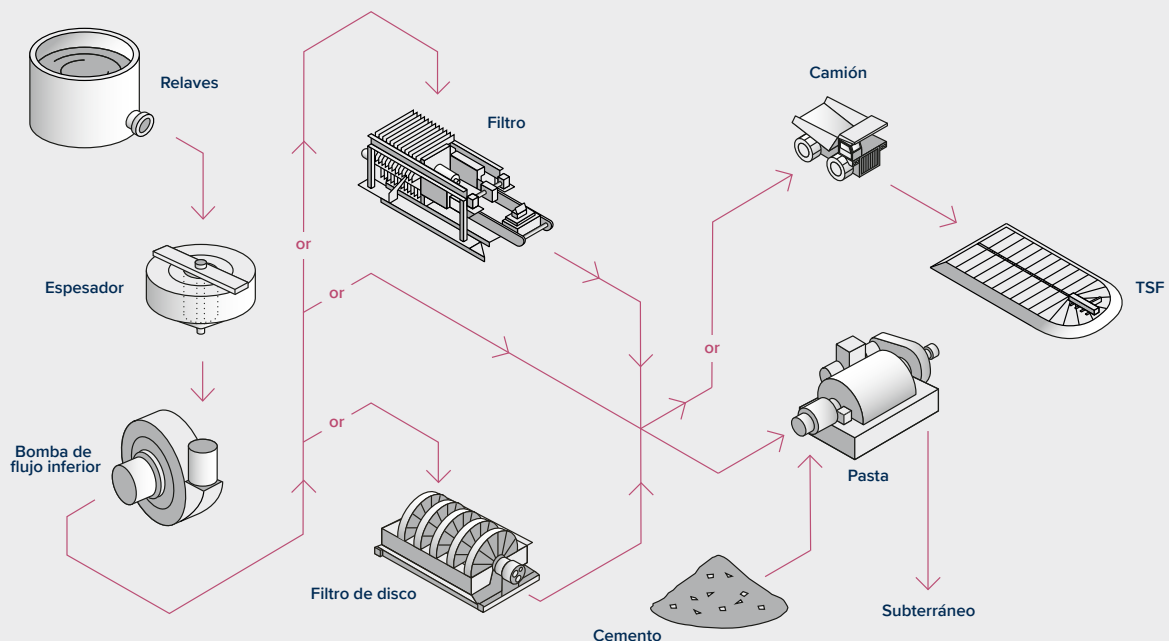
Los relaves producidos por nuestros sistemas de pasta o filtro pueden ser almacenados bajo tierra en espacios previamente preparados. Los relaves son deshidratados y bombeados debajo del suelo. La pasta es a menudo mezclada con un aglutinante, como cemento, para soportar y prevenir colapsos y hundimientos. Cualquier exceso de pasta de relave puede ser transportado a la instalación de almacenaje de relave en la superficie.

Ventajas

- Mínima perturbación de la superficie – menos huella, generación de polvo, impacto visual y contaminación de aguas en la superficie
- El relleno favorece los trabajos subterráneos, incluyendo un menor riesgo de los derrumbes de roca
- Los aglutinantes ayudan a minimizar la contaminación de las aguas subterráneas
- Menos drenaje ácido de roca para algunos metales
- Permite la extracción de mineral previamente no extraído (pilares y soportes).

Nuestra solución

- Proporcionamos todo el equipo primario para este método de eliminación. Nuestros equipos de recuperación de agua han sido utilizados en la mayoría de los proyectos de relleno de pasta en el mundo. Esta experiencia nos permite diseñar la solución más económica, con la garantía de un único punto de responsabilidad.
 - El flujo inferior del espesador de pasta Deep Cone o torta de filtro se puede usar en operaciones de relleno de pasta.



Solución de relaves filtrados

Nuestra solución de relaves filtrados, a menudo llamada relaves de apilamiento en seco, utiliza un espesador de alta velocidad o alta densidad seguido de una variedad de filtros, permitiendo un 75% a 85% de sólidos, para recuperar el agua en los relaves antes de su eliminación.

Ventajas

- La recuperación de agua y minimización de reposición de agua reducen los costos
- Menores áreas de instalaciones de gestión de relaves, con una huella que puede ser hasta un 50% menor que la de un TSF convencional
- Reducción en los costos de cierre de faenas, permitiendo un cierre progresivo
- Mayor seguridad reduciendo los riesgos asociados a los relaves
- Adecuado para áreas de alta actividad sísmica

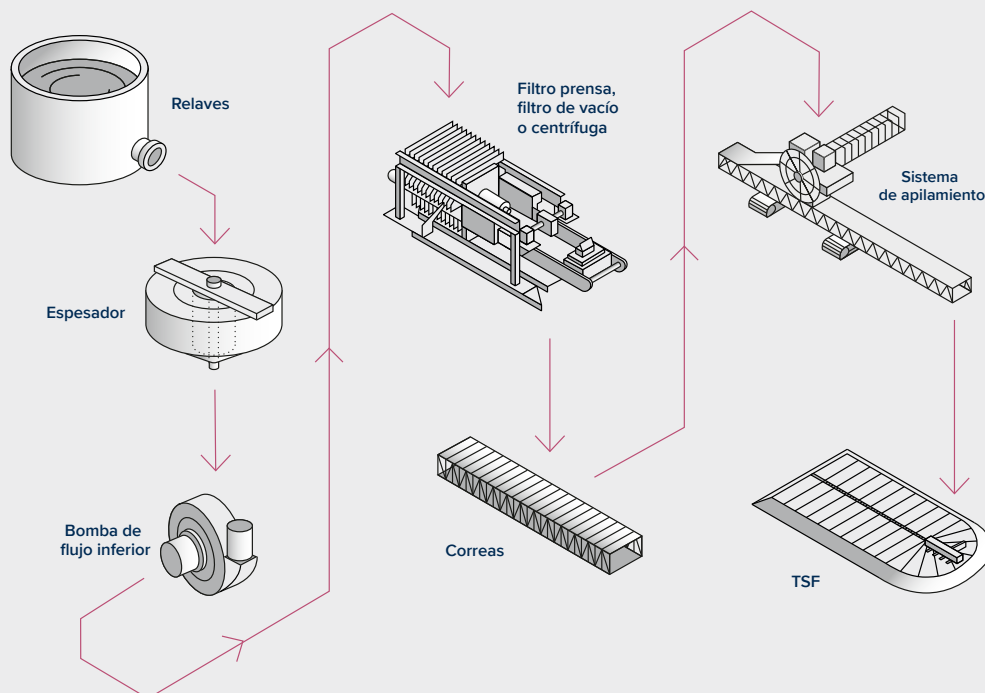
Desafíos técnicos

- Seleccionar el filtro correcto para los relaves es crítico. Algunos relaves pueden ser suficientemente deshidratados con un filtro de vacío, mientras que otros, más difíciles, requieren filtros prensa. Las propiedades geotécnicas de los relaves apilados

dirán en qué grado los relaves deben ser filtrados. El sistema de manejo de materiales, correas y apiladores debe estar diseñado para coincidir con la calidad de la torta de relave. Se requiere diseñar una solución de relave filtrado que sea efectiva, pero no prohibitiva en costos de operación o capital.

Nuestra solución

- La tendencia de la industria va hacia los relaves filtrados.
 - Estos incrementan el volumen de agua retornada a la planta para reutilizarse, como también reducen la cantidad de agua perdida por evaporación o filtración.
 - Mejor desempeño y menor costo de mantenimiento
 - Fácil operación y accesibilidad para servicios
 - Diseño de alto desempeño comprobado
 - Control de proceso y comunicación DCS disponible
 - Una gama de equipos confiables de recuperación de agua, incluyendo filtros de vacío, filtros prensa y centrifugas.



Solución de relaves combinados

Desarrollamos nuestra solución de combinación, llamada EcoTails®, en cooperación con Goldcorp.

EcoTails mezcla relaves de “filtrado rápido” con roca residual en tránsito y crea un producto geotécnicamente estable llamado GeoWaste™. Cuando se mezcla correctamente, GeoWaste es fácil de transportar y tiene una alta resistencia al apilarse. EcoTails y GeoWaste hacen posible el apilamiento en seco para minas de gran escala, incluso en áreas con alta actividad sísmica.

Ventajas

EcoTail tiene las ventajas de los relaves filtrados y entrega los siguientes beneficios extras:

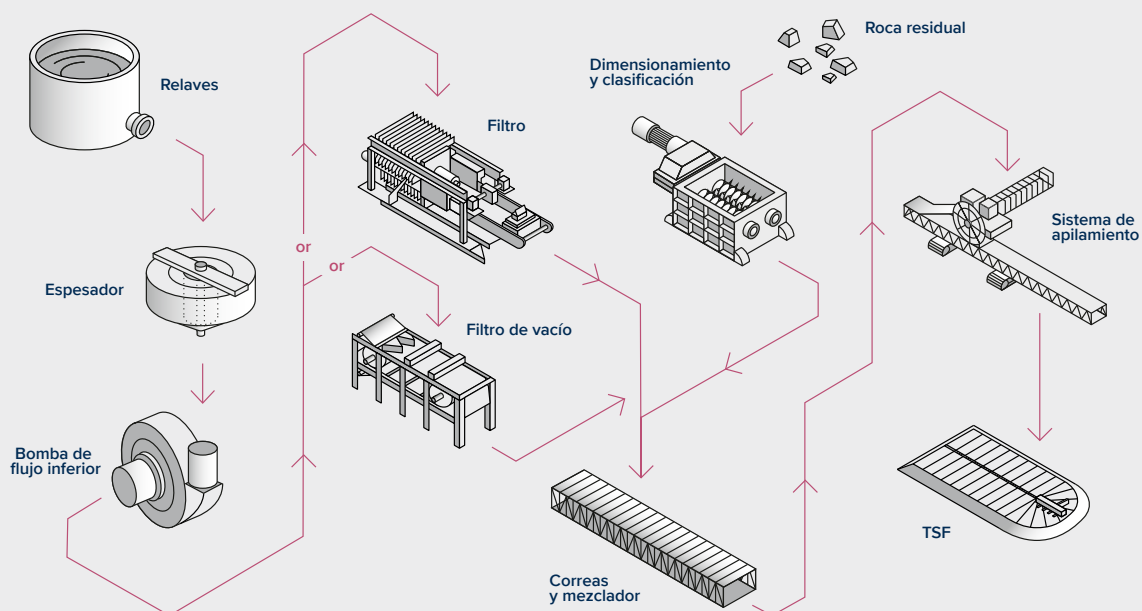
- Los relaves rellenan el espacio vacío entre las partículas de roca, reduciendo la posibilidad de flujo de oxígeno.
- Reduce el potencial de drenaje ácido de roca
- Las partículas gruesas de roca residual brindan mayor resistencia al corte para una mayor estabilidad física
- Una aún más pequeña huella total de desechos, al combinar relaves y roca residual.

Desafíos técnicos

- Entregar una solución de recuperación de agua y apilamiento en seco a gran escala, para minas de alto tonelaje, haciéndolo económicamente competitivo a lo largo del ciclo de vida de la mina.

Nuestra solución

- Nuestra tecnología de filtrado rápido incrementa la velocidad del proceso de filtrado permitiendo manejar mayores volúmenes de relaves en menos tiempo. Con este sistema, las tortas de filtro con alto contenido húmedo son mezcladas con roca residual para proveer la resistencia geotécnica necesaria para el apilamiento.
- Estaciones fijas y semi-móviles de trituración configuradas para procesar sus desechos de roca para una mezcla eficiente
- BulkExpert™ es nuestra solución única focalizada en la operación no tripulada y optimizada de equipos de apilamiento; disminuyendo el costo por tonelada, reduciendo el desgaste de los equipos, ahorrando energía e incrementando la seguridad.



Encontrando la solución correcta de relaves para su faena

Cada mina es diferente y cada faena tiene sus propios requisitos y complicaciones. No existe una única solución de relaves. Por eso es que estamos dedicados a encontrar la solución correcta para usted. Esto incluye estudios de transferencia tecnológica de servicio completo. Tenemos todos los equipos de recuperación de agua y brindaremos de manera rápida y económica las respuestas tecnológicas que mejor se adapten a su aplicación.

1

Testeo

Antes de recomendar una solución, debemos desarrollar un entendimiento claro de su mina. Para lograrlo, realizamos pruebas de banco y pilotos a escala, incluyendo:

- Clasificación de muestra
- Resistencia
- Permeabilidad
- Recuperación de agua
- Transportabilidad

2

Evaluación

Una vez tengamos un entendimiento de su muestra, podemos combinarlo con información específica de la faena para evaluar las diferentes opciones de flujo de proceso de relaves. Nos basamos en nuestra mejores prácticas, estándares y experiencia para evaluar las distintas soluciones de relaves, que incluyen:

- Relaves espesados
- Relaves espesados de pasta
- Relaves filtrados
- Relaves filtrados combinados
- Relaves espesados o combinados de pasta

3

Solución


Diseñamos y recomendamos una solución que se adapte a sus requerimientos económicos y ambientales. Nuestra propuesta incluirá:

- Diagramas de flujo del proceso
- Listado de equipos mayores
- Requerimientos de energía instalada
- Diseños conceptuales de planta
- Plan preliminar de apilamiento, si aplica
- Planos de disposición general de equipos mayores
- Entrega estimada de equipos
- Recomendación de tests adicionales, si se requiere
- Desglose de CAPEX
- Desglose de OPEX



Finanzas sanas en gestión de relaves

Descubra más acerca de EcoTails,
nuestra solución sustentable para
la gestión de relaves

 [https://www.flsmidth.com/discover/
healthier-economy-in-tailings-management](https://www.flsmidth.com/discover/healthier-economy-in-tailings-management)



Minerals Technology Center

FLSmidth USA Inc.
7158 S. FLSmidth Drive
Midvale, UT 84047-5559
USA

Tel: +1 801 871 7000
Fax: +1 801 871 7001
E-mail: info.slc@flsmidth.com

For more locations and contact details go to
www.flsmidth.com/offices

Copyright © 2019 FLSmidth A/S. ALL RIGHTS RESERVED. EcoTails, EIMCO Dorr-Oliver, KREBS, gMAX, slurryMAX, SmartCyclone and Deep Cone are registered trademarks of FLSmidth A/S. E-volute, AFP-IV, Colossal, BulkExpert and GeoWaste are a trademarks of FLSmidth A/S. This brochure makes no offers, representations or warranties (express or implied), and information and data contained in this brochure are for general reference only and may change at any time.



El paquete completo de equipos de recuperación de agua y manejo de materiales

 www.flsmidth.com



Aprenda de nuestros expertos

Subscríbase a nuestra
revista Discover Mining en
www.flsmidth.com/discover

Asegúrese de leer el número 1 de
nuestra revista donde examinamos
el uso del agua en minería

Generando mejores soluciones

en las industrias del cemento y minería

El futuro está lleno de posibilidades y usted está liderando el viaje. Pero el camino nunca es recto y es fácil perder de vista el verdadero potencial. Con un aliado a su lado, que comparta sus ambiciones y que vea su mundo desde distintos ángulos, encontraremos el camino correcto juntos.

Por más de 135 años, hemos desafiado las convenciones y explorado nuevas oportunidades. En más de 50 países, somos 13,000 colaboradores que combinamos nuestro conocimiento experto único de proyectos, productos y servicios para impulsar el éxito. Desarrollamos la más avanzada tecnología en nuestras industrias y brindamos una amplia gama de productos y servicios líderes en el mercado.

Basado en los valores daneses, utilizamos nuestro conocimiento y experiencia para navegar en la complejidad de su negocio, sacando mejores soluciones a la luz. Sin importar en qué parte del mundo se encuentre, estamos aquí para ayudarlo a descubrir nuevos terrenos y lograr mejoras de productividad sustentable.

Somos el proveedor líder del mercado en soluciones de ingeniería, equipos y servicios para clientes en las industrias globales de cemento y minería.

We discover potential.

-  [flsmidth.com/linkedin](https://www.flsmidth.com/linkedin)
-  [flsmidth.com/twitter](https://www.flsmidth.com/twitter)
-  [flsmidth.com/facebook](https://www.flsmidth.com/facebook)
-  [flsmidth.com/instagram](https://www.flsmidth.com/instagram)
-  [flsmidth.com/youtube](https://www.flsmidth.com/youtube)

FLSmidth A/S
Vigerslev Allé 77
2500 Valby
Dinamarca

Tel. +45 36 18 10 00
Fax +45 36 30 18 20
info@flsmidth.com

www.flsmidth.com