

# MAD

SA

**MAD** INVESTIGACIÓN  
+ DESARROLLO  
+ INNOVACIÓN

**IMAI**  
INGENIERÍA

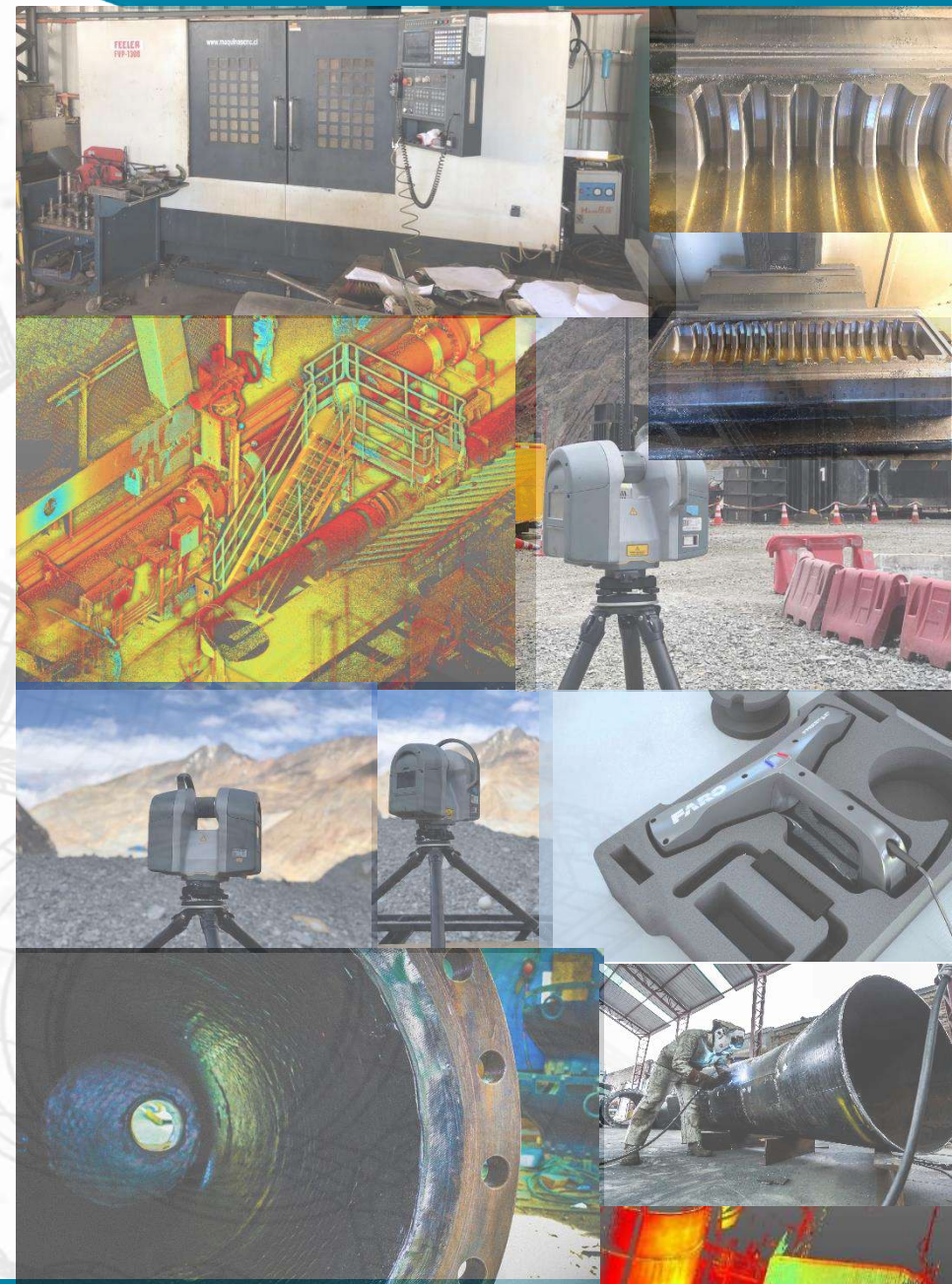
**MAD** AUSTRAL

*Empresa con 14 años de experiencia.  
Dedicados a la ingeniería, manufacturación y  
soluciones innovadoras en minería e industria.*



Sistema de  
Gestión  
ISO 9001:2015

www.tuv.com  
ID 9000003965



- ❖ MAD S.A. busca dar las mejores soluciones a sus clientes a través de la **Ingeniería, Innovación y desarrollo aplicado** en el diseño y fabricación.
- ❖ **14 años** respaldan nuestro trabajo, mediante la validación de modelos con simulación FEM y DEM.
- ❖ **Respaldados** en confianza y calidad.
- ❖ **4 áreas:** Manufactura, Ingeniería, I+D+i y MAD Austral.



**IMA**  
INGENIERIA



**MAD**



**MAD** INVESTIGACIÓN  
+ DESARROLLO  
+ INNOVACIÓN



**MAD AUSTRAL**

❖ **Áreas de desarrollo: Mecánica, Metalurgia, Diseño.**

- ❖ La diferenciación de MAD se basa en otorgar al cliente una **solución integral, basada en innovación, eficiencia, seguridad y calidad.**
- ❖ **MAD posee el know-how** en diversas áreas: Mejoramiento continuo, Ingeniería Inversa, Estructuras, Molienda, Correas Transportadoras, Chancado, Piping, Rediseño, Revestimientos y Simulación.
- ❖ **MAD AUSTRAL** trae al cliente importaciones de equipos y tecnología exclusivas y a medida de sus requerimientos.



❖ **Contratos vigentes en Minería y Universidad.**

- ❖ Equipo de trabajo con experiencia, proactivo y con mirada innovadora hacia soluciones reales.



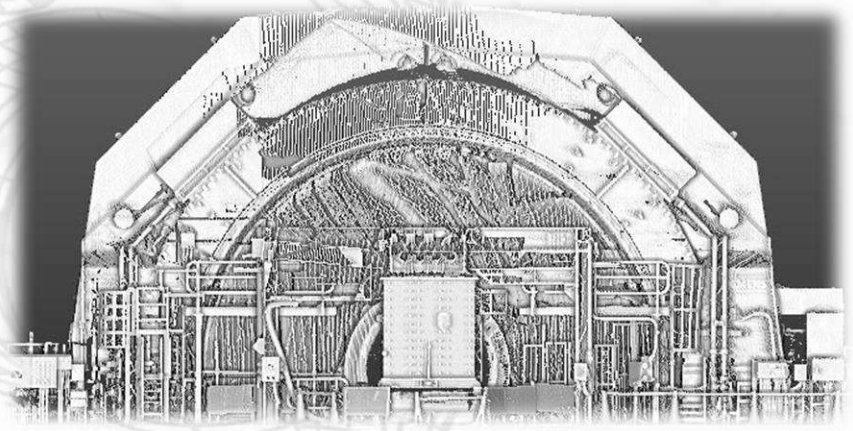
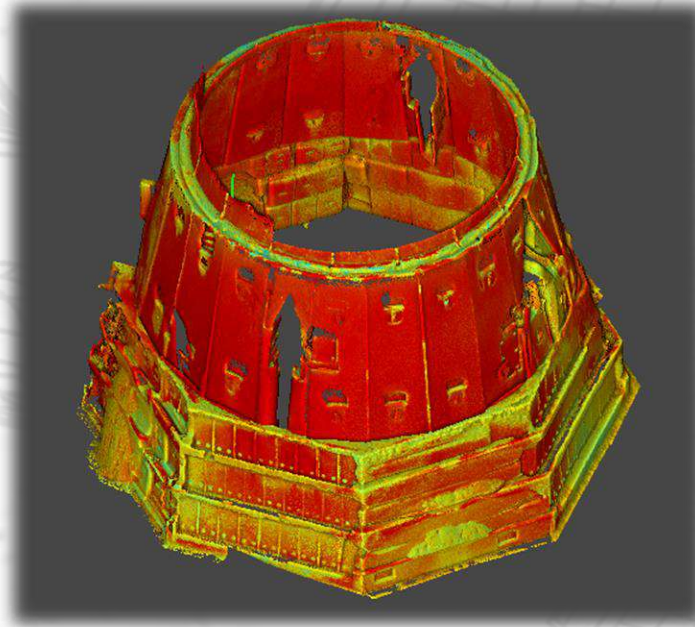
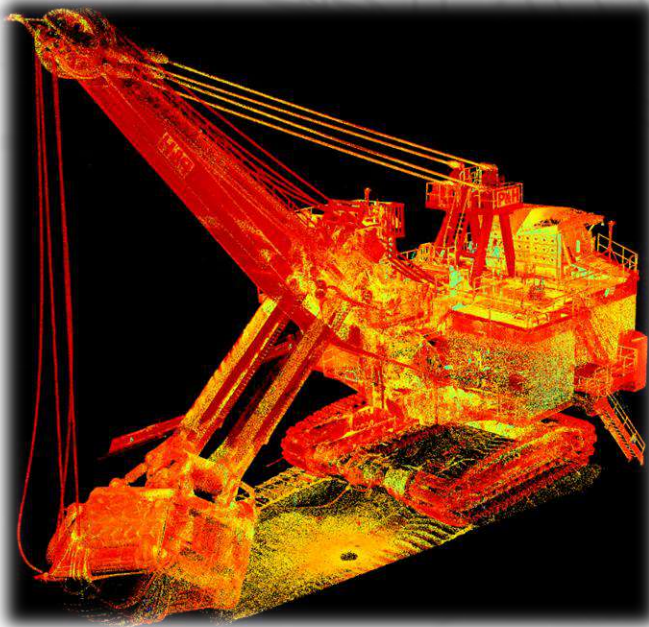
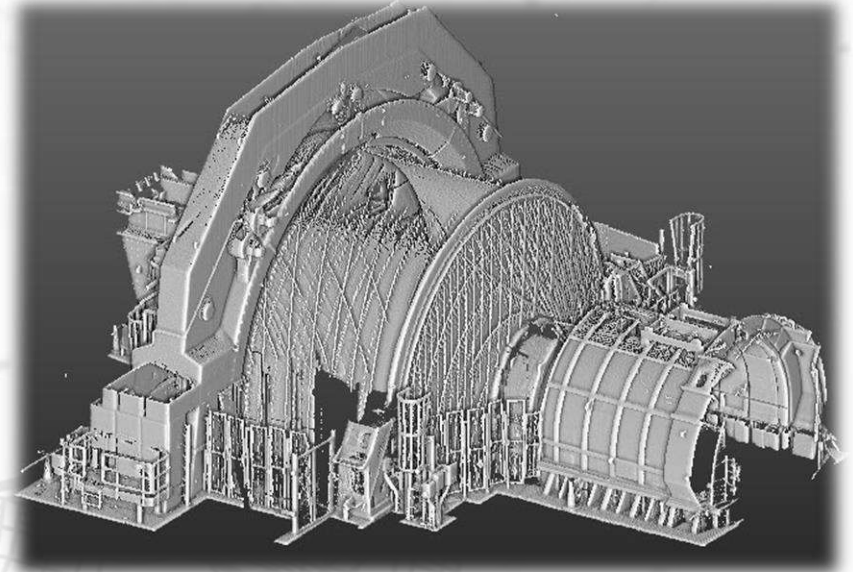
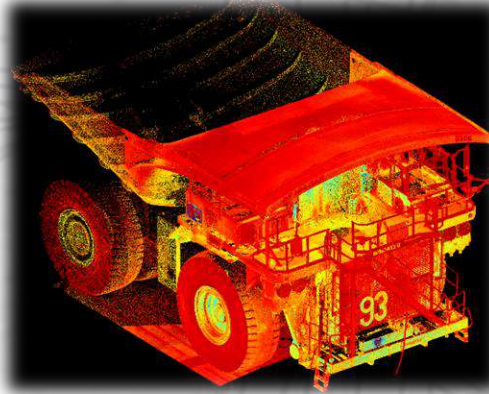
# INSTRUMENTACIÓN

- ❖ Escáner Láser
  - Trimble TX5
  - Trimble TX8
  - Trimble X7



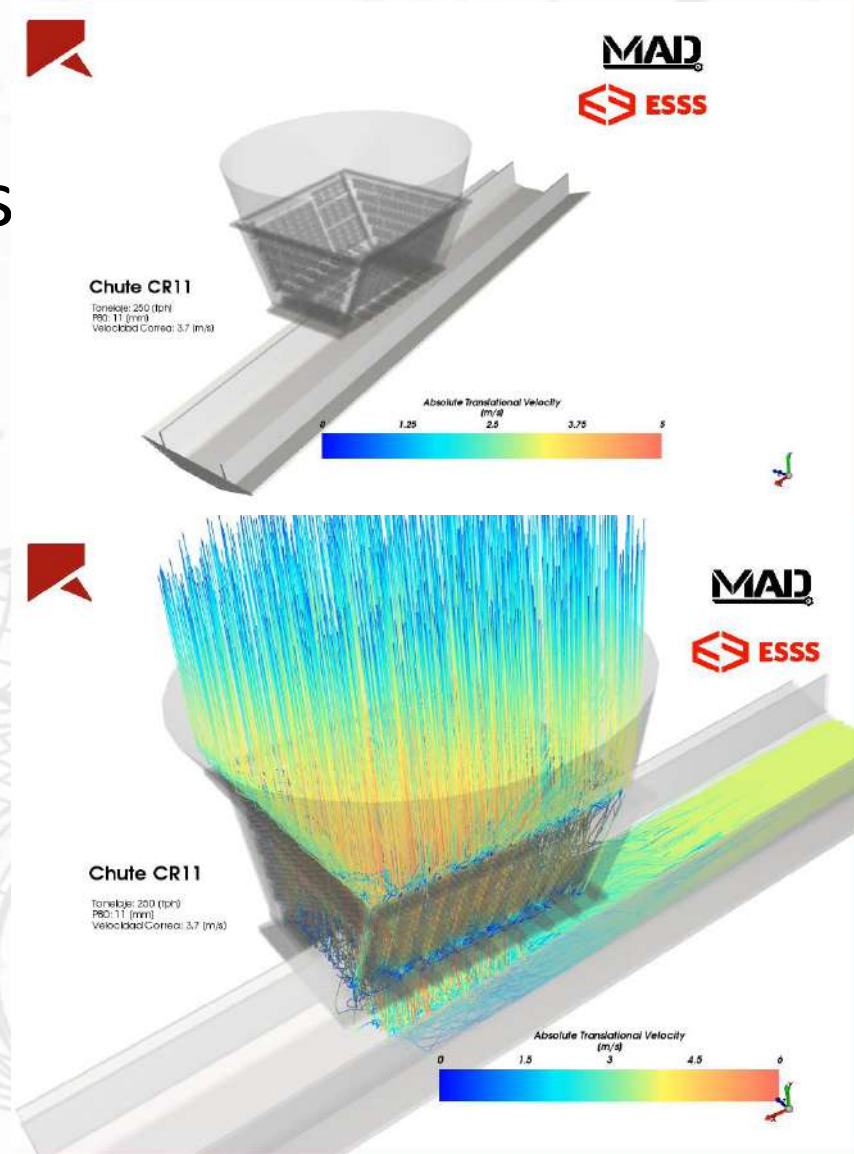
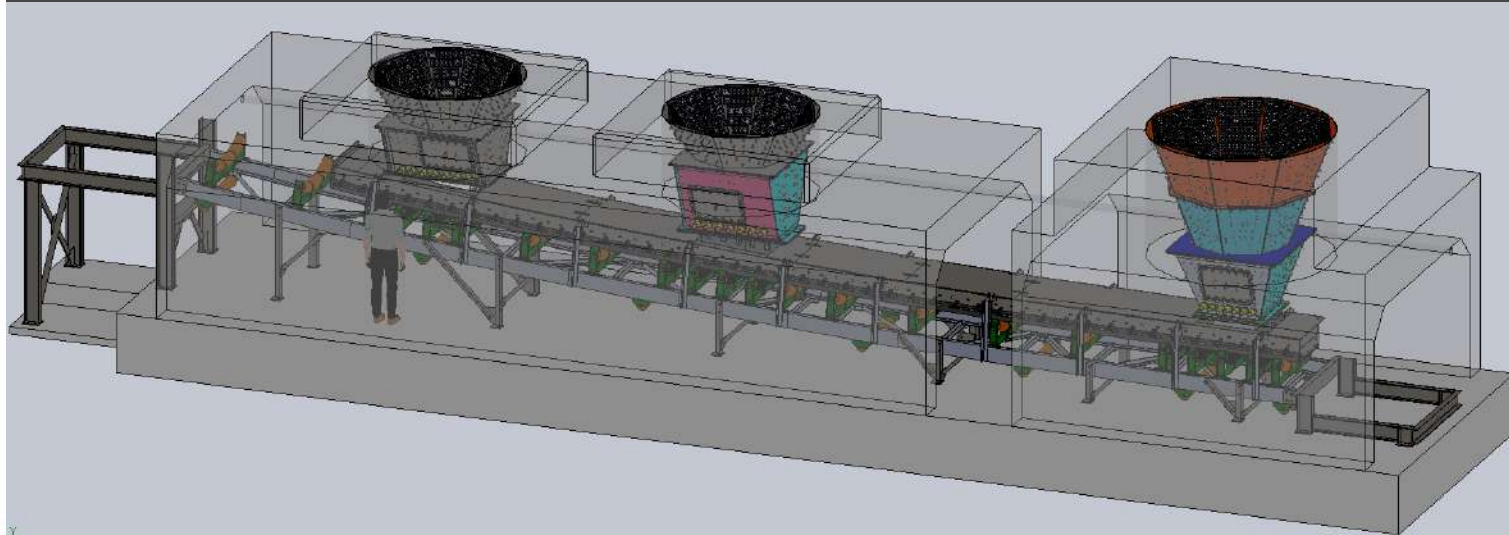
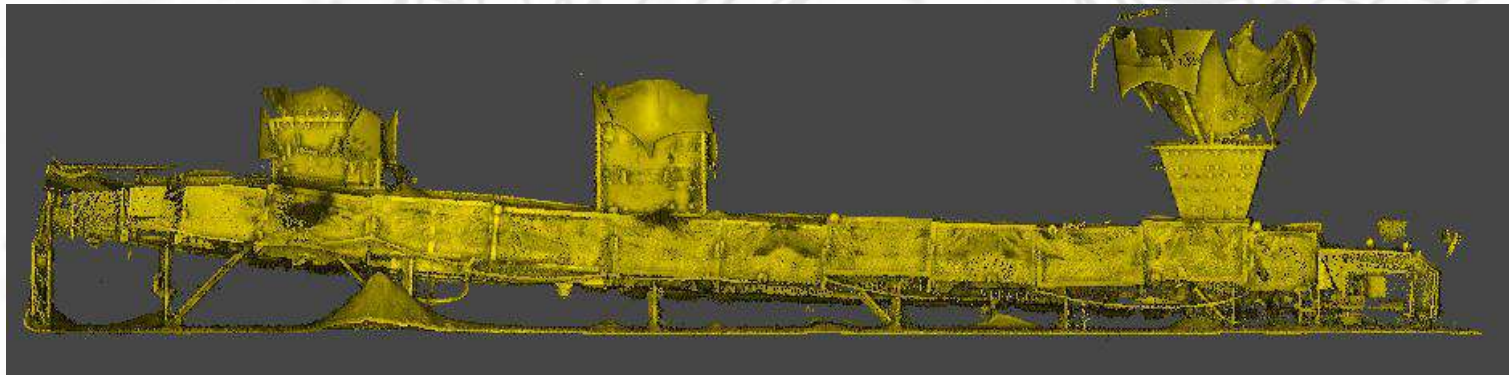
# INSTRUMENTACIÓN

- ❖ Escáner Láser
  - Trimble TX5
  - Trimble TX8
  - Trimble X7



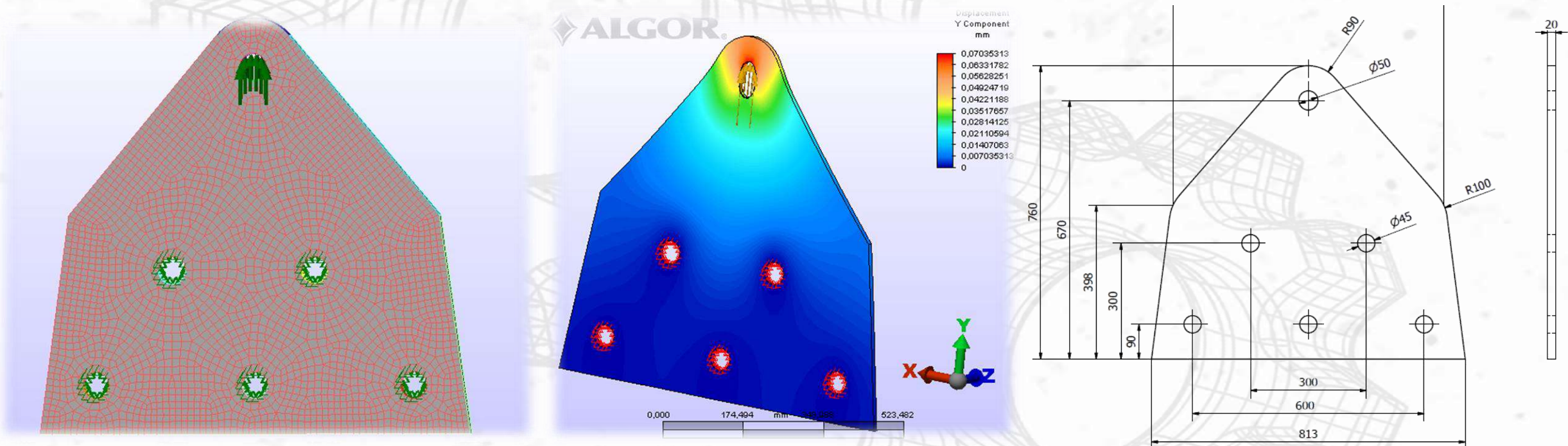
# Chutes Área Gravilla

❖ Rediseño, simulación FEM y DEM de Chutes



# MACHINA DE TIRO Y OREJAS CERTIFICADAS

- ❖ Validación de diseño propuesto mediante FEM.
- ❖ Dimensiones, esfuerzos, factor de seguridad.



# ESTRUCTURAS CERTIFICADAS

❖ Diseño, manufacturación y validación de estructuras



# ABRAZADERAS TRUNNION

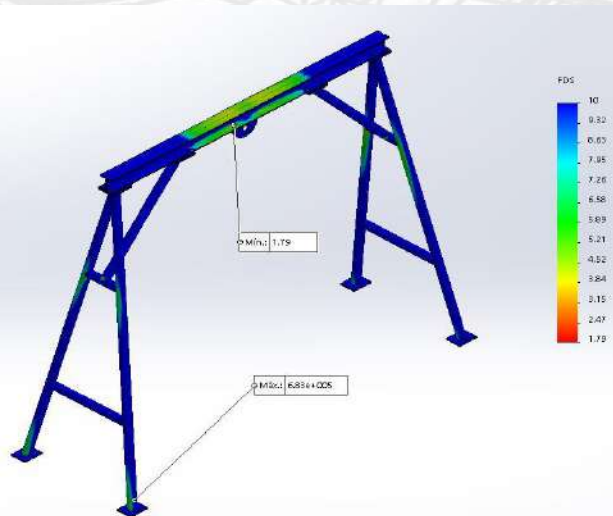
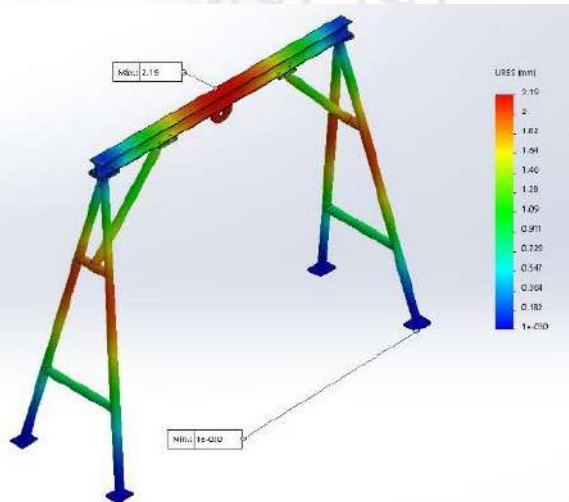
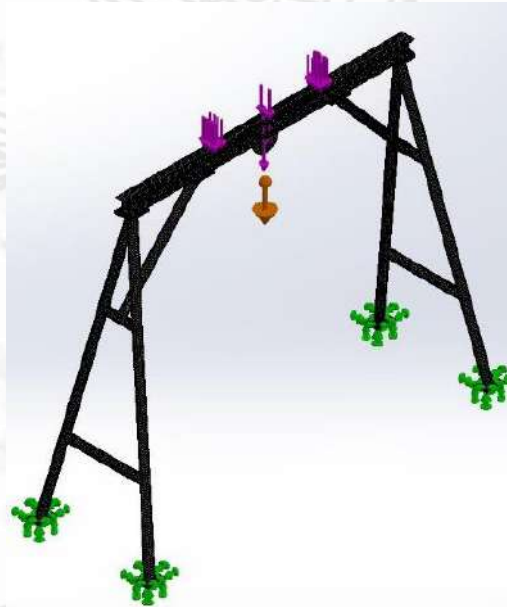
## ❖ Área Molienda

❖ Sistema adaptable para sujeción de mallas Trunnion.



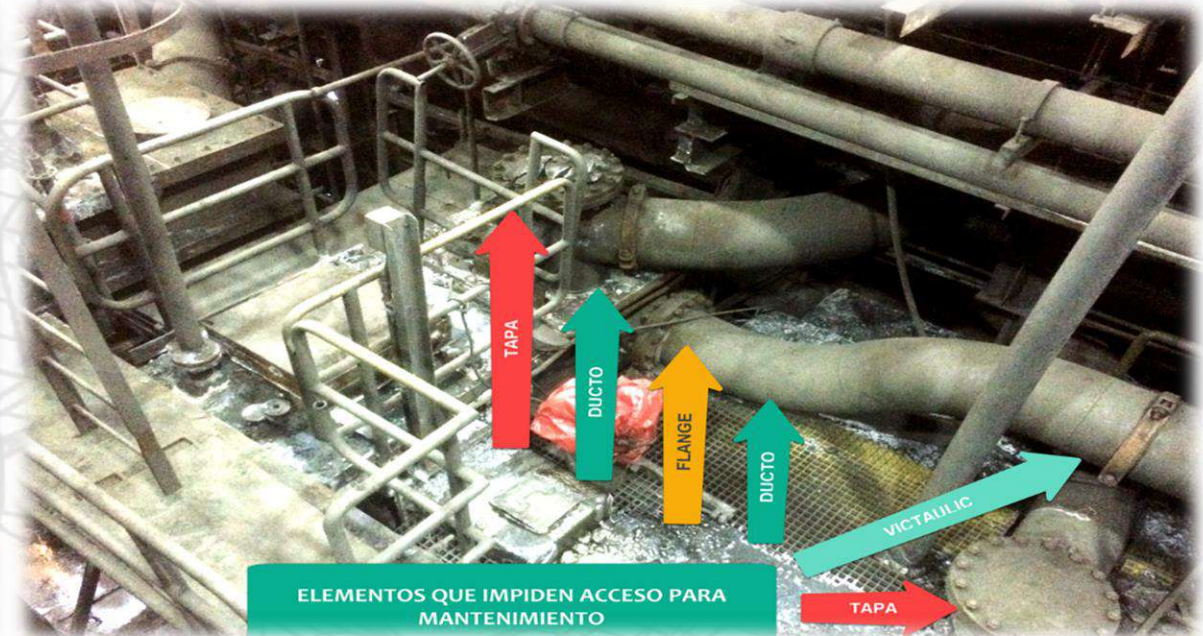
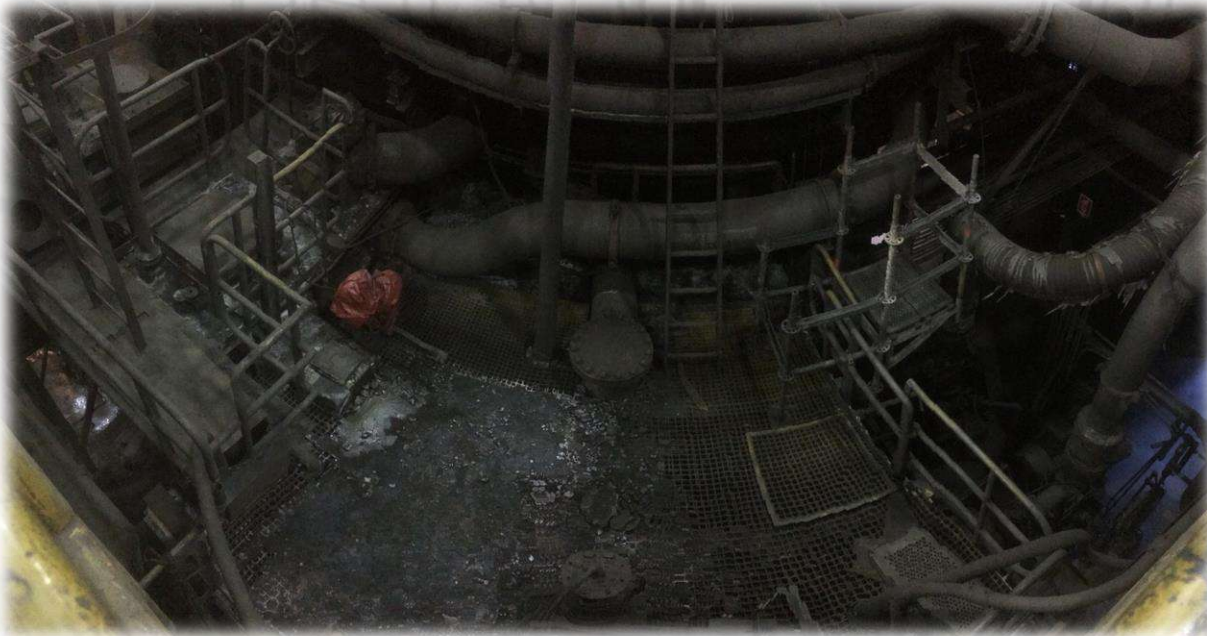
# ATRIL DE IZAJE

- ❖ Área Molibdeno
- ❖ Requerimiento in situ
- ❖ Análisis FEM:
  - Enmallado
  - Desplazamientos totales
  - Factor de Seguridad
  - Tensión Von Mises

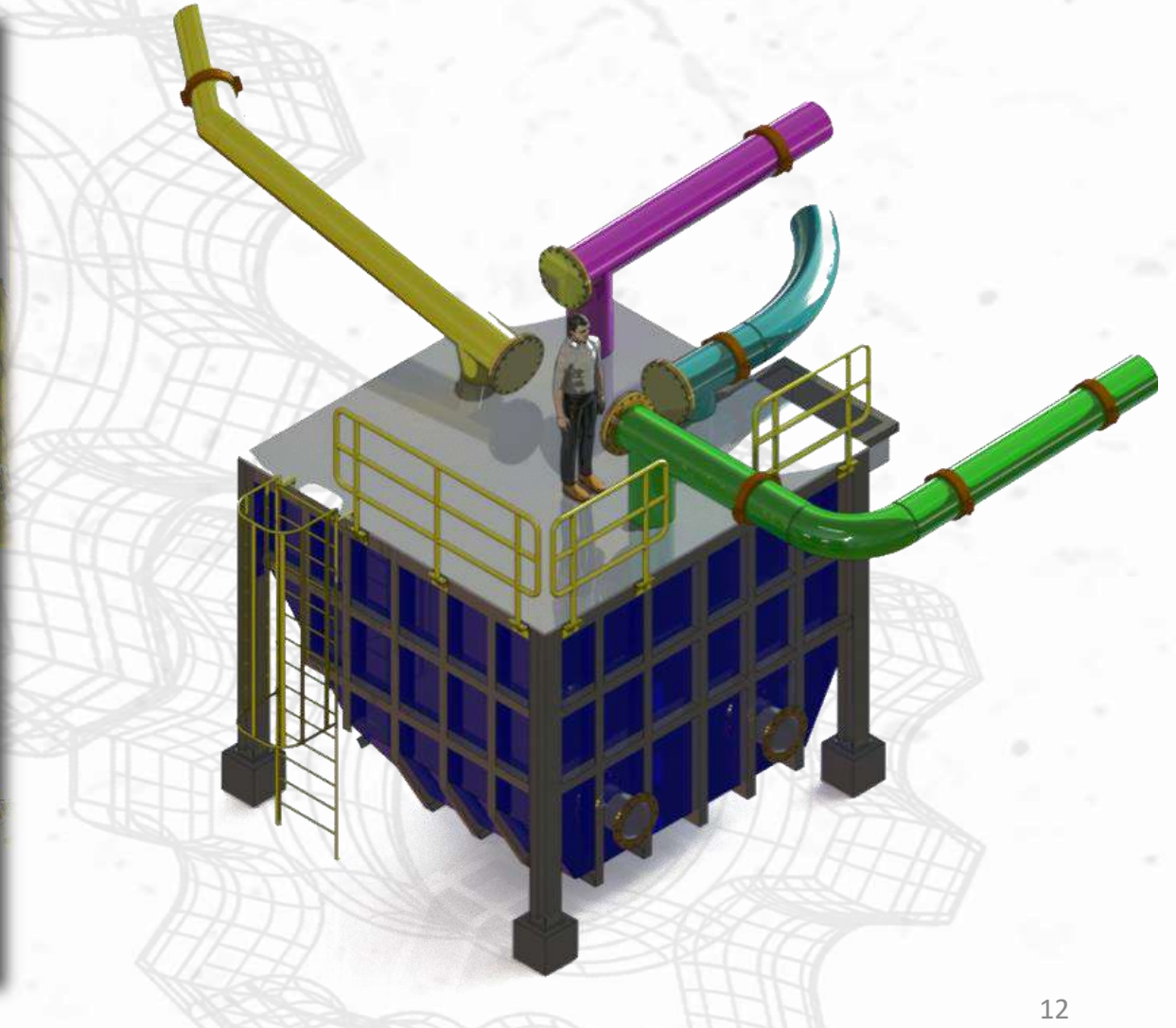
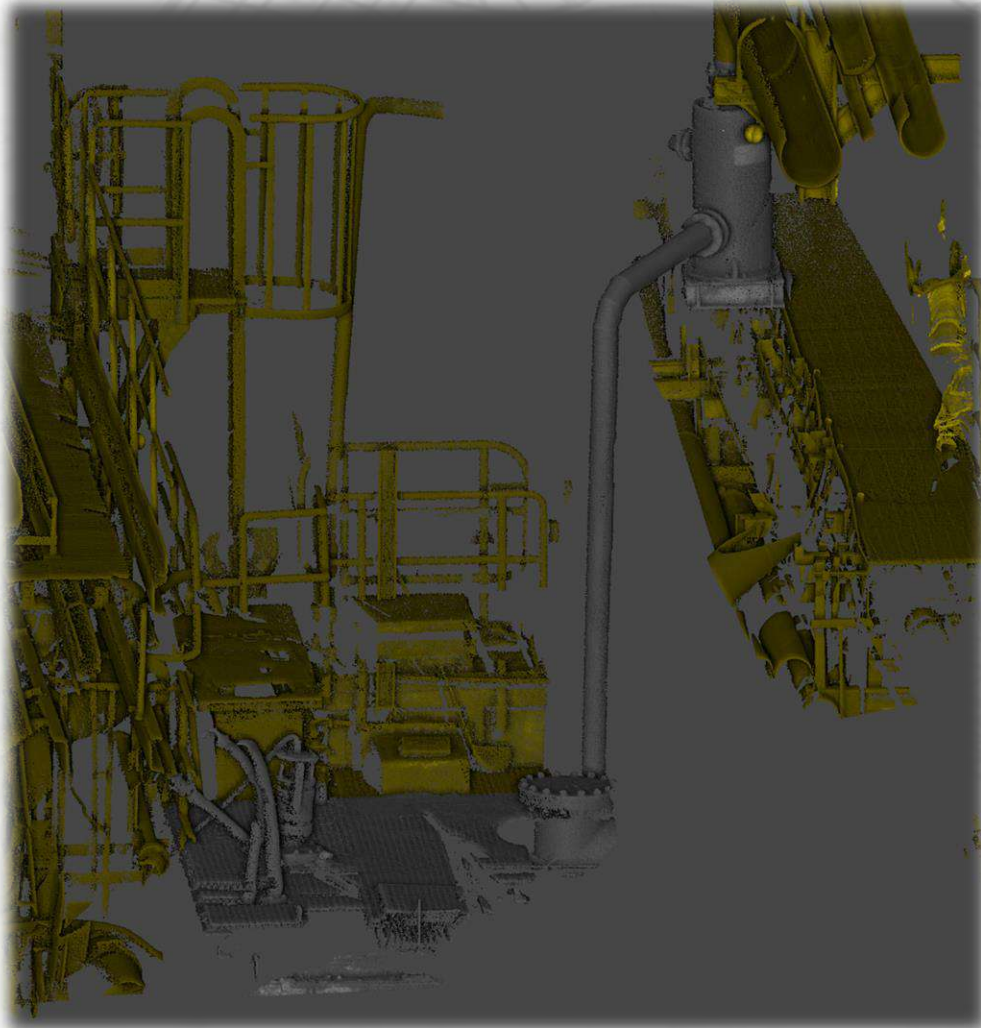


# MODIFICACIÓN DUCTERÍA FLOTACIÓN COLECTIVA

- ❖ Área Flotación
- ❖ Mejora en seguridad y mantención.
- ❖ Generación de propuestas en conjunto con cliente



# MODIFICACIÓN DUCTERÍA FLOTACIÓN COLECTIVA



# REPUESTOS DE MINERÍA

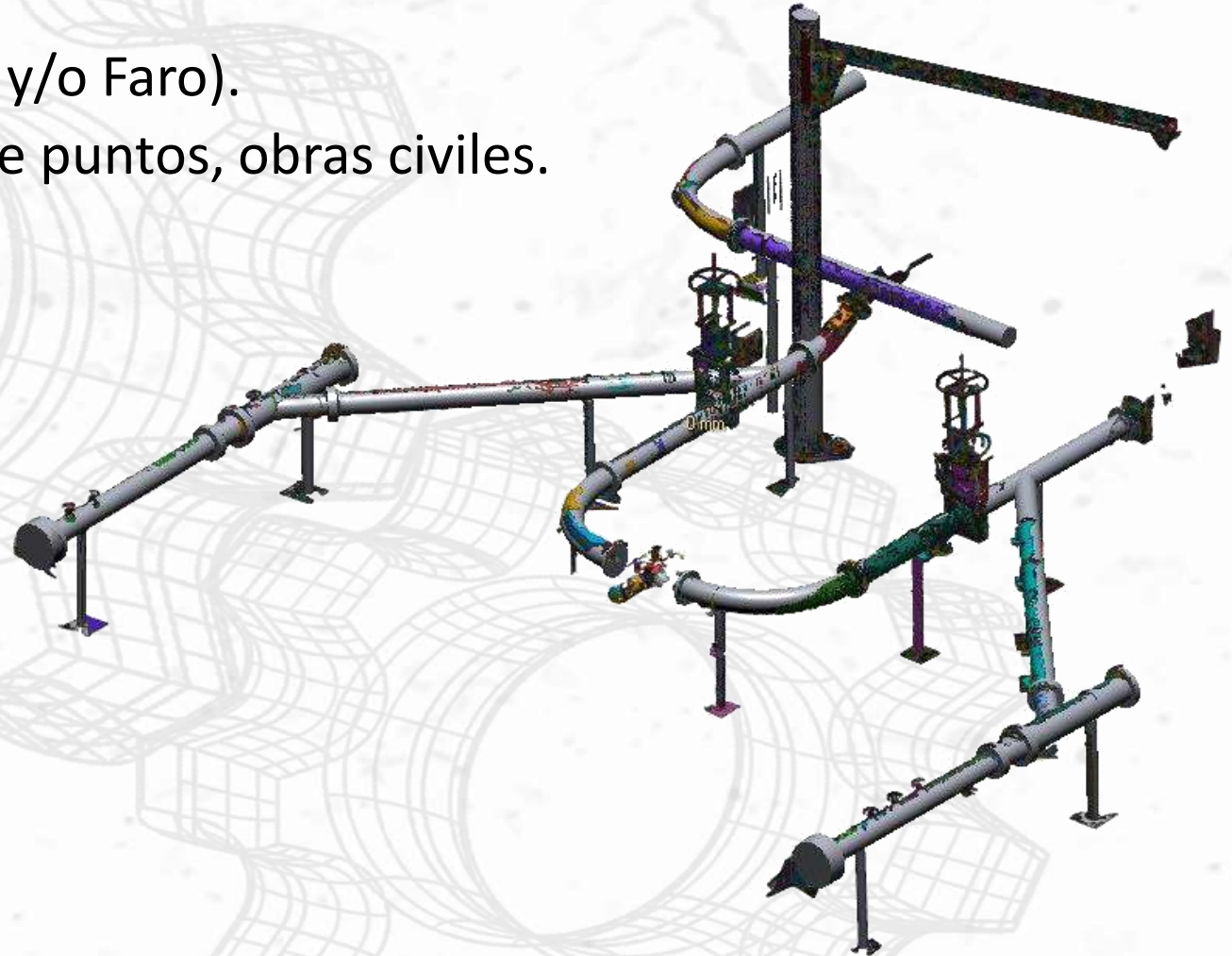
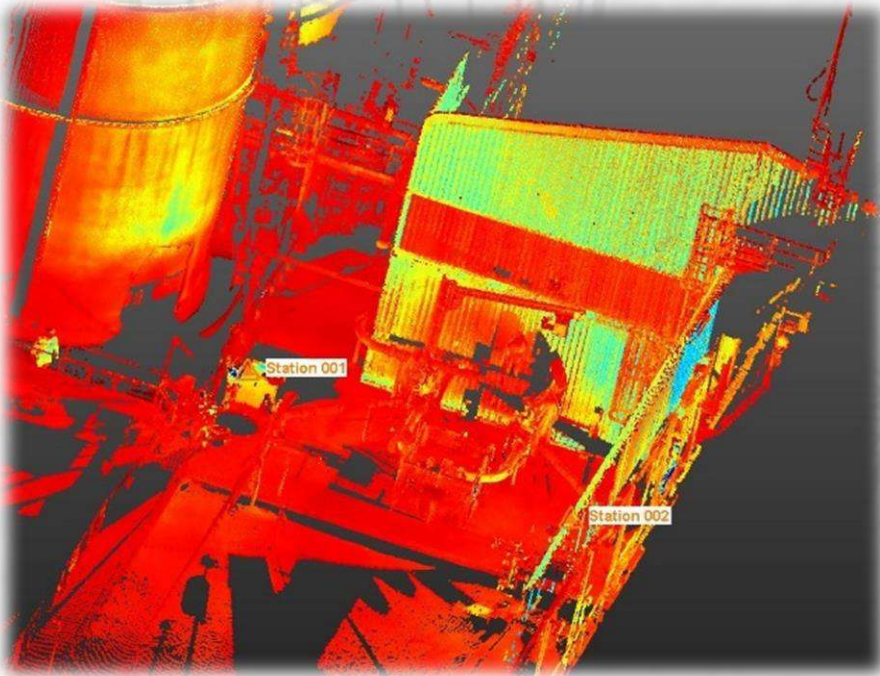
## ❖ Área Flotación



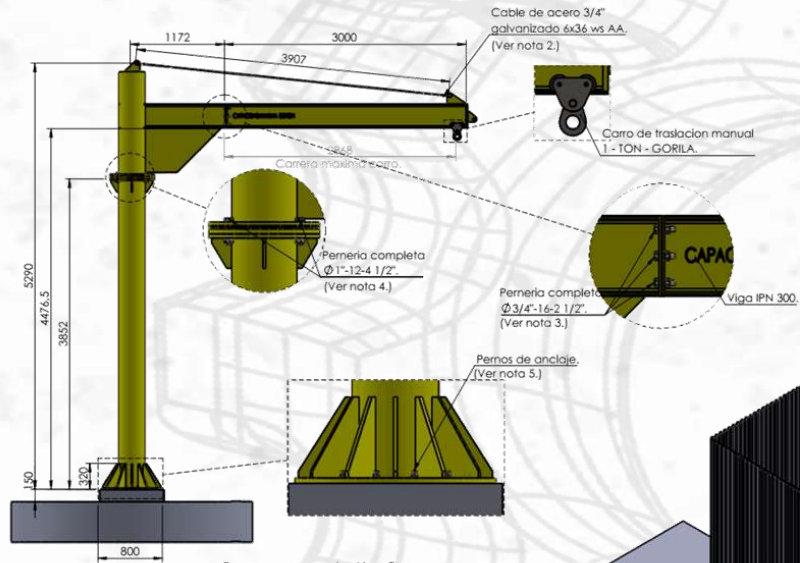
# BRAZO PESCANTE

## ❖ Área Relave: Mineroducto

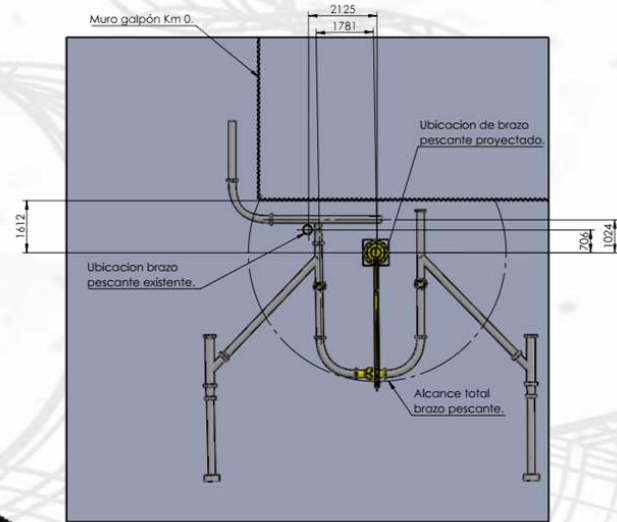
- ❖ Levantamiento Escáner 3D (Trimble y/o Faro).
- ❖ Dimensiones, interacciones, nube de puntos, obras civiles.



# BRAZO PESCANTE



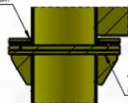
Brazo pescante Km 0.  
Vista frontal.  
Esc: 1:50



Ubicación brazo pescante proyectado.  
Vista superior.  
Esc: 1:125



Agregar bastante grasa de manera manual. (Ver nota 6.)



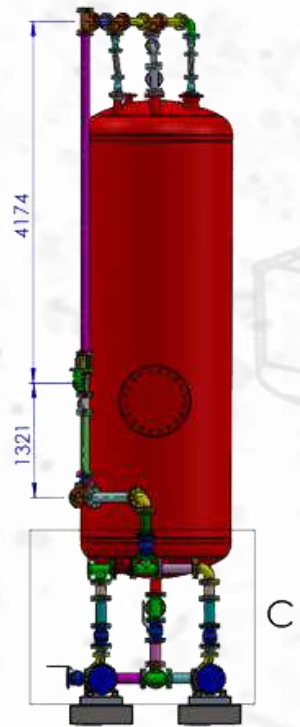
Agregar grasa mediante graseras. (I.3.2026-M-DWG-001-03) (Ver nota 6.)

Detalle de lubricación.  
Esc: 1:20

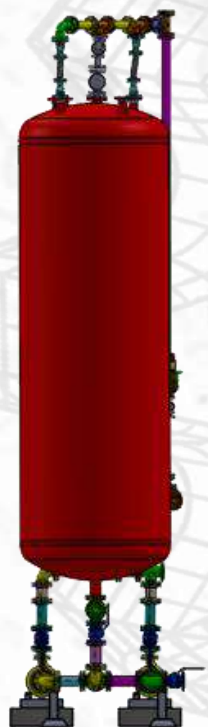
NOTA:

- 1- Medidas en mm S.I.C.
- 2- Considerar cable de acero galvanizado  $\varnothing 3/4"$  6x36 ws AA. (Para instalación de cable contemplar método y elementos según norma NCH 885.E072)
- 3- Se contempla 6 conjuntos de pernos A325 Cap. Hex.  $\varnothing 3/4"-16-2 1/2"$ .
- 4- Se contemplan 4 conjuntos de pernos A325 Cap. Hex.  $\varnothing 1"-12-4 1/2"$ .
- 5- Se contemplan 12 pernos de anclaje K83  $\varnothing 3/4" \times 5 1/2"$  LT.
- 6- Se recomienda utilizar grasa SKF LGMT 2 cada vez que el equipo deba entrar en funcionamiento.

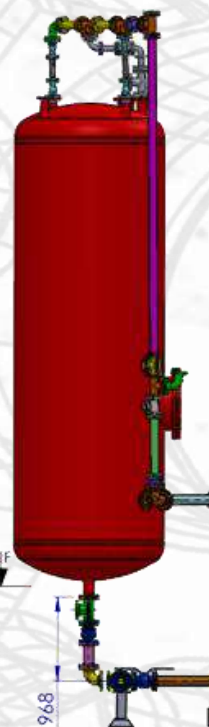
# LÍNEA DE ÁCIDO CLORHÍDRICO



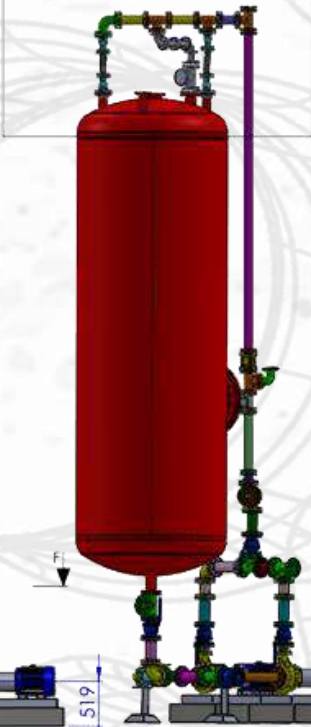
**VISTA POSTERIOR  
DUCTERIA INFERIOR**  
ESCALA\_1 : 50



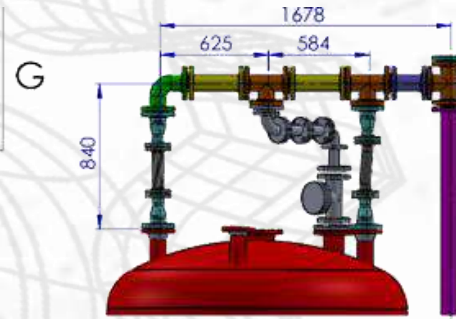
**VISTA FRONTAL  
DUCTERIA INFERIOR**  
ESCALA\_1 : 50



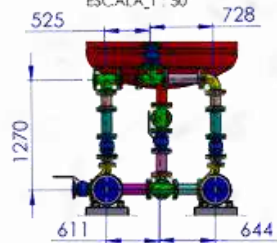
**VISTA PERFIL  
DUCTERIA INFERIOR**  
ESCALA\_1 : 50



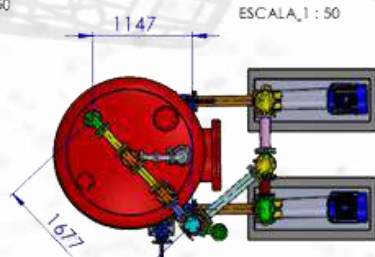
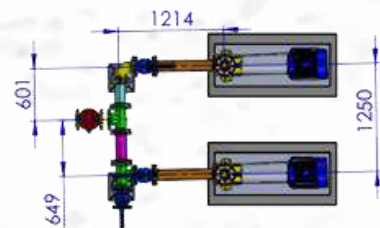
**VISTA FRONTAL  
DUCTERIA SUPERIOR**  
ESCALA\_1 : 50



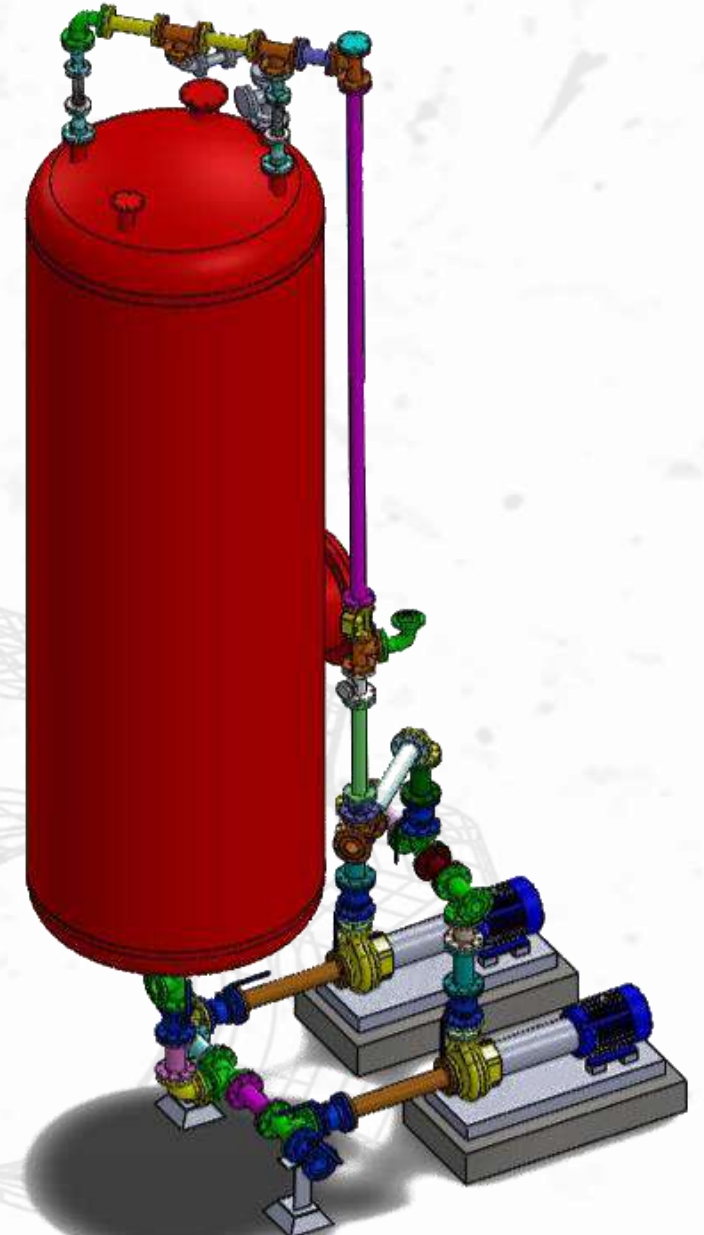
**DETALLE G**  
ESCALA\_1 : 25



**DETALLE C**



**VISTA ISOMETRICA**  
ESCALA\_1 : 50



# LÍNEA DE ÁCIDO CLORHÍDRICO

- ❖ Equipo sometido a alta corrosión e altos impactos térmicos ocurridos en cada carga de solución ferrosa fría.
- ❖ El revestimiento de ebonita de alta dureza (42 Shore D) asegura el correcto funcionamiento en cada ciclo de producción.



# HARNEROS

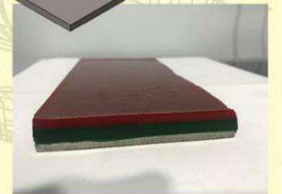
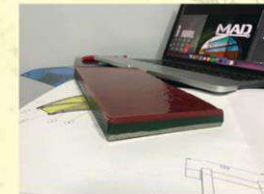
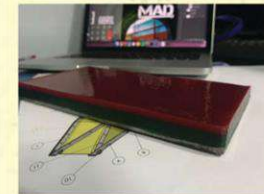
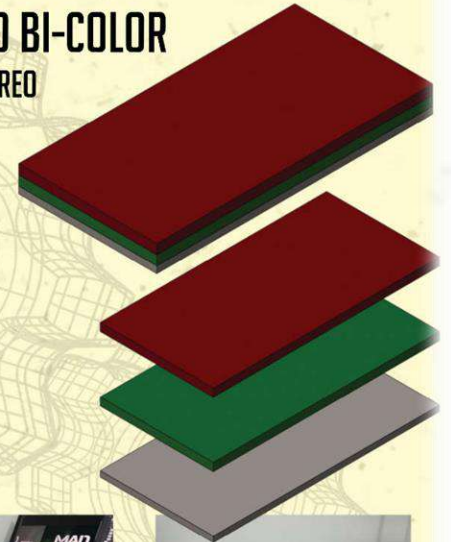
## ❖ Área Relaves

- ❖ Rediseño de harnero modular.
- ❖ Revestimiento de poliuretano bi-color para predicción de desgaste in-situ.



### REVESTIMIENTO POLIURETANO BI-COLOR

- REVESTIMIENTO POLIMÉRICO PARA MONITOREO DE DESGASTE IN SITU
- DUREZA SHORE 80±5
- DOS COLORES DE POLIURETANO CLARAMENTE DIFERENCIABLES
- ESPESORES DE REVESTIMIENTO 7MM (CADA CAPA DE POLÍMERO)
- SUPERFICIE METÁLICA EN CONTACTO CON REVESTIMIENTO GRANALLADA



Hnos Carrasco Numero 598, Quillota  
[contacto@madchile.cl](mailto:contacto@madchile.cl)  
 332 515770

Caupolicán 146-2, Chilepin  
[fvillagran@madchile.cl](mailto:fvillagran@madchile.cl)  
 +56 9 84495185



# PROTECCIONES

## ❖ Área Chancado y Correas

- ❖ Protecciones modulares para protecciones de equipos (correas, polines, estructuras, etc.) y control de polvo



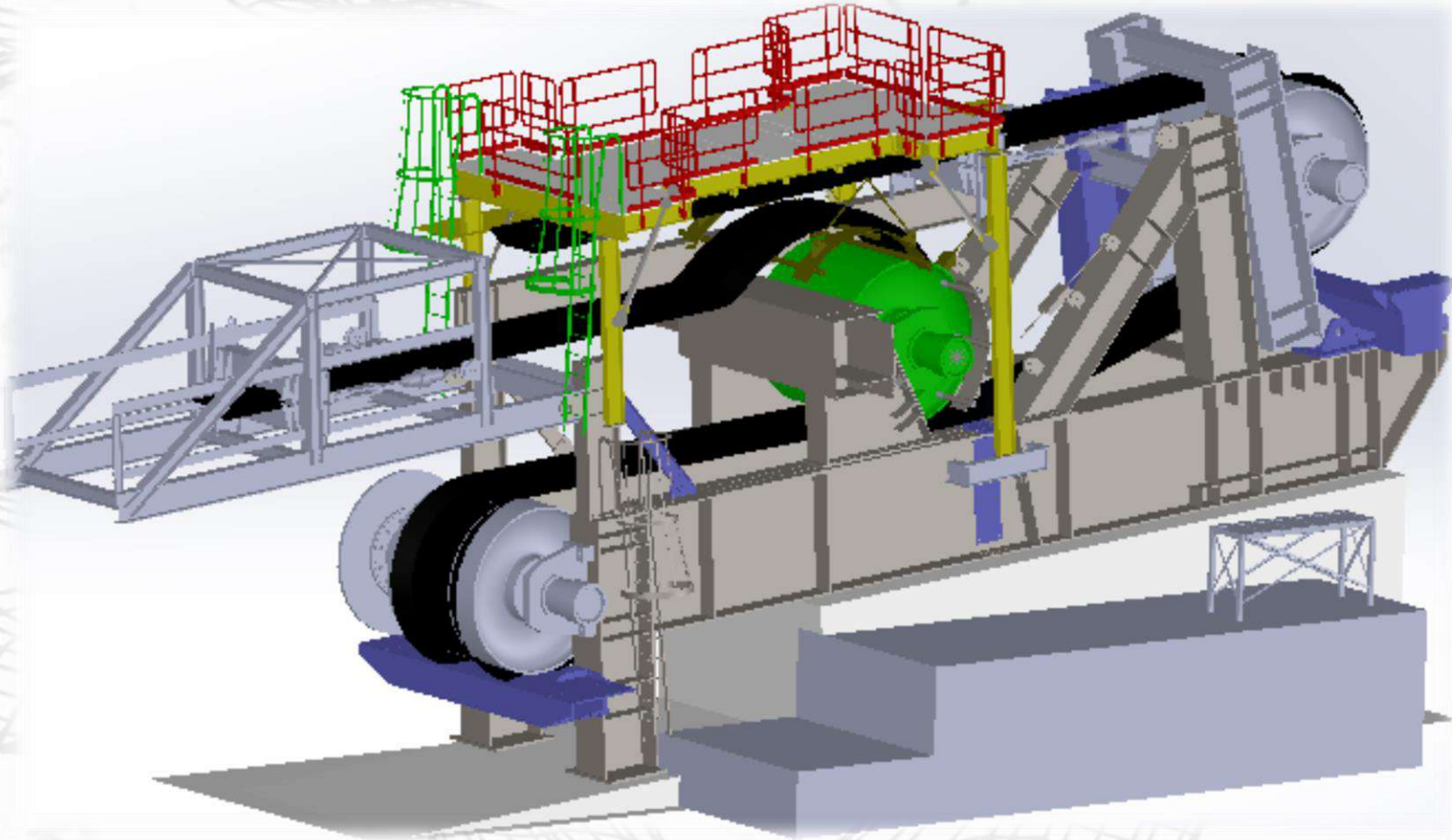
# PROTECCIONES DE CORREAS EN ANTUCOYA



# CAMBIO DE POLEA

## ❖ Área Chancado y Correas

- ❖ Considera Ingeniería Inversa y análisis de estructuras existentes.
- ❖ Diseño y fabricación de estructuras auxiliares.
- ❖ Diseño y fabricación de sistema hidráulico para desplazamiento de polea.
- ❖ C-Frame y yugos blanda para retiro de polea.
- ❖ Disminución en tiempo de mantenimiento equivalente al 50%.



# CAMBIO DE CORREA

## ❖ Área Chancado y Correas

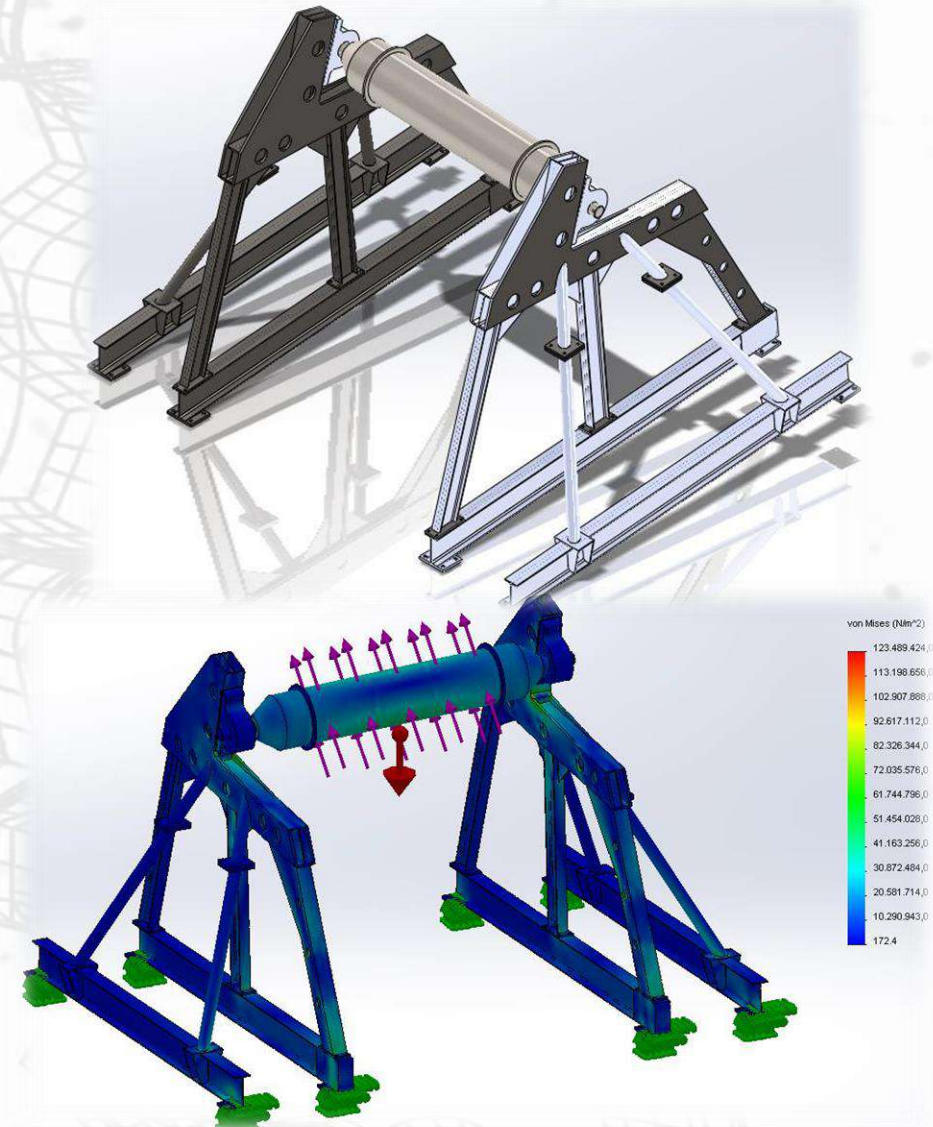
### ❖ Alienador de correa



# ATRIL POLIN DE QUIEBRE CAMBIO DE CORREA

## ❖ Área Chancado y Correas

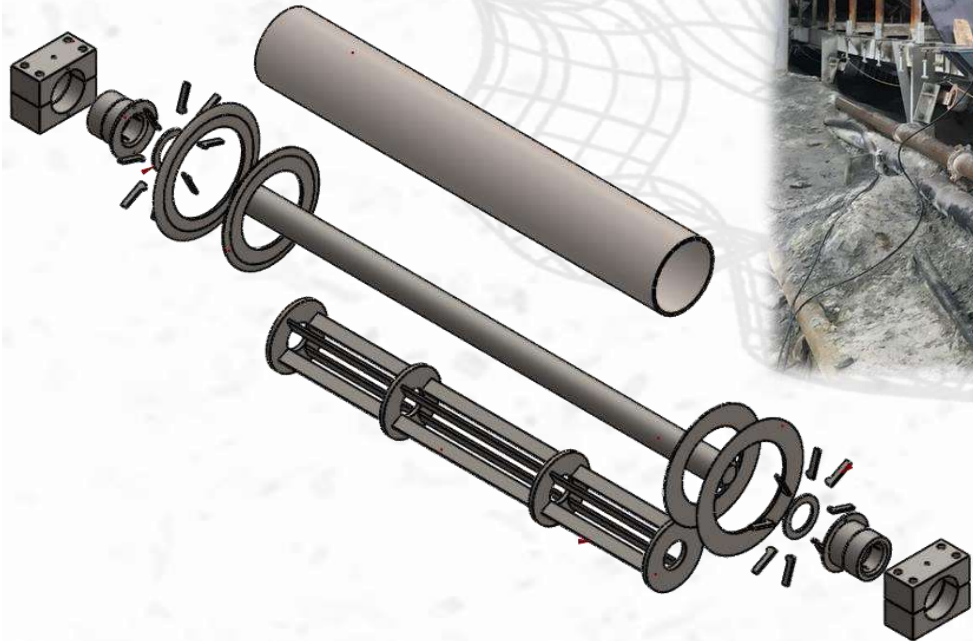
- ❖ Diseño, análisis estructural y manufacturación.
- ❖ Trabajar con elementos certificados para el cambio de correa
- ❖ Disminución en los tiempos de cambio de correa
- ❖ Se implementa aplicación de descansos con rodamientos para evitar colocar bujes de bronce, sujeto con pernos los cuales se cortan por la vibración.



# CAMBIO DE CORREA

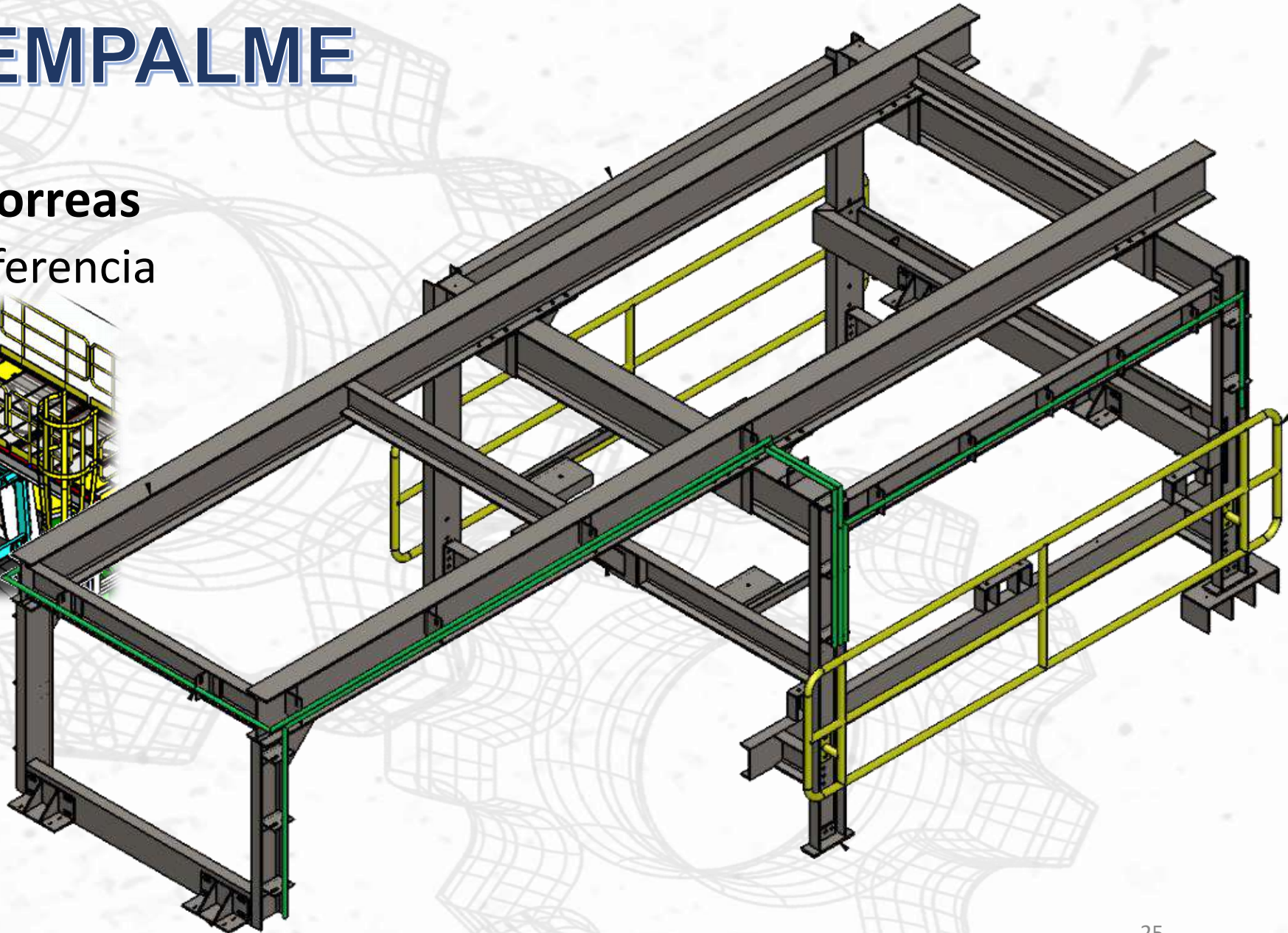
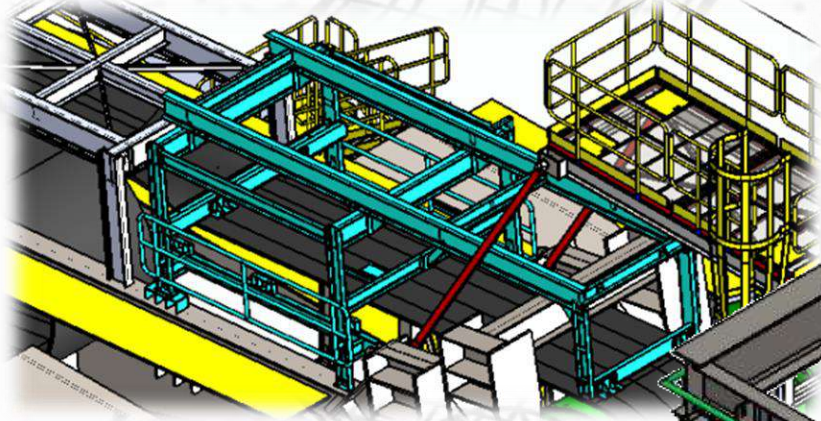
❖ Área Chancado y Correas

❖ Polea deflectora



# MONITOR DE EMPALME

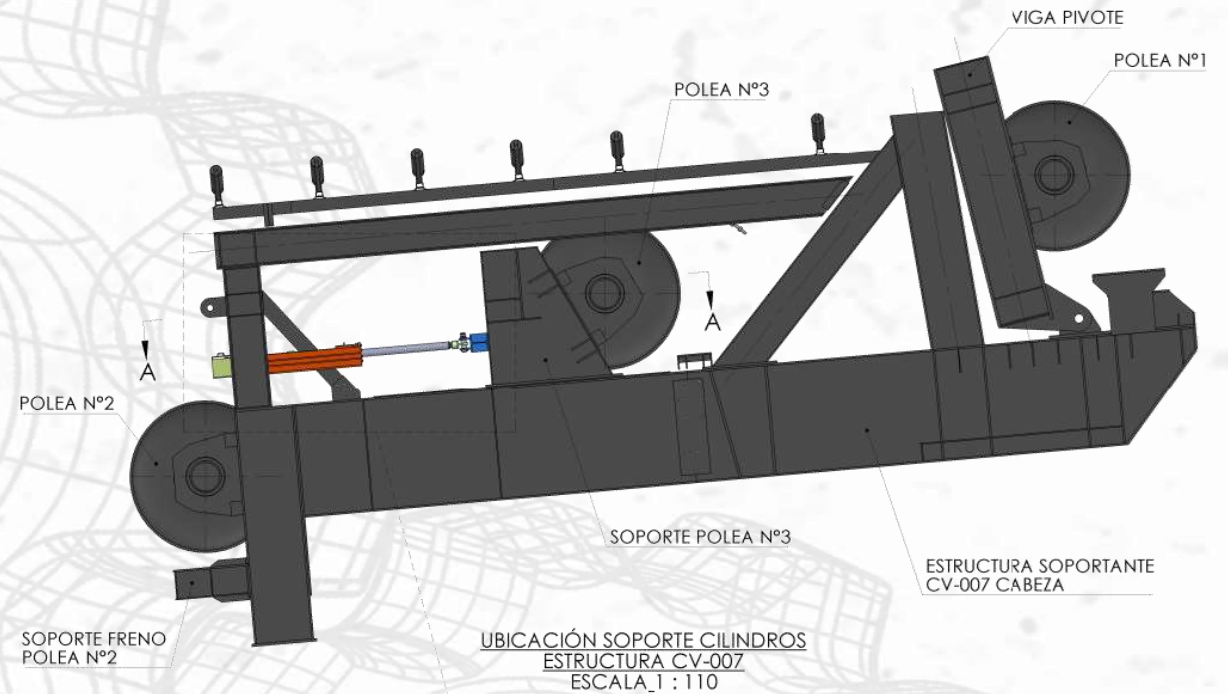
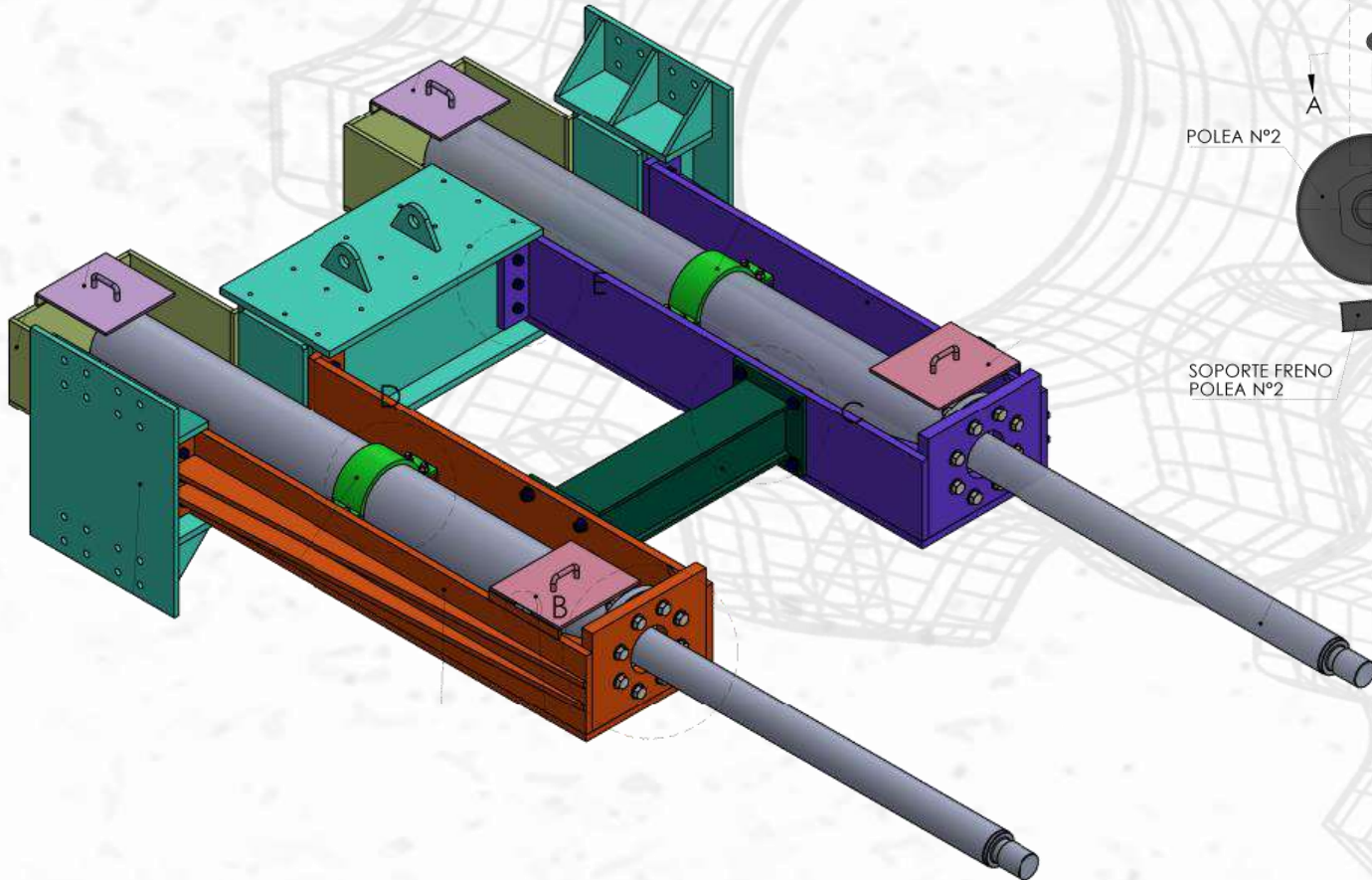
- ❖ Área Chancado y Correas
- ❖ Estación de transferencia



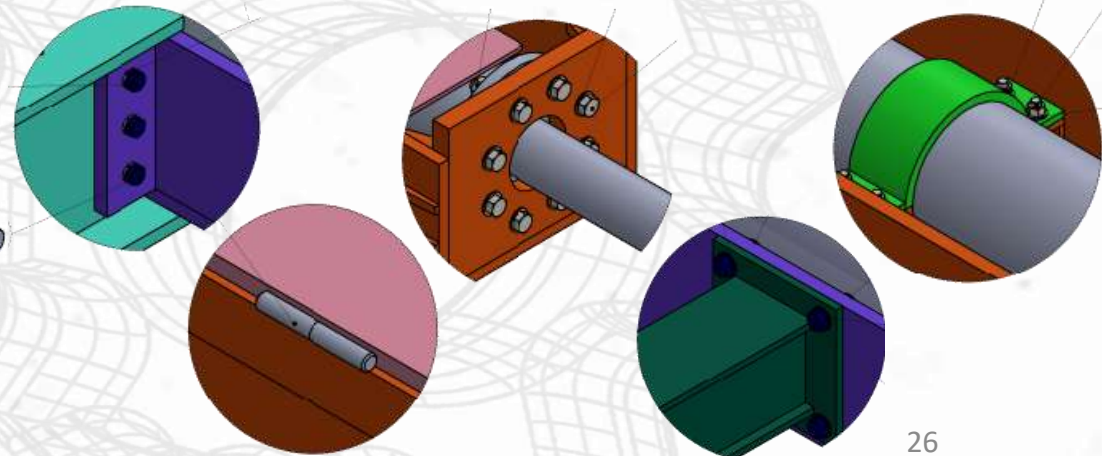
# SOPORTE CILINDROS HIDRÁULICOS

❖ Área Chancado y Correas

❖ Estación de transferencia TP2



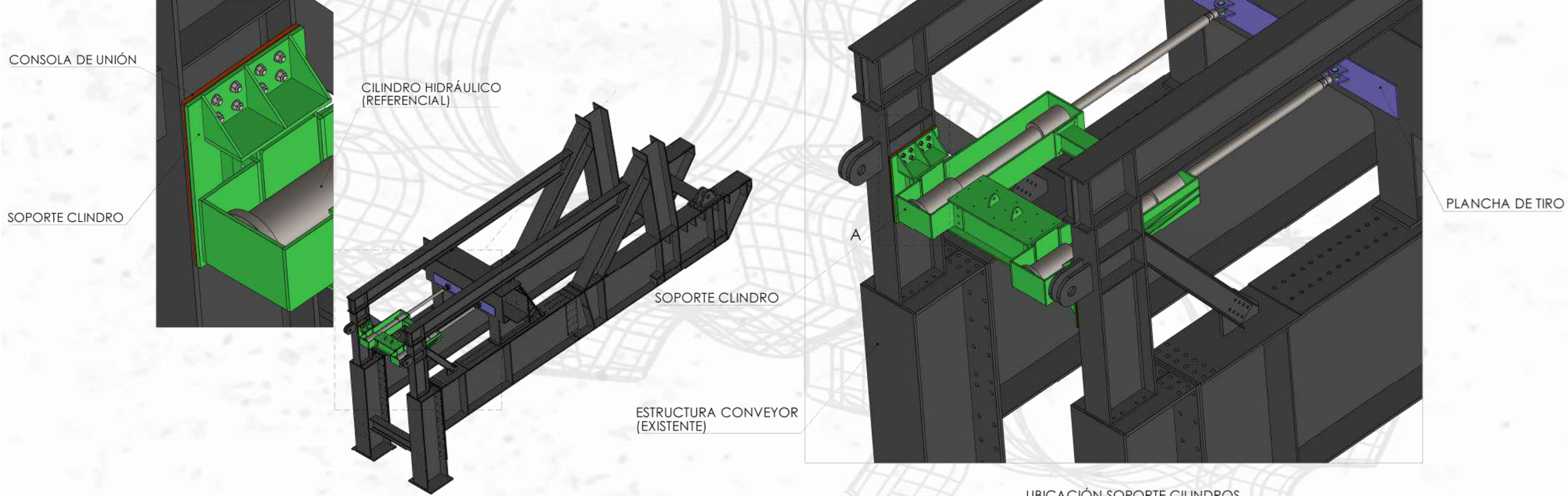
UBICACIÓN SOPORTE CILINDROS  
ESTRUCTURA CV-007  
ESCALA\_1 : 110



# SOPORTE CILINDROS HIDRÁULICOS

SOPORTE POLEA N°3  
(EXISTENTE)

- ❖ Área Chancado y Correas
- ❖ Estación de transferencia TP2

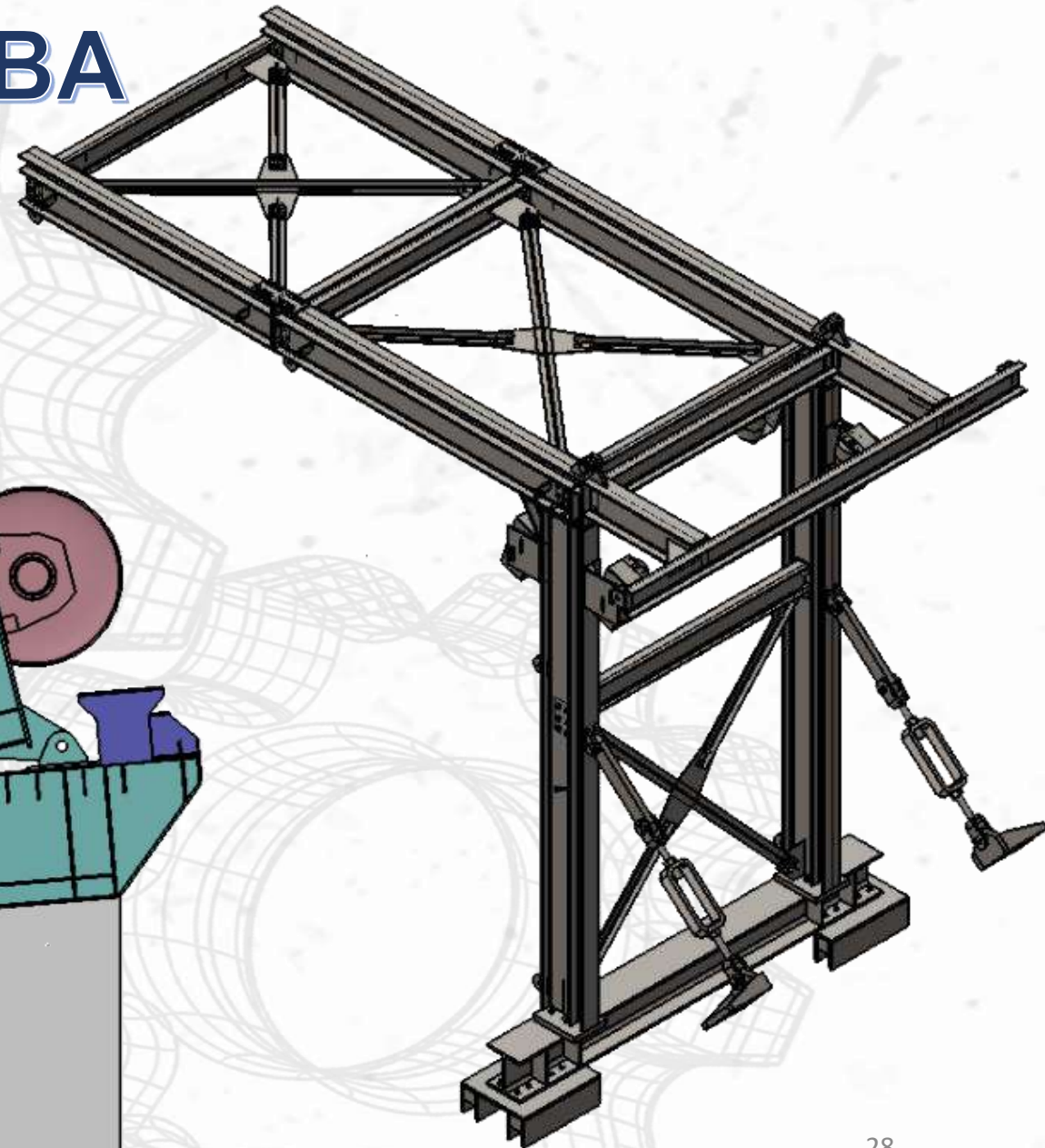
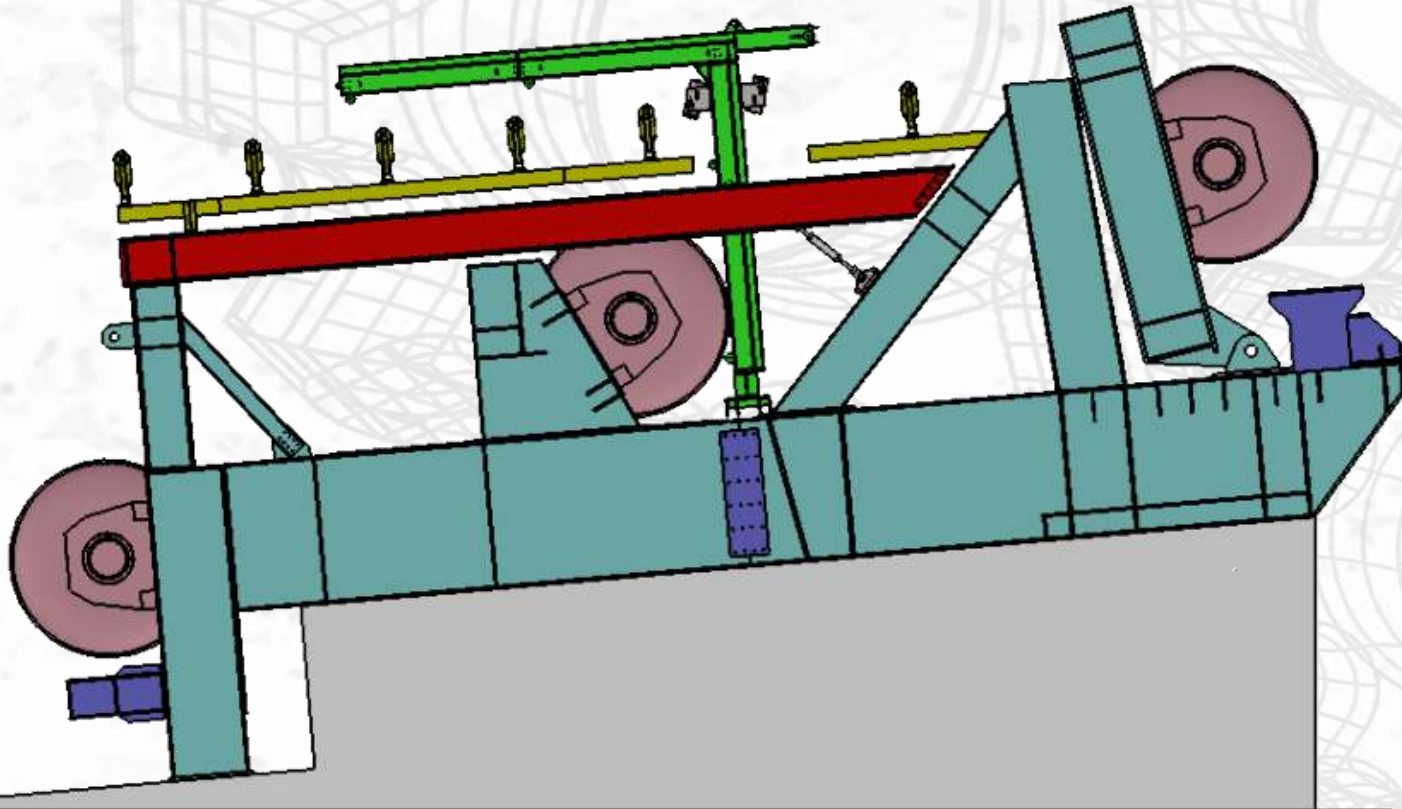


UBICACIÓN SOPORTE CILINDROS  
ESCALA\_1 : 55

# ESTRUCTURA PARA COMBA

## ❖ Área Chancado y Correas

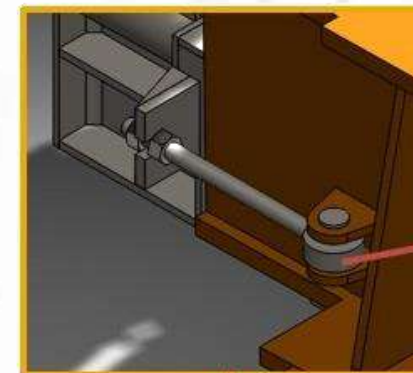
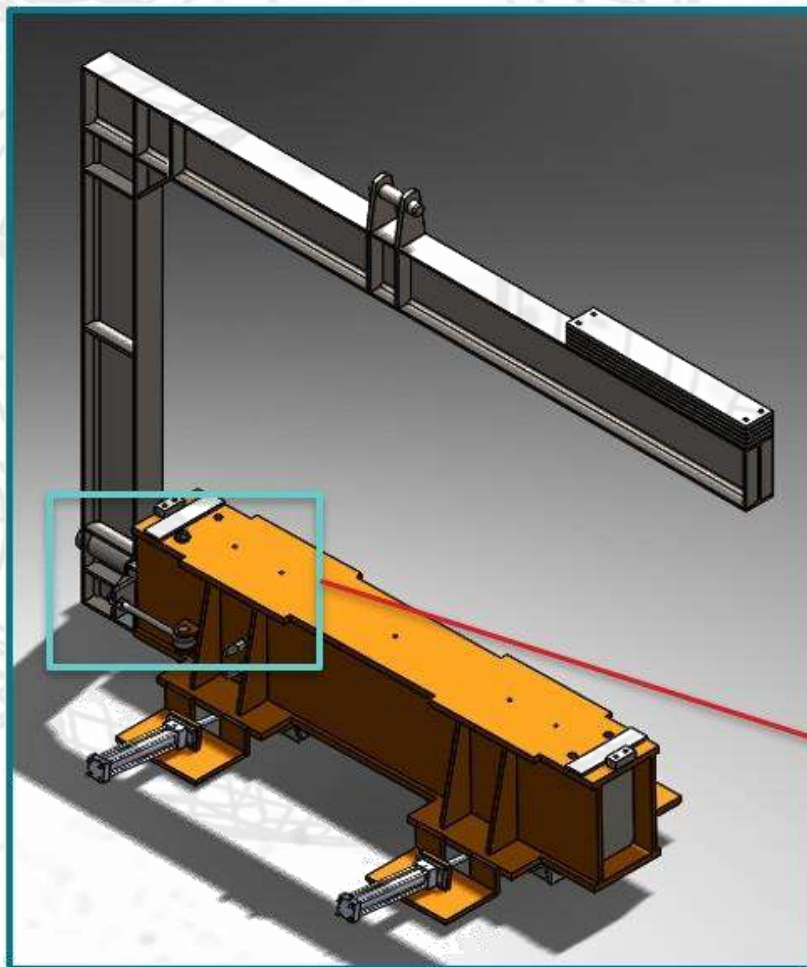
- ❖ Estación de transferencia N°2
- ❖ Polea 3 CV-005 Y CV-007



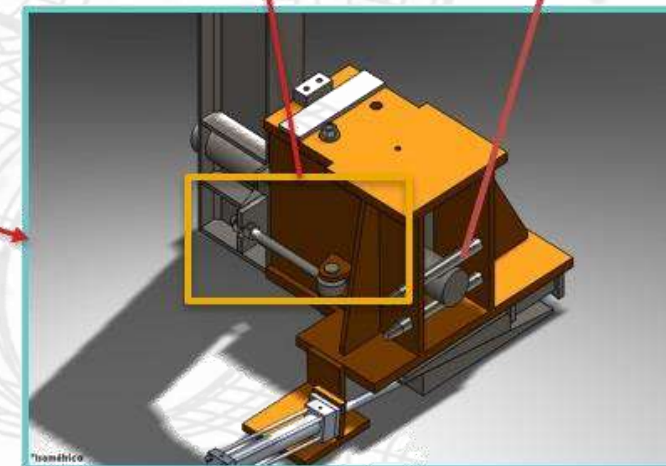
# PRENSAS PARA RETENCIÓN DE CORREA

## ❖ Área Chancado y Correas

- ❖ Prensas de retención para cambio de polea



PASADOR SEGURO  
UNIÓN PRENSA/ C-FRAME

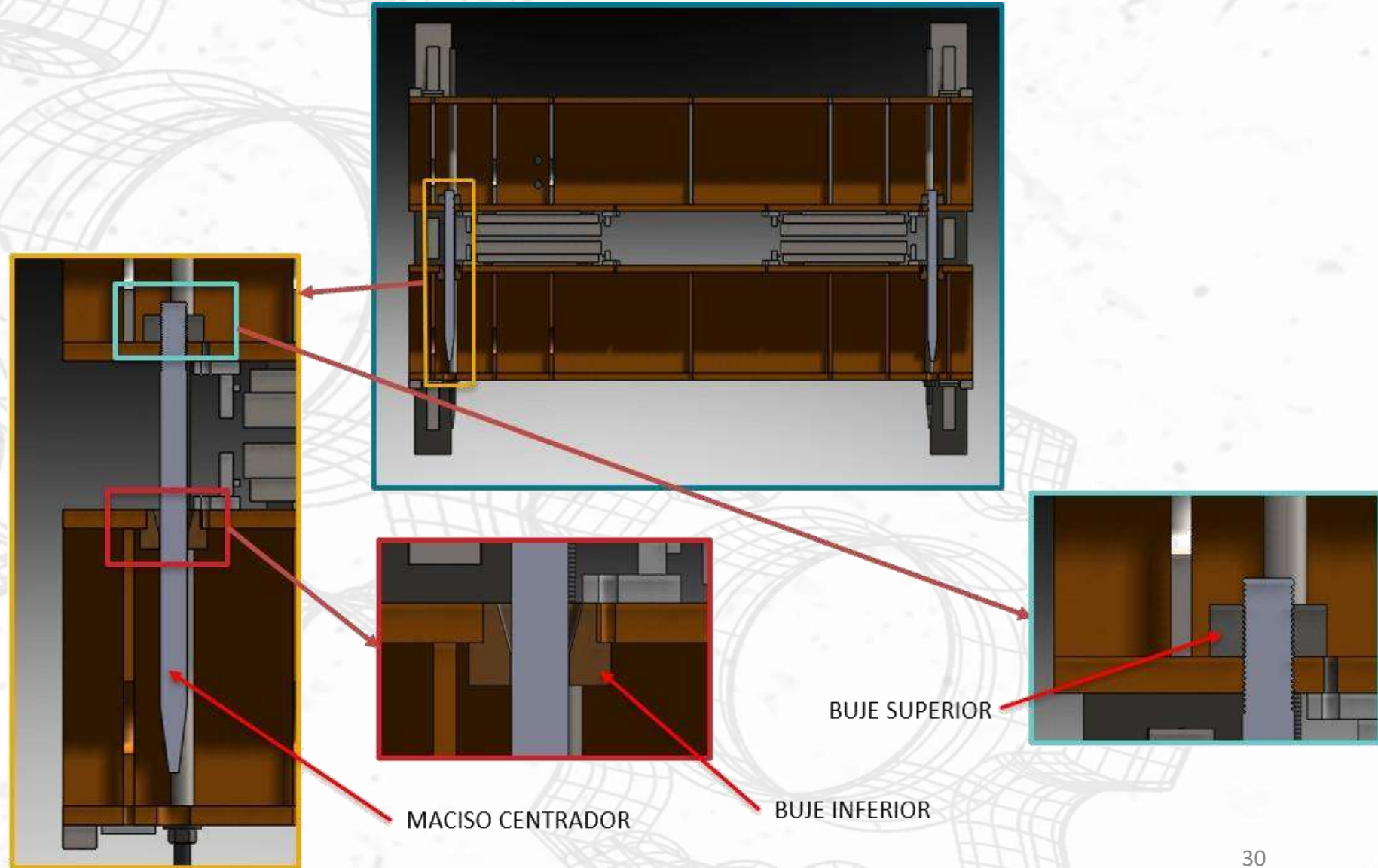


PASADORES  
ANTIGIRO

# PRENSAS PARA RETENCIÓN DE CORREA

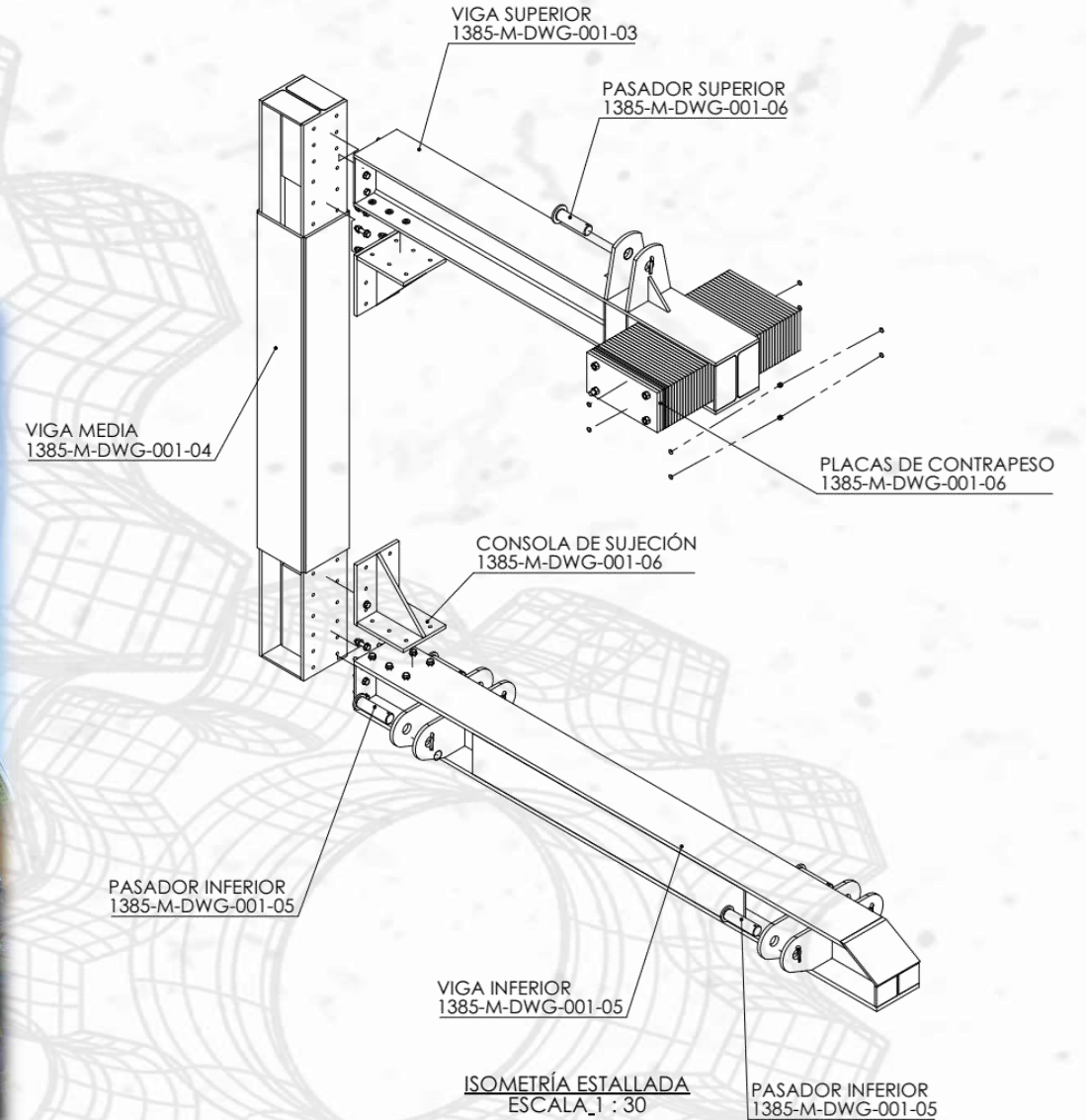
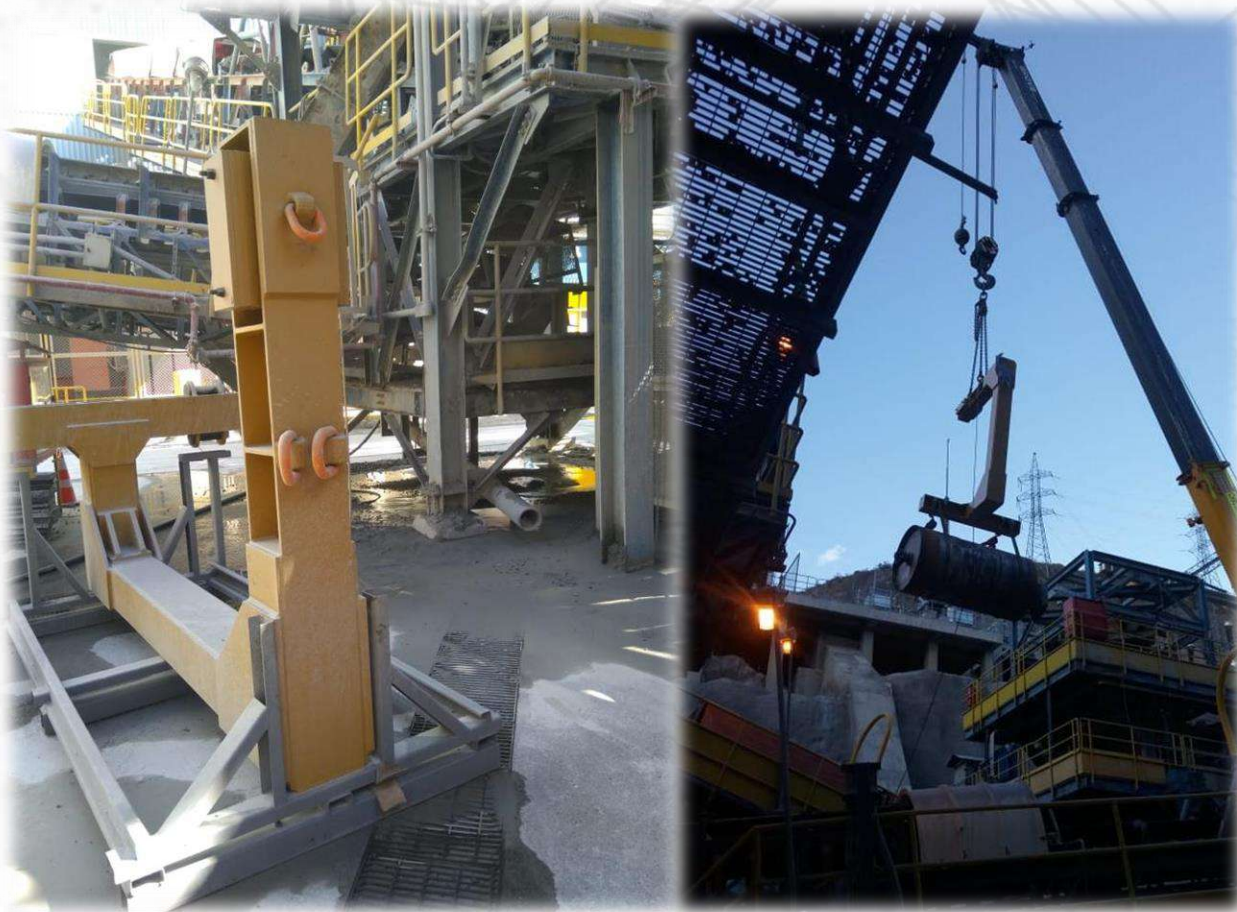
## ❖ Área Chancado y Correas

- ❖ Prensas de retención para cambio de polea



# C-FRAME Y C-HOOK

❖ Diseño, manufacturación y certificación de dispositivos para izajes.



# C-FRAME PARA CAMBIO DE POLEA

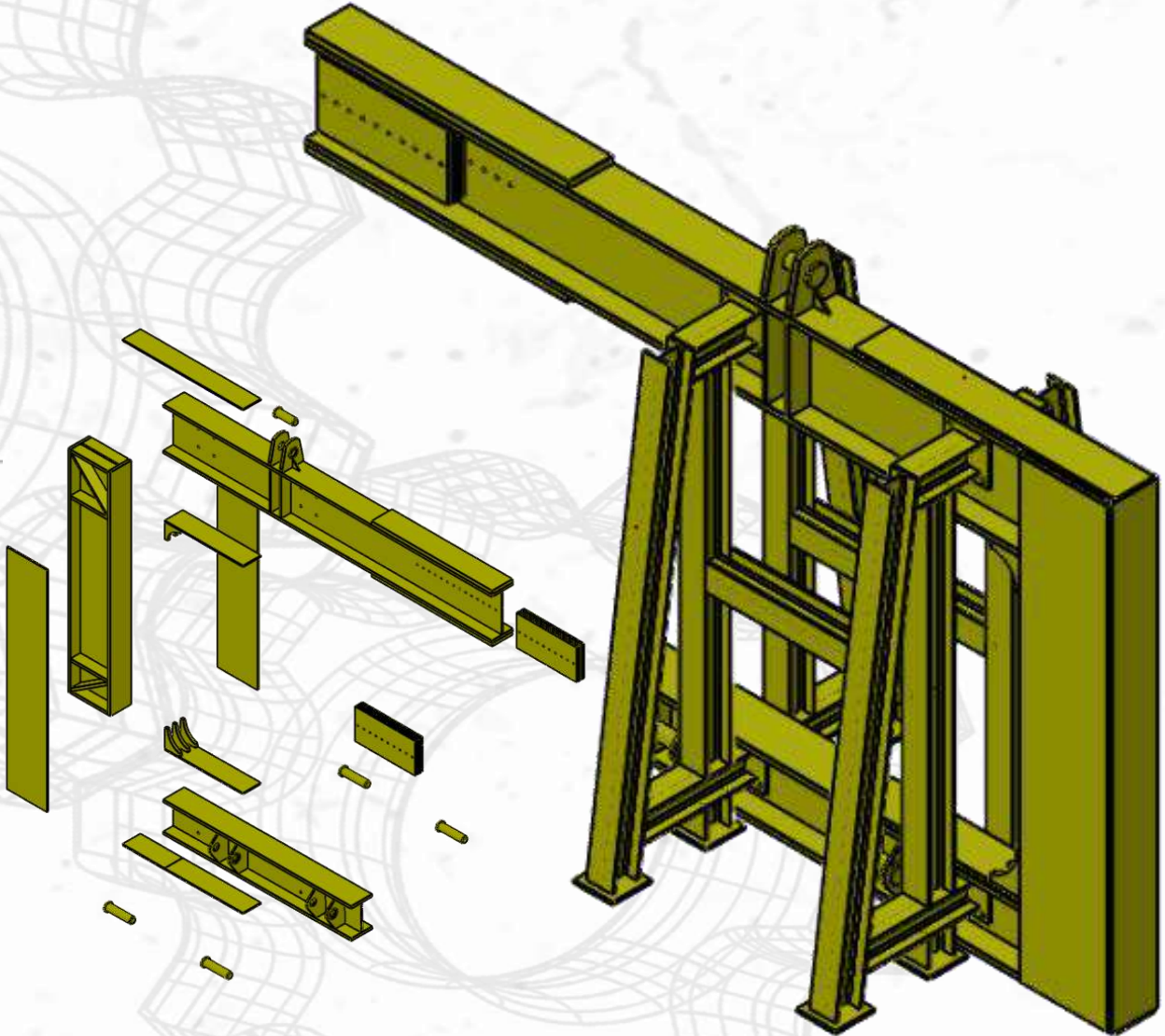
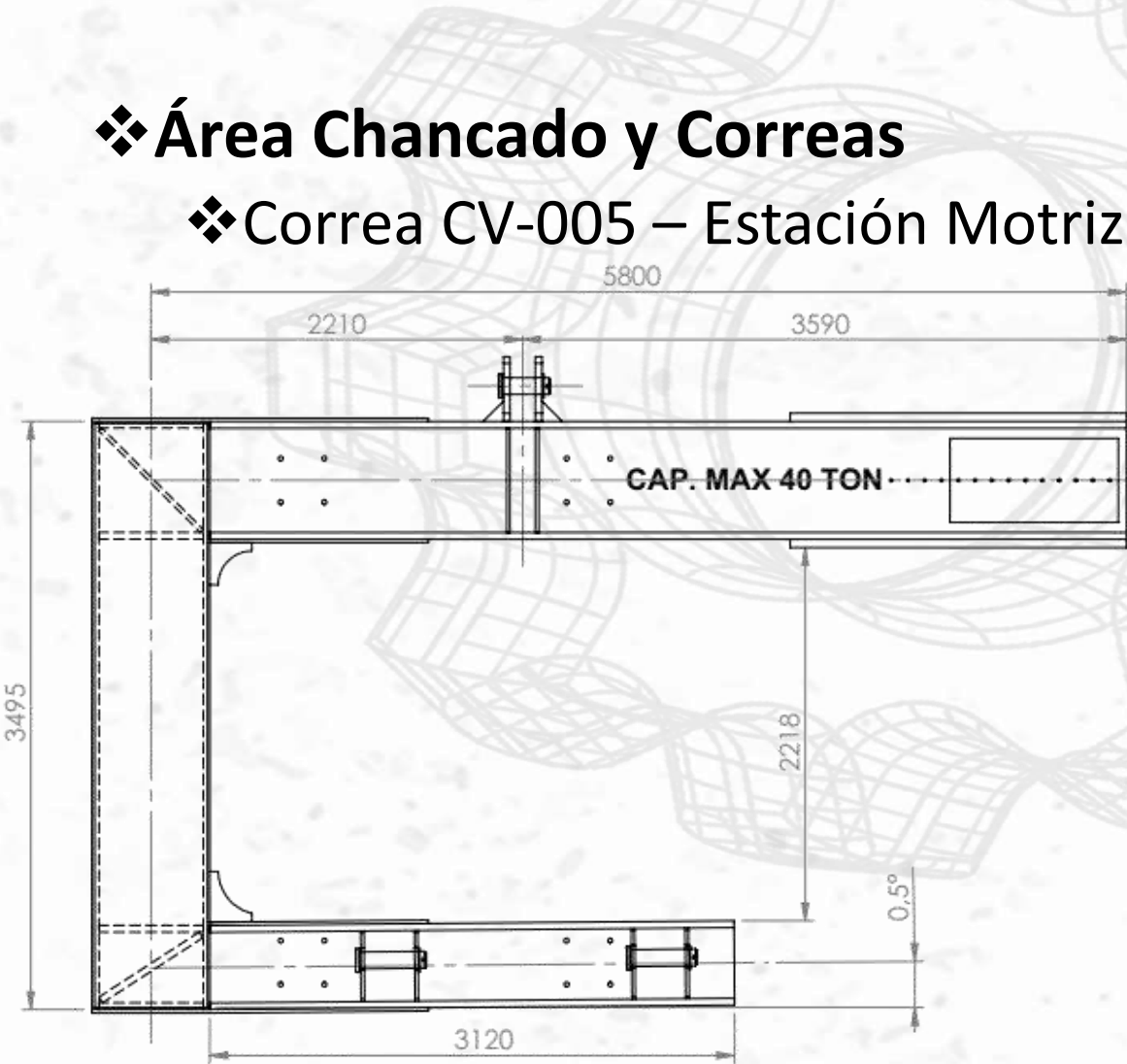
## ❖ Área Chancado y Correas

- ❖ Diseño, análisis estructural y manufacturación.
- ❖ Elemento certificado
- ❖ Orejas inferiores para amarre de descanso y evitar condiciones de riesgo durante el cambio
- ❖ Se coloca contrapeso para una fácil operación de C-frame.



# C-FRAME CORTO CON ATRILES

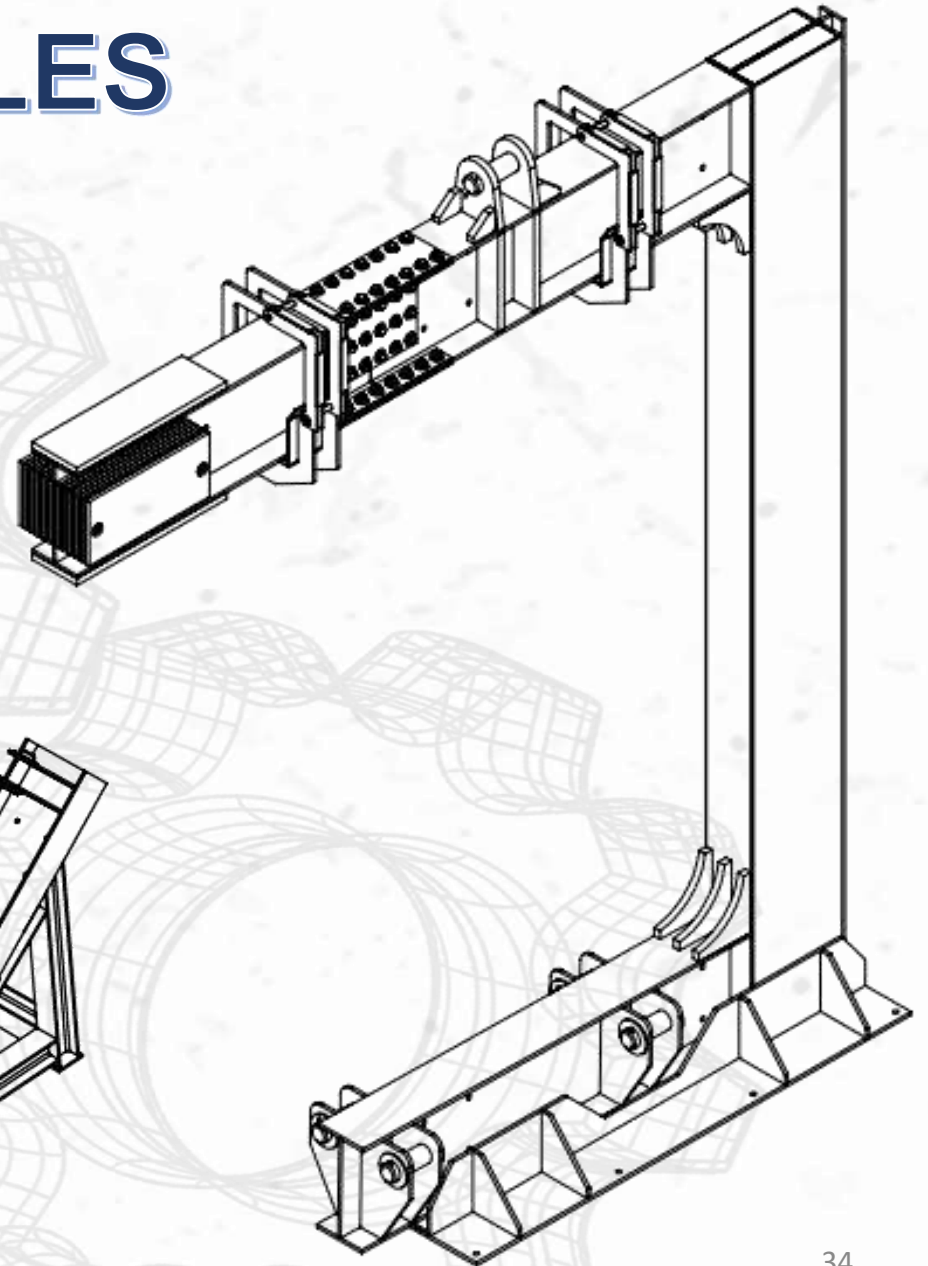
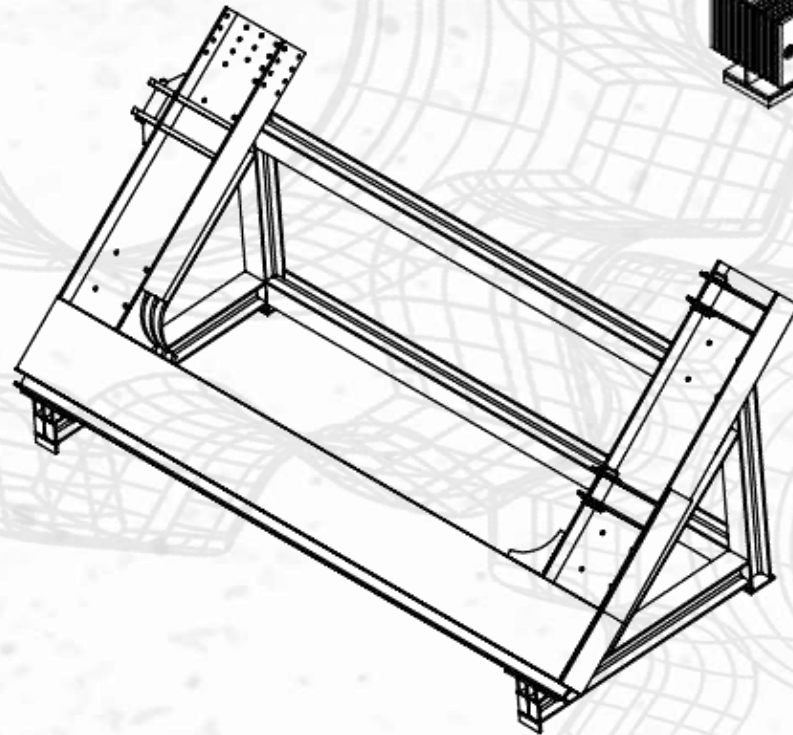
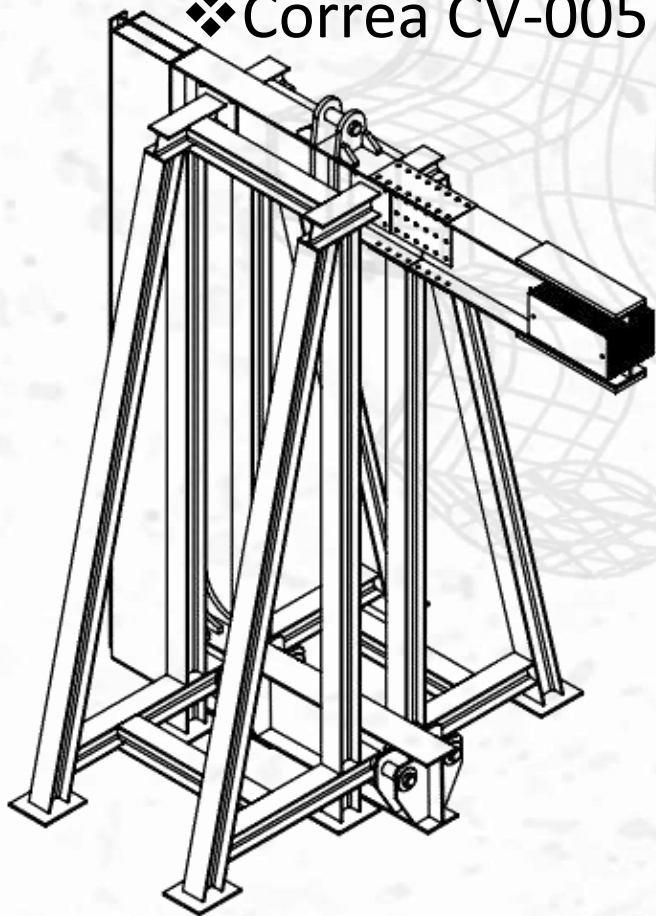
- ❖ Área Chancado y Correas
- ❖ Correa CV-005 – Estación Motriz



# C-FRAME LARGO CON ATRILES

## ❖ Área Chancado y Correas

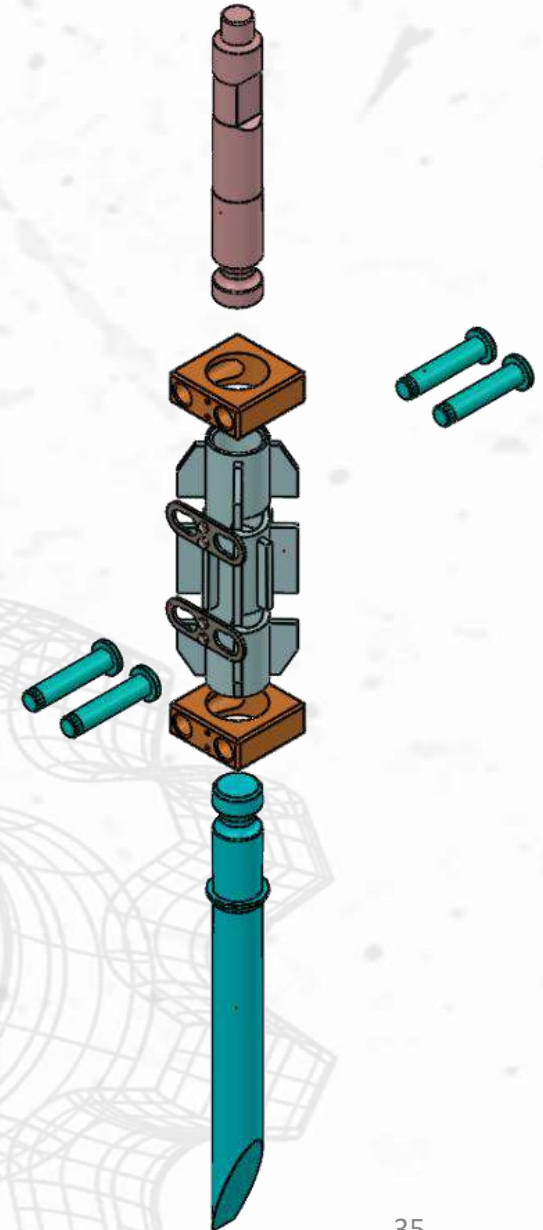
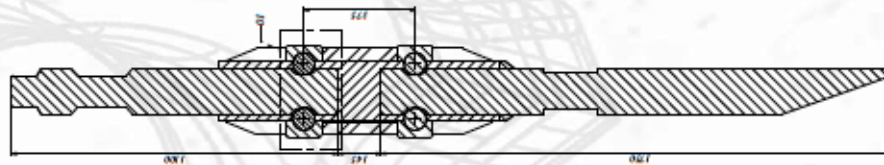
### ❖ Correa CV-005 – Estación Motriz



# REPUESTOS DE MINERÍA

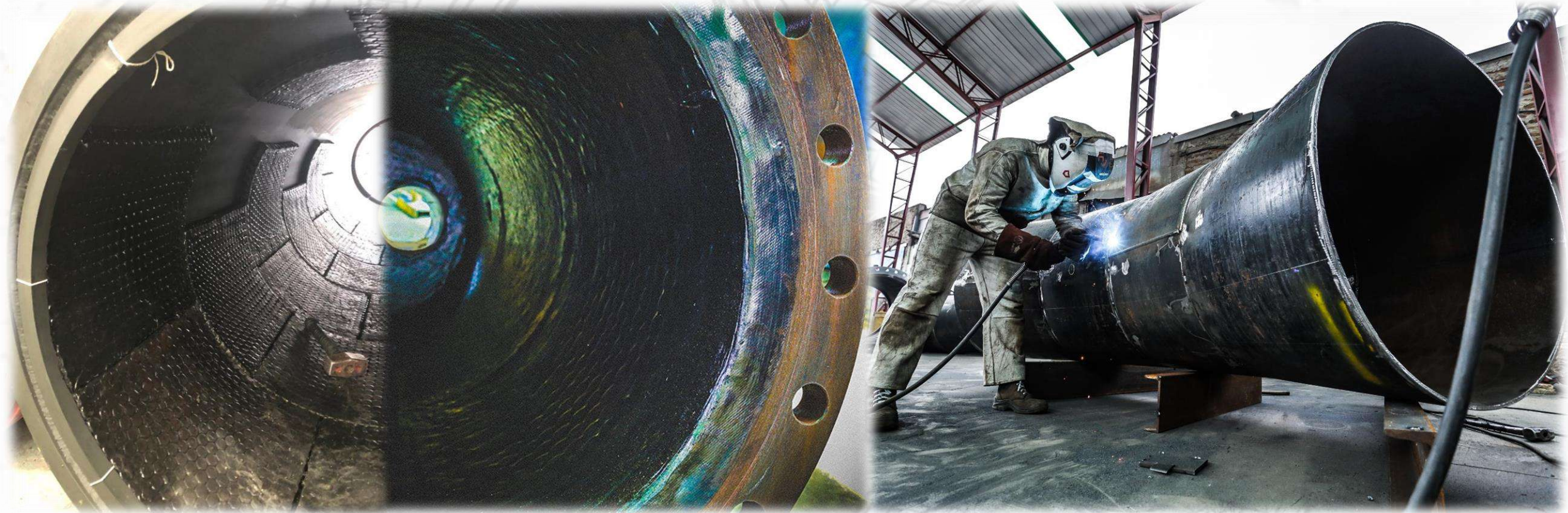
## ❖ Área Chancado y Correas

- ❖ Pernos de chancador
- ❖ Botacóncono con punta intercambiable



# DUCTOS Y REVESTIMIENTOS

- ❖ Transporte de fluidos
- ❖ Revestimientos en caucho, caucho-cerámico y poliuretano



# CENTRO DE MECANIZADO CNC Y MOLDES

- ❖ Manufacturación y control dimensional con CNC de 5 ejes.
- ❖ Control Numérico Computarizado.
- ❖ Fabricación de moldes y productos complejos.



# MARCAS REPRESENTADAS

**erensan**<sup>®</sup>  
"Isı Mühendisi"

- ❖ Calderas industriales, de vapor, agua caliente, aceite térmico y recipientes a presión.



ESB

**ecostar**<sup>®</sup>  
COMBUSTION SYSTEMS

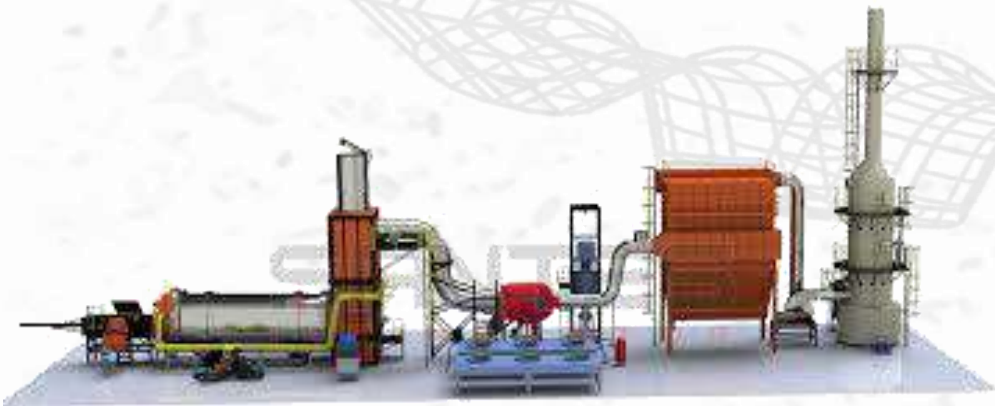
- ❖ Quemadores Mono Block, DualBlock, DuctBurner, Alta Velocidad y sistemas de combustión de lazo cerrado (tecnología LAMTEC).



# MARCAS REPRESENTADAS

**SANTES**  
INCINERATOR

❖ Sistemas completos de incineración, para uso industrial, hospitalario, residuos peligrosos.



**tork**  
valve & automation

❖ Válvulas uso en aplicaciones de gas, aire vapor, agua etc., actuadores neumáticos, eléctricos, accesorios para el control de fluidos y gas.



# MARCAS REPRESENTADAS

**TLV**  
JAPAN

DINATECNICA

**AYVAZ**

**Dikkan**group

- ❖ Válvulas de control, elementos del vapor, niveles, controles, Válvulas para regulación de vapor, trampas de vapor



# MARCAS REPRESENTADAS

## petekboru

- ❖ Ductos soldados en espiral, ductos de polietileno (HDPE), ductos revestidos, entre otros.



# MAD

SA

**MAD** INVESTIGACIÓN  
+ DESARROLLO  
+ INNOVACIÓN

**IMAD**  
INGENIERÍA

**MAD** AUSTRAL

*Empresa con 14 años de experiencia.  
Dedicados a la ingeniería, manufacturación y  
soluciones innovadoras en minería e industria.*



Sistema de  
Gestión  
ISO 9001:2015

www.tuv.com  
ID 9000003965

