

# Diamec Smart 6

Equipo de perforación diamantina

Diámetro de perforación: A, B, N y H



# Diseñado para trabajar

El Sistema de control de equipo avanzado (RCS) de Epiroc significa que el Diamec Smart 6 opera automáticamente. Las funciones de perforación se realizan fácilmente desde una distancia segura por medio del tablero de control de peso ligero. Un bastidor de viga de avance compacto proporciona el control óptimo que entrega una velocidad de viaje y fuerza uniformes en ambas direcciones. Un sistema de manejo de barras (RHS) opcional incrementa adicionalmente la seguridad y productividad.

## + Beneficios principales

**La perforación automatizada** incrementa la productividad y reduce los costos operativos

**El posicionamiento rápido y seguro** significa menos tiempo desperdiciado entre pozos

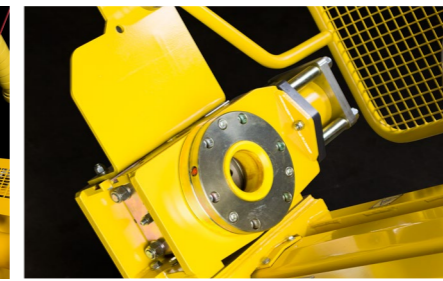
**La administración avanzada de datos** hace posible analizar datos. Esto mejora tanto la perforación como las operaciones mientras se reduce el TCO de cada equipo Diamec

La guarda de seguridad se abre en diferentes secciones para facilitar el acceso.

El equipo cuenta con una unidad de rotación de vanguardia con pocas partes móviles que reduce los costos de operación. Tanto el mandril de la unidad de rotación como el Rod Holder están sincronizados para mejorar la seguridad. La unidad de rotación está disponible en dos tamaños, A-N y B-H.



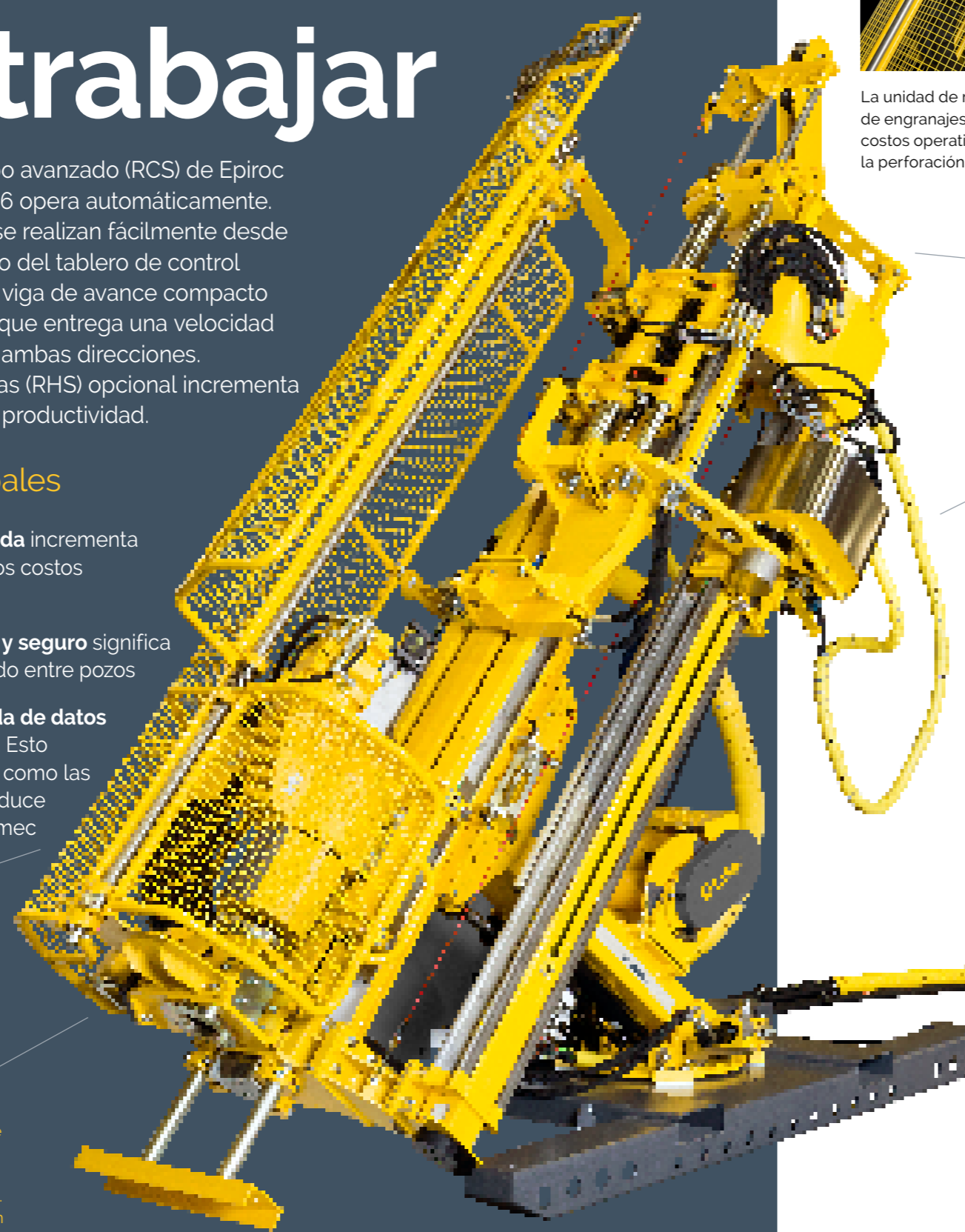
La unidad de rotación tiene una caja de engranajes sellada, lo que reduce los costos operativos, especialmente para la perforación de pozo ascendente.



El Rod Holder se abre hidráulicamente y se cierra con la presión del gas para mayor seguridad. Si hay una pérdida de presión hidráulica, el Rod Holder se cierra instantáneamente.



Todas las funciones de perforación, incluyendo el manejo de barra, se realizan fácilmente desde el tablero de control de peso ligero ubicado a una distancia segura del equipo.



El bastidor de viga de avance compacto, con cilindro de avance telescópico de acción directa, proporciona un control óptimo y una velocidad y fuerza de desplazamiento iguales en ambas direcciones.

Sistema de manejo de barras de vanguardia opcional para seguridad y productividad óptimas.

Diseño de posicionamiento único que incluye una tornamesa de 360° que permite la configuración rápida y precisa del equipo, en especial en espacios confinados.

Unidad de potencia robusta de accionamiento eléctrico con bombas hidráulicas dobles y flujómetro de agua inductivo.



Tablero de control ligero y fácil de usar con pantalla táctil de 12" y altura ajustable.

Un controlador de activación de dos manos asegura la operación segura del manipulador de barras.

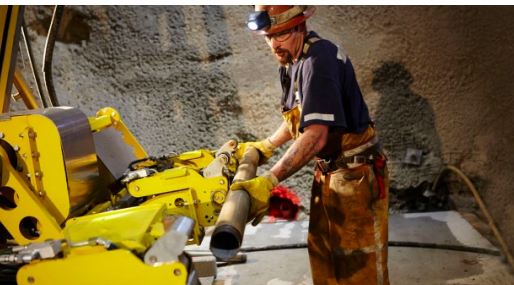
# Versátil y productivo

Los equipos Diamec de Epiroc tienen un diseño avanzado, versátil y compacto que los hace ideales para el entorno subterráneo y una amplia gama de aplicaciones. El posicionador y la tornamesa sofisticados facilitan lograr la posición y el ángulo de perforación deseados.



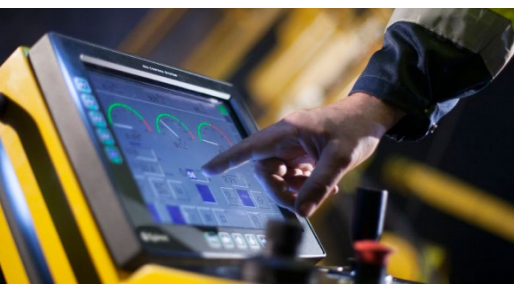
## + Versatilidad en su máximo

Diamec Smart 6 se puede configurar de varias maneras dependiendo de sus requisitos. Tres opciones de avance diferentes permiten la perforación en espacios reducidos, así como la perforación de pozos profundos. Hay tres unidades de rotación disponibles para cubrir un amplio rango de dimensiones que se adaptan a una serie de condiciones de perforación. Varias opciones de transporte están disponibles también.



## + Ergonomía y seguridad

La Diamec Smart 6 se puede equipar con un sistema de manejo de barras que libera al operador y elimina muchas de las operaciones peligrosas en el proceso de perforación, como la manipulación del tubo interior. Todas las operaciones de perforación se realizan desde una distancia segura con un tablero de control fácil de usar. El controlador de dos manos se utiliza para confirmar las operaciones del manipulador de barras, lo que mejora aún más la seguridad.



## + Productividad y menores costos operativos

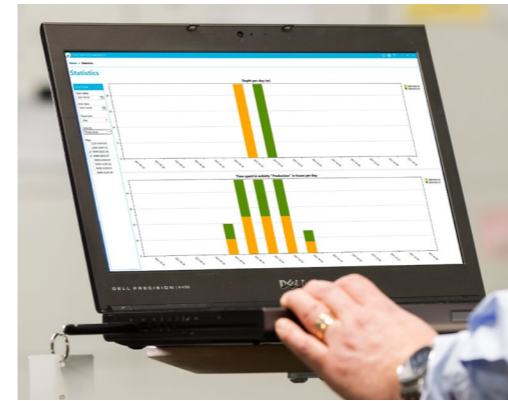
Diamec Smart 6 tiene un avanzado Sistema de Control de equipo de forma que pueda operarse automáticamente. Los parámetros de perforación se establecen y monitorean desde la pantalla táctil en el tablero de control. Las características automáticas, que incluyen un ratio de penetración constante, pueden mejorar la vida útil de la broca hasta en un 400% en comparación con la perforación manual. Estas características también reducen el riesgo de bloqueo del núcleo y desviación del taladro, lo que minimiza los errores de perforación y la fatiga del operador.



## Una oferta de servicios completa

Incluso el mejor equipo necesita ser revisado regularmente para asegurarse que mantenga un desempeño óptimo. Una solución de servicio de Epiroc ofrece tranquilidad, maximizando la disponibilidad y el desempeño durante toda la vida útil de su equipo. Nos centramos en la seguridad, la productividad y la confiabilidad.

Al combinar piezas originales y un servicio Epiroc de nuestros técnicos certificados, salvaguardamos su productividad, dondequiera que esté.



## + Registro de datos y Exploration Manager

Todos los equipos Diamec Smart ofrecen un valor agregado a través de una función estándar de registro de datos, Measure While Drilling (MWD), que registra los parámetros de perforación. La función opcional de registro de datos operativos agregados permite el registro de actividades directamente en la pantalla del equipo de perforación más el registro automático de las funciones clave durante la perforación. Los equipos también crean un archivo de registro para los principales eventos y advertencias. El software opcional Exploration Manager presenta todos estos datos de manera integral. Proporciona una visión completa del proceso de perforación. Los usuarios tienen la capacidad de analizar datos, encontrar mejoras y generar varios informes. Exploration Manager mejora la productividad, reduce los costos operativos y proporciona una administración de flotas rápida y profesional.

## Especificaciones técnicas

### Capacidad de perforación diamantina

Estas figuras sirven como guías únicamente. Se calculan con la fuerza de tracción/avance disponible, el peso de la tubería de perforación en el taladro lleno de agua, el WOB promedio y la reserva para romper el núcleo sólido en la roca con una resistencia a la tensión de 10MPa. Epiroc no puede garantizar que se alcanzarán estas capacidades en todas las condiciones de trabajo debido a diversos factores, como el uso de ITH, las condiciones del terreno y las diferencias en la operación.

Diámetro de muestra	Estándar		Vertical ascendente		Deep Hole		Vertical ascendente	
	Vertical descendente		Vertical ascendente		Vertical descendente		Vertical ascendente	
	Métrico	US	Métrico	US	Métrico	US	Métrico	US
AO/AT	1 445 m	4 741 pies	985 m	3 232 pies	-	-	-	-
BO/BT	1 065 m	3 494 pies	600 m	1 969 pies	1 530 m	5 020 pies	920 m	3 019 pies
NO/NT	715 m	2 346 pies	340 m	1 116 pies	1 080 m	3 543 pies	575 m	1 887 pies
HO/HT	335 m	1 099 pies	155 m	509 pies	580 m	1 903 pies	310 m	1 017 pies

La capacidad del winche wireline es de 1 300 m con cable de 4.75 mm

### Alternativas de unidad de rotación

Modelo	80CC A-N		110CC B-H		160CC B-H	
Tamaños de barra:	A-N		B-H		B-H	
Velocidad máxima de rotación	1 640 rpm		1 400 rpm		1 190 rpm	
Potencia	Motor hidráulico		Motor hidráulico		Motor hidráulico	
	Métrico	US	Métrico	US	Métrico	US
Par máximo	1 115 Nm	882 pie lbf	1 634 Nm	1 205 pie lbf	2 390 Nm	1 762 pie lbf
Husillo (diámetro interno)	78 mm	3.1'	101 mm	4'	101 mm	4'
Fuerza de sujeción axial de chuck	100 kN	22 480 lbf	150 kN	33 729 lbf	150 kN	33 729 lb
Peso:	162 kg	357 lb	270 kg	595 lb	282 kg	622 lb

### Alternativas de bastidor de viga de avance

Modelo	850		1800		1800 Pozo profundo	
	Métrico	US	Métrico	US	Métrico	US
Longitud de carrera de avance	850 mm	33.5'	1 800 mm	71'	1 800 mm (71 pulg.)	71'
Fuerza de avance/Fuerza de tracción	65 kN	14 600 lbf	65 kN	14 600 lbf	89 kN	20 010 lbf
Velocidad máxima de avance:	1.0 m/s	3.28 fps	1.0 m/s	3.28 fps	0.8 m/s	2.6 fps

### Rod Holder

Abertura hidráulica / cierre a presión neumática. El Rod Holder se cierra instantáneamente por la pérdida de presión hidráulica.

Tamaño máximo de barras:	89 mm (3.5 pulg.)
Barreno (sin mordazas):	102 mm (4.0 pulg.)
Barreno (sin cubiertas):	170 mm (6.7 pulg.)
Fuerza de sujeción axial:	45 kN (10,120 lbf)
Insertos TC de fuerza de sujeción axial:	90 kN (20,240 lbf)

### Winche Wireline

	Métrico	US
Capacidad (cable de 4.75 mm)	1 300 m	4 265 pies
Tirón mín. (tambor lleno)	4 kN	899 lbf
Tirón máx. (tambor vacío)	11.2 kN	2 523 lbf
Velocidad mín. de línea (tambor vacío)	88 m/min	287 pies/min
Velocidad máx. de línea (tambor lleno)	246 m/min	806 pies/min
Peso (sin cable)	120 kg	287 lb
Ángulo de ordenador de cable	Ajustable	

# Especificaciones técnicas

## Sistema de control e interfaz

Tipo de sistema de control	Sistema de control del equipo de perforación (RCS) Epiroc
Pantalla	Pantalla táctil de 12"
Controles	Joystick, perillas de control y pedal
Registro de datos	Memoria interna
Exportación de datos	Puerto USB
Peso de unidad de control	24 kg (53 lbs)

## Bomba de lodos opcional

Las bombas de barrido están diseñadas tanto para barrido de lodo como de agua. El bloque de distribución está preparado para el montaje del acumulador, la válvula de flujo constante ajustable y otros equipos opcionales.

Modelo	Trido 80H		Trido 140H	
	Métrico	US	Métrico	US
Flujo	80 L/m	21 gpm	140 L/m	37 gpm
Presión	50 bares	700 psi	70 bares	1 000 psi
Peso	148 kg	327 lb	230 kg	507 lb

## Equipos y accesorios opcionales adicionales

Sistema de manejo de barras	Sistema de manejo de barras (RHS) totalmente integrado con el sistema de control del equipo para mejorar la seguridad y la productividad. (RHS no está disponible para la versión Diamec MCR. La versión MCR está disponible con el sistema de control de equipo.)
Dispositivo de apuntalamiento	Dispositivo adecuado para su uso en túneles estrechos y desarrollos mineros. Permite un anclaje simple del bastidor de avance entre el piso y el techo/pared de la galería, desarrollo minero o el túnel.
Juegos de rueda	Para un fácil reposicionamiento de la plataforma y la unidad de potencia.
Polea de cable wireline	Para perforación de pozo ascendente inclinado.
Enfriador de aceite por aire de servicio pesado	Intercambiador de calor enfriado por aire que proporciona un enfriamiento adicional del aceite hidráulico.
Recolector de agua	El colector de agua sella contra la superficie de la roca y permite la recolección de agua de barrido.
Soporte de pared de cerradura	Permite perforar orificios de anclaje en la pared o techo. Disponible para A-N.
Abrazadera de carcasa	Alinea el bastidor de avance con el tubo de la carcasa.
Extensión de deslizadera adicional	Con los tubos de extensión de avance de 5 m opcionales, la longitud total del bastidor de avance se puede aumentar a 7.5 m. (Longitud estándar 3.5-4.5 m.)
Registro de operación/Exploration Manager	Completa herramienta operativa de registro y análisis de datos.

## Unidad de Potencia

Unidad de potencia eléctrica con dos bombas hidráulicas de flujo variable, montadas en tándem.

Motor eléctrico	Métrico	US
Potencia	90 kW	122 hp
RPM	1 450 rpm	1 450 rpm
Tanque de aceite	130 l	34.4 gal

Radiador: Enfriador de aceite tipo agua

### Bomba principal

Flujo máximo	200 L/m	52.8 gpm
Presión máx.	240 bares	3 481 psi

### Bomba de servicio

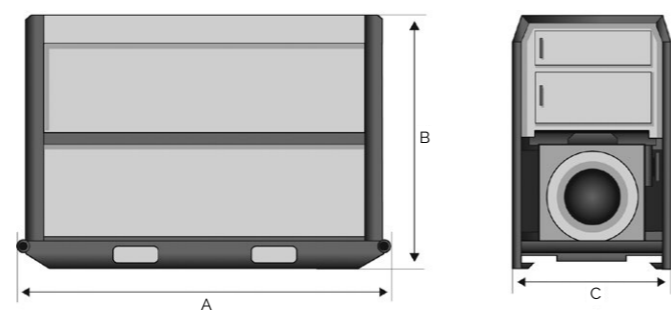
Flujo máximo	65 L/m	17.2 gpm
Presión máx.	240 bares	3 481 psi

### Dimensiones y peso

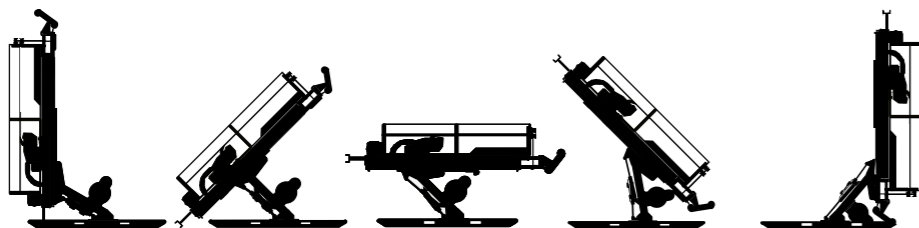
A	1 845 mm	73 pulg.
B	1 250 mm	49 pulg.
C	790 mm	31 pulg.
Peso	1 150 kg	2 515 lbs

## Sistema de manejo de barras opcional

Integración de equipo	Sistema de manejo de barras (RHS) totalmente integrado con el sistema de control del equipo para mejorar la seguridad y la productividad
Cobertura de barras	Wireline A, B, N y H
Cobertura de longitud	Barras de 1.5 m (4.9') y 3 m (9.8') y barril de extracción de núcleos
Pinza	Pinza tamaño N estándar. Otros tamaños se venden como un juego separado



## Posiciones de operación desde -90° a +90°

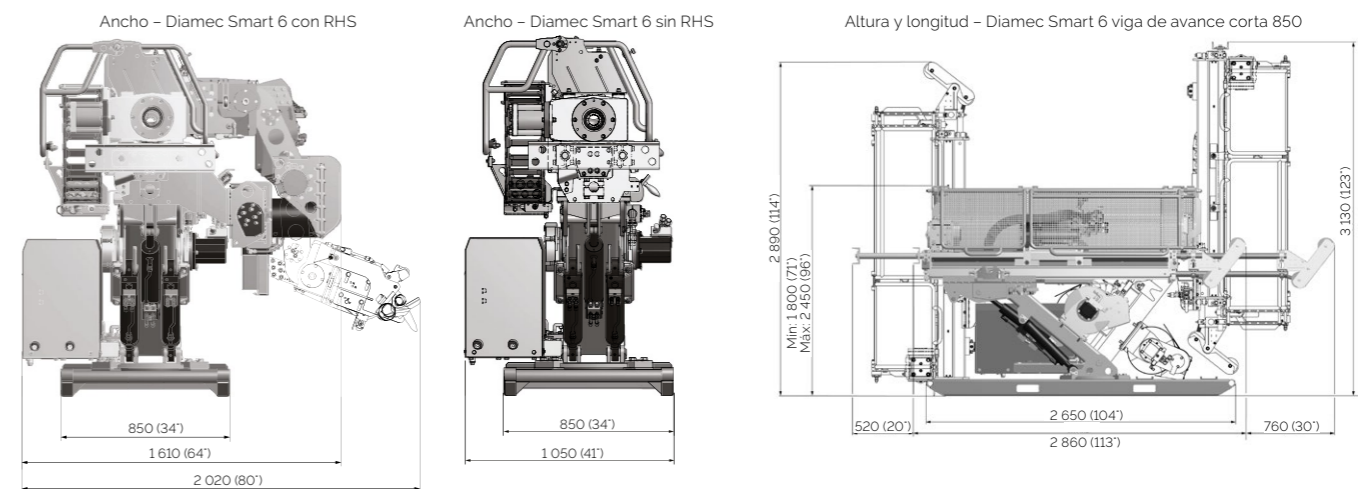


## Peso del equipo y unidad de control (sin opciones/accesorios)

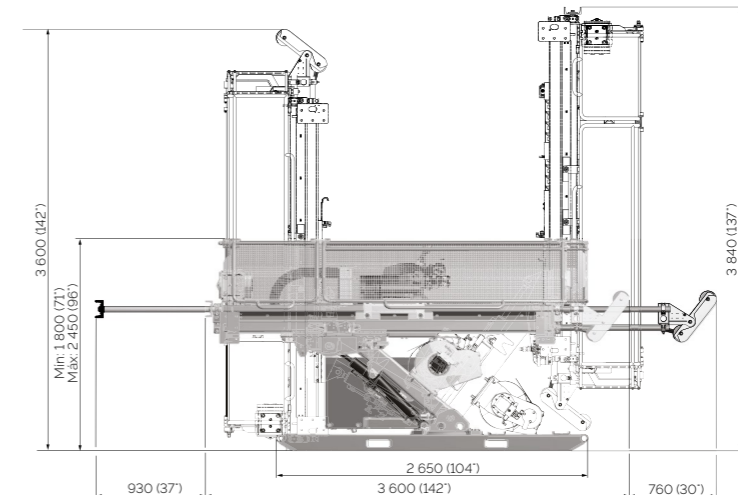
	1800 con RHS		850 sin RHS		1800 sin RHS	
	Métrico	US	Métrico	US	Métrico	US
Peso (incluyendo unidad de rotación)	2.750 kg	6 060 lbs	1 750 kg	3 860 lbs	1 850 kg	4 080 lbs

# Especificaciones técnicas

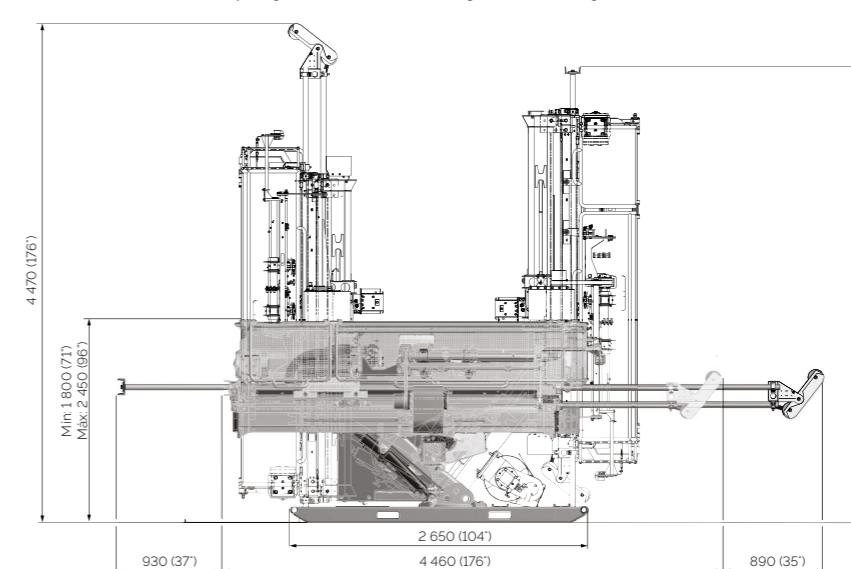
## Dimensiones de operación en mm



## Altura y longitud - Diamec Smart 6 viga de avance larga 1800 sin RHS



## Altura y longitud - Diamec Smart 6 viga de avance larga 1800 con RHS



# Unidos en desempeño. Inspirados por la innovación.

El desempeño nos une, la innovación nos inspira,  
y el compromiso nos impulsa a movernos hacia adelante.  
Cuenta con Epiroc para entregar las soluciones que necesita  
para tener éxito hoy y la tecnología para el futuro.

**[epiroc.com](https://www.epiroc.com)**

