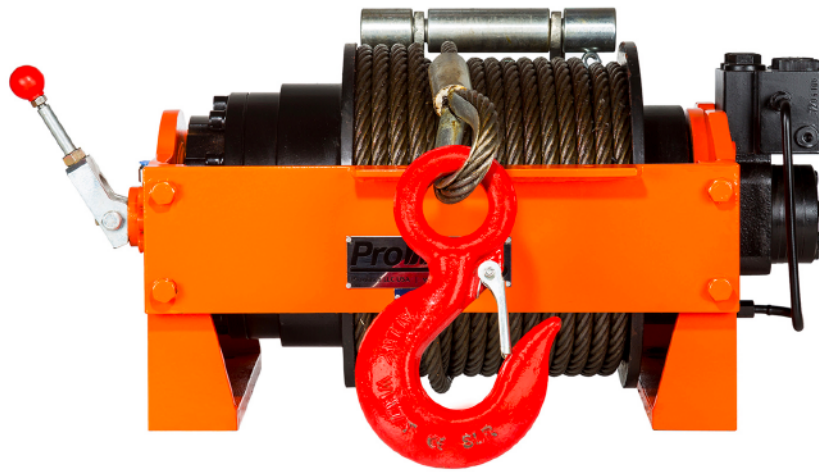


Línea Hidráulica

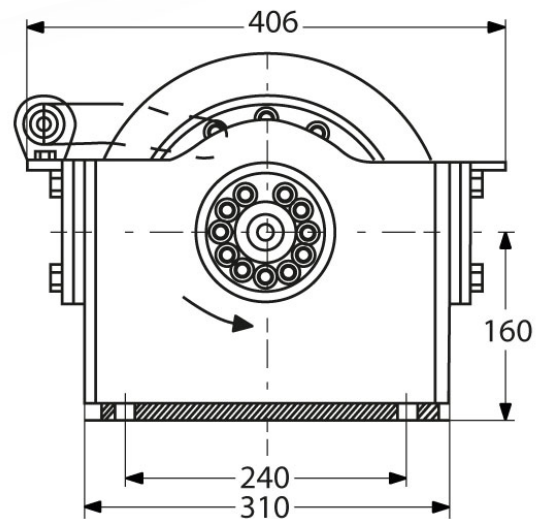
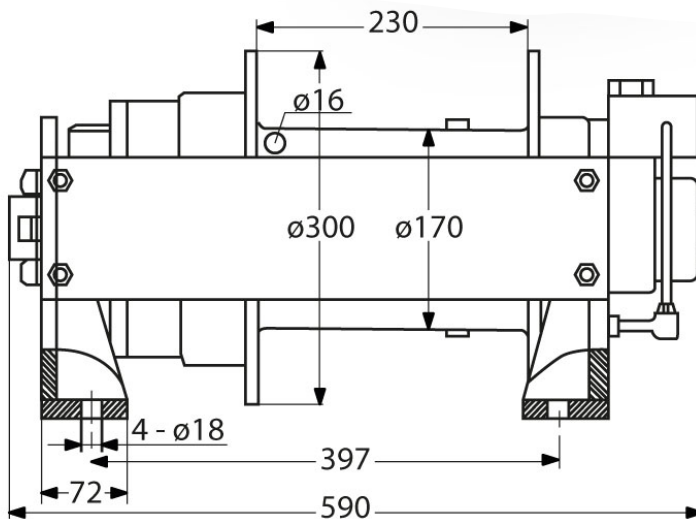
Equipos

HEAVY DUTY



Especificaciones Técnicas

Capacidad de cable por capa Primera/Ultima	15,000 / 9,700 lbs	Capacidad 1ª Capa	15286 lb / 6934 kg
Velocidad /min	25 ft / 7.5 m	Numero de Velocidades	1 Speed
Clase de Servicio	Recovery / Rescate	Tipo de Motor	Military/Militar GJB82-86 / ASME B30.7
Presión Aceite	2030 psi	Flujo Aceite	14.5 gpm
Nivel de Protección	IP67	Cable Incluido	ø5/8 in x 147.6 ft ø14 mm x 45 m
Normas	Military/Militar GJB82-86	Garantía	3 Year



Dimensions in mm / Dimensiones en mm

Imágenes Referenciales

Peso & Dimensiones

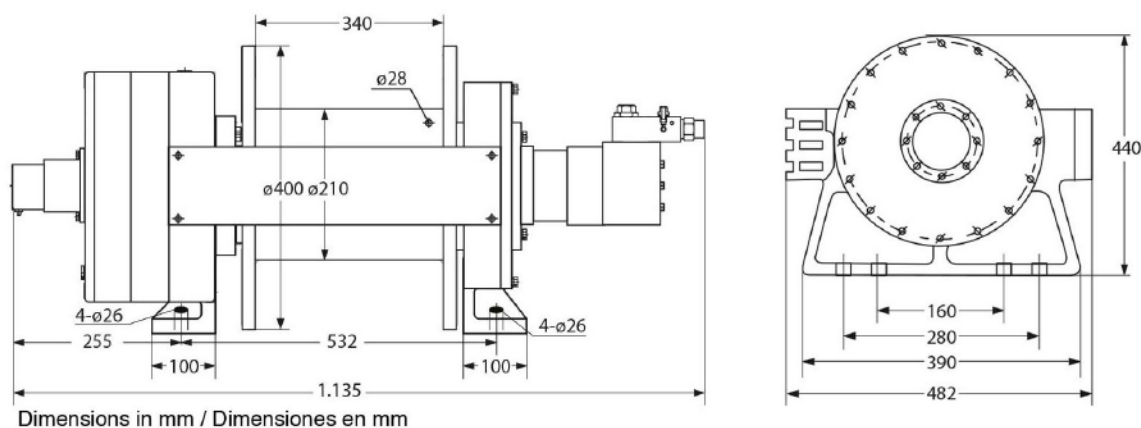
Peso Total	331 lbs / 150 Kg	PH1 Altura Empaque	20 in / 49 cm
NW1 Peso Neto	331 lbs / 150 Kg	PW1 Ancho Empaque	20 in / 49 cm
GW1 Peso Bruto	364 lbs / 165 Kg	PD1 Profundidad Empaque	31 in / 77 cm

Detalles del Empaque



Especificaciones Técnicas

Capacidad de cable por capa Primera/Ultima	44000 / 31,491 lbs	Capacidad 1ª Capa	44092 lb / 20000 kg
Velocidad /min	20~31 ft / 6~10 m	Numero de Velocidades	1 Speed
Tipo de Motor	EATON 6K-310	Presión Aceite	2465 psi
Flujo Aceite	31 gpm	Nivel de Protección	IP67
Cable NO Incluido	ø1 1/8 in x 197 ft ø26 mm x 60 m	Normas	SAE-J706
Garantía	3 Year		



Layers of Rope	Line Pull	Speed
1	43,711 lb / 19,827 kg	20 ft / 6.0 m
2	38,704 lb / 17,556 kg	24 ft / 7.1 m
3	34,729 lb / 15,753 kg	27 ft / 8.2 m
4	31,491 lb / 14,284 kg	31 ft / 9.5 m

Peso & Dimensiones

Peso Total	992 lbs / 450 Kg	PH1 Altura Empaque	26 in / 66 cm
NW1 Peso Neto	992 lbs / 450 Kg	PW1 Ancho Empaque	54 in / 137 cm
GW1 Peso Bruto	1058 lbs / 480 Kg	PD1 Profundidad Empaque	25 in / 61 cm

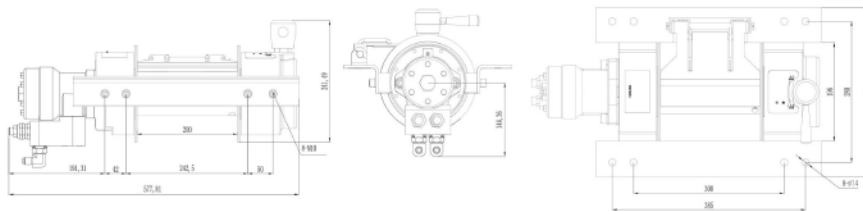
Detalles del Empaque



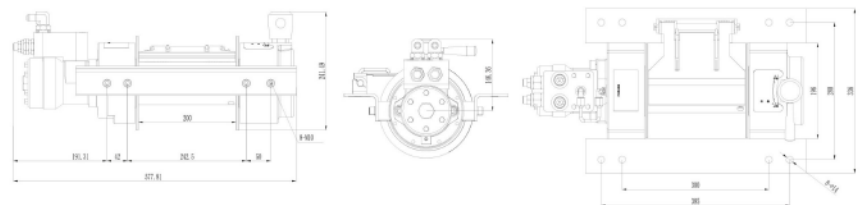
Especificaciones Técnicas

Capacidad de cable por capa Primera/Ultima	11,000 / 2,750	Capacidad 1ª Capa	11000 lb / 4990 kg
Velocidad /min	29 - 50 ft / 9 - 15 m	Numero de Velocidades	Variable Speed
Tipo de Motor	Hydraulic	Presión Aceite	2030 psi
Flujo Aceite	15 gal/min	Nivel de Protección	IP67
Tipo Transmisión / Reductor	2 Stages Planetary / 2 Etapas Planetario	Relación de Transmisión	23:1
Freno Motor	Disk Brake	Embrague	Manual
Cable Incluido	Ø15/32 in x 82 ft Ø12mm x 25m	Normas	SAE-J706
Garantía	3 Year		

PWYH11000 With Balance Valve Downwards



PWYH11000 With Balance Valve Upwards

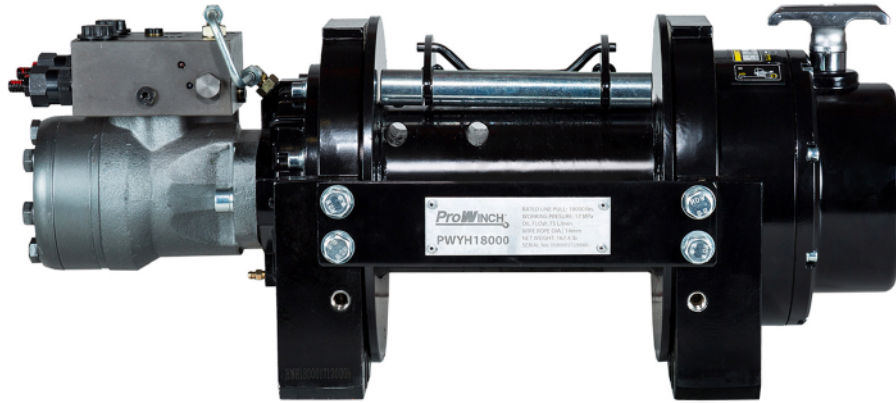


Rope Layers	1	2	3	4
Capas de Cable				
Line Pull Capacidad	11000 lb / 4990 kg	8765 lb / 3742 kg	7286 lb / 2492 kg	6233 lb / 1248 kg
Line Speed (per min) Velocidad (por min)	29 ft / 9 m	36.7 ft / 11.2 m	42.6 ft / 13 m	49.2 ft / 15 m

Peso & Dimensiones

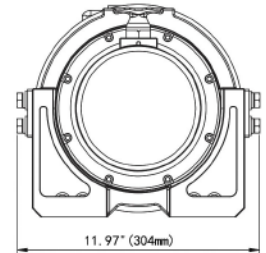
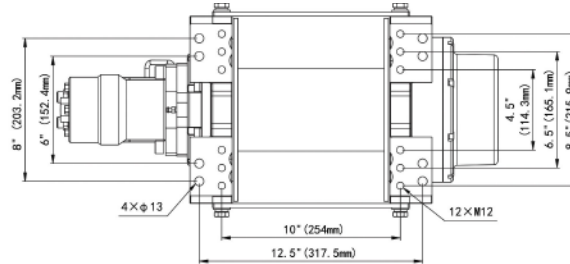
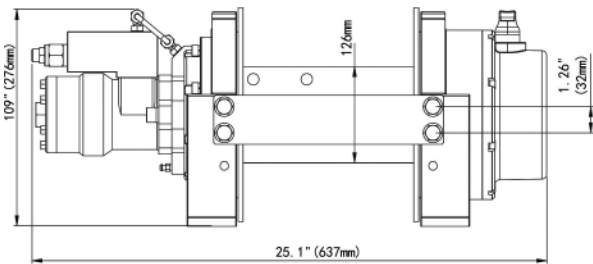
A Altura Total	11.5 in	NW1 Peso Neto	122 lbs / 55 Kg
D Depth	13.25 in	GW1 Peso Bruto	128 lbs / 58 Kg
W Ancho	22.75 in	PH1 Altura Empaque	13 in / 32 cm
Peso Total	122 lbs / 55 Kg	PW1 Ancho Empaque	14 in / 35 cm
		PD1 Profundidad Empaque	24 in / 60 cm

Detalles del Empaque



Especificaciones Técnicas

Capacidad de cable por capa Primera/Ultima	18,000 / 8,000	Capacidad 1ª Capa	18000 lb / 8165 kg
Velocidad /min	23-37ft / 7-11.2m	Numero de Velocidades	Variable Speed
Tipo de Motor	Hydraulic	Presión Aceite	2538 psi
Flujo Aceite	20 gal/min	Nivel de Protección	IP67
Tipo Transmisión / Reductor	2 Stages Planetary / 2 Etapas Planetario	Relación de Transmisión	17.3:1
Freno Motor	Disk Brake	Embrague	Manual
Cable NO Incluido	ø9/16 in x98 ft ø14 mm x 30 m	Normas	SAE-J706
Garantía	3 Year		



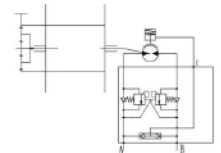
Rope Layers Capa de Cable	1	2	3	4
Line Pull (lb)	18000	15000	12857	11250
Capacidad (Kg)	8172	6810	5837	5108
Line Speed (ft/min)	23	27.6	32.8	36.7
Velocidad (m/min)	7	8.4	10	11.2

WARNING:

1. The winch will never be used for hoisting people or hoisting objects above people.
2. Do not use clutch under load.
3. Do not equip winch into oil supply system which without relief valve.

NOTE:

1. Recommended oil flow supply range is 35-75 l/min.
2. Dual balance valves as standard, winch must be used in independent oil supply system which with relief valve.
3. Relief valve can be selected from the valve block selection table as optional.



Peso & Dimensiones

A Altura Total	10.9 in
D Depth	12 in
W Ancho	25 in
Peso Total	155 lbs / 70 Kg

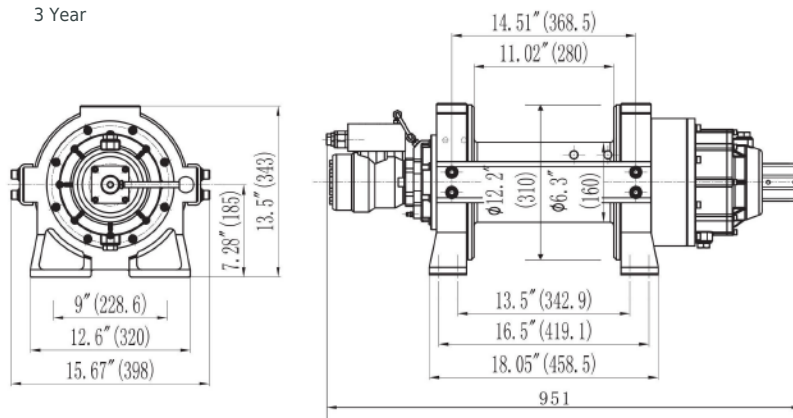
Detalles del Empaque

NW1 Peso Neto	155 lbs / 70 Kg
GW1 Peso Bruto	168 lbs / 76 Kg
PH1 Altura Empaque	17 in / 41 cm
PW1 Ancho Empaque	19 in / 47 cm
PD1 Profundidad Empaque	33 in / 83 cm



Especificaciones Técnicas

Capacidad de cable por capa Primera/Ultima	25,000 / 9,341	Capacidad 1ª Capa	25000 lb / 11340 kg
Velocidad /min	19~30 ft / 6~ 9 m	Numero de Velocidades	Variable Speed
Tipo de Motor	Hydraulic	Presión Aceite	2320 psi
Flujo Aceite	20 gal/min	Nivel de Protección	IP67
Tipo Transmisión / Reductor	2 Stages Planetary / 2 Etapas Planetario	Relación de Transmisión	20:1
Freno Motor	Disk Brake	Embrague	Pneumatic
Cable NO Incluido	ø5/8 in x 157 ft ø16 mm x 48 m	Normas	SAE-J706
Garantía	3 Year		



Rope Layers	1	2	3	4
Capas de Cable				
Line Pull	25000 lb / 11340 kg	21153 lb / 9594 kg	18333 lb / 8315 kg	16174 lb / 7336 kg
Capacidad				
Line Speed (per min)	18 ft / 5.5 m	21.3 ft / 6.5 m	24.6 ft / 7.5 m	27.8 ft / 8.5 m
Velocidad (por min)				

Peso & Dimensiones

A Altura Total	13.5 in	NW1 Peso Neto	380 lbs / 172 Kg
D Depth	15.67 in	GW1 Peso Bruto	421 lbs / 191 Kg
W Ancho	37.4 in	PH1 Altura Empaque	22 in / 54 cm
Peso Total	380 lbs / 172 Kg	PW1 Ancho Empaque	20 in / 50 cm
		PD1 Profundidad Empaque	42 in / 105 cm

Detalles del Empaque