

RODILLO TRU-TRAINER® DE CARGA CÓNICO

ASGCO®

Complete Conveyor Solutions

El rodillo de carga Tru-Trainer® Cónico ofrece el máximo desempeño de alineación por el lado de carga del transportador y es el resultado de más de 10 años de diseño e innovación. Este diseño es altamente reactivo y de activación rápida ya sea con banda cargada o vacía.

RODILLOS INDIVIDUALES - Conforme ocurra el desgaste, el rodillo central y el lateral cónico se reemplazan fácilmente.



PIVOTE CENTRAL MEJORADO - El diseño de uso rudo provee una activación instantánea para centrar la banda y mantenerla en el centro del transportador.

RECUBRIMIENTO ALTAMENTE RESISTENTE A LA ABRASIÓN - Disponible en caucho, poliuretano y recubrimiento de flama retardante.

- **Desempeño Excepcional.** La combinación de los rodillos cónicos y el pivote central, proveen una rápida, reactiva y continua alineación para cualquier condición.
- **Rodillos individuales para un reemplazo sencillo.** El rodillo cónico y el central se pueden reemplazar individualmente conforme ocurra el desgaste.
- **Pivote Central Mejorado.** El diseño de uso rudo provee una activación instantánea para centrar la banda y mantenerla en el centro del transportador.
- **Libre de Mantenimiento.** Los rodamientos no requieren engrasado.
- **Recubrimiento.** Disponible en caucho altamente resistente a la abrasión de 1/2" de espesor, poliuretano o recubrimiento de flama retardante.
- **Desempeño en cualquier condición.** Activación rápida en condiciones húmedas o secas de la banda, instalación versátil, tensión mínima requerida en el rodillo central el cual puede ser fácilmente ajustado con los soportes de montaje incluidos.
- **Bandas reversibles.** Excelente desempeño disponible para bandas de 18" a 84".



Necesita Soluciones... Para mejorar la eficiencia, seguridad y productividad? Pregunte a ASGCO®

www.asgco.com | 800.344.4000

ASGCO®
Complete Conveyor Solutions

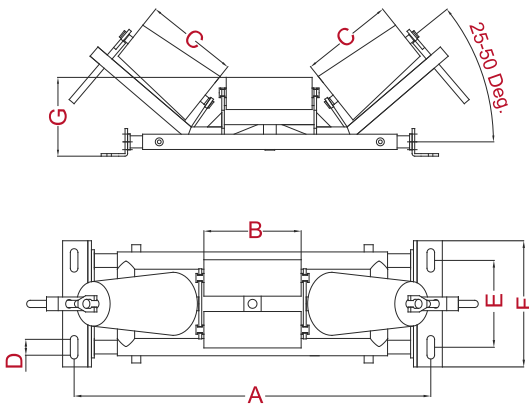
RODILLO TRU-TRAINER® DE CARGA CÓNICO

Rodillo Tru-Trainer de Carga Cónico

Como los rodillos laterales cónicos se encuentran en línea, el equipo opera tanto para transportadores sencillos o reversibles. La alineación se realiza mediante los rodillos laterales los cuales están recubiertos y pueden ser ajustados entre 25°- 55°. Los rodillos cónicos laterales aseguran que el rodillo se active inmediatamente conforme la banda se desalinea.



Rodillo Tru-Trainer® de Carga Cónico disponible en uretano



Rodillo Tru-Trainer® de Carga Cónico								
Número de Parte	Ancho de banda	A	B	C	D	E	F	G
ASG-TTTT-45-TD	18"	27	6.69x50	7.87	.860x1.73	8.66-11.02	13.78	8.85-10.63
ASG-TTTT-60-TD	24"	33	8.66x50	11.41	.860x1.73	8.66-11.02	13.78	8.85-10.63
ASG-TTTT-75-TD	30"	39	10.62x50	11.41	.860x1.73	8.66-11.02	13.78	8.85-10.63
ASG-TTTT-90-TD	36"	45	12.59x50	14.96	.860x1.73	8.66-11.02	13.78	8.85-10.63
ASG-TTTT-105-TD	42"	51	14.56x50	14.96	.860x1.73	8.66-11.02	13.78	8.85-10.63
ASG-TTTT-120-TD	48"	57	16.92x60	19.29	.860x1.73	8.66-11.02	13.78	8.85-10.63
ASG-TTTT-135-TD	54"	63	18.89x60	19.29	.860x1.73	8.66-11.02	13.78	10.03-13.97
ASG-TTTTHD-150-TD	60"	69	21.25x60	25.19	.860x1.73	8.66-11.02	13.78	10.03-13.97
ASG-TTTTXHD-180-TD	72"	81	25.19x60	25.19	.860x1.73	8.66-11.02	13.78	10.03-13.97
ASG-TTTTEXHD-210-TD	84"	93	29.52x60	29.52	.860x1.73	8.66-11.02	13.78	10.03-13.97

Necesita Soluciones... Para mejorar la eficiencia, seguridad y productividad? Pregunte a ASGCO®

www.asgco.com | 800.344.4000

© 1/2016 ASGCO "Complete Conveyor Solutions"

