

# FICHA TÉCNICA

## Geologo Ignífugo Unisafe WS



Cruce con cierre y velcro ignífugos para mayor protección



-Bolsillo de radio con fuelle y tapeta más velcro



Espalda con cinta reflectante



Bolsillos principales con fuelle y tapeta con reflectante más velcro

LA LÍNEA UNISAFE 260 ES UNA PRENDA RETARDANTE A LA LLAMA CONTRA RIESGO DE QUEMADURA PRODUCIDA POR UN ARCO ELÉCTRICO. UNISAFE 260 OFRECE UNA MAYOR COMODIDAD Y MEJOR RESISTENCIA A LA PÉRDIDA DEL COLOR, ESTABILIDAD DEL TEJIDO Y DURABILIDAD.

COMPOSICIÓN: 88% Algodón y 12% Nylon.  
TRATADA CON UN EFECTIVO RETARDANTE A LAS LLAMAS, ES UNA TELA DE RENDIMIENTO AVANZADO.

ESTE PRODUCTO CUENTA CON UNA AMPLIA GAMA DE ESTÁNDARES MUNDIALES.



IEC 61482-2/2018  
Elim=9 cal/cm<sup>2</sup>  
ATPV=11



EN ISO 11611/2015  
Clase 1



EN ISO 11612/2015  
A1,A2,B1,C1,F1



1149-2



NFPA 70-e



NFPA 2112



ISO 13688

TALLAS DISPONIBLES:  
S - M - L - XL - XXL

COLOR DISPONIBLE:



COLORES OPCIONALES A PEDIDO:  
(se pueden combinar según pedido)



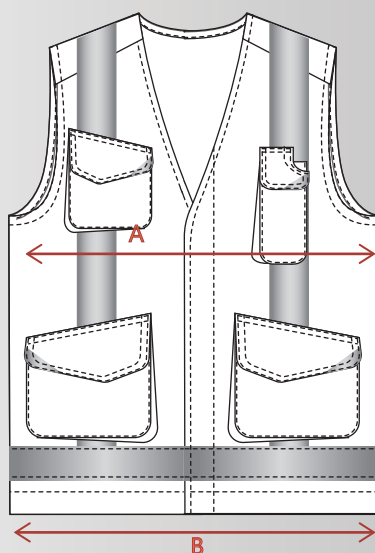
OPCIONAL REFELCTANTES:



## Tabla de medidas

	S	M	L	XL	2XL	3XL
<b>A</b> PECHO	109	112	115	118	121	124
<b>B</b> CADERA	109	112	115	118	121	124
<b>C</b> ANCHO ESPALDA	39,2	40,6	42	43,4	44,8	46,2
<b>D</b> LARGO TOTAL	69,6	70,8	72	73,2	74,4	75,6

Delantero



Espalda

