

# SERIE DE BOMBAS DE PULPA



400-0793-789

 **JIANGXI NAIPU MINING MACHINERY CO.,LTD**

Dirección: #52 C/Xingyuan, zona de explotación económica, Shangrao, Jiangxi

Código postal: 334100

Dirección de Internet: <http://en.naipu.com.cn>

Teléfono: 0793-8469669

Fax: 0793-8457032

Correo electrónico: [naipu@naipu.com.cn](mailto:naipu@naipu.com.cn)

 **NAIPU MINING®**





## Bombas de pulpa

La bomba de lodos de Naipu Mining Machine es principalmente para sistemas de beneficio de minas no ferrosas y ferrosas. Según los diferentes parámetros y cabezales, hay diferentes tipos de productos de bombas de pulpas y materiales de flujo, los principales productos son las series de NZJA, NZJL, NZJF, NZJV. La bomba de pulpa 750NZJA desarrollada de forma independiente ha alcanzado el nivel avanzado internacional y es la más grande de China.



## LA SERIE DE BOMBAS DE PULPA



### ● NZJM

Especialmente diseñado para la descarga de molinos SAG y bolas  
 Concentración de transporte hasta el 65%  
 Impulsor y revestimientos de diseño robusto  
 Impulsor de gran diámetro, baja velocidad de operación, vida útil mejorada  
 Diseño de alta eficiencia  
 Ajuste rápido con la bomba operando  
 Uso de una sola etapa  
 Impulsor de metal  
 Revestimientos de goma y/o metal resistentes al desgaste  
 Tamaños: 250, 300, 350, 400, 450, 550, 650, 750 mm  
 Caudal: 750 a 12000 m<sup>3</sup>/hr  
 Cabeza: 12 a 80 m



### ● NZJH

Bombas de pulpa para altas presiones  
 Revestimiento metal  
 Impulsor de metal  
 Cabeza máxima para una etapa es 90 m  
 Adecuado para el transporte de relaves, transporte de concentrado, alimentación de filtro prensa, etc  
 Puede ser utilizado en sistemas de bombeo en múltiples etapas  
 Una variedad de sellos de eje están disponibles  
 Tamaños: 25, 50, 75, 100, 150 mm  
 Caudal: 3 a 500 m<sup>3</sup>/hr  
 Cabeza: 5 a 90 m



### ● NZJA

Bombas de pulpa para uso general  
 Aplicación amplia  
 Bajo costo de mantención  
 Adecuado para el transporte de diversas pulpas con una concentración inferior al 60%  
 Recomendado para usar hasta cabeza de 60m  
 Puede ser utilizado en múltiples etapas  
 Impulsor de metal o caucho  
 Revestimientos de metal o caucho  
 Una variedad de sellos de eje están disponibles  
 Tamaños: 25, 50, 75, 100, 150, 200, 250, 300, 350, 450 mm  
 Caudal: 3 a 4000 m<sup>3</sup>/hr  
 Cabeza: 5 a 80 m



### ● NZJF

Bomba de espuma  
 Impulsor de metal especialmente diseñado con función de agitación  
 Diámetro de la succión sobredimensionado  
 Adecuado para el transporte de pulpa con alto contenido de aire en el proceso de flotación  
 Apta para factor de espuma =3.0  
 También se puede utilizar para el transporte de pulpas de alta concentración y alta viscosidad (alto Yield Stress)  
 Uso de una etapa  
 Revestimientos de metal o de caucho  
 Tamaños: 50, 75, 100, 150, 200 mm  
 Caudal: 20 a 800 m<sup>3</sup>/hr  
 Cabeza: 8 a 40 m



### ● NZJL

Bombas de pulpa para trabajo liviano  
 Bajo costo de mantención  
 Adecuado para el transporte de diversas pulpas con una concentración inferior al 30%  
 Recomendado para usar hasta 40 m de cabeza  
 Solo uso de una etapa  
 Impulsor de metal o de caucho  
 Revestimientos de metal o de caucho  
 Una variedad de sellos de eje están disponibles  
 Tamaños: 200, 250, 300, 350, 450, 550, 650 mm  
 Caudal: 450 a 9000 m<sup>3</sup>/hr  
 Cabeza: 5 a 60 m



### ● NZJV

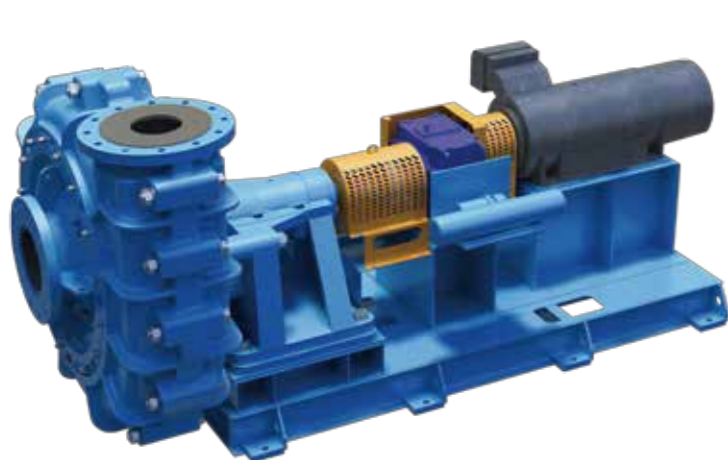
Bomba vertical sumergida  
 Adecuado para el tratamiento de aguas residuales, piscina de derrames, etc  
 Impulsor de doble aspiración con baja fuerza axial  
 Eje principal de gran diámetro, con funcionamiento muy suave  
 Profundidad sumergible de longitud variable  
 Impulsor de metal o de caucho  
 Carcasa prensa de metal o de caucho  
 Tamaños: 40, 65, 100, 150, 200, 250 mm  
 Caudal: 6 a 800 m<sup>3</sup>/hr  
 Cabeza: 8 a 35 m

## • USO

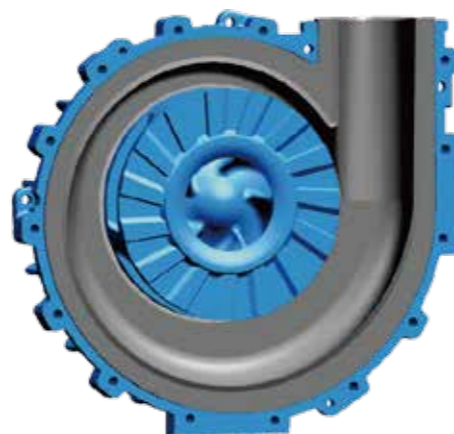
Las bombas de pulpa pueden ser ampliamente utilizadas en minería, electricidad, metalúrgica, carbón, protección del medio ambiente y otras industrias para transportar pulpas abrasivas que contienen partículas sólidas.

## • VENTAJAS

1. Diseño único resistente al desgaste (estructura, materiales) larga vida útil de las piezas húmedas
2. La bomba tiene amplia gama de rendimiento, alta eficiencia operativa
3. Combinación opcional de las piezas húmedas de diferentes materiales para satisfacer los diferentes trabajos
4. Alta rentabilidad, de fácil mantenimiento y servicio
5. Multi-etapas en tándem disponible, para bombear largas distancias
6. Hay una variedad de instalaciones diferentes para satisfacer una variedad de condiciones de instalación en campo y las necesidades del cliente.
7. Se proporciona el servicio de selección de modelos de bomba para clientes.



450NZJA



550NZJA



650NZJA



750NZJA

## • MODELOS

750 HV - NZJ A - FPS - MR



1: Diámetro de descarga de la bomba (mm) 2: Tipo de base 3: Bomba de pulpa de Naipu 4: Tipo de bomba 5: Código del sello del eje 6: Código de piezas húmedas  
Tipo de bombas de pulpa: A-servicio pesado, V-vertical doble succión, F-espuma, L-liviana, H-alta cabeza.

### Código de piezas húmedas

código	sentido	nota
M	Piezas húmedas de metal	
R	Piezas húmedas de caucho	Configuración por defecto ninguna marca necesaria
MR	Impulsor de metal+Piezas húmedas de caucho	
MMR	Impulsor de metal+Disco de succión de metal +Revestimientos de caucho +Disco prensa de caucho	

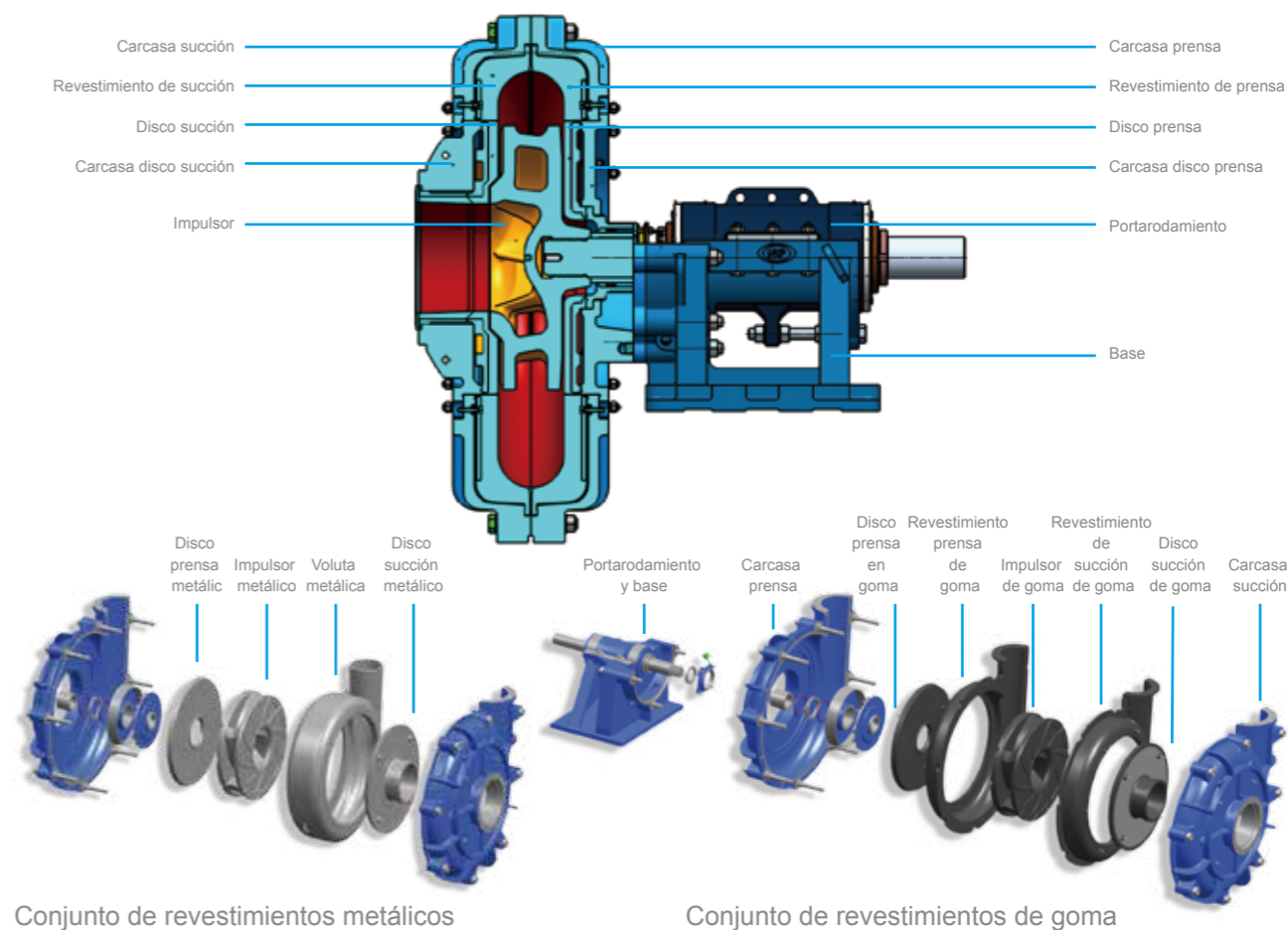
### Código modo de base

código	Rango de potencia del motor aplicable	código	Rango de potencia del motor aplicable	código	Rango de potencia del motor aplicable
NB	15KW	NC	15-30KW	HC	30-45KW
ND	45-60KW	HD	60-110KW	NZ	110-120KW
NR	120-300KW	NST	300-560KW	NTU	560-1200KW
NH	1200-1400KW	NU	1400-2000KW	HV	2000-4000KW

### Código del sello del eje

código	descripción	código	descripción	código	descripción	código	descripción
PS	Sello de empaquetaduras	LPS	Sello de empaquetaduras bajo flujo	HS	Sello centrífugo alta presión con expeller	SMS	Sello mecánico simple
FPS	Sello de empaquetadura de alto flujo	ES	Sello centrífugo con expeller	MS	Sello mecánico	DMS	Sello mecánico doble

## • IMAGEN DE LA ESTRUCTURA DE PRODUCTO



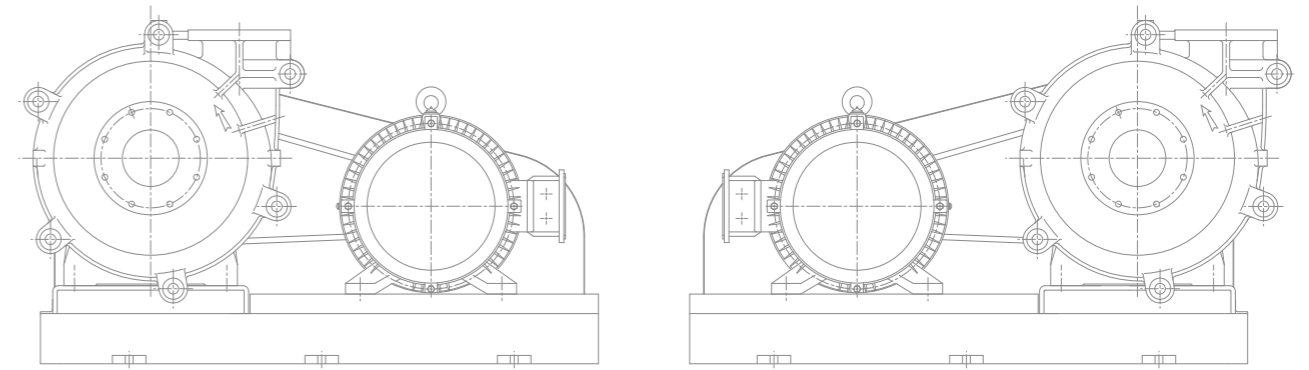
Conjunto de revestimientos metálicos

Conjunto de revestimientos de goma



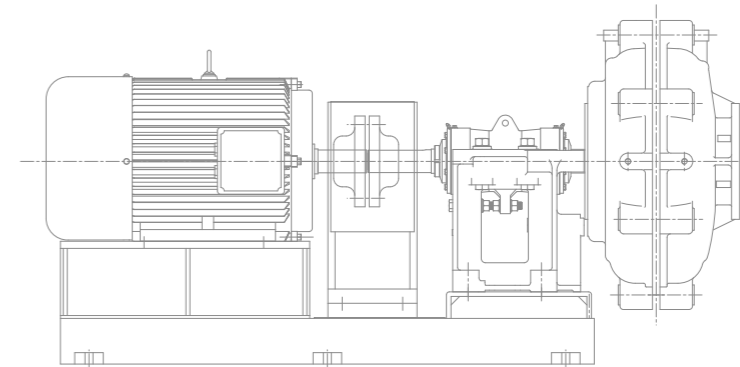
650NZJA Slurry Pump

### • MODO DE ROTACIÓN DE LA SERIE NZJA

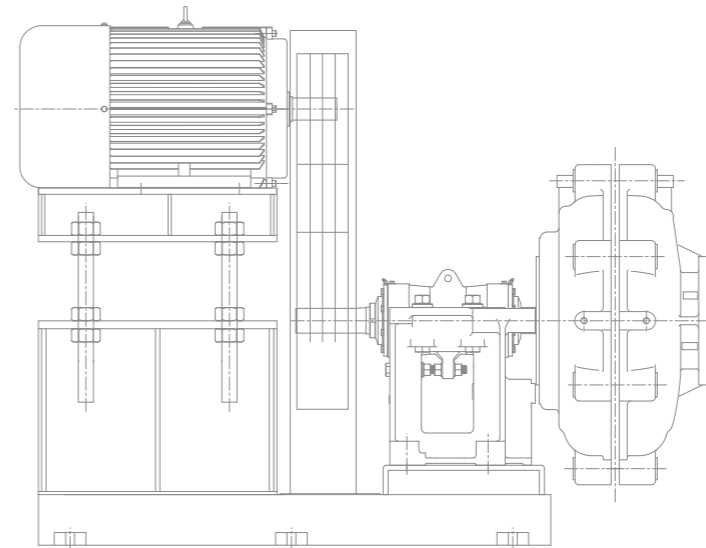


CR

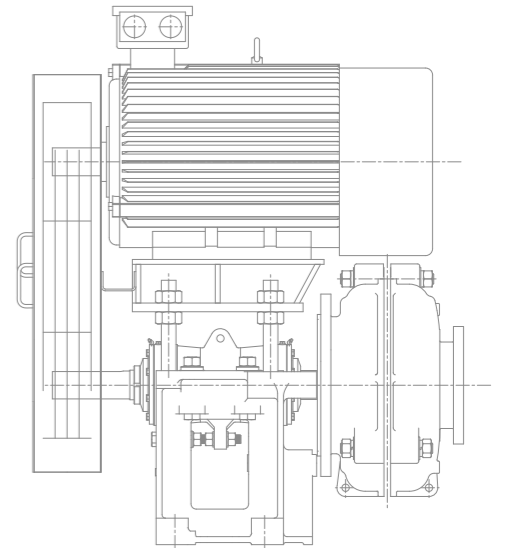
CL



DC



ZV



CV

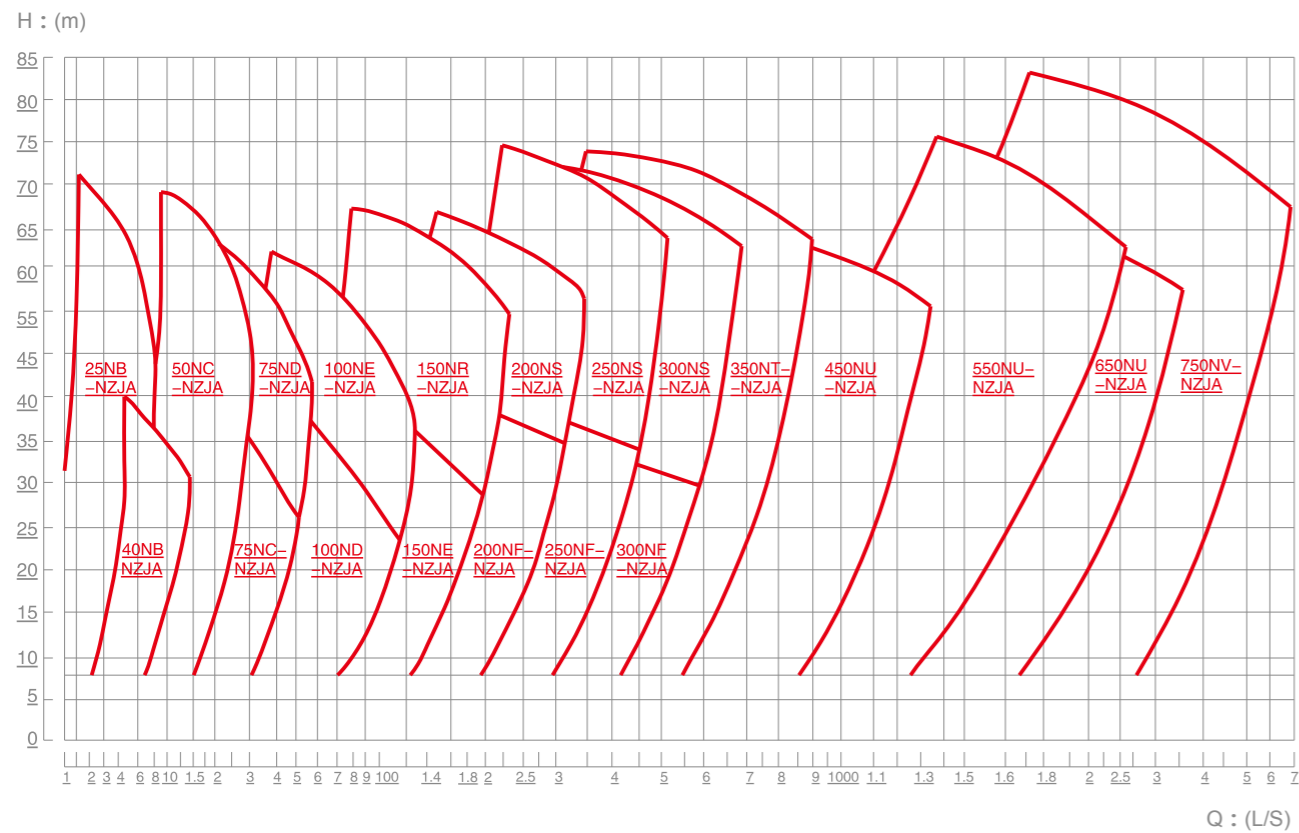
### • INTRODUCCIÓN A LA SELECCIÓN DE BOMBAS DE PULPAS DE LA SERIE NZJA

La selección de las bombas de pulpa de la serie NZJA debe referirse a la curva de rendimiento en agua limpia de la bomba.

El factor de rango del caudal seleccionado es el siguiente:

1. Para alta concentración, el coeficiente del rango de caudal de la bomba de pulpas abrasivas es del 40% al 80%;
2. Para concentración media, el coeficiente de caudal de la bomba de pulpas abrasivas es del 40% ~ 100%.
3. Para baja concentración, el coeficiente de caudal de la bomba de pulpas abrasivas es del 40% ~ 120%.

## IMAGEN DE LA SERIE DE BOMBAS DE PULPA NZJA



Nota: 1. Esta imagen de modelo es el rendimiento de la bomba de pulpa en condiciones de agua limpia como medio de transporte; 2. Sólo como referencia de selección.

## ● INSTRUCCIONES DE PEDIDO

1. Nuestra compañía proporciona una máquina completa y varias especificaciones de piezas húmedas:

la bomba de pulpas NZJA tiene dos tipos de piezas de aleación de alto contenido de cromo y caucho resistente al desgaste, y las formas de configuración son M, R, MR y MMR.

El formulario de configuración es seleccionado por el usuario al realizar el pedido. Todo el equipo tiene bombas, motores, acoplamientos de fluidos, inversores, etc. Los usuarios pueden pedir motores, acoplamientos de fluidos e inversores según sea necesario. Los usuarios también pueden realizar pedidos a otros fabricantes compatibles.

2. Ofrecimiento de repuestos:

Nuestra empresa proporciona a los usuarios todo tipo de revestimientos resistentes al desgaste en el menor plazo posible y puede proporcionar un servicio técnico a la faena y garantizar la calidad.



las piezas húmedas de caucho de bomba de pulpa de Naipu



las piezas húmedas de caucho de bomba de pulpa 450NZJA

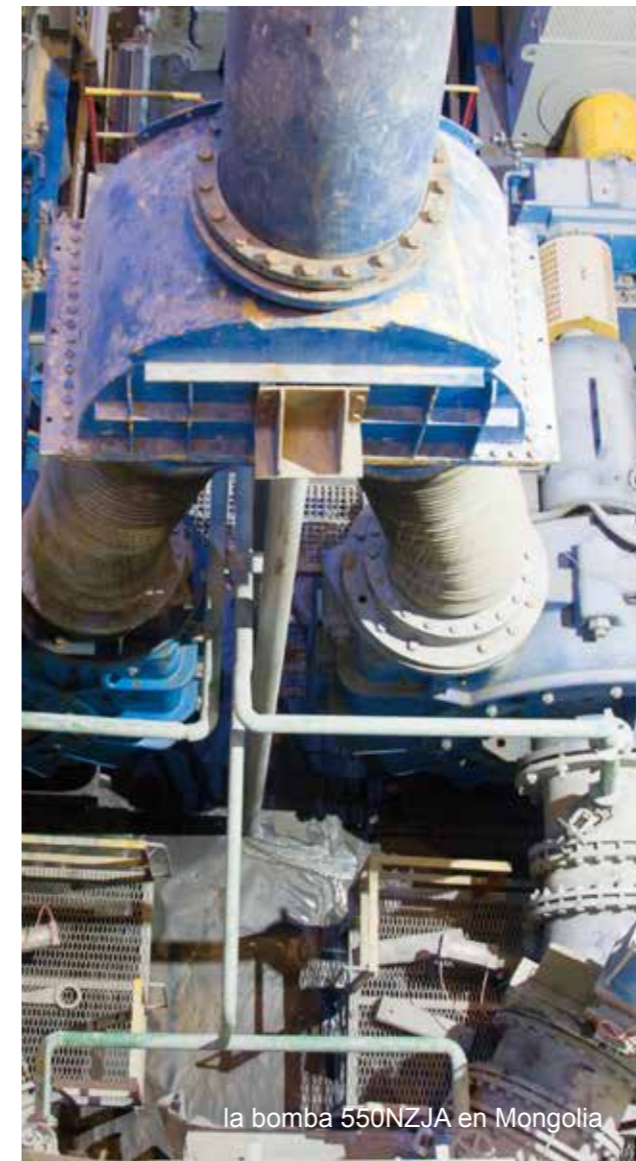


las piezas húmedas de metal de bomba de pulpa 550NZJA

## ● CASO TÍPICO



la bomba 750NZJA en Mongolia



la bomba 650NZJM en la mina de cobre Mirador de Ecuador



la bomba 450NZJA en la mina de cobre de Detong

la bomba 550NZJA en Mongolia