

Camión Minero

T 284

Peso bruto del vehículo (GVW): 600 t / 661 ton
Carga útil nominal: 363 t / 400 ton
Peso Vacío (EVW): 237 t / 261 ton



LIEBHERR

T 284

Peso bruto del vehículo (GVW): 600 t / 661 ton

Carga útil nominal: 363 t / 400 ton

Peso Vacío (EVW): 237 t / 261 ton



Productividad

El equipo minero de Liebherr posibilita una productividad superior, mediante la carga y el transporte de un mayor tonelaje en una menor cantidad de tiempo.

Eficiencia

Liebherr combina las capacidades comprobadas de sus modelos previos con nuevas características que mejoran la eficiencia operacional.

Confiabilidad

Para maximizar la confiabilidad del equipamiento, Liebherr combina su experiencia en fabricación, aprovechando las capacidades de monitoreo y diagnóstico superiores, que nos destacan en el mercado.

Asistencia al cliente

Liebherr construye algo más que sólo equipos de minería; Liebherr también construye alianzas con sus clientes.

Seguridad

La minería exige un enfoque siempre vigilante en la seguridad y Liebherr se adhiere estrictamente a los estándares de la industria. El equipo de Liebherr está diseñado para disminuir el riesgo, incluso bajo las condiciones más extremas de operación en minería.

Medio ambiente

Liebherr optimiza su equipo de minería para ahorrar combustible, cumplir las reglamentaciones vigentes sobre emisiones y además tener intervalos de mantenimiento más largos.





Múltiples herramientas de carguío

Los camiones mineros de Liebherr están diseñados para operar con las grandes palas eléctricas de cable, así como también con cargadores frontales sobre neumáticos. El T 284 es adecuado tanto para la excavadora hidráulica Liebherr R 9800 como para la R 996 B. Estas últimas combinaciones de equipos permiten a Liebherr entregar una solución integral a la operación.





Productividad



La suma de maximizar la carga útil y minimizar los tiempos de ciclo, permiten al equipo Liebherr aprovechar su mayor potencia; transportando más toneladas por hora de operación.

La carga útil más alta

Los camiones Ultra Class han demostrado ser uno de los medios más productivos de movimiento de material. Como diseñador y fabricante del primer camión minero de 400 toneladas (363 t), Liebherr ha estado a la vanguardia de esta exitosa solución industrial. Con una mayor tracción por ciclo, el T 284 permite a los clientes maximizar su recuperación de la inversión y alcanzar sus objetivos de producción con menos equipos o en menor tiempo.

Rendimiento inigualado

La combinación del eficaz sistema de propulsión Litronic Plus AC del T 284, su motor de alta potencia (hasta 3.000 kW / 4.023 HP) y el reducido peso bruto del vehículo llevan a tiempos de ciclo de transporte rápidos, con velocidades superiores en pendientes, en comparación con otros camiones de su clase.

Opciones de motor flexibles

El T 284 apoya múltiples opciones de motor, con potencias nominales de hasta 3.000 kW (4.023 HP). Con recomendaciones de Liebherr específicas para la aplicación, los clientes pueden seleccionar el motor que permitirá al camión minero lograr los objetivos de productividad, minimizando al mismo tiempo el consumo de combustible.

Maniobrabilidad

Liebherr está comprometido en diseñar camiones minero que los operadores quieran conducir. El T 284 cumple este compromiso y promueve la eficiencia del operador con su comodidad, capacidad de aceleración y manejo superiores.



Diseño de bajo peso

La marca registrada de Liebherr es el bajo peso operacional del equipo (EVW), lo cual se consigue utilizando un sistema de propulsión eléctrico combinado con un chasis de bajo peso. El disponer de una capacidad de transporte de carga útil más alta, combinado con un camión minero liviano maximiza la productividad del cliente.





Motores de Tracción

Los motores de inducción de CA del T 284 convierten de manera eficiente la potencia eléctrica en par mecánico. Menos pérdidas eléctricas se traducen en mayores fuerzas de tracción en las ruedas, para tiempos de ciclo más rápidos y mayor economía de combustible.





Eficiencia



La eficiencia es un ingrediente clave para una operación minera exitosa. El equipo de minería de Liebherr les permite a los clientes disfrutar un rendimiento inigualable, reduciendo al mismo tiempo el costo por tonelada transportada.

Tecnología Litronic Plus

Desarrollado y construido por Liebherr, el probado sistema de propulsión Litronic Plus determina la manera óptima de extraer la potencia del motor diésel. La carga eficaz del motor es crítica para minimizar el consumo de combustible y maximizar el rendimiento.

Uso inteligente de la potencia

El uso de la potencia del motor es optimizado mediante la utilización de componentes auxiliares, tales como bombas, ventiladores y motores solamente cuando se necesitan. Se conserva combustible cuando el motor se encuentra en ralentí y se dispone de mayor potencia para acelerar el camión minero y ascender por pendientes, cuando sea necesario.

Componentes de larga duración

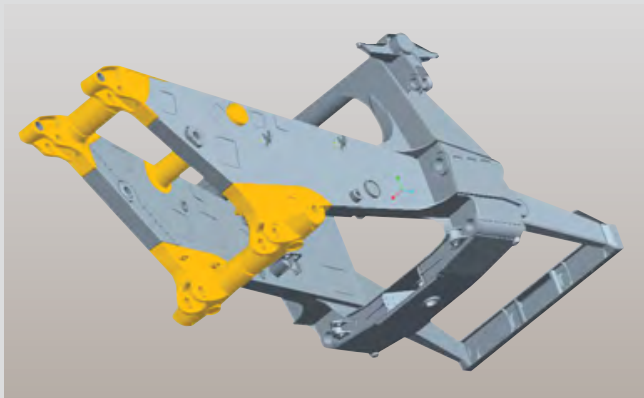
Los componentes están contruidos para trabajar en las condiciones mineras más extremas, para permitir mayor tiempo entre las revisiones y alcanzar su máxima vida operacional.



Motor / sistema de combustible

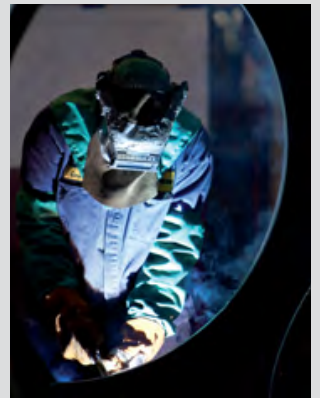
El T 284 ofrece opciones de motor confiables, con la última tecnología de inyección de combustible, para una combustión más limpia y un menor consumo. Los clientes pueden esperar mantenimiento reducido y menores costos por consumo de combustible.





Chasis

El chasis del T 284 está diseñado de acuerdo a directrices internacionales sobre fatiga de soldadura y está fabricado de acuerdo a normas de la Asociación Americana de Soldadura. Esta estructura de acero incluye componentes fundidos en áreas estratégicas y rieles de caja hueca con refuerzos de rigidez internos totalmente soldados. Esta elección de componentes asegura un chasis durable y de bajo peso.





Confiabilidad



Liebherr hace uso de su gran experiencia; incorporando nuevas tecnologías en sus productos, para suministrarles a los clientes; equipos y servicios de alta calidad.

Experiencia

Millones de horas de operación y años de experiencia en diseño se han unido para crear el Liebherr T 284. Con una historia de productos con confiabilidad comprobada en los ambientes mineros más severos, los clientes de Liebherr pueden contar con un rendimiento constante.

Herramientas de ingeniería avanzadas

El proceso de diseño estructural de Liebherr incluye el uso de avanzadas herramientas de software, para asegurar que el T 284 trabajará de forma confiable bajo las condiciones de operación más exigentes. Algunas de estas herramientas incluyen:

- Simulaciones dinámicas multiseccionales
- Modelado 3D
- Análisis de elementos finitos
- Software de predicción de la vida útil bajo fatiga estructural

Diagnóstico

El sistema electrónico integrado monitorea, registra y emite datos vitales sobre el estado y el rendimiento del camión minero. Los datos se guardan y están disponibles para su descarga para permitir un análisis detallado. Este sistema apoya estrategias de mantenimiento predictivo para minimizar tiempos de inactividad no planificados.

Los datos del camión minero se encuentran disponibles directamente para el despacho de flotas o para sistemas de monitoreo, a través de un puerto exclusivo para esto, que utiliza protocolos de comunicación abierta. Esto ofrece a los clientes la flexibilidad para seleccionar sistemas que apoyen su mantenimiento, funcionamiento y los requisitos de sus procesos comerciales.



Pantalla integrada en el tablero de instrumentos

El sistema de monitoreo incluye una pantalla táctil de 30 cm (12"). Los menús intuitivos y las pantallas de fácil uso les suministran a los operadores y a los técnicos información del camión minero en tiempo real.

Además de la pantalla estándar del operador, existen pantallas de diagnóstico protegidas por contraseña las cuales visualizan datos en vivo, tales como temperaturas y presiones, para la ubicación y solución detallada de problemas.





Vida útil prolongada de los componentes

Los componentes de recambio para Minería de Liebherr les permiten a los clientes minimizar el costo total en el ciclo de vida, al poseer y operar un camión minero o una excavadora de Liebherr, manteniendo al mismo tiempo la más alta productividad y confiabilidad.

Todos los componentes de recambio están contruidos bajo estándares del OEM, ofreciendo las mismas garantías que si fuesen nuevos





Asistencia al cliente

Liebherr está comprometido en mantener una organización de asistencia técnica durante todo el ciclo de vida de sus productos, así como una red global de almacenamiento de repuestos y remanufactura.

Soporte de productos

El soporte de productos de Liebherr provee una interfaz vital entre el cliente y el fabricante. Se dispone de diferentes niveles de soporte de productos:

- Ensamblaje
- Asesoramiento en mantenimiento
- Asistencia en solución de problemas
- Experiencia técnica

El personal de soporte de productos de Liebherr trabaja con los clientes desde el ensamblaje de un camión minero y a lo largo de la vida útil del mismo.

Programas de actualización de productos

Liebherr ofrece actualizaciones de componentes y sistemas, cuando haya disponibles avances en la tecnología, innovación en el diseño y mejoras en la fabricación. Las actualizaciones de productos pueden mejorar el rendimiento, la confiabilidad y la seguridad.

Logística y apoyo de repuestos

Liebherr hace proyecciones de los requerimientos de partes y repuestos a nivel global y optimiza los inventarios para satisfacer las necesidades de los clientes. Se dispone de un servicio telefónico de atención 24/7 para garantizar una rápida reacción.



Formación

El sistema de formación en Minería de Liebherr ofrece una capacitación operativa y técnica de clase mundial para operadores y técnicos en terreno.

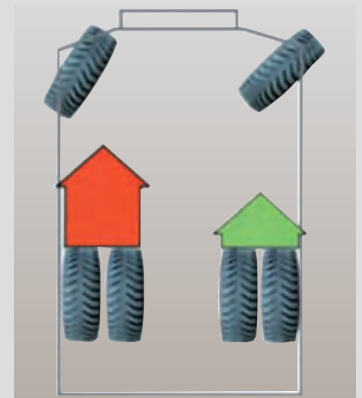
- Formación para operadores
- Formación básica y avanzada para personal para asistencia técnica
- Formación práctica en solución de problemas





Estabilidad y control

El avanzado sistema de control de tracción; que tiene la capacidad de detección de la velocidad de las cuatro ruedas, ajusta automáticamente el par a las ruedas traseras para maximizar la tracción al conducir en curvas, al acelerar desde el reposo o al descender por carreteras húmedas o congeladas. Desarrollado por Liebherr exclusivamente para camiones minero, este sistema les permite a los operadores mantener continuamente el control de la dirección y la estabilidad del camión minero.





Seguridad



Liebherr diseña y construye seguridad dentro de cada pieza de equipo de minería y está comprometida a proporcionar un entorno de trabajo seguro y saludable para el operador y el personal de asistencia técnica.

Seguridad del operador

La cabina del T 284 está diseñada para ser un entorno seguro, cómodo y productivo para los operadores. La cabina proporciona máxima visibilidad y está certificada para protección en caso de vuelco y de caída de objetos. Todos los camiones minero de Liebherr ofrecen, por lo menos, dos salidas de seguridad desde la cabina hasta el suelo.

Seguridad del personal de asistencia técnica

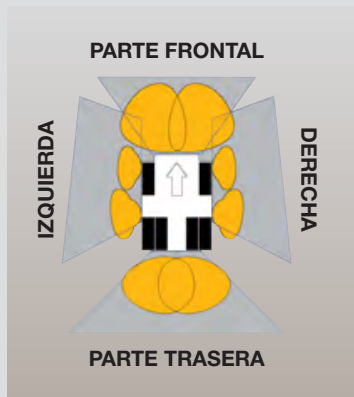
Los camiones minero de Liebherr están equipados con escaleras y pasarelas para permitir acceso fácil al motor. Las bajas alturas de trabajo de las zonas de mantenimiento proporcionan un acceso seguro y eficiente para la asistencia técnica.

- Acceso al motor y al alternador desde ambos lados del chasis
- Puntos de llenado a nivel del suelo para combustible, aceite hidráulico, grasa y refrigerante
- Filtros hidráulicos y caja de aislamiento de la batería accesibles desde el nivel del suelo
- Acceso dual a la caja de engrase, para mantenimiento e inspección
- Amarres para arneses de seguridad
- Acceso centralizado a todas las conexiones eléctricas de la cabina desde el piso de la superestructura

Seguridad operacional

Para mantener un entorno de trabajo seguro, el T 284 ofrece las siguientes características.

- Advertencias de sobrecarga de la capacidad del camión
- Característica anti-retroceso activa hacia adelante y en marcha atrás
- Acumuladores de dirección y de frenos certificados
- Luces LED de circulación y de servicio de alta visibilidad
- Botones de parada de emergencia en la cabina y a nivel del suelo



Características de asistencia al operador (opcionales)

- El sistema de visión proporciona los ángulos visuales adicionales alrededor del camión minero para evitar puntos ciegos
- El sistema de detección alerta al operador cuando un objeto se encuentra en la proximidad inmediata del camión minero estacionario
- El sistema de fatiga proporciona un monitoreo en tiempo real de eventos de fatiga y distracción del operador, mientras el camión minero está en movimiento.





**Menos consumibles
a base de carbono**

El T 284 utiliza menos consumibles, comparado con camiones mineros similares en su clase. Esto exige menos tiempo de asistencia técnica y reduce los costos de manipulación y eliminación de desechos.





Medio ambiente

Para minimizar el impacto sobre el medio ambiente, Liebherr diseña y construye equipos para minería, que dejan las menores huellas posibles en el ambiente.

Bajas emisiones

Mediante la cooperación con los proveedores líderes de motores diésel de alta potencia, Liebherr puede ofrecer opciones de motor para el T 284 con la tecnología de emisiones más reciente, para satisfacer los requisitos de US & EPA.

Eficiencia del combustible

El sistema de propulsión Litronic Plus de Liebherr, combinado con la tecnología de motores más reciente, proporciona una excelente economía de combustible. La reducción del consumo de combustible de la flota de camiones minero puede reducir significativamente la huella de carbono de toda la operación.

Recambio de componentes

El programa de recambio de Liebherr prolonga los ciclos de vida de los componentes. Este programa emplea recambios basados en el estado, que reducen el mantenimiento no programado. Liebherr también reduce los desechos mediante la reparación de componentes usando las partes básicas originales.

Soluciones razonables

Los paquetes de “camión minero silencioso”, diseñados en fábrica y que incluyen ventilador de baja velocidad del motor, compartimento motor cerrado y silenciadores a la medida reducen drásticamente las emisiones de ruido del camión minero. Durante el día o la noche, este camión minero super silencioso les da a los clientes la flexibilidad de realizar sus operaciones sin molestar las áreas residenciales cercanas.



Vida útil de los neumáticos

Los amortiguadores delanteros independientes de Liebherr, con doble brazo en A, minimizan las fuerzas laterales sobre los neumáticos, manteniendo el contacto con el suelo sobre caminos irregulares o durante el giro del camión. El diseño está optimizado para reducir el desgaste cuando el camión minero está circulando cargado, la disposición de amortiguadores está diseñada para obtener la mayor vida útil de cada neumático.



Datos técnicos



Motor

Modelo _____ MTU 20V4000 C23 Tier 2*
Potencia bruta @
1.800 rpm** _____ 3.000 kW***
N° de cilindros _____ 20
Desplazamiento _____ 95,4 l
Peso húmedo _____ 12.020 kg
Cárter del cigüeñal _____ 335 l
Sistema de refrigeración _____ 1.060 l

* El ajuste estándar del motor es USA/EPA, que cumple Tier 2 en el modo optimizado en emisiones (EO). El modo optimizado en combustible (FO) es opcional para países sin reglamentación de emisiones

** Definición de potencia bruta de acuerdo a ISO 3046 (los valores nominales también corresponden a SAE J 1995 en condiciones estándar)

*** Ajuste opcional de potencia del motor 2.800 kW. Consulte con la fábrica sobre ajustes adicionales de potencia reducida del motor.

Modelo _____ MTU 20V4000 C22 Tier 1*
Potencia bruta @
1.800 rpm** _____ 2.720 kW
N° de cilindros _____ 20
Desplazamiento _____ 90 l
Peso húmedo _____ 10.480 kg
Cárter del cigüeñal _____ 390 l
Sistema de refrigeración _____ 870 l

* El ajuste estándar del motor es USA/EPA, que cumple Tier 1.

** Definición de potencia bruta de acuerdo a ISO 3046 (los valores nominales también corresponden a SAE J 1995 en condiciones estándar)

Modelo _____ Cummins QSK 78
Potencia bruta @
1.900 rpm** _____ 2.610 kW
N° de cilindros _____ 18
Desplazamiento _____ 78 l
Peso húmedo _____ 11.300 kg
Cárter del cigüeñal _____ 295 l
Sistema de refrigeración _____ 721 l

* Definición de potencia bruta de acuerdo a SAE J 1995, condiciones estándar



Sistema de propulsión eléctrico

Sistema de mando _____ Sistema de propulsión Liebherr Litronic Plus AC con tecnología IGBT
Caja de mando _____ Componentes de potencia refrigerados por líquido, armario presurizado
Alternador principal _____ De CA sin escobillas, accionamiento directo, refrigeración por aire forzado
Motores rueda _____ Motores de inducción Litronic Plus AC, refrigeración por aire forzado
Velocidad máxima* _____ 54 km/h
(con relación de transmisión 43,7:1)
64 km/h
(con relación de transmisión 37,33:1)
45 km/h
(con relación de transmisión 53,33:1)
Sistema de refrigeración _____ Motor de CA de velocidad variable con ventiladores de refrigeración radiales de doble rodete

* consulte a la fábrica sobre la selección correcta de la relación de transmisión, basada en los requerimientos del lugar



Braking Systems

El sistema de frenos consta de un freno dinámico eléctrico, con aire forzado sobre parrillas de resistencias de acero inoxidable, silenciosas con servicio de disco seco y un sistema secundario de frenado.

Frenado dinámico eléctrico _ Máx: 4.500 kW

Frenado dinámico completo hasta cero.
Combinación de freno automático de un solo pedal con frenos de servicio por debajo de 1 km/h.

Control de velocidad del frenado dinámico _____

Ajustable por el operador; cuando está activado, limita automáticamente la velocidad del camión al bajar por pendientes

Límites ajustables de velocidad _____

Límites automáticos de velocidad para el camión vacío y cargado, ajustables a los requerimientos del lugar de operación.

Control de tracción _____

Sistema de control de tracción Litronic Plus. Controlado por ordenador en frenado de propulsión y dinámico, hacia adelante y en marcha atrás, captación de la velocidad de todas las ruedas

Frenos de servicio delanteros _____

Monodisco, velocidad de rueda, cinco pinzas por rueda

Frenos de servicio traseros _____

Doble disco por cada lado, una pinza por disco, velocidad del inducido

Acumuladores hidráulicos _ 2 x 7,6 l, acumulador aislado separado para los ejes delantero y trasero (tipo pistón)

Frenos de estacionamiento _ Aplicados por resorte, soltados por presión, una pinza por cada disco trasero

Filtración _____ Nivel de limpieza ISO 15/13/11



Dirección

Sistema Ackermann con palanca de punto central, dirección hidráulica plenamente asistida con respaldo de seguridad por acumulador. Aislada del sistema hidráulico de descarga. Dos cilindros hidráulicos de doble efecto.

Acumulador hidráulico _____ 170 l (tipo pistón)

Filtración _____ Nivel de limpieza ISO 15/13/11

Radio de giro (ISO 7457) -

Línea central de neumáticos _____ 17,2 m / 56' 5"

Radio libre del vehículo _____ 19,95 m / 65' 5"



Sistema de descarga

Dos cilindros de elevación de doble etapa y doble efecto, con amortiguación en ambas direcciones, entre etapas y en los extremos. Joystick electrónico con interruptor integrado de ralentí alto del motor y control totalmente modulado, tanto en extracción como retracción.

Ángulo de descarga _____ 49° (45° con interruptor opcional kick-out)

Tiempos de ciclo _____ 56 segundos

Descarga remota _____ Se desconecta rápidamente para la descarga con potencia externa (buddy dump), accesible desde el nivel del suelo

Filtración _____ Filtración de alta presión y de línea de retorno. Nivel de limpieza ISO 18/16/13

Datos técnicos



Sistema de amortiguadores

Adelante	Doble brazo en A, con pivote de mangueta, amortiguadores de husillo y nitrógeno sobre aceite con amortiguación integral
Atrás	Conexión de tres barras, compuesta por una unión triangular superior más dos bielas de dirección inferiores y amortiguadores de nitrógeno sobre aceite con amortiguación integral



Neumáticos

Neumáticos	56/80 R63 59/80 R63*
------------	-------------------------

* llantas de 44", excepto únicamente Bridgestone, que pueden operar también en llantas de 41"



Chasis

Diseño	Estructura de caja cerrada con múltiples miembros cruzados para tubo de árbol cardán, refuerzos internos y parachoques frontal integrado. Se usan piezas fundidas de alta resistencia en las áreas con tensión elevada.
Soldadura	Vigas del chasis soldadas adentro y afuera, con inspección por ultrasonido armonizada con AWS D1.1



Cabina

Cabina de lujo confortable con protección ROPS, FOPS integrados y diseño de doble pared para aislamiento óptimo. Asiento del operador totalmente ajustable, con suspensión neumática y apoyo lumbar doble y asiento de copiloto del mismo tamaño y con las mismas comodidades. Los elementos de control del operador incluyen un volante de dirección inclinable telescópico, calentador, descongelador y AC estándar. La información vital del camión en tiempo real se muestra fácilmente al operador y también se graba para su descarga.



Pesos

Carga útil	363 t
Peso bruto del vehículo (GVW)	600 t
Peso del chasis *	198 t
Peso de la carrocería	Según configuración solicitada
Distribución del peso	Vacío – adelante 50 % / atrás 50 % Cargado – adelante 33 % / atrás 67 %
Peso vacío	237 t

* Camión estándar (menos opciones), 100 % fluidos (depósitos de combustible, depósito hidráulico, engranajes, amortiguadores, cárter del cigüeñal, refrigerante, grasa y acumuladores cargados)



Capacidades de fluidos

Depósito de combustible _ 5.351 l

Circuito hidráulico de descarga	
- Depósito	1.302 l
- Sistema	1.514 l

Frenos y dirección hidráulicos	
- Depósito	924 l
- Sistema	1.060 l

Juegos de engranajes planetarios, cada uno (2)	280 l
Ruedas delanteras, cada una (2)	60 l
Depósito de grasa	54 kg



Carrocería

Los tamaños de la carrocería se diseñan a la medida para ajustarse a requisitos del cliente y aplicaciones específicas. Por favor, contacte con la fábrica para averiguar opciones.



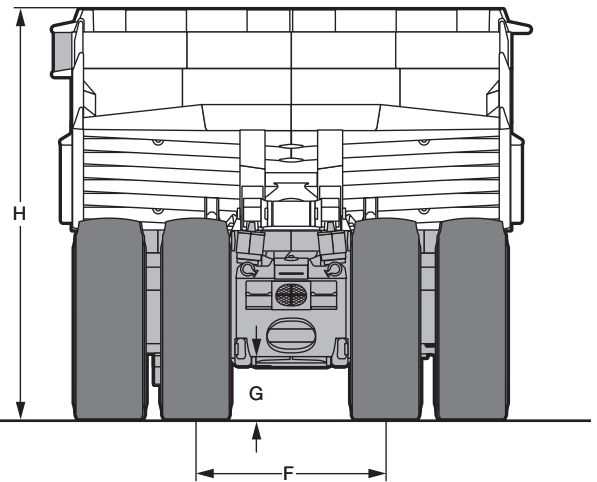
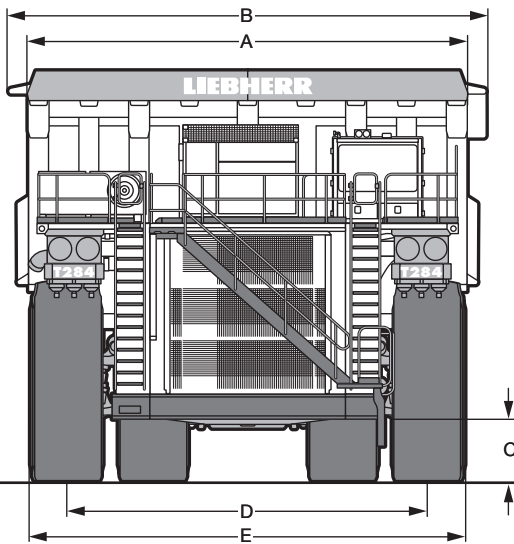
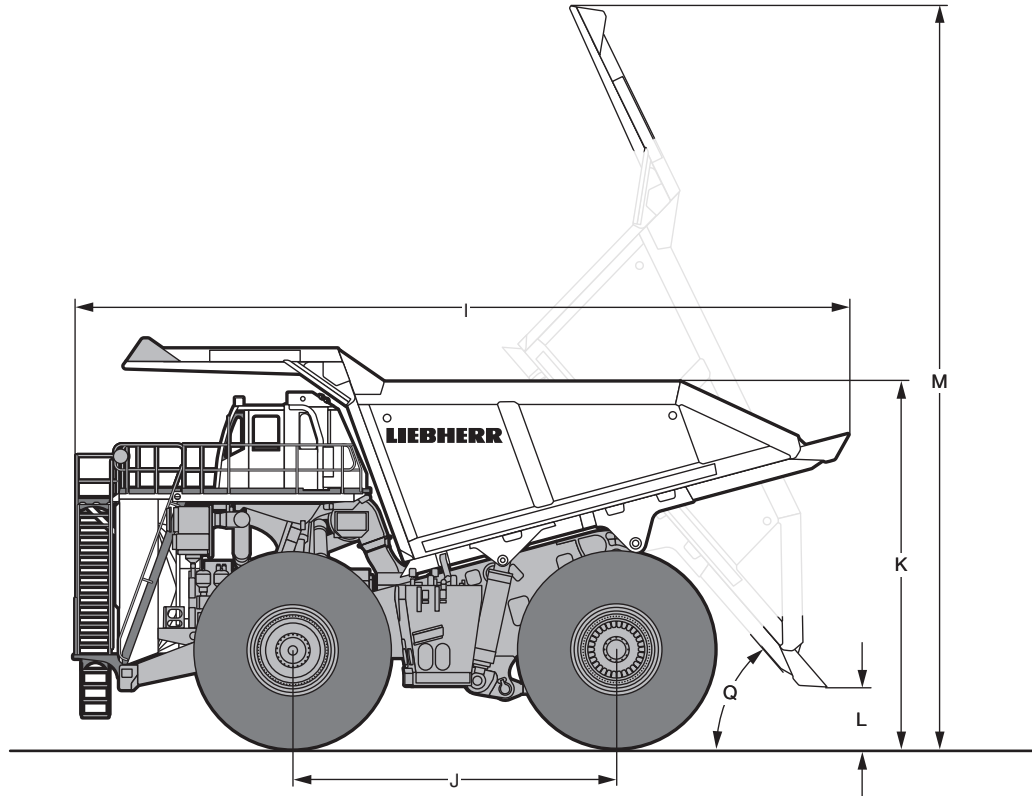
Ruido

Nivel de ruido en el interior de la cabina (según ISO 6394:2008)	75 dB(A) presión acústica
Emisión de ruido exterior (según ISO 6393:2008)	126 dB(A) potencia acústica

Datos técnicos



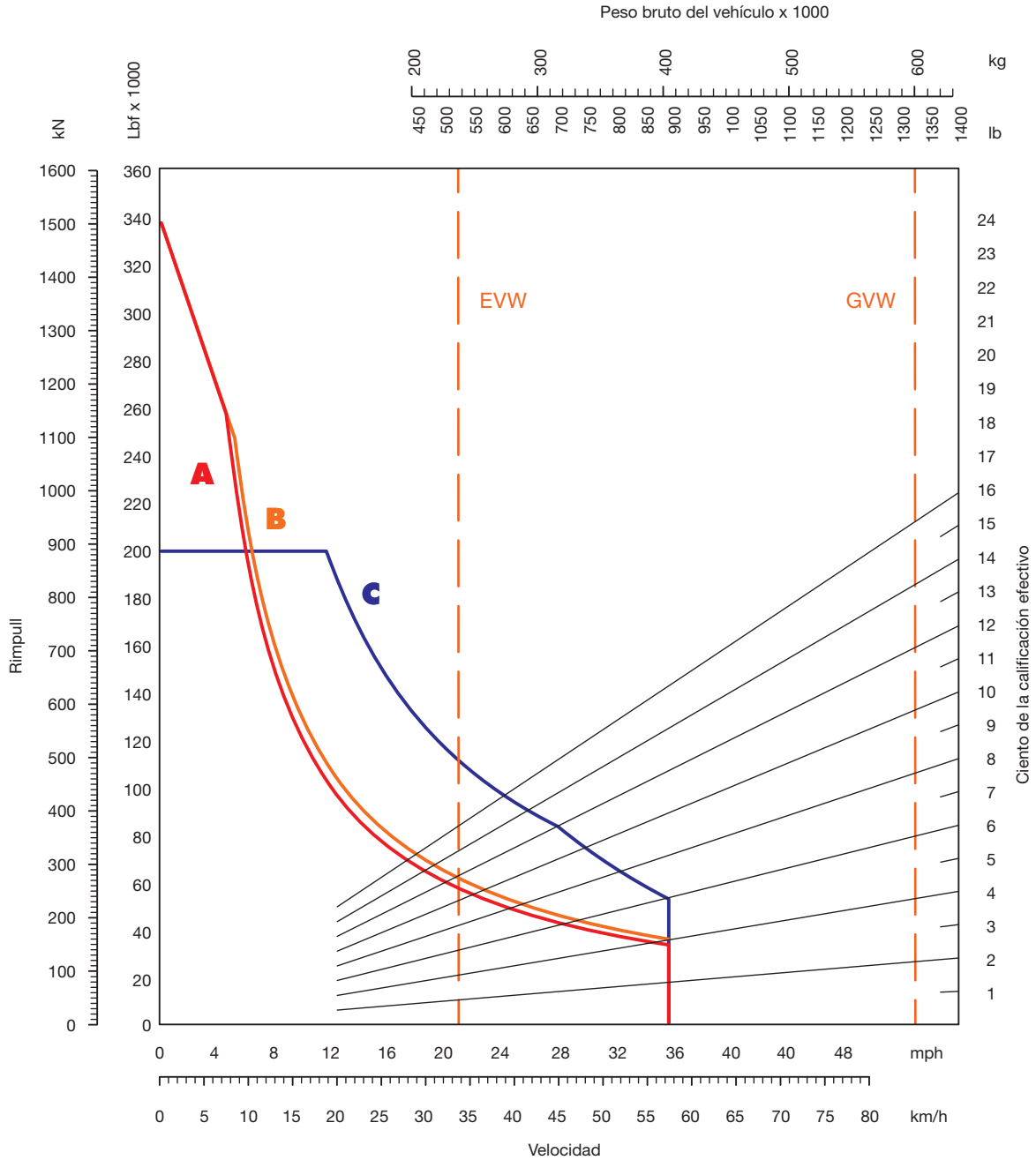
Dimensiones



Dimensiones		mm / pies pulg.
A	Ancho exterior de la carrocería	8.891 mm / 29' 2"
B	Ancho total del camión	9.679 mm / 31' 8"
C	Espacio libre al suelo del parachoques	1.240 mm / 4' 0"
D	Ancho entre línea central de neumáticos delanteros	7.290 mm / 24' 0"
E	Ancho total con neumáticos	8.715 mm / 28' 7"
F	Ancho entre línea central dual trasera	3.909 mm / 12' 10"
G	Espacio libre del eje trasero	1.057 mm / 3' 6"

Dimensiones		mm / pies pulg.
H	Altura de cubierta exterior de la cabina	8.294 mm / 27' 2"
I	Longitud total del camión	15.690 mm / 51' 5"
J	Base de ruedas	6.553 mm / 21' 5"
K	Altura de carga	7.425 mm / 24' 4"
L	Espacio libre en descarga	1.249 mm / 4' 1"
M	Altura con carrocería levantada	15.050 mm / 49' 4"

Curvas de rendimiento



Parámetros de la gráfica de rendimiento

- Potencia bruta _____ 2.800 kW (A)
- Potencia bruta _____ 3.000 kW (B)
- Potencia neta _____ 2.614 kW (A)
- Potencia neta _____ 2.814 kW (B)
- Tamaño de neumáticos ___ 59,80 R63
- Relación de transmisión ___ 43,7 a 1
- Curvas de referencia _____ A: Propulsión 2.800 kW
- Curvas de referencia _____ B: Propulsión 3.000 kW
- Curvas de referencia _____ C: Frenado dinámico (retardo)

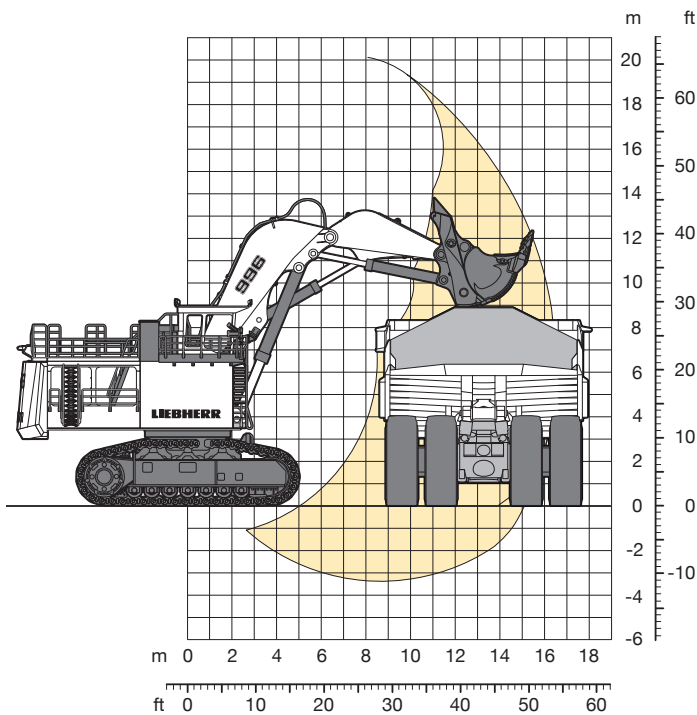
Nota

La curva de propulsión se calcula usando los caballos de potencia netos; por lo tanto, las variables climáticas y específicas del lugar tendrán un efecto sobre las estimaciones de pérdidas parásitas.

EVW: Empty Vehicle Weight (Peso del vehículo vacío)

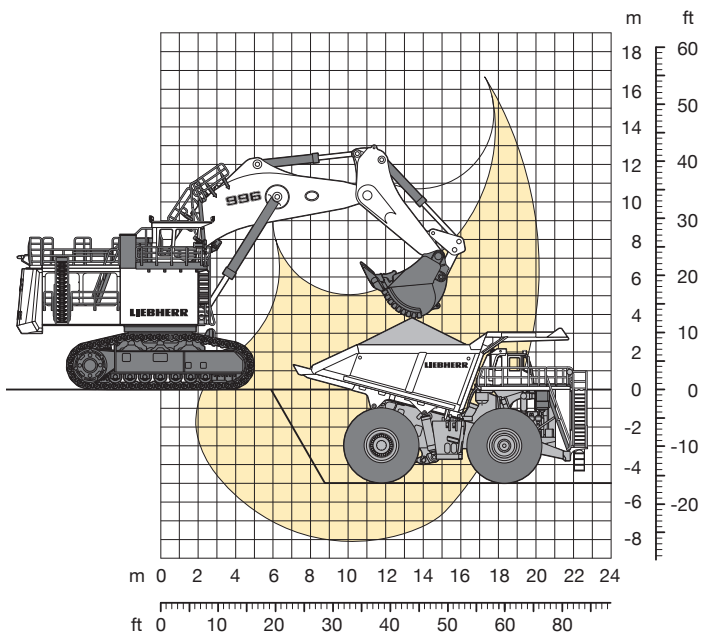
GVW: Gross Vehicle Weight (Peso bruto del vehículo)

Gráficas de carga



Camión T 284 cargado por la excavadora hidráulica en configuración frontal Liebherr R 996 B

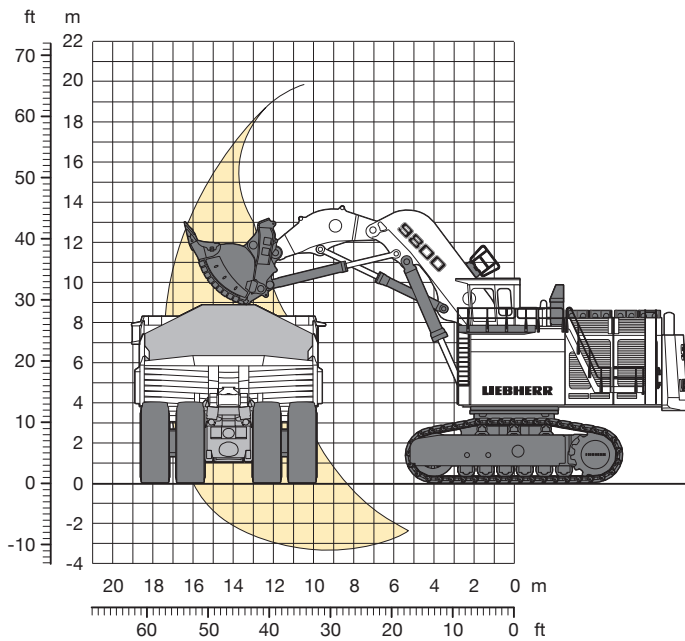
Altura máxima en descarga	12,9 m/42'3"
Altura de carga del camión	7,4 m/24'4"
Pases para llenar (dada una densidad de 1,8 t/m ³ y un factor de llenado de la cuchara de 95 %)	6 pasadas



Camión T 284 cargado por la excavadora hidráulica en configuración retro Liebherr R 996 B

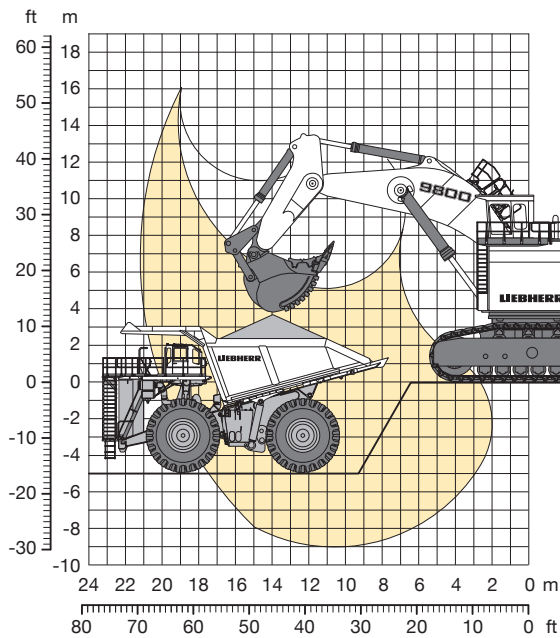
Altura máxima en descarga	10,7 m/34'11"
Altura de carga del camión	7,4 m/24' 4"
Pases para llenar (dada una densidad de 1,8 t/m ³ y un factor de llenado de la cuchara de 95 %)	6 pasadas

Gráficas de carga



Camión T 284 cargado por la excavadora hidráulica en configuración frontal Liebherr R 996 B

Altura máxima en descarga	13 m / 42'6"
Altura de carga del camión	7,4 m / 24'4"
Pases para llenar (dada una densidad de 1,8 t/m ³ y un factor de llenado de la cuchara de 95 %)	5 pasadas



Camión T 284 cargado por la excavadora hidráulica en configuración retro Liebherr R 996 B

Altura máxima en descarga	10,9 m / 35'9"
Altura de carga del camión	7,4 m / 24'4"
Pases para llenar (dada una densidad de 1,8 t/m ³ y un factor de llenado de la cuchara de 95 %)	5 pasadas

Equipamiento estándar



Equipamiento estándar

Motor

Acoplamiento del ventilador – velocidad variable, controlada por temperatura
Arrancador – eléctrico
Escape – silenciadores montados en los lados, con tubos de escape aislados
Eyectores de polvo de purificadores de aire – automáticos
Filtro centrífugo de aceite
Filtros primario y secundario de combustible
Interruptor de protección de “giro” del motor
Módulo de potencia extraíble – radiador, motor y alternador principal, montado en un marco secundario extraíble
Prelubricación – presurización del aceite del motor previa al arranque para reducir el giro en seco del motor
Protección térmica del turbo
Purificadores de aire – dos unidades con 2 elementos por unidad, con restricción electrónica, monitoreo en la cabina
Radiador – núcleo flexible L & M (Mesabi), con colector montado lateralmente, indicador de nivel del depósito
Separador combustible/agua
Sistema de monitoreo de la temperatura del escape en múltiples puntos (ETMS)

Sistema eléctrico de 24 V

Baterías – 6 x 12 voltios, (3 series de 2), 1.200 CCA cada una a -18°C (0°F), 1.475 CCA a 0°C (32°F)
Bloqueos de caja de baterías – nivel del suelo, batería, propulsión y arrancador (monopolares)
Paradas de emergencia – en la cabina y a nivel del suelo
Sistema eléctrico – 24 VDC con protección por disyuntor

Entorno del operador

Asientos – asientos del operador y el acompañante con calefacción, totalmente ajustables y con suspensión neumática
Cabina presurizada – con ventilador conectado
Cinturón de seguridad – de alta visibilidad, color naranja, 3 puntos, 2 pulgadas de ancho
Control de climatización – calefactor combinado con acondicionador de aire, con múltiples conductos de aire y aire filtrado
Elevallunas – operador y acompañante
Espejos – lado del operador (plano), lado alejado (convexo) y escalera de acceso (convexo)
Estanterías y compartimiento de almacenamiento localizados detrás de los asientos
Interfaz de diagnóstico – Ethernet, USB
LED doble de iluminación por encima de la cabeza, tipo domo, que se ilumina cuando la puerta está abierta
Limpiaparabrisas – eléctricos e intermitentes de dos velocidades, autodetenibles y con brazos dobles
Pantalla de visualización – pantalla táctil, iluminación regulable con información y advertencias para el operador
Parabrisas – cristal de seguridad laminado y teñido de 9,5 mm
Parasoles – 2 parasoles en el parabrisas y 1 persiana en la puerta del operador
Portavasos – 2 montados en el centro de la consola
Radio Comercial – cableado, altavoces y accesorios DIN
ROPS (ISO 3471:2008) y FOPS (ISO 3449:2005, nivel II) integrados
Salidas de corriente – 12 VDC y 115 VAC
Velocímetro – km/h
Ventanas – cristal templado y tinteado de 6 mm
Volante de dirección – inclinable y telescópico, con bocina y control de limpia-parabrisas

Sistema de propulsión y controles de CA

Caja de parrillas – sistema de control por parrillas de resistencias y un ventilador de velocidad variable
Conjunto de engranajes – engranajes y motores de tracción Liebherr
Frenos – frenado dinámico con combinación automática de frenos hidráulicos y frenos de servicio
Gabinete de Litronic Plus – tecnología IGBT, refrigerado por líquido, presurizado, entrada de aire filtrado, alarma y detección de falla a tierra
Relación de transmisión – 43,7:1
Sistema antiretroceso – hacia adelante y en marcha atrás
Sistema de control de tracción con captación de velocidad de las cuatro ruedas

Iluminación

Luces de acceso – 3 escalera, 1 superestructura (montadas externamente en la cabina) – retardo orientado hacia adelante y freno de servicio (LED)
Luces de marcha atrás – 2 x caja de engrase, 1 x superestructura lateral del operador (LED)
Luces de servicio – 4 x compartimiento motor, 2 x caja de engrase (LED)
Luces del camión – trasera, freno, indicadores direccionales, de posición y retardo
Luces delanteras (LED) – 4 x altas, 4 x bajas

Otros

Acumuladores – certificados, 1 dirección 170 l, 2 frenos 7,6 l (divididos para frenos delanteros y traseros), 1 válvula de control 7,6 l
Alarma de marcha atrás (2)
Caja de engrase – acceso de servicio de doble entrada y escape trasero de aire
Color – blanco / gris
Escaleras de acceso – escalera diagonal a 45° (accesos de lado del operador) con dos escaleras laterales con paso flexible
Escaleras para acceso de servicio – Escaleras de acceso al motor en lado izquierdo y derecho con peldaños flexibles.
Estación centralizada de servicio – nivel del suelo, lado del operador, con indicador de combustible
Eyectores de roca – tipo barra
Filtros hidráulicos – alta presión y línea de retorno del freno, dirección y elevador con monitoreo electrónica
Freno de estacionamiento – aplicado por resorte, soltado por presión
Guardabarros – lados delantero y trasero de depósitos hidráulico, superestructura y de combustible
Indicadores de mirilla – freno, dirección, depósitos de elevador y radiador y cubo de ruedas delanteras
LED indicador de la carga útil – 2 x montados en superestructura
Llantas – atornillables, 2 x canal doble, 4 x canal simple
Muestreo de fluidos – puertos de muestreo múltiple cerca a los componentes
Pasarela – lado derecho e izquierdo del motor
Protección contra caídas – puntos múltiples de amarre para el personal
Puntos de remolque – adelante y atrás
Refrigeradores hidráulicos – 1 x sistema de elevación, 2 x aceite de engranaje de mando final
Sistema de engrase – sistema de lubricación automático
Sistema de recuperación – conectores auxiliares para freno, dirección y elevador “sistema buddy”
Válvulas de cierre – freno y dirección y elevador, con monitoreo electrónica

Equipamiento opcional



Equipamiento opcional

Alerta de proximidad – sistema integrado de cámara y radar en la pantalla táctil del panel de instrumentos

Apto para trolley

Caja de carga – forros, calefactados, portones traseros, deflectores de rocas

Calcomanías en varios idiomas

Centrado en cuadro de instrumentos, en sistemas métrico e inglés

Cierre de caja de baterías – nivel del suelo, batería (polo doble), propulsión y arrancador (polo simple)

Climatización fría – calefactor de motor tipo diésel, con control automático

Color – Liebherr amarillo/gris

Cordón / arcén de luces de viraje (LED) – orientadas hacia adelante, montadas en la superestructura (DS y ODS)

Escalera de acceso – escalera eléctrica retráctil hacia la escalera diagonal principal

Escaleras de acceso ajustables - compartimiento motor

Especios calefaccionados

Eyectores de roca – tipo cadena

Kit para trabajo en altura extrema (HAP)

Límite de elevación de la Tolva – interruptor expulsor de 45°

Luces antiniebla (LED) – 4 x montadas en la parte inferior del radiador

Luces LED de amplio alcance sobre el radiador – 2 x montadas en parte superior de la parrilla

Luz azul identificadora del camión – montada en la parrilla

Luz de advertencia de estacionamiento sin freno activado / camión en neutro (LED) – montada externamente encima de la cabina

Luz de exceso de velocidad – luz estroboscópica azul montada externamente encima de la cabina

Luz de iluminación de parrilla (LED)

Luz de marcha atrás (LED) – superestructura en el lado del acompañante

Paquete de aislación de ruidos

Protección de chasis – protección inferior contra el impacto de piedras y depósito hidráulico

Relaciones de transmisión – 37,33 : 1 y 53,33 : 1

Sistema avanzado de cámaras – cuatro vistas (lado del acompañante, lado del operador, marcha atrás y hacia adelante), integrado en la pantalla táctil del cuadro de instrumentos

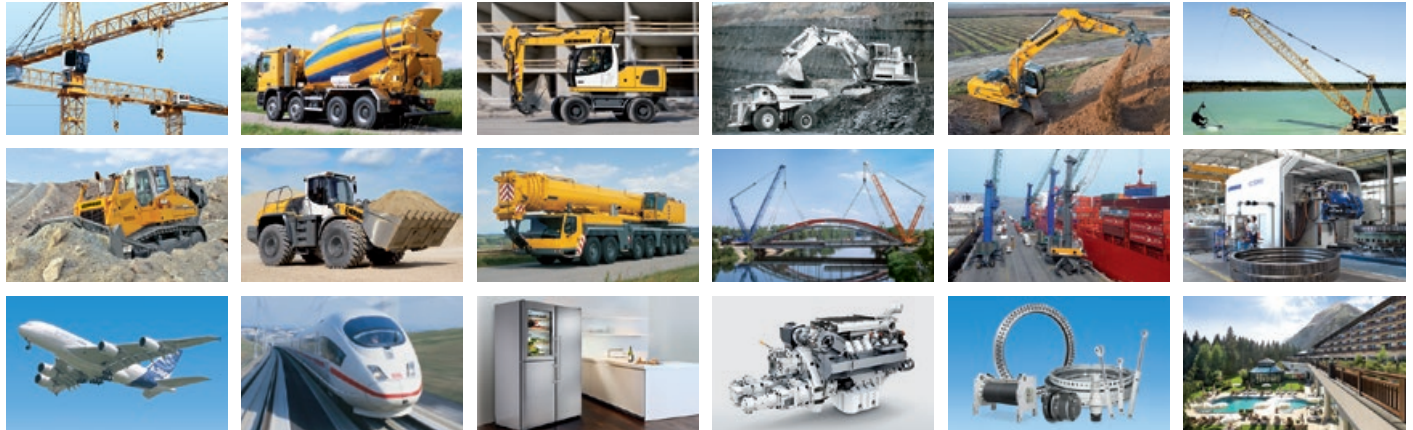
Sistema de monitoreo de fatiga

Sistemas de supresión de fuego

Los equipamientos estándar y opcional están sujetos a cambios, a discreción del fabricante.

Para mayores informaciones, póngase en contacto con su representante local.

El Grupo Liebherr



Gran variedad

El Grupo Liebherr es uno de los mayores fabricantes del mundo de maquinaria de obras públicas. Los productos y servicios Liebherr son de alta rentabilidad y de reconocido prestigio en muchos otros sectores industriales tales como frigoríficos y congeladores, equipamientos para la aeronáutica y el transporte ferroviario, máquina-herramienta así como grúas marítimas.

Máximo beneficio para el cliente

En todas las líneas de productos, Liebherr ofrece completas gamas con gran variedad de equipamientos. El desarrollo tecnológico consolidado y la calidad reconocida, garantizan un máximo beneficio al cliente.

Tecnología punta

Para asegurar las exigencias en la calidad de sus productos, Liebherr, como fabricante, otorga la máxima importancia al dominio de las técnicas esenciales. Por ello, los componentes más importantes son de desarrollo y fabricación propia, como p.ej. toda la técnica de accionamiento y control de la maquinaria de obras públicas.

Global e independiente

La empresa familiar Liebherr fue constituida en el año 1949 por Hans Liebherr. En la actualidad se ha convertido en un grupo de 130 empresas con más de 38.000 empleados en los cinco continentes. La casa matriz del Grupo es la sociedad Liebherr-International AG con sede en Bulle/Suiza y cuyos propietarios son exclusivamente miembros de la familia Liebherr.

www.liebherr.com

Liebherr Mining Equipment Newport News Co.
4100 Chestnut Avenue, Newport News, VA 23607, USA
☎ +1 (757) 245 5251, Fax +1 (757) 928 8755
www.liebherr.us, E-Mail: info.lme@liebherr.com
www.facebook.com/LiebherrConstruction

Liebherr-Argentina S.A.
Gral. Mosconi 4587 Sur, Lateral Ruta 40
C.P. 5425 Rawson, San Juan - Argentina
☎ +54 264 428 4449, Fax +54 264 428 4450
www.liebherr.com, E-Mail: info.lag@liebherr.com
www.facebook.com/LiebherrConstruction