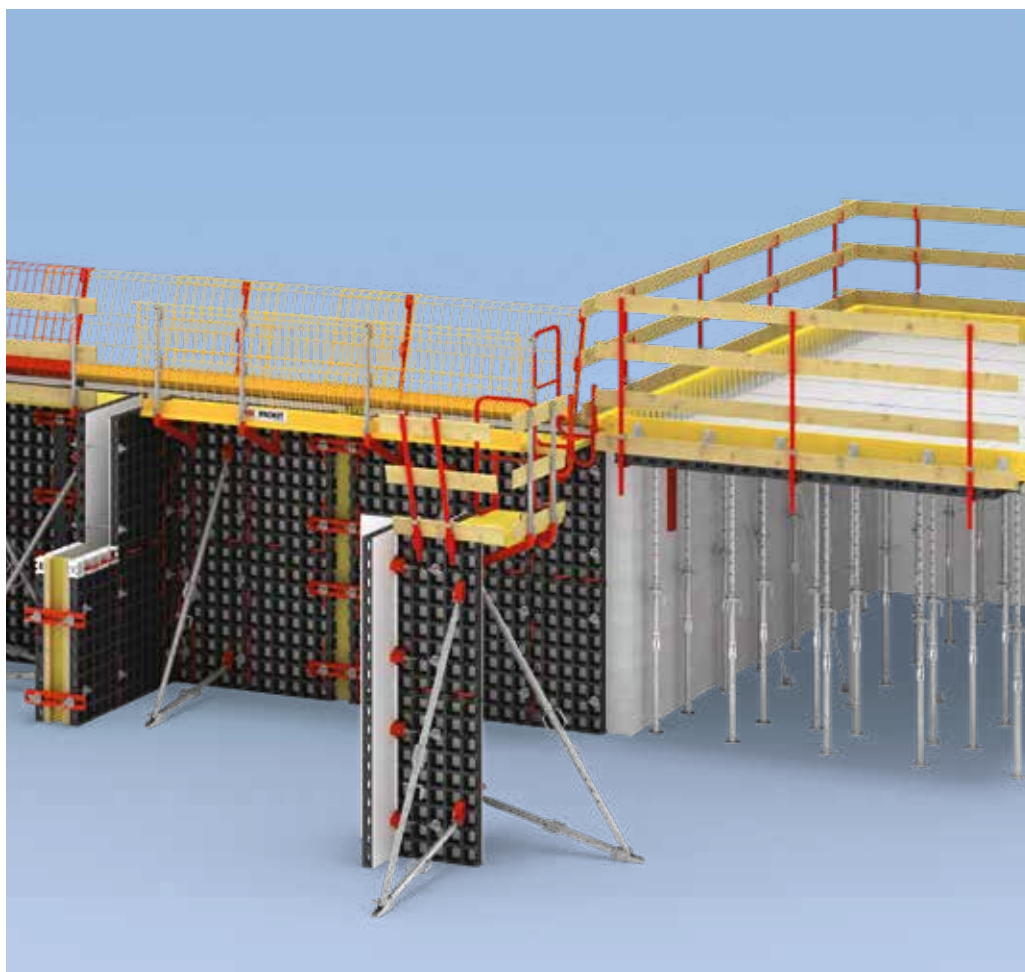


## DUO

El encofrado universal ligero para muros, losas, pilares y cimientos

Folleto de producto – Edición 02/2020



# Indice

## **4 El encofrado ligero universal DUO**

- 4 Descripción general
- 6 Tecnopolímeros en la tecnología de encofrado y andamios

## **9 Ventajas del sistema DUO**

- 10 De aplicación universal
- 14 Montaje sencillo, rápido y silencioso
- 16 Se puede montar sin grúa
- 18 Ventajas adicionales

**Edición 02/2020**

**Publicado por**

**PERI GmbH**  
**Encofrados Andamios Ingeniería**  
Rudolf-Diesel-Strasse 19  
89264 Weissenhorn  
Alemania  
info@peri.com  
www.peri.com

## **22 DUO como encofrado para muros, pilares y cimientos**

- 24 Fabricación de esquinas entre 75 y 165 grados, encuentros y conexiones a muro
- 26 Ajuste en la longitud del encofrado del muro a la geometría del edificio
- 28 Ajustes en altura del encofrado de muro, montaje de estabilizadores
- 30 Trabajo seguro en todas las situaciones
- 32 Fabricación de tapas para muro
- 34 Fabricación de pilares y apuntallados
- 36 Encofrado de cimientos

## **38 DUO como encofrado de losas**

- 40 Encofrado sistemático desde una posición segura con pocos accesorios
- 43 Encofrado y desencofrado temprano con soporte adicional
- 44 Encofrado de remate a muros y pilares
- 45 Realización de voladizos y protección contra caídas en el borde de losa

## **46 Ejemplos de proyectos**

- 46 LuLu Mall, Lucknow, India
- 48 Volkstheater, Múnich, Alemania
- 49 Infraestructuras, región de Pilbara, Australia
- 49 Choa Chu Kang Grove, Singapur
- 50 Aspen Residence, George Town, Penang, Malasia
- 50 Pipeline Los Ramones II, San Luis Potosí, México
- 51 Tonson Park View, Bangkok, Tailandia
- 51 Modificación de Villa Thuja, Boppelsen, Suiza

### **Observaciones importantes**

Para el uso de nuestros productos, deben aplicarse las leyes y normas vigentes en los respectivos estados y países en su versión actualizada.

Las fotografías utilizadas en este folleto son instantáneas de obras. Por esa razón, los detalles de seguridad y anclaje, especialmente, no siempre pueden considerarse concluyentes o definitivos. Estos están sujetos a la evaluación de riesgos que realice el empresario.

También se utilizan gráficos elaborados por ordenador que representan los sistemas. Para facilitar la comprensión, estas representaciones y los planos detallados se reducen, en parte, a aspectos

determinados. Aquellos elementos de seguridad que no aparezcan en estas representaciones deberán estar presentes igualmente. Los sistemas o artículos representados pueden no estar disponibles en todos los países.

Se deberán cumplir estrictamente las advertencias de seguridad, así como las indicaciones sobre cargas. Cualquier cambio o variación requiere una prueba estática aparte.

Queda reservado el derecho de realizar modificaciones técnicas que constituyan mejoras. Se reserva el derecho de errores y faltas de escritura e impresión.

## DUO: el encofrado universal ligero

Muro + losa = un único sistema

**Puede utilizar el encofrado universal ligero DUO de forma flexible:**

**para el encofrado de muros**

- hasta 5.40 m de altura
- con grosores de muro de 15 cm a 40 cm
- para una presión de hormigonado máxima de 50 kN/m<sup>2</sup>

**para el encofrado de losas**

- hasta 30 cm de espesores de losa

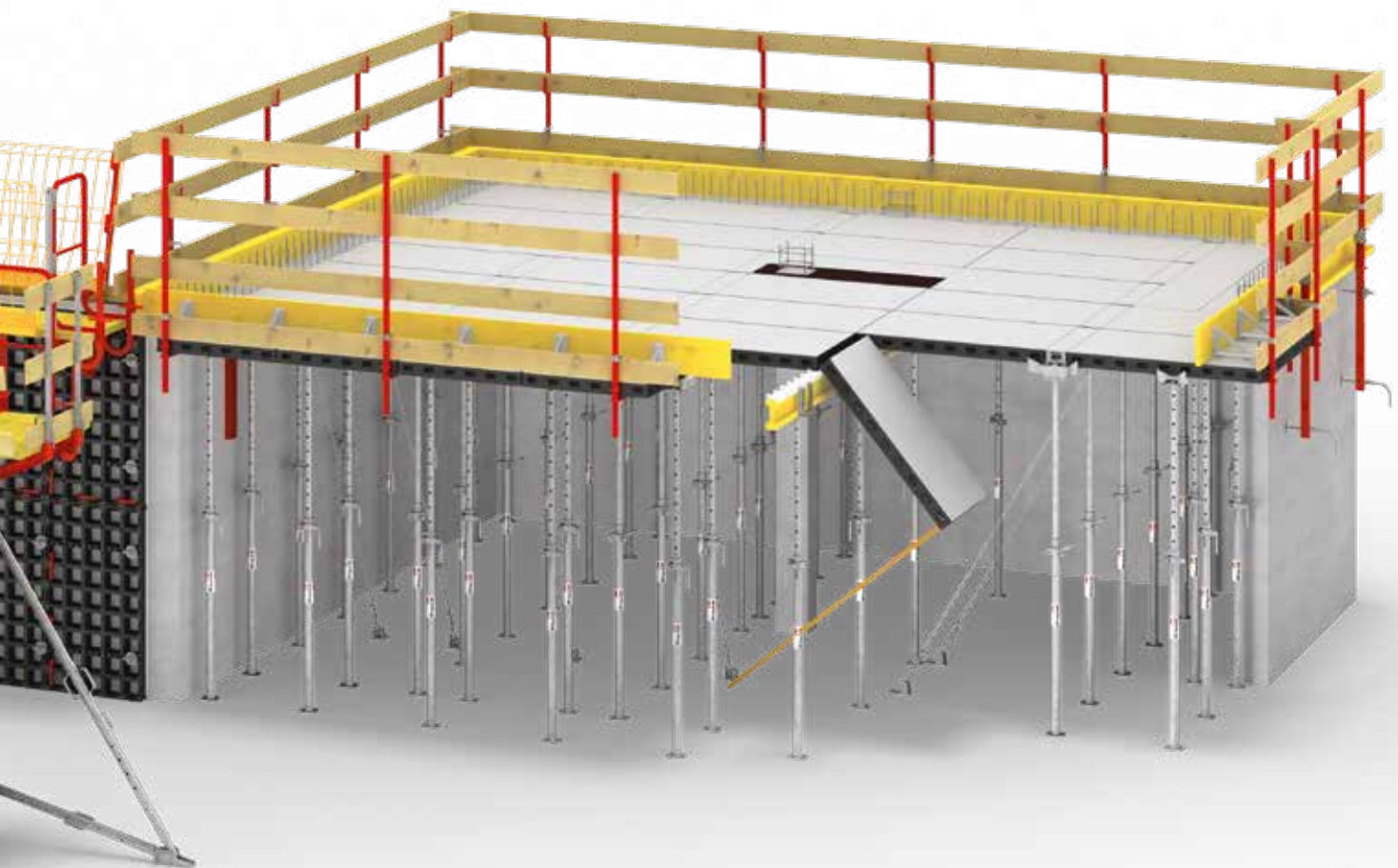
**para el encofrado de pilares**

- con secciones transversales de 15 cm a 55 cm en una trama de 5 cm
- para una presión de hormigonado máxima de 80 kN/m<sup>2</sup>

**para el encofrado de cimientos**

- hasta 90 cm de altura





## La ciencia de materiales más novedosa

Tecnopolímeros en la tecnología de encofrado y andamios

La materia prima para la producción de los componentes del DUO son fibras recubiertas con un polímero.



**Desde hace varios años PERI está investigando y desarrollando productos poliméricos. La atención se centra en la aplicación práctica de dichos materiales en la construcción. El resultado es un material compuesto basado en una matriz polimérica.**

La investigación de materiales de PERI se centra en tecnopolímeros que son particularmente robustos y duraderos. Todas las actividades de desarrollo se centran en el uso específico de tales polímeros en la tecnología de encofrados y andamios. Esto creó escuadras AW sencillas para el borde de losa y otros elementos.

PERI dio otro paso importante en la aplicación de tales polímeros con el desarrollo del DUO, un novedoso sistema de encofrado completo hecho de este material. Al agregar aditivos, PERI optimizó las propiedades del material de los componentes del sistema DUO.



La escuadra AW PERI hecha del material compuesto pesa menos de 500 g.

## Ventajas de los tecnopolímeros

### Peso ligero

En comparación con el acero o la madera, el material es muy ligero. Esto garantiza un trabajo más rápido y ergonómico y reduce el tiempo en la grúa.

### Alta estabilidad frente a la humedad

Los tecnopolímeros no se contraen o se expanden, ni se oxidan. Esto hace que su uso para aplicaciones de encofrado y andamios tenga tantas ventajas sobre la madera o el acero.

### Gran flexibilidad en el diseño del producto

A través de la producción en el proceso de moldeo por inyección, los componentes pueden conformarse de manera extraordinariamente flexible. Esto abre nuevas posibilidades para el diseño de componentes, p. ej., para múltiples funciones refinadas.

## Por qué el compuesto es sostenible

### Producción sin residuos

Para el producto se utiliza toda la materia prima procesada. Durante la fabricación no se producen residuos.

### Pesos de transporte óptimos

Los productos hechos de compuestos basados en polímeros son muy ligeros. Esto minimiza los pesos y los costes de transporte y, por lo tanto, también las emisiones de gases de combustible.

### 100% reciclable

Todos los componentes son 100% reutilizables. El material usado, como por ejemplo los paneles DUO, se reciclan para lograr una economía circular sostenible y se reutiliza en la producción de nuevos productos.

## Organismos independientes confirman el poder innovador especial del DUO. El sistema de encofrado recibió varios premios después de ser introducido en múltiples países.

En Francia, la novedad de PERI fue galardonada con el premio MAT D'OR. El especialista en comunicación SAGERET, uno de los proveedores más importantes de información sobre la industria de la construcción en Francia, preguntó a unos 700 000 usuarios de su plataforma digital sobre nuevos productos que merecieran el galardón. El nuevo producto recibió el Best Innovation Product Award durante una feria comercial en Angola, en la que el sistema se presentó por primera vez al mercado norafricano. Durante la bauma CONEXPO INDIA 2016, el sistema convenció a dos jurados y recibió, además del Construction Opportunity Excellence Award, que se otorga en el marco de la Conferencia sobre Maximización de las Oportunidades del Sector CE, el Best Innovation Machine Award. Además, el DUO también ganó el premio BAKA a la innovación de productos de 2019 de la Asociación Federal de Renovación de Edificios Antiguos y la Feria de Múnich.





# DUO

El encofrado universal ligero para muros, losas, pilares y cimientos

**El encofrado universal DUO se caracteriza por su bajo peso y su fácil manejo. Esto hace que el DUO sea la solución óptima para obras de formato pequeño con menores requisitos superficiales para trabajos de saneamiento en los que no se puede usar una grúa.**

Solo se requiere un número mínimo de diferentes componentes del sistema para encofrar muros, losas, pilares y cimientos con el DUO. Esto aumenta significativamente el rendimiento del trabajo y la productividad de la obra.

También se puede realizar casi todo el trabajo sin herramientas. Esto no solo simplifica los procesos, sino que también permite un trabajo más silencioso, lo cual se está volviendo cada vez más relevante, particularmente en las obras

urbanas. El sencillo manejo y unos pasos de trabajo fáciles de seguir permiten que incluso los empleados menos experimentados trabajen de manera rápida y eficiente con el DUO.

Además de los paneles y la superficie encofrante, la mayoría de los accesorios del DUO están hechos de un nuevo tipo de compuesto de base polimérica. Este material es particularmente ligero y al mismo tiempo muy resistente.

## De aplicación universal

Alto grado de aprovechamiento de los componentes gracias al encofrado flexible para muros, losas, pilares y cimientos con un solo sistema

## Montaje sencillo, rápido y silencioso

Trabajo rápido gracias a reglas más simples de encofrado y uso sencillo y silencioso sin martillo

## Se puede montar sin grúa

Alta productividad y manejo ergonómico gracias al peso reducido

## Ventajas adicionales del encofrado universal DUO

- Mantenimiento eficiente del encofrado directamente in situ en la obra
- Reparación de pequeños daños con el estuche de reparación DUO
- Cambio más rápido y sencillo de la superficie encofrante
- Ahorro de espacio en el almacenamiento y transporte de los componentes del sistema DUO

## De aplicación universal

Encofrado flexible con un solo sistema y unos pocos componentes diferentes

**La variedad es el plus especial del encofrado universal DUO. El concepto DUO reduce en consecuencia el número de componentes diferentes del sistema y permite su uso universalmente para el proyecto. Esto se aplica no solo a los paneles del marco, sino también a los accesorios.**

El diseño inteligente de los componentes permite varias funciones múltiples. Así puede usar los paneles de manera flexible para aplicaciones tanto verticales como horizontales y de este modo encofrar muros, losas, pilares y cimientos con un solo sistema y unos pocos componentes diferentes.



DUO es ideal para cimientos de encofrado debido a sus tamaños de panel pequeños y manejo simple.

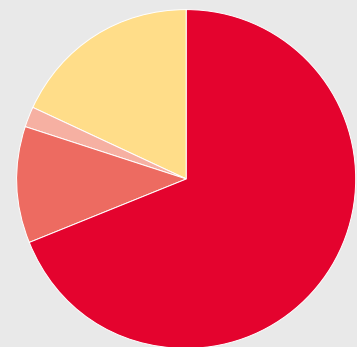
**El concepto DUO se basa en el hecho del uso universal de una mayoría de componentes del sistema en encofrados de muros, losas y pilares. Esto minimiza sus costes de inversión.**

Basándose en la cantidad necesaria para un área de muro de 200 m<sup>2</sup> y cuatro pilares con una altura de 2.70 m, se puede calcular un coste de inversión de solo un 20 por ciento adicional si el DUO también se utiliza como encofrado de losa. En este caso, más de dos tercios de los componentes del sistema DUO se utilizan en todas las aplicaciones.\*

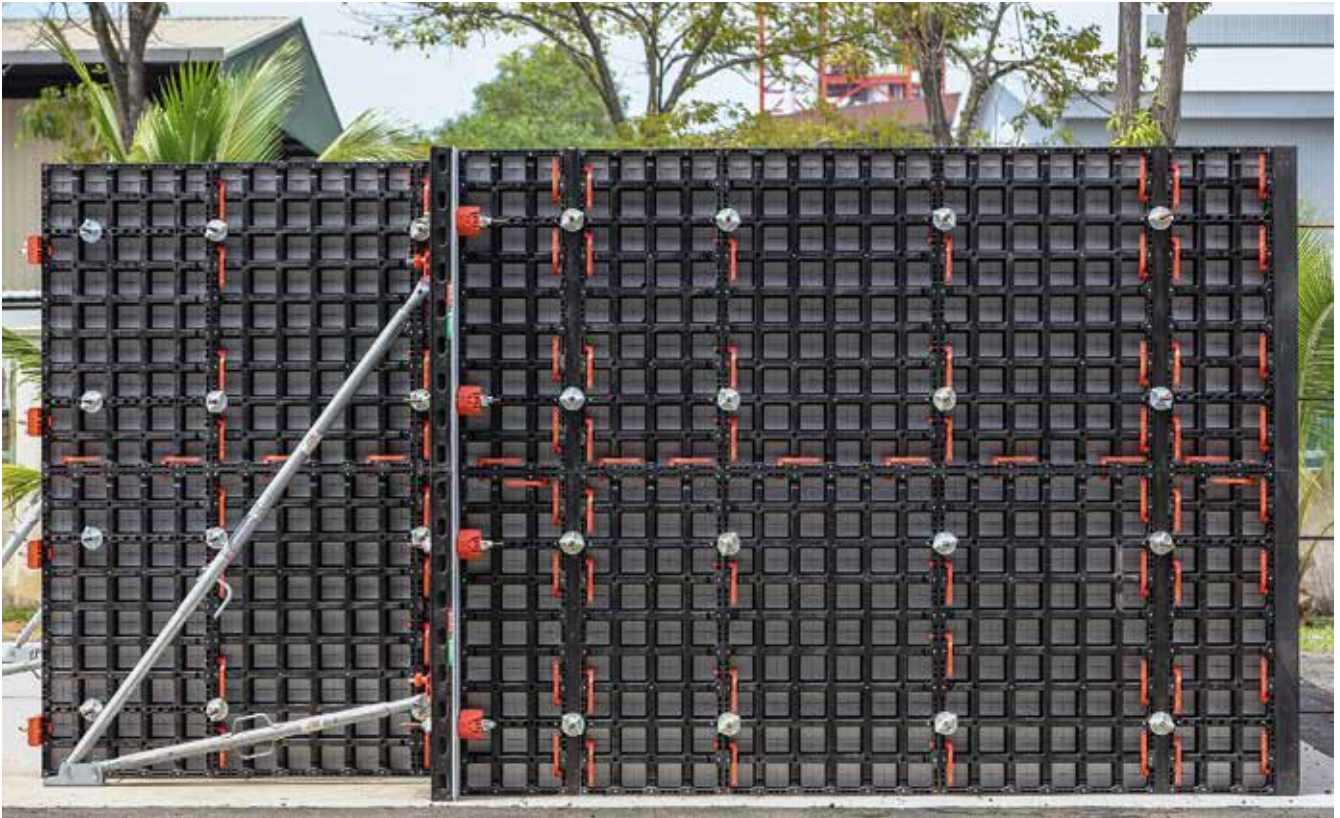
En consecuencia, los costes de inversión son significativamente más bajos que cuando se usan tres sistemas diferentes.

Este concepto también apoya el principio de sostenibilidad: un menor número de transportes y pesos de transporte significativamente más bajos garantizan menores requisitos de energía para su logística.

\* El ejemplo de cálculo se refiere a los componentes del sistema DUO (incluyendo el sistema de atado, estabilizadores y puntales, consolas y protección lateral; excepto tablas de madera y tableros).



- Componentes del sistema DUO de aplicación universal para muros, pilares y losas
- Componentes estándar del sistema DUO para muros
- Componentes estándar del sistema DUO para pilares
- Componentes estándar del sistema DUO para losas



DUO está optimizado para una altura de techo de 2.70 m. Para esto puede apilar dos paneles estándar uno encima del otro. Hay muchas opciones en relación con la posibilidad de apilamiento en el piso y los paneles disponibles con una altura de 60 cm.



Con los paneles multifunción DUO puede fabricar pilares cuadrados y rectangulares de 15 cm x 15 cm a 55 cm x 55 cm en una trama de 5 cm.



En jardinería y paisajismo, DUO es ideal para la fabricación de muros de contención y componentes similares.



DUO está optimizado para losas de hasta 30 cm de espesor. El cabezal de apoyo universal DFH se adapta a todos los puntales de acero tubulares de calidad comercial.

### Un número pequeño de componentes diferentes

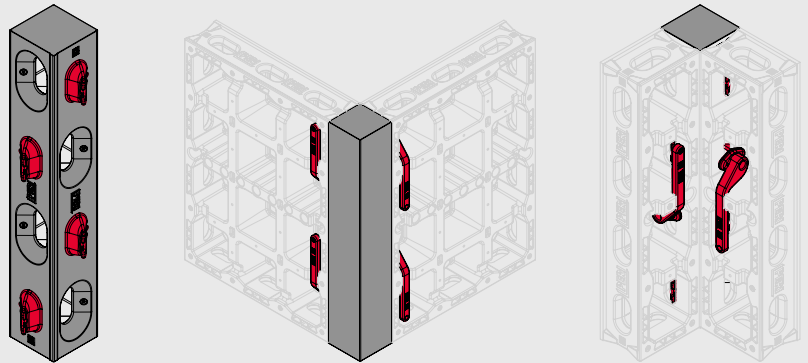
Todos los accesorios, por ejemplo, los conectores y los postes de esquina, están diseñados para ser lo más versátiles posible. Además del número de componentes del sistema requeridos in situ, también se reducen los requisitos de planificación y de materiales en su obra. Por lo tanto, necesitará menos espacio de almacenamiento y podrá reducir significativamente sus costes de transporte.

Además, se reduce el esfuerzo para formar al equipo de la obra. Los empleados trabajan de manera más eficiente gracias a la misma lógica de montaje.



### Postes de esquina de DUO

Los postes de esquina de DUO pueden usarse individualmente para diferentes aplicaciones. Puede usarse para esquinas externas e internas en ángulo recto y, en consecuencia, también para todos los retranqueos necesarios. Por ejemplo, puede usar el poste de esquina al encofrar losas para realizar vigas en el sistema. Es muy compacto gracias a sus dimensiones de 10 cm x 10 cm.



Con el conector DUO, puede conectar fácilmente postes de esquina entre sí y, por ejemplo, realizar esquinas externas e internas.



## Montaje sencillo, rápido y silencioso

Trabajo rápido gracias a reglas más simples de encofrado y un uso silencioso sin martillo

**En el DUO, el foco se pone en la aplicación sencilla del sistema. El pequeño número de componentes diferentes del sistema permite un montaje rápido y fácil, que solo sigue unas pocas reglas de encofrado.**

Los componentes del sistema, a menudo idénticos, son fáciles de usar. Por lo tanto, el montaje también es fácil de entender. Solo necesita un pequeño número de herramientas adicionales. Esto acelera el proceso de encofrado y garantiza una alta productividad. Esto también reduce el esfuerzo de formación para el equipo de obra.



### Montaje eficiente gracias al conector DUO

**El conector DUO es una herramienta universal fácil de usar con una sola opción para la colocación. Permite un proceso de encofrado eficiente y silencioso sin martillo.**

El conector DUO se puede usar de manera muy flexible: Permite la conexión de paneles DUO entre sí, postes de esquina y paneles, así como la conexión con regletas de compensación y largueros para tablero de compensación. Además, puede usarlo en juntas normales, esquinas, tomas y descompensaciones de muros, en compensacio-

nes longitudinales, para pilares y secciones de muro, así como para el dispositivo de apilado DUO.

El montaje sin martillo aumenta la seguridad en su obra. En los proyectos urbanos en particular, también se beneficiará del trabajo silencioso sin un martillo.



El conector DUO simplemente se guía a través de las aberturas alargadas del marco y se fija con un giro de 90°. Esta conexión le per-



mite alinear los paneles al ras. Después de la instalación, los conectores quedan enrasados a la cara trasera del panel. También puede apilar uni-



dades más grandes y premontadas muy planas.

## Realice los planos de planta de forma rápida y sencilla utilizando la aplicación

«QuickSolve» es un conjunto de diferentes herramientas de planificación de PERI que simplifican el trabajo diario en la obra, entre ellas «DUO Planner» basado en la web. Con la aplicación, puede crear, encofrar y realizar ciclos de planos de planta rápidamente y sin software complejo.

No importa si está en la oficina o en la obra: DUO Planner está disponible para usted los 365 días del año. El sencillo acceso está basado en la web y es posible desde cualquier lugar sin instalación.



PERI optimiza continuamente la herramienta de planificación en función de los comentarios individuales de los usuarios, de modo que otras funciones estarán disponibles en el futuro. Puede enviar sus comentarios directamente a PERI a través de la aplicación.

La herramienta es de manejo intuitivo y se explica por sí misma: En el primer paso, cree un nuevo proyecto con las alturas y grosores de muro deseados. A continuación, introduzca el plano de planta que se va a encofrar y defina los ciclos. Basándose en esto, la aplicación crea automáticamente una solución de

encofrado adecuada. Después puede imprimir los planos de lectura sencilla y las listas de piezas para la planificación de materiales en formato PDF o enviarlos por correo electrónico. Se realizan planos de planta simples en pocos minutos.

## Se puede montar sin grúa

Alta productividad y manejo ergonómico gracias al peso reducido

**El uso del nuevo material polimérico garantiza pesos de componentes particularmente bajos. Por un lado, esto hace que el manejo sea muy fácil y también permite el trabajo allí donde no se pueda utilizar una grúa, por ejemplo, en saneamientos.**

Los paneles ligeros DUO garantizan un trabajo ergonómico y eficiente en términos energéticos. Todos los componentes del sistema pesan menos de 25 kg y, por lo tanto, son especialmente ligeros y manejables.

El DUO es, por lo tanto, un auténtico encofrado manual y se puede montar sin grúa. En consecuencia, el encofrado con el DUO es menos extenuante y no agota. Esto aumenta la productividad y la seguridad.



El DUO tiene aberturas ergonómicas en los paneles del marco para la instalación de los conectores del panel. Estas aberturas también se usan como asas para transportar los paneles en la obra. Aseguran un buen manejo y mejoran la ergonomía.

### Bajo peso de los componentes principales

Los componentes principales del DUO convencer por su bajo peso. Los paneles están disponibles en dos alturas diferentes, 135 cm y 60 cm, y seis anchos de panel diferentes en una trama de 15 cm, de 15 cm a 90 cm. El panel más pesado es de 24.90 kg y el más ligero solo de 2.43 kg.



Panel DUO	Peso
Panel DP 135 x 90	24.90 kg
Panel multifunción DMP 135 x 75	22.90 kg
Panel DP 135 x 30	9.37 kg
Panel DP 60 x 15	2.43 kg

### Alternativamente, también se puede trasladar el DUO con una grúa: necesita un asa de elevación para grúa correspondiente.

El asa de elevación para grúa del DUO tiene una capacidad de carga máxima de 200 kg. Gracias al bajo peso de los componentes del sistema DUO, la carga necesaria de elevación de la grúa es significativamente menor en comparación con el encofrado de marco convencional. De este modo ahorra costes y energía.



## Ventajas adicionales del sistema

Mantenimiento sencillo, así como ahorro de espacio en el almacenamiento y el transporte

**Con el DUO, se beneficiará de un mantenimiento fácil y económico del encofrado. Gracias al estuche de reparación DUO, puede reparar daños menores in situ en la superficie encofrante. Si es necesario, toda la superficie encofrante del panel se puede también cambiar rápida y fácilmente.**

Los componentes del sistema DUO y la superficie encofrante de tecnopolímero son muy duraderos. El uso y mantenimiento adecuados pueden extender la vida útil de los componentes.



**La limpieza regular de la superficie encofrante DUO garantiza buenos resultados de hormigonado y una larga vida útil.**

El DUO no reacciona con el hormigón durante el proceso de hormigonado. Esto reduce el esfuerzo de limpieza necesario al mínimo. Sin embargo, es recomendable utilizar el agente desmoldante PERI Plasto Clean para eliminar las adherencias de hormigón con la espátula de limpieza DUO después de su uso.

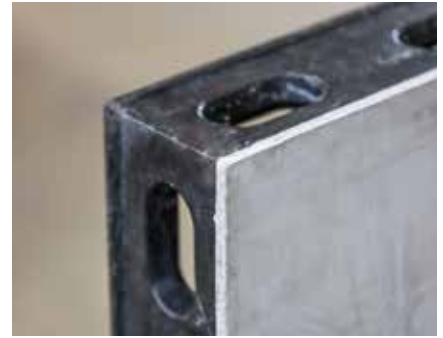
La mejor manera de eliminar la suciedad de la superficie es limpiar la superficie inmediatamente después del desencofrado. De esta manera, minimiza el tiempo necesario para ello.



El agente desmoldante PERI Plasto Clean se puede aplicar con la ayuda del pulverizador.

### Vida útil elevada

Mediante el uso tecnopolímeros para aplicaciones de encofrado, se beneficiará de la larga vida útil del material en comparación con las soluciones de madera.



El panel DUO de la imagen ya ha completado más de 130 usos en más de cinco años y todavía es completamente funcional.

### Reparación de daños menores

Los daños en la superficie encofrante son parte del día a día en la obra. Gracias al estuche de reparación DUO, podrá reparar estrías, arañazos y agujeros de hasta 20 mm de diámetro de forma rápida y económica in situ. De esta manera, puede prescindir de un reemplazo completo del tablero de encofrado en caso de daños menores.



Si es necesario, gracias al estuche de reparación DUO, puede reparar los daños a la superficie encofrante directamente en la obra.



La espátula facilita la limpieza después del desencofrado. Puede usarla para eliminar residuos de hormigón de forma rápida y sencilla.



Una idea inteligente: también puede usar la espátula de limpieza para apretar la tuerca de placa.



Como el hormigón prácticamente no se adhiere, los paneles se desprenden fácilmente al desencofrar. El resultado son buenas superficies.

## Ventajas adicionales del sistema

Mantenimiento sencillo, así como ahorro de espacio en el almacenamiento y el transporte

### Cambio más sencillo de la superficie encofrante

**El cambio de la superficie encofrante es particularmente eficiente con DUO: La superficie encofrante se puede montar rápida y fácilmente a mano con unos pocos tornillos, incluso en la obra.**

El desgaste habitual de la superficie encofrante conduce a superficies de hormigón de peor calidad. Por lo tanto, es necesario reemplazar regularmente la superficie encofrante con cada encofrado modular. El DUO le permite un cambio rápido sin herramientas o conocimientos especiales.



1. Aflojar los tornillos



2. Retirar la superficie encofrante dañada



3. Preparar la nueva superficie encofrante



4. Atornillar la nueva superficie encofrante

### Almacenamiento para el ahorro de espacio y el transporte con el dispositivo de apilado DUO

**El dispositivo de apilado DUO es una solución bien planificada para apilar paneles DUO. Los módulos DUO se pueden apilar, almacenar y transportar de forma compacta y con ahorro de espacio.**

Gracias al dispositivo de apilado, también puede mover paneles rápidamente en la obra sin ninguna ayuda adicional. De este modo, puede trasladar las pilas con una grúa o también insertar ruedas en la parte inferior del dispositivo de apilado. Para un transporte seguro y la protección de los módulos, el módulo superior está sujeto con al menos un conector DUO.



### Almacenamiento visible de accesorios

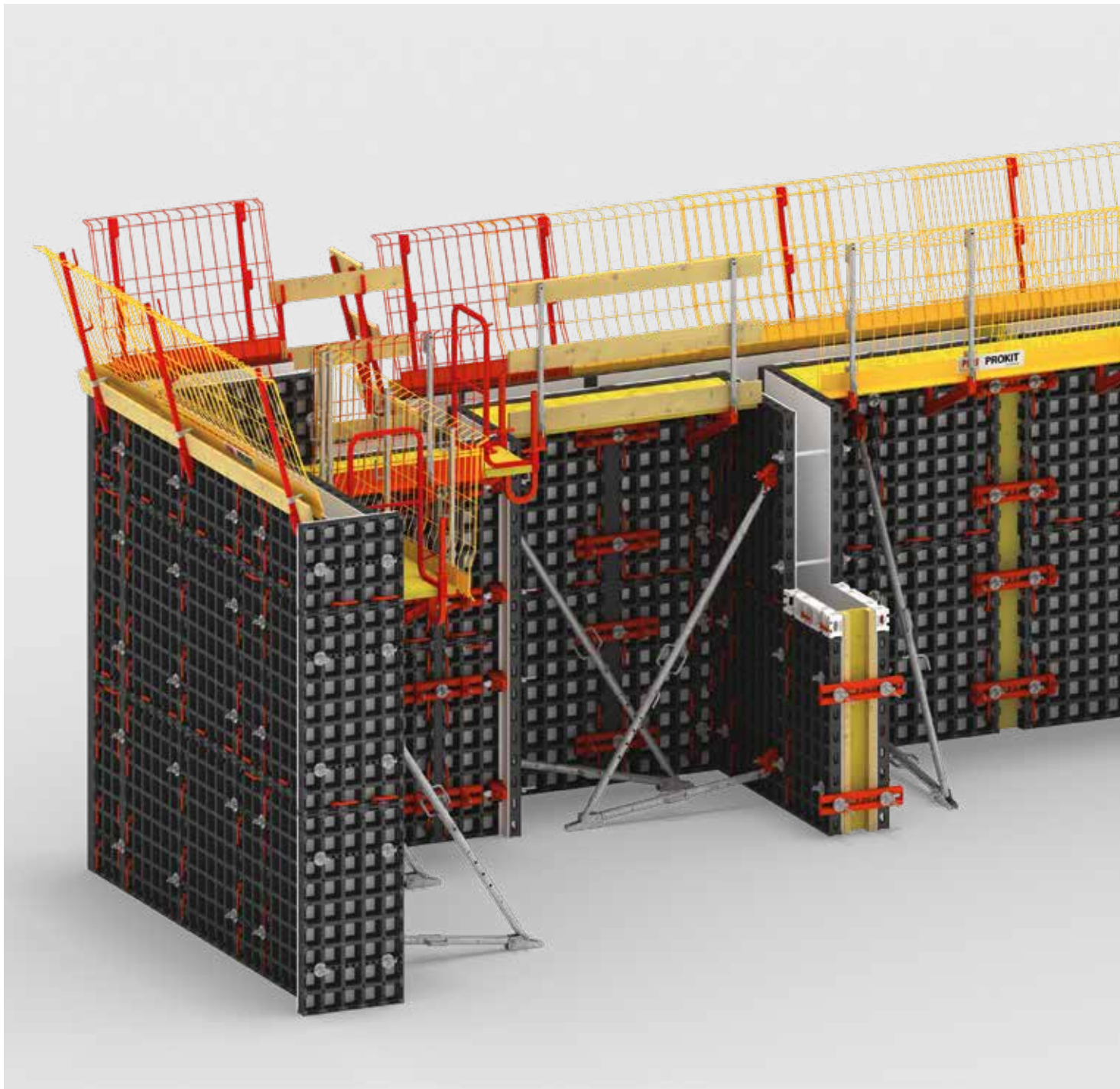
**La bolsa de accesorios ligera y robusta del DUO garantiza un almacenamiento limpio y visible de todos los accesorios DUO pequeños en la obra.**

Por ejemplo, los conectores y las uniones de esquina se pueden almacenar de forma segura en un lugar.



## DUO como encofrado para muros, pilares y cimientos

Aplicaciones estándar para usos verticales



Las siguientes páginas describen aplicaciones estándar para encofrados en muros, cimientos, pilares y secciones de muro. Las explicaciones muestran principios básicos importantes, pero no pretenden ser exhaustivas. Todos los diseños detallados y cualquier información específica del país se pueden encontrar en las instrucciones de montaje y uso. Además, se deben cumplir las instrucciones de uso correspondientes.



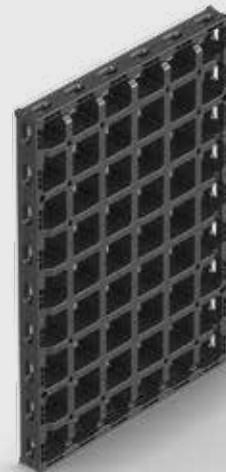
Cuando se utiliza como encofrado de muro, el DUO está optimizado para espesores de muro de 15 cm a 40 cm. Gracias a los paneles de compensación, se puede ajustar el grosor en pasos de 1 cm. Podrá formar pilares con secciones transversales de 15 cm a 55 cm en una trama de 5 cm. Gracias a las prácticas piezas individuales, DUO también es ideal para la fabricación de cimientos.

## Fabricación de esquinas entre 75 y 165 grados, encuentros y conexiones a muro

### Conexión de los módulos

**Puede usar el conector DUO de manera flexible para la mayoría de las uniones de módulos.**

El montaje de las conexiones es simple: El conector DUO se guía a través de las aberturas alargadas del marco de los paneles y se fija con un giro de 90°. Gracias a su peso de 160 gramos, es muy ligero y manejable.



### Encofrados de esquinas, encuentros de muro y conexiones

**Con la ayuda del poste de esquina DUO, se pueden formar esquinas rectangulares, así como encuentros de muro y conexiones de 15 cm a 40 cm en una trama de 1 cm. Si es necesario, puede introducir regletas de compensación.**

Para la conexión estándar, generalmente se deben colocar tres conectores en el lado más largo del panel y dos conectores en el lado más corto del panel, respectivamente.



### Uso del adaptador LIWA para el encofrado de muros

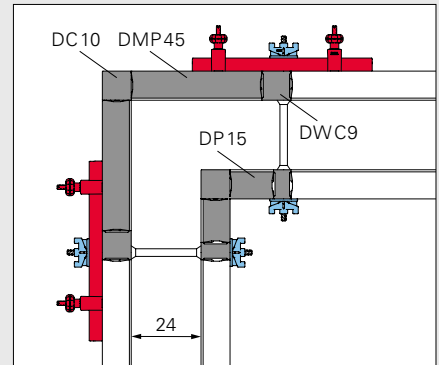
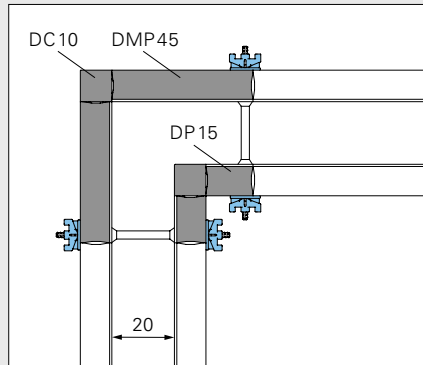
**El adaptador LIWA del DUO junto con la esquina articulada LIWA permite formar muros con ángulos de 75° a 165°.**

El adaptador LIWA consta de dos componentes: La esquina articulada LIWA 150 y el cerrojo de compensación LIWA. Los paneles DUO pueden conectarse rápida y fácilmente gracias al adaptador. El asa del adaptador abarca el perfil del marco del panel DUO y, por lo tanto, protege el

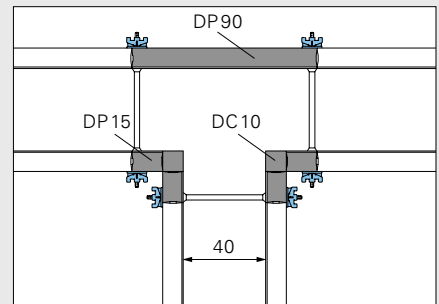
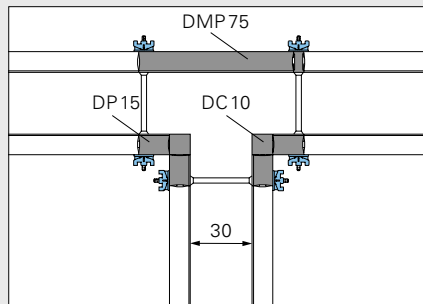
marco DUO de los daños. Esto permite una conexión óptima y completamente ajustada.



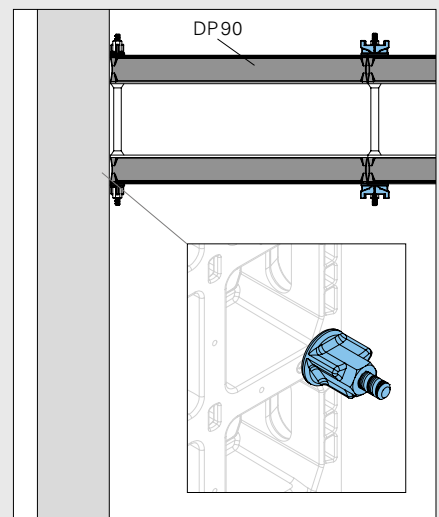
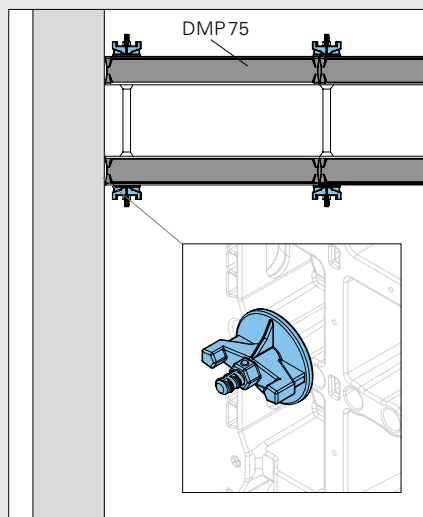
Puede realizar esquinas en ángulo recto de manera continua. Si son necesarias las regletas de compensación, estas se instalan entre el último panel de muro y el panel de esquina.



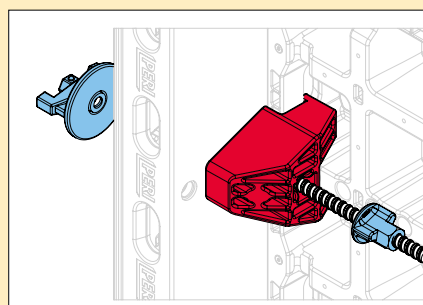
El encofrado continuo también es posible para encuentros de muro con espesores de muro de 15 cm a 40 cm. Las regletas de compensación están disponibles en anchuras de 5 cm a 10 cm y se utilizan según sea necesario.



Puede realizar conexiones a muro en ángulo obtuso con un panel multifunción DUO y atado estándar mediante tuerca con placa. Alternativamente, puede usar un panel estándar con la tuerca hexagonal.



Alternativamente, puede usar un panel multifunción DUO y una unión de esquina DUO para la realización de esquinas exteriores.



## Ajuste en la longitud del encofrado de muro a la geometría del edificio

### Encofrados de compensación longitudinal de hasta 25 cm

Los paneles DUO están disponibles en anchuras de 15 cm a 90 cm. Esto le permitirá diseñar la geometría de su edificio de forma flexible al poder realizar una compensación longitudinal de hasta 25 cm.

Puede rellenar de manera flexible la compensación longitudinal con tabloncillos de madera o regletas de compensación DUO y, por lo tanto, realizar el encofrado de compensación hasta 10 cm. Para dimensiones residuales de hasta 25 cm, está disponible un larguero para tablero de compensación que, dependiendo de la longitud, requiere correas adicionales.

El montaje es sencillo: Las cuñas de madera se montan con anclajes de conexión entre dos paneles y las compensaciones del sistema se fijan con conectores DUO.



### Alineación simple de paneles

La conexión del tablón de madera DUO proporciona un soporte adicional para una rigidización y una alineación más precisas de los paneles DUO.

Para ello puede utilizar una o dos tabloncillos de madera con dimensiones de 4 cm x 9 cm o dos perfiles metálicos de 50 mm x 50 mm de tamaño.

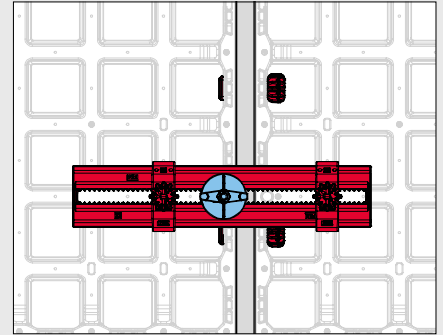
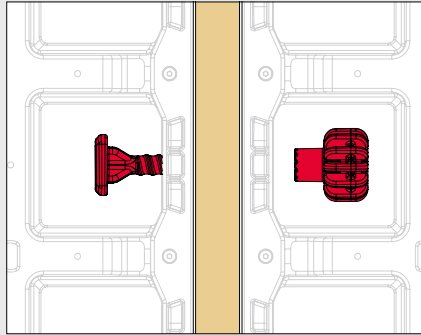
Por lo tanto, puede utilizar material que ya esté presente en la obra.

La distancia entre dos perfiles permite el montaje de una barra de atado y una placa de pivote de tuerca. Esto acelera el proceso de encofrado y aumenta la productividad.

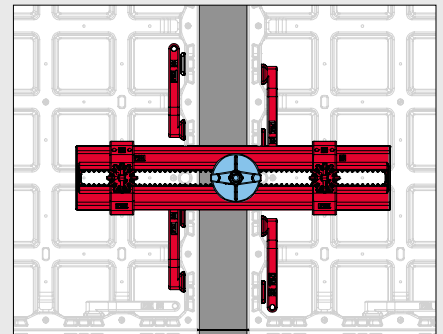
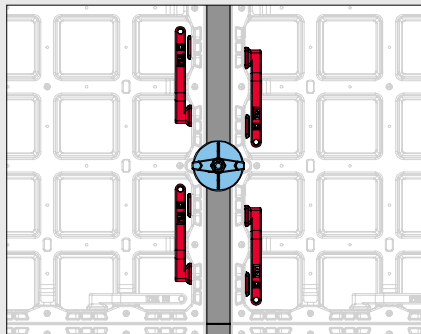


**Compensación longitudinal de hasta 5 cm**

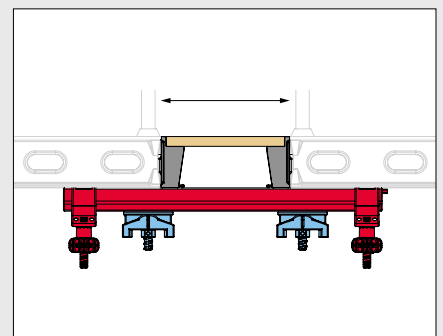
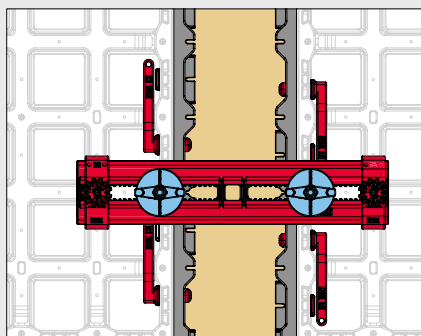
Para una compensación longitudinal de hasta 5 cm, puede fijar un tablón de madera cortado al tamaño requerido con anclajes de conexión entre los paneles. El uso de las correas de compensación hace posible estabilizar esta conexión.

**Compensación longitudinal de 5 cm a 10 cm**

Para compensaciones longitudinales de 5 cm a 10 cm, use regletas de compensación, que están disponibles en una trama de 1 cm. Puede fijar las compensaciones en el panel con conectores DUO. A partir de una anchura de compensación de 8 cm, necesitará correas adicionales para lograr una conexión plana.

**Compensación longitudinal de hasta 25 cm**

Gracias a los largueros para tablero de compensación, puede realizar compensaciones longitudinales de hasta 25 cm. El área de compensación se cierra con un tablero de compensación que se corta a medida. A continuación, use correas para la rigidización.



## Ajuste en altura del encofrado de muro, montaje de estabilizadores

### Realización de uniones en altura

#### Puede apilar diferentes módulos DUO para lograr la altura deseada de los pisos.

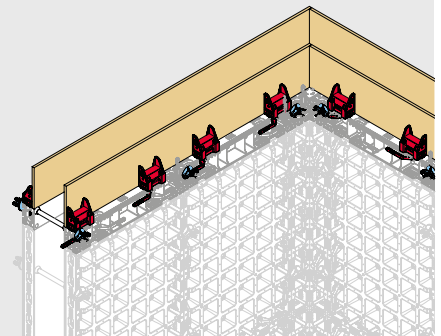
Las modulaciones generalmente se premontan en posición horizontal. El tablero de encofrado está orientado hacia el suelo. DUO está optimizado para una altura de muro de 2.70 m, en la que dos paneles estándar, cada uno de 1.35 m de altura, se colocan uno encima del otro.

Alcanza la máxima flexibilidad porque se pueden conectar paneles tanto horizontales como verticales. Para alturas de apilamiento de 4.05 m, es necesario montar correas de compensación para asegurar la rigidez en las juntas horizontales.

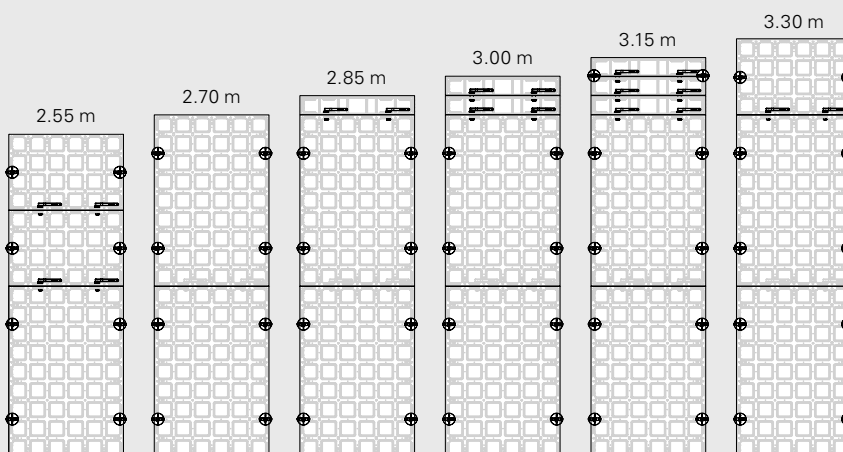
Deben cumplirse las correspondientes normativas específicas del país con respecto a las alturas máximas de encofrado y también se debe tener en cuenta el peso de las unidades premontadas, que está limitado, por ejemplo, por el peso que se puede transportar a mano.



Cualquier combinación de los paneles estándar con una altura de 1.35 m y 0.60 m le ofrece múltiples opciones para ajustar la altura del encofrado del muro.



Alternativamente, puede montar conexiones con tableros de compensación para uniones en altura hechas a medida de hasta 30 cm de altura. Estas conexiones de uniones en altura se pueden colocar en cualquier panel.

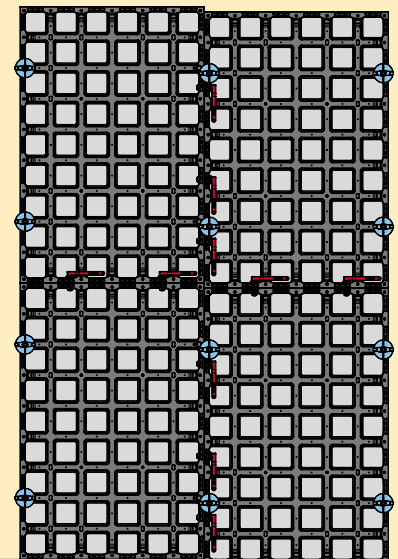


Mediante la combinación de paneles con una altura de 135 cm y 60 cm, puede alcanzar alturas de muro de 2.55 m, 2.70 m y 3.30 m. Puede lograr la máxima flexibilidad en el ajuste de altura si utiliza un panel de relleno adicional de 15 cm para aumentar la altura.

### Consejo práctico: compensar fácilmente el desnivel en altura

El orificio de conexión en el panel ofrece un margen de aproximadamente 2.5 cm. De este modo podrá montar fácilmente los módulos en caso de desniveles menores, en terreno inclinado o incluso en caso de descompensaciones de altura.

También puede organizar los módulos desnivelados 15 cm respectivamente para adaptarse a los cambios en el terreno. Esto permite diferentes compensaciones de altura en una trama de 15 cm, comenzando en 12.5 cm hasta 17.5 cm.



## Trabajo seguro en todas las situaciones

### Realización de plataformas de trabajo y hormigonado

**El DUO cumple con los más recientes estándares de seguridad en su obra. Las plataformas de trabajo y hormigonado garantizan un trabajo seguro en el encofrado. Se componen de consolas DUO, soportes de poste de barandilla DUO, plataformas de tablonos y pasamanos de tablas.**

El montaje es rápido y fácil: primero, el poste se inserta en la consola. A continuación, cuelga la consola en cualquier orificio de conexión en los paneles. La plataforma de trabajo se completa colocando los tablonos de plataforma de 5 cm de espesor y las tablas de pasamanos y fijándolas con clavos o tornillos. El soporte del poste delantero DUO y el poste de la barandilla PERI sirven como barandillas en el lado opuesto.



### El soporte del poste de barandilla del DUO

**Una barandilla formada por dos componentes del sistema y tablas para pasamanos proporciona seguridad en el lado opuesto del encofrado.**

Gracias al práctico soporte del poste de barandilla DUO, solo se requiere un componente para el montaje de la barandilla. El soporte del poste de barandilla se cuelga primero en el orificio de conexión en el panel. A continuación, puede simplemente insertar el poste de la barandilla. El soporte del poste de barandilla se puede usar universalmente y es compatible con todos los postes de barandillas PERI.



Soporte del poste de barandilla DUO

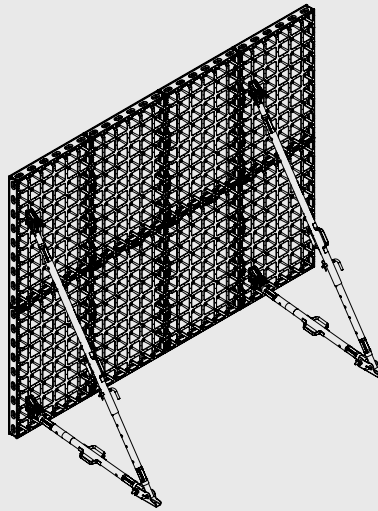


### Montaje de estabilizadores

**El montaje de estabilizadores y tirantes regulables le permitirá posicionar el encofrado con precisión.**

Dependiendo de la altura de su muro individual, esto también aumenta la estabilidad del encofrado contra cargas de viento.

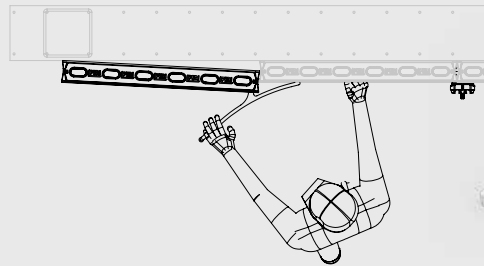
Use el conector de estabilizador para el montaje de los estabilizadores y los tirantes regulables. La placa base une el estabilizador con el tirante regulable.



### Desencofrado multifuncional sin daños

**La palanca para desencofrado DUO garantiza un desencofrado sencillo y multifuncional de los paneles DUO sin daños.**

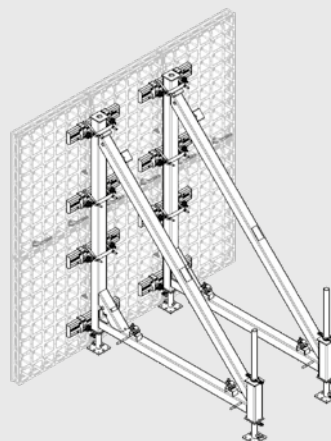
Además del desencofrado horizontal y vertical, la palanca para desencofrar también permite el desencofrado de la parte frontal de la superficie de hormigón. La palanca para desencofrar es particularmente fácil de manejar con 1.15 kg.



### Desencofrado de muros a una sola cara

**La brida para escuadra SB DUO permite el encofrado de muros a una sola cara.**

La solución basada en el sistema garantiza una conexión segura entre las escuadras PERI y la correa de compensación DUO en los paneles.



## Fabricación de tapes para muro

### Tapes laterales

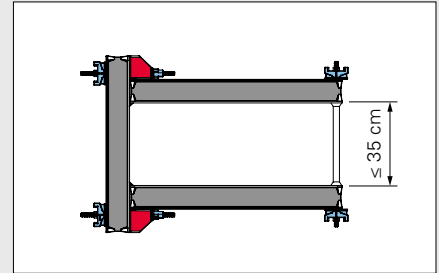
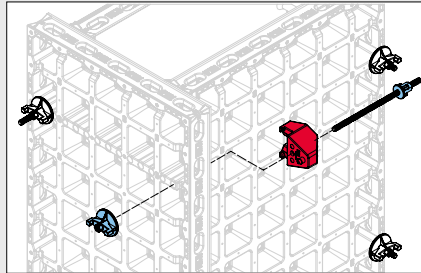
**DUO le ofrece una amplia variedad de opciones para realizar un tape. Además de los componentes estándar del sistema, también es posible utilizar tableros de compensación individuales.**

Dependiendo de si elige utilizar paneles estándar o multifunción al final de un muro, hay varias soluciones posibles para fijar y realizar el tape. En general, use correas de compensación para fijar el encofrado.



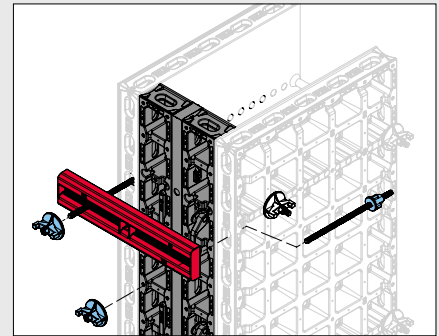
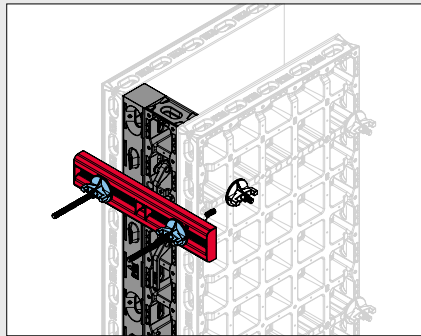
**Tape de hasta 35 cm de espesor de muro con componentes del sistema**

Si tiene paneles estándar en los laterales del muro como tape del muro, puede montar un panel multifunción en el cierre frontal. El panel multifunción está conectado a los paneles estándar en ángulo recto utilizando uniones de esquina. Los berenjenos garantizan cantos rotos limpios con una longitud de canto de 15 mm.



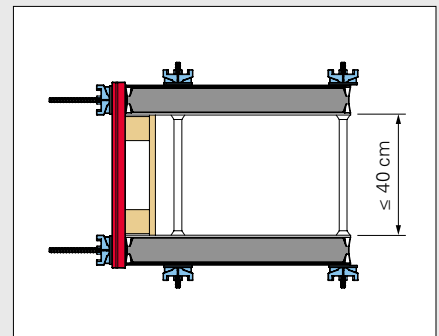
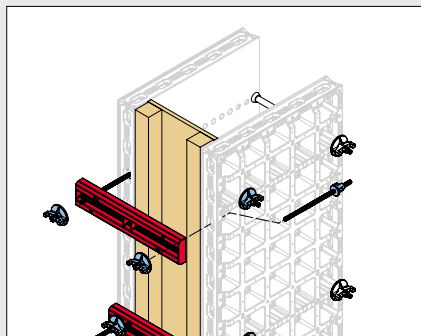
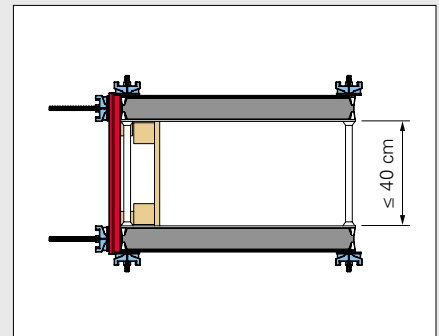
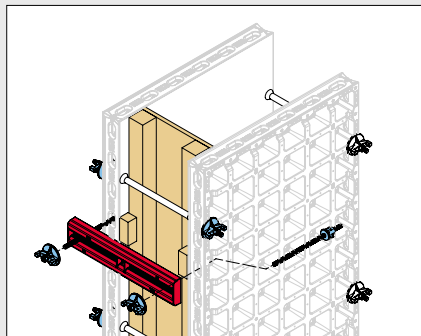
**Tape de hasta 40 cm de espesor de muro con componentes del sistema**

Si utiliza paneles multifunción en los laterales del muro contiguo al encofrado de cierre, puede encofrar el tape frontal con cualquier combinación de paneles estrechos, postes de esquina o incluso regletas de compensación. Puede fijar las correas de compensación necesarias a los últimos paneles multifunción utilizando los anclajes de unión de esquina.



**Tapes frontales de hasta 40 cm de espesor de muro con tableros de compensación**

Alternativamente, puede usar tabloncillos de madera y tableros de remate en la parte frontal y fijarlas con correas de compensación. Si utiliza paneles multifunción en los laterales del muro contiguo al tape, puede montar la barra de atado detrás del tape. Se montan distanciadores de madera para la transferencia de carga a las correas.



## Fabricación de pilares y apantallados

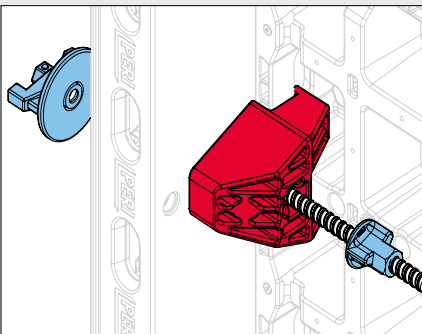
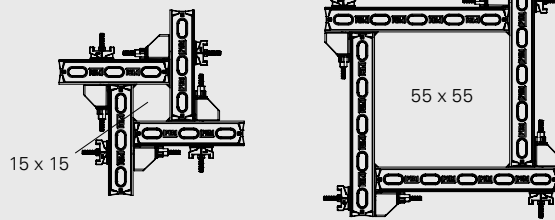
### Encofrado de pilares

**Con DUO podrá encofrar pilares rectangulares y cuadrados con una longitud de canto de 15 cm a 55 cm en una trama de 5 cm sin anclaje.**

Para ello, monte de manera sencilla y rápida los paneles multifunción con uniones de esquina. Al usar los paneles multifunción de 45 cm de ancho, puede alcanzar una longitud máxima de canto de 25 cm, con un ancho de 75 cm de hasta 55 cm del pilar.

El montaje de las plataformas de trabajo y hormigonado para pilares se realiza según el mismo sistema que para el encofrado de muros: Puede usar consolas y postes de barandilla, así como tablonces y tablas de protección trasera.

Con la ayuda de una grúa puede trasladar el encofrado para pilares en dos unidades.



El conector de esquina y el tornillo de conexión de esquina permiten conectar dos paneles multifunción en ángulo recto en una trama de 5 cm.



Para el montaje, puede empujar fácilmente el conector de esquina DUO por un montante del panel...



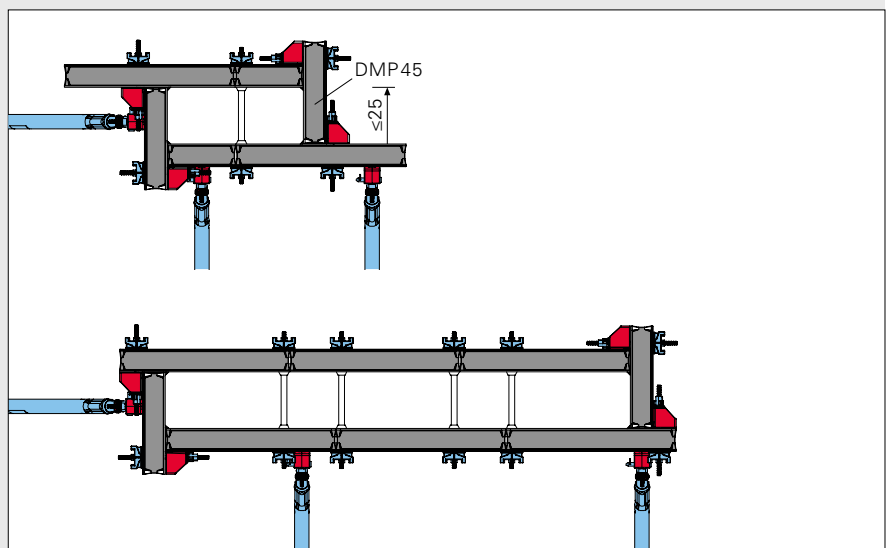
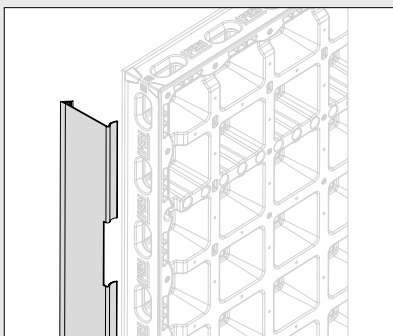
...y luego atornillar firmemente con el tornillo de conexión de esquina DUO a través del orificio de atado del panel multifunción.

### Encofrado de pilares apantallados

**En términos de estática, un pilar apantallado es una estructura portante plana que está sometida principalmente a fuerzas paralelas al plano del muro. DUO permite un diseño estándar de secciones de muro con un espesor de 25 cm a 55 cm y una longitud de 60 cm a 205 cm.**

Puede combinar de manera flexible los paneles DUO estándar y multifunción para el encofrado de un pilar apantallado.

Los pilares apantallados siempre deben tener barras de atado, dependiendo de la longitud de la sección, se deben colocar de uno a cuatro barras de atado. Las correas de compensación correspondientes sirven, si es necesario, para asegurar una alineación y rigidez necesaria de los paneles.



## Encofrado de cimientos



**Los componentes DUO de tamaño pequeño son fáciles de manejar y hacen que el encofrado de cimientos sea particularmente eficiente. Puede usar todos los paneles DUO y combinarlos de manera flexible.**

Al usar paneles estándar DUO, puede elegir entre dos opciones de diseño para la fabricación de cimientos: Puede usar el tensor de cinta perforada DUO o las tuercas hexagonales.

Al usar paneles en el piso, puede fijar alternativamente el nivel de atado superior sobre el encofrado utilizando el soporte de marco DUO. Esto minimiza el número de orificios de atado a través de los cimientos.



### Encofrado de cimientos con el tensor de cinta perforada DUO

**Cuando no hay barras de atado en la parte inferior de zapatas y cimientos, se usa el tensor de cinta perforada DUO.**

El conector de estabilizador sirve como soporte para el tensor de cinta perforada. Por lo tanto, puede formar cimientos en una trama de 5 cm hasta una altura de 90 cm dimensionalmente estables, con un

coste de mano de obra mínimo. Los respectivos paneles de encofrado quedan conectados sin problema y se vuelven a quitar rápidamente antes del desencofrado. Esto le ahorrará un tiempo valioso y minimizará los costes de mano de obra necesarios.



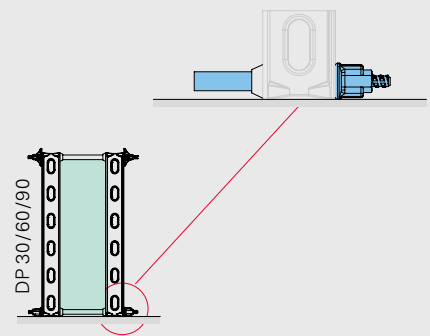
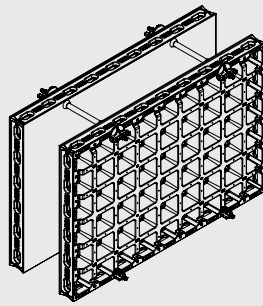
El tensor de cinta perforada DUO con el conector de estabilizador DUO.

## Encofrado de cimientos con tuercas hexagonales

**Alternativamente, puede usar tuercas hexagonales para encofrar cimientos en la zona inferior, ya que la tuerca con disco no se puede montar tan cerca de la base. Puede hacer encuentros y ángulos rectos análogos a los muros (más altos).**

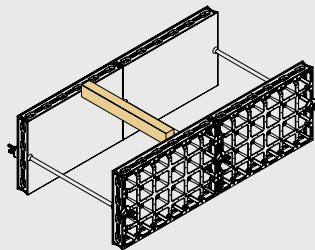
### Uso con paneles multifunción

Al usar paneles multifunción, se usan las tuercas con disco estándar DW 15. Las tuercas hexagonales se usan para cimientos con paneles estándar, ya que la tuerca con disco no se puede montar directamente sobre la base.



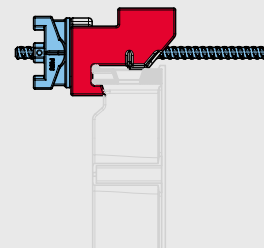
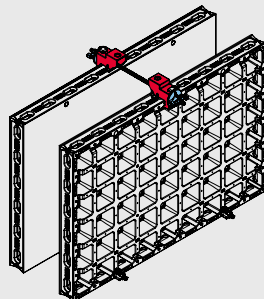
### Uso con paneles de 60 cm de altura

Al usar de paneles de 60 cm de altura para cimientos, los barras de atado se colocan en el medio. En el canto superior del encofrado, tabloncillos de madera lo rigidizan para que no se incline hacia adentro.



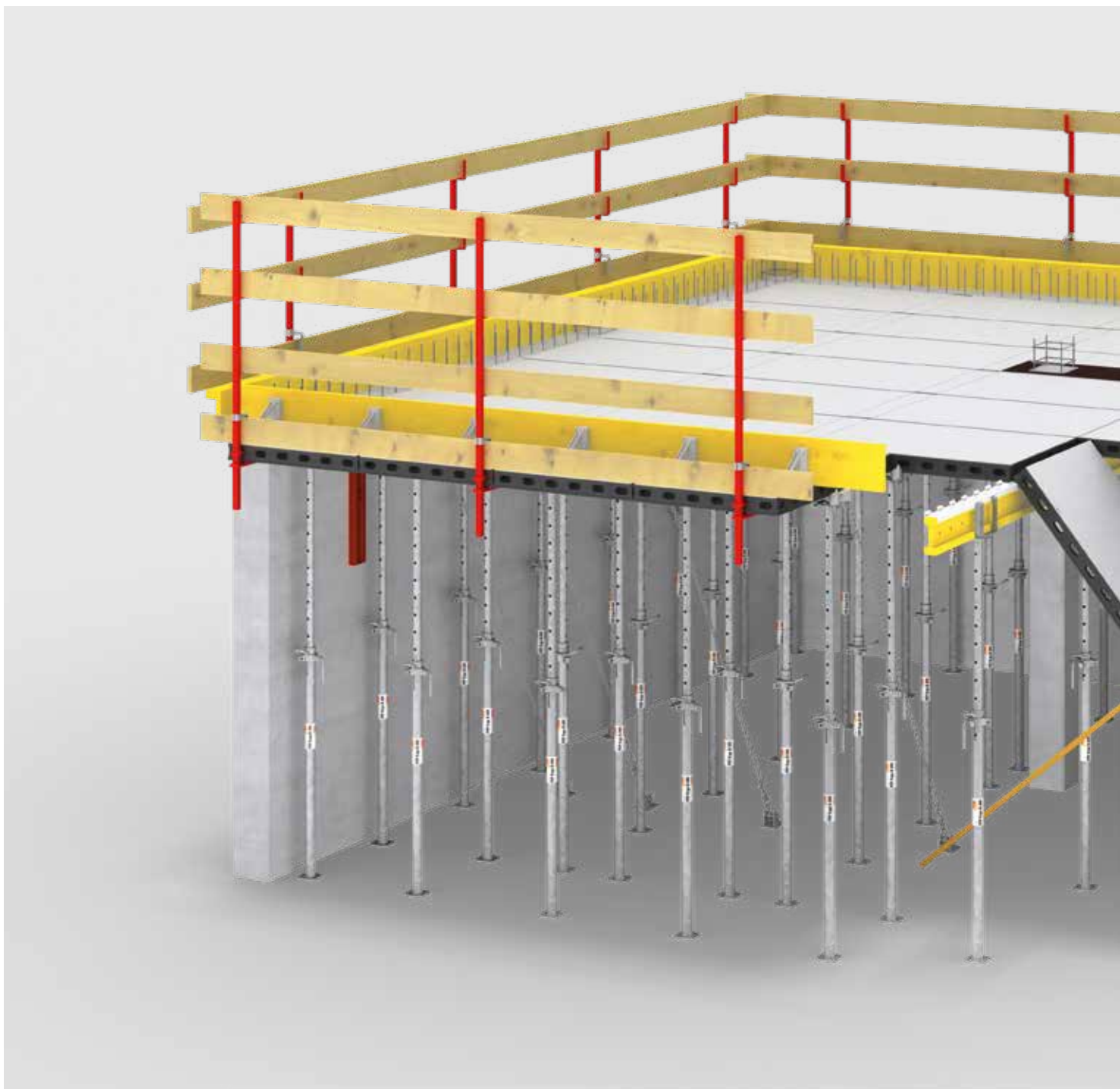
### Uso con soporte de marco

Al utilizar el soporte del marco en el perfil del borde superior del encofrado de cimentación, las barras de atado también se pueden colocar sobre el encofrado. Esto reduce los orificios de atado y ahorra mano de obra y costes.



## DUO como encofrado para losas

Aplicaciones estándar para el uso horizontal



En las siguientes páginas, se describen las aplicaciones estándar para el encofrado de losas. Las explicaciones muestran principios básicos importantes, pero no pretenden ser exhaustivas. Las instrucciones de montaje y uso describen todos los detalles y soluciones de diseño. Además, se deben cumplir las instrucciones de uso correspondientes.



El encofrado para losas de panel DUO permite el encofrado de losas de hasta 30 cm de espesor. El proceso de encofrado es particularmente económico gracias al uso del listón dentado de vigas DUO. Los accesorios prácticos para las áreas de compensación y los bordes de losa también garantizan la implementación de soluciones de sistemas individuales y versátiles.

## Encofrado sistemático desde una posición segura con pocos accesorios

### Encofrado de losas desde el nivel inferior

**DUO permite un encofrado seguro de losas desde abajo. Los paneles de losas se cuelgan desde una posición segura de la superficie de instalación en el cabezal y giran hacia arriba con la ayuda de la horquilla auxiliar de montaje.**

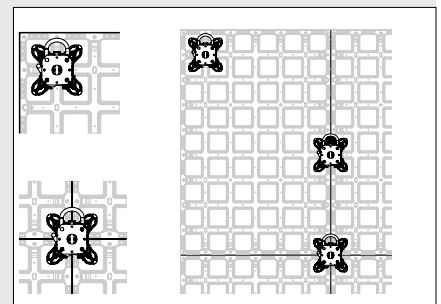
Esto minimiza el trabajo y el esfuerzo considerablemente y garantiza una alta seguridad y eficiencia durante el proceso de encofrado. Dado que el tamaño del panel indica la posición de los puntales, no es necesario emplear mucho tiempo en la medición. Gracias al sistema simple de encofrado, incluso el personal sin experiencia puede familiarizarse rápidamente con el manejo del sistema.



### El cabezal de apoyo DUO

**El cabezal de apoyo DUO estándar se adapta a todos los puntales de tubos de acero PERI con placas finales de 120 mm x 120 mm y de 5 mm a 8 mm de espesor.**

El montaje y desmontaje son sencillos: Para el montaje, puede introducir el cabezal de apoyo sobre la placa final del puntal correspondiente hasta que el clip de seguridad integrado se enganche. Para el desmontaje puede levantar el clip de seguridad y simplemente empujar el cabezal de soporte hacia fuera de la placa final.



El cabezal de soporte DFH se utiliza de forma segura en los paneles en diferentes posiciones: Se utiliza en todos los puntos del campo de paneles, en dos paneles adyacentes y también en el área de unión de cuatro paneles.

### El listón dentado de vigas DUO

**El uso del listón dentado de vigas DUO hace que el proceso de encofrado de losas sea especialmente económico. Sirve como pieza de conexión entre las vigas y los paneles DUO y los protege contra deslizamientos.**

El uso del listón dentado de vigas ahorra costes de materiales y de montaje. De este modo, el número de puntales necesarios, por ejemplo, se reduce hasta en un 50 por ciento. La seguridad también aumenta: Se puede trabajar sin problemas debajo del encofrado de losas.

El montaje es simple y permite ahorrar tiempo: Simplemente puede colocar los paneles en el listón dentado de vigas que antes ha sido fijado con clavos o tornillos. Se puede usar con flexibilidad en todas las vigas de madera y todas las vigas que se puedan clavar con un ancho de 80 mm y está disponible en longitudes de 1.305 mm y 900 mm.



### El soporte mural DUO

**El soporte mural DUO permite el anclaje horizontal del encofrado de losa.**

El soporte mural debe estar colocado en cada tercer panel en ambas direcciones y anclado en el muro.



### El adaptador de puntal DUO

**El práctico adaptador de puntal DUO permite el uso de puntales, cuyas placas en el extremo son de más de 120 mm x 120 mm, y del husillo cabezal PERI UP. Es especialmente adecuado para usar con PERI MULTIPROP.**

Gracias a su geometría, el adaptador se puede fijar en placas con diferentes espesores, dimensiones, posiciones de orificios y diámetros de orificios. El adaptador de puntal también sirve como receptáculo para tubos con un diámetro de 48.3 mm. Debido a las múltiples combinaciones posibles con los cabezales DUO, expandirá los ámbitos de aplicación del material existente.



### Uso del BeamHead con el DUO

**El BeamHead es ligero, autoexplicativo y multifuncional. Puede usarse tanto junto con el DUO como con un encofrado de losas de vigas para una realización económica de vigas de cuelgue. De esta manera, se pueden ahorrar puntales y tiempo de trabajo.**

El BeamHead hace el proceso de encofrado con el DUO más eficiente. Se utiliza el funcionamiento probado del clip universal DUO. Además del tiempo requerido para el montaje y desmontaje, también reduce el número de puntales. Debido a su ancho de 150 mm, no necesita una viga adicional.



Además, gracias al BeamHead, puede encofrar de manera económica vigas de cuelgue de hasta un máximo de 450 mm de ancho o hasta un máximo de 850 mm de canto.

## Encofrado y desencofrado temprano con soporte adicional

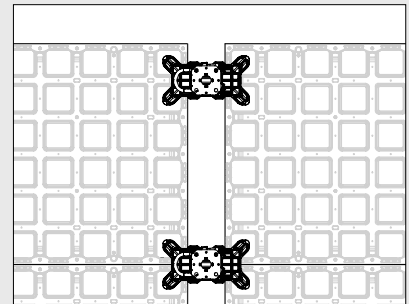
### Encofrado y desencofrado temprano con soporte adicional

El encofrado con cabezal de reapuntamiento y paneles de relleno de 15 cm de ancho minimiza el tiempo de encofrado y permite un rápido desencofrado temprano. Los paneles de relleno juntos con los puntales favorecen además la transmisión de carga directa hasta el hormigón finalmente se haya endurecido.



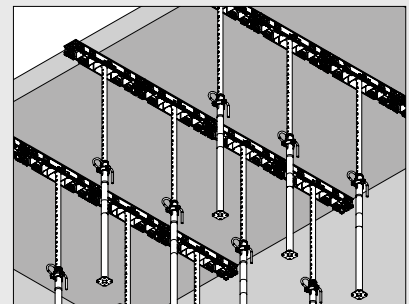
**Para el reapuntamiento de la losa, coloque un panel de relleno entre los dos paneles. El cabezal de reapuntamiento DBH más ancho se coloca en los paneles adyacentes.**

El cabezal de reapuntamiento siempre se monta de manera transversal a la dirección del panel principal. Al igual que el cabezal estándar, puede colocarlo en cualquier posición.



**Para un desencofrado temprano, coloque puntales estándar en el centro de los paneles de relleno. Esto permite el desmontaje temprano de los conectores y los puntales con el cabezal de reapuntamiento.**

Los paneles de relleno no están conectados, por lo que puede quitar puntales y paneles de relleno adicionales a medida que aumenta la resistencia del componente. Por lo tanto, puede usar los componentes para el siguiente ciclo y de este modo ahorrar tiempo además de costes de material.

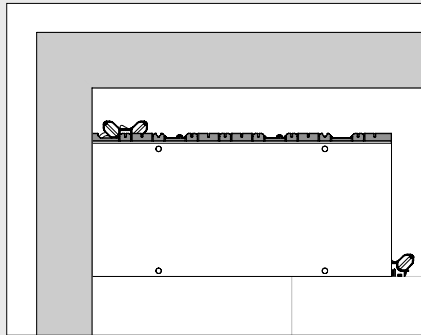


## Encofrado de remate a muros y pilares

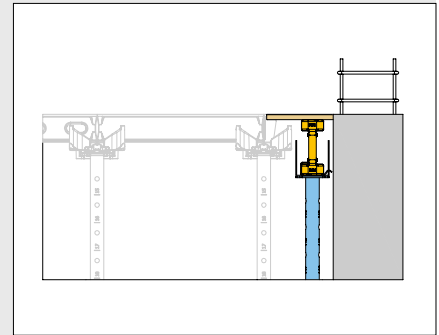
### Compensación a muros

**Los componentes adicionales, como el larguero para tablero de compensación DUO y el tablero contrachapado adecuado, permiten un cierre fácil y rápido de las áreas de compensación.**

El encofrado de las áreas de losa se realiza en la medida de lo posible con paneles estándar. Para minimizar las dimensiones residuales, también puede montar los paneles de forma transversal. El larguero para tablero de compensación está montado en el último panel. Frente al muro existente, una viga de encofrado sobre un puntal forma el soporte para el tablero de compensación.



Antes de girar el panel hacia arriba, puede fijar el larguero para tablero de compensación DUO con dos conectores DUO en el lado largo del panel.

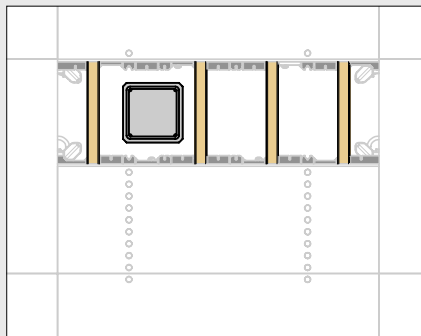


Frente al muro, una viga VT 20 o GT 24 sirve de apoyo para el tablero de compensación. Puede clavar el tablero de encofrado para fijar la posición.

### Compensación a pilares

**El uso de largueros para tablero de compensación y de tablero contrachapado a medida garantiza que las superficies restantes se cierren de forma segura incluso para pilares verticales.**

Dos largueros para tablero de compensación DUO en los paneles adyacentes y tablonces de madera insertados transversalmente forman el soporte para los tableros de compensación. Puede cortarlos según la geometría específica de su proyecto.



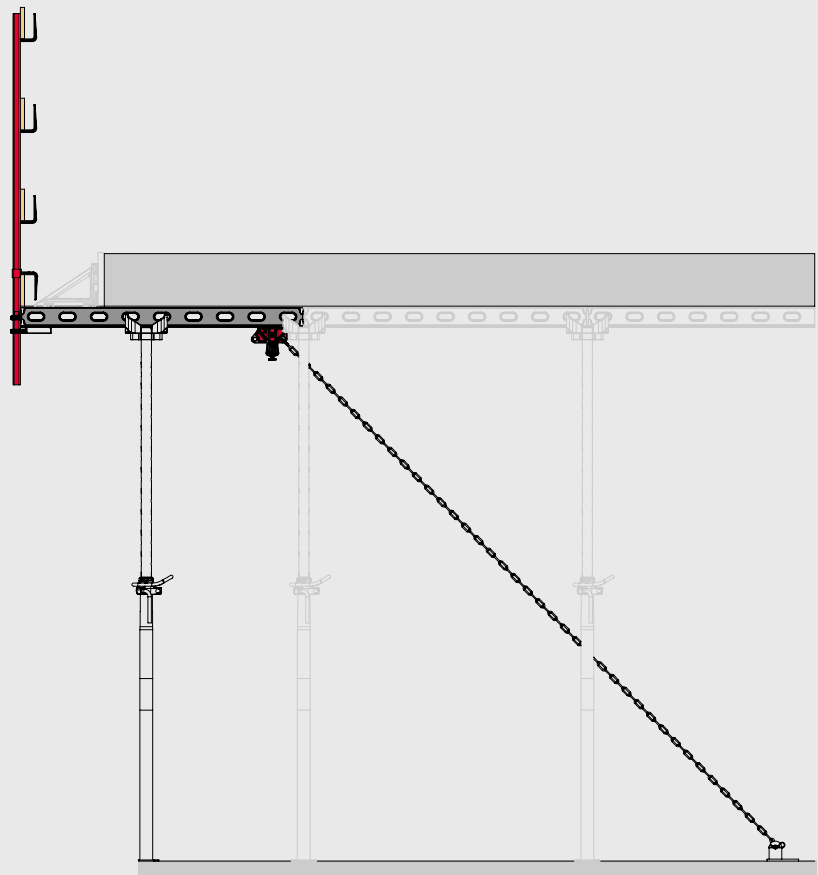
## Realización de voladizos y protección contra caídas en el borde de losa

### Voladizos y protección contra caídas en el borde de losa

**En el caso de los voladizos, debe asegurarse los paneles contra vuelcos. Al mismo tiempo, se eliminan las cargas horizontales que están actuando. El conector de estabilizador se utiliza para conectar la cadena correspondiente.**

Solo se pueden usar paneles con una longitud de 1.35 m para el voladizo. Se pueden realizar voladizos de hasta un máximo de 60 cm. Cada panel tiene que estar tensado. Es necesario montar el mecanizado antes de girar el panel hacia arriba.

También puede montar soportes de barandilla de losas y postes de barandilla para ahorrar tiempo y esfuerzo antes de girar el panel DUO hacia arriba. Después del montaje, la protección lateral finalmente se completa con tablas de protección trasera. El montaje posterior de los postes de barandilla se realiza de forma continua con una distancia de 1.80 m en los paneles.



## DUO en acción

LuLu Mall, Lucknow, India



El centro comercial más grande de la India se ha construido en el norte del país. El LuLu Mall, de casi 186 000 m<sup>2</sup>, en Lucknow, construido por LuLu Group International, alberga más de 200 tiendas nacionales e internacionales, así como más de 20 restaurantes y

un patio de comidas con más de 2500 asientos.

Se utilizaron alrededor de 200 m<sup>2</sup> de encofrado DUO en este proyecto, realizado por la empresa constructora KEF India. Los paneles estándar y multifun-

ción del DUO con diferentes anchos se combinaron de manera flexible entre sí y, por lo tanto, hicieron posible el encofrado de un muro de contención de 50 m de largo con un espesor de 300 mm. Un criterio de selección importante al elegir el encofrado adecua-



do fue la aplicabilidad universal de la solución de encofrado. El DUO impresionó con su ligereza, flexibilidad y enorme variedad de aplicaciones de encofrados para losas, muros, cimientos y pilares. El encofrado se utilizará nuevamente en futuros proyectos de la

empresa constructora, de modo que se pueden lograr ahorros significativos en los costes.

**En las siguientes páginas encontrará proyectos de referencia completados con éxito que le ofrecerán una visión general de las diversas áreas de aplicación del encofrado universal DUO.**

Desde la primera presentación del nuevo encofrado universal ligero, DUO ha demostrado sus ventajas en muchos mercados y ha acreditado su eficacia de muchas maneras diferentes.

El DUO se puede adaptar de manera flexible a los requisitos individuales de su proyecto. Dependiendo del enfoque de su proyecto, cuando use el DUO se beneficiará de las diversas ventajas que ofrece el sistema.

## DUO en acción

Gracias al conector DUO, de fácil uso, no se necesitaron herramientas adicionales para el montaje.



El DUO fue la elección óptima para la realización de diversas aplicaciones.



Los paneles ligeros de encofrado DUO eran ideales para construir en edificios preexistentes.

### **Volkstheater, Múnich, Alemania**

Cuando se construyó el nuevo teatro Volkstheater de Múnich, el encofrado DUO se usó allí donde el soporte de la grúa no estaba disponible o lo estaba solo de forma limitada: Los cimientos en tiras, las vigas y las cajas de los ascensores, pero también la cara interior del muro exterior de hormigón armado de tres metros de altura, se hicieron a mano utilizando los paneles ligeros DUO.

Se construyó un complejo con un área de alrededor de 26 000 m<sup>2</sup> en el antiguo matadero de Múnich. La renovación del edificio protegido adyacente también se integró en el proyecto de construcción.

El director de la obra eligió expresamente el DUO: «Debido a la diversidad de proyectos, necesitamos cada vez con más frecuencia encofrados adecuados para renovar edificios antiguos. Por eso decidimos utilizar el DUO como encofrado manual ligero para el edificio».



El uso del DUO permitió un aumento significativo en la eficiencia en la obra.

### Aplicaciones en infraestructuras, región de Pilbara, Australia

El Grupo Monford utilizó el DUO para diversas tareas en el marco de un gran proyecto de infraestructura. En Australia occidental, la empresa constructora creó, entre otras cosas, muros de pozos, alcantarillas y losas de cimentación con el encofrado ligero. Una gran ventaja del sistema para estas aplicaciones es el bajo peso, por lo que no se requieren ni grúas ni andamios.

Gracias a la sencilla lógica de montaje del sistema, incluso los usuarios menos experimentados se iniciaron rápidamente en el encofrado con DUO. Los carpinteros encofradores cualificados del Grupo Monford pudieron, de este modo, concentrarse en las áreas en las que las formas más complejas tenían que hacerse a mano. Esto dio como resultado un mayor ahorro de costes para la construcción.

El bajo peso redujo los costes de la grúa y el riesgo de lesiones para los usuarios; el sencillo montaje dio lugar a una mayor eficiencia y, por lo tanto, garantizó un mejor resultado en la obra, según dijo el director gerente de la empresa de construcción acerca de las ventajas del encofrado universal.



Los paneles DUO eran ideales para el encofrado de componentes de hormigón de pequeño formato con bajos requisitos de superficie.

### Choa Chu Kang Grove, Singapur

Se construyó una nueva área residencial con varios edificios de gran altura en el oeste de Singapur. La empresa constructora TiongSeng construyó un total de 13 bloques de pisos con lujosos condominios y con 20 a 25 pisos cada uno.

DUO se utilizó para los pilares de los cimientos y para los muros de las construcciones en crecimiento. Los paneles ligeros eran ideales para componentes de hormigón de formato pequeño con bajos requisitos superficiales. Los paneles se pueden mover fácilmente a mano y también se limpian particularmente rápido antes de cada uso posterior.

## DUO en acción



Primer uso con éxito del encofrado universal ligero para la fabricación de pilares apantallados.



Fácil de montar y trasladar a mano.

### **Aspen Residence, George Town, Penang, Malasia**

El edificio residencial y comercial Aspen Residence con un total de 26 pisos se ha construido en Penang. Mientras que el equipo de la obra trabajó de forma convencional con tablonés de madera y tableros en los 13 pisos inferiores, se utilizó el encofrado universal DUO para los paneles de muro en los pisos superiores. Al poder conectar los paneles DUO horizontal y verticalmente, se montaron unidades de encofrado de muros de hasta 3.25 m de altura y se utilizaron de cuatro a cinco veces por planta.

Gracias a la lógica sencilla del encofrado, el equipo de la obra pudo trabajar con el nuevo sistema muy rápidamente y con una curva de aprendizaje corta. Debido al bajo peso, no hizo falta grúa para montar y trasladar el encofrado. En consecuencia, el hecho de que no hubiera tiempos de espera en grúas aceleró la construcción. Por último, pero no menos importante, el esfuerzo reducido de limpieza ahorró tiempo: Dado que el hormigón se adhiere solo ligeramente al tablero de encofrado, este se puede limpiar rápida y fácilmente después de cada uso.

El gerente del proyecto concluyó que hubo un ahorro de alrededor del 50 por ciento del tiempo de trabajo en comparación con el uso de encofrados de madera convencionales, y todo ello con muy poca formación.

### **Pipeline Los Ramones II, San Luis Potosí, México**

Los pilares de hormigón armado de un centro de mando para un gasoducto de gas natural se moldearon con el encofrado universal DUO. Se construyeron 45 pilares cuadrados con una altura de cuatro metros y anchuras de canto de 40 cm y 50 cm. El equipo de la obra montó un total de cinco conjuntos de encofrado con cuatro paneles multifunción DUO DMP 75, conectados con uniones de esquina DUO. Un andamio perimetral PERI UP con acceso por escalera garantizaba unas condiciones de trabajo seguras.

Esta obra también se benefició del fácil montaje del DUO. Por lo tanto, el esfuerzo para la formación del personal de la obra por parte de un supervisor de PERI se redujo considerablemente: la formación solo incluyó una breve introducción al encofrado, así como los temas de limpieza, almacenamiento y trabajo seguro. De esta manera, se logró una eficiencia muy alta en la obra ya desde el principio. «El bajo peso de los paneles es particularmente útil para la obra, ya que el trabajo manual ahorra tiempos de grúa y acelera el progreso de la construcción», explicó el gerente del proyecto tras la finalización del trabajo.



Paneles de encofrado de bajo peso y pequeño tamaño: DUO aprovecha plenamente estas ventajas en estos muros de sótano.

### **Tonson Park View, Bangkok, Tailandia**

En el marco de un importante proyecto de construcción residencial con un total de cuatro torres, también se construyó el llamado Tonson Park View. Una vez terminado, el edificio ofrecerá lujosos apartamentos en un total de 17 pisos. Además, la torre incluye dos sótanos. Como es habitual en Bangkok, la excavación estaba cercada con un muro de pilotes. Al planificar el encofrado para los muros y pilares en el sótano, la empresa constructora se enfrentó a un espacio de trabajo muy estrecho. Además, el uso de una grúa era difícil, ya que en particular las riostras de acero para la rigidización del muro de pilotes dificultaban su uso. Por lo tanto, DUO fue la solución óptima para estos desafíos, particularmente debido al bajo peso y la modularidad del sistema de encofrado. Más tarde, el equipo de la obra decidió usar también el nuevo encofrado universal para los niveles superiores, donde se tuvieron que fabricar pilares apantallados de hasta cuatro metros de altura.

La empresa constructora Thai Obayashi también valoró la calidad de las superficies de hormigón logradas con DUO como particularmente positiva. El foco del proyecto de construcción no estaba puesto en ello, pero fue un plus en este caso.



Modificación y ampliación sin usar una grúa: se soluciona mejor con DUO.

### **Modificación del Villa Thuja, Boppelsen, Suiza**

El edificio protegido Villa Thuja en Boppelsen, al noroeste de Zúrich, fue reformado y ampliado. Uno de los requisitos esenciales de la empresa constructora era llevar a cabo todo el trabajo sin grúa, tanto fuera como dentro del edificio. PERI desarrolló una solución basada en el encofrado universal ligero DUO, que se utilizaba tanto para encofrados en muros como para encofrados de losas.

Debido a los formatos pequeños y los pesos bajos, los paneles eran muy fáciles de manejar, lo que ofrecía grandes ventajas especialmente para el trabajo dentro de la Villa. Como ventaja adicional, la empresa de construcción también mencionó que el sistema de encofrado solo incluía algunas piezas pequeñas, lo que simplificaba aún más la logística y el manejo. En algunos sectores, se requirió hormigonado a una sola cara, y aquí los ingenieros suizos de PERI desarrollaron una solución de soporte horizontal adecuada.

**El sistema óptimo para cada proyecto y cada exigencia**



**Encofrados para muros**



**Encofrados para pilares y columnas circulares**



**Encofrados para losas**



**Sistemas trepantes**



**Encofrados para puentes**



**Encofrados para túneles**



**Cimbras y torres de carga**



**Andamios de trabajo para la construcción**



**Andamios de trabajo para fachadas**



**Andamios de trabajo para la industria**



**Accesos**



**Andamios de protección**



**Sistemas de Seguridad**



**Accesorios independientes de los sistemas**



**Servicios**



**PERI S.A. Sociedad Unipersonal**  
**Encofrados Andamios Ingeniería**  
Cno. de Malatones, km. 0,5  
28110 Algete/Madrid  
Tel. +34 91.620 48 00  
Fax +34 91.620 48 01  
info@peri.es  
www.peri.es

