

**KREBS®**

BOMBAS, CICLONES Y VÁLVULAS

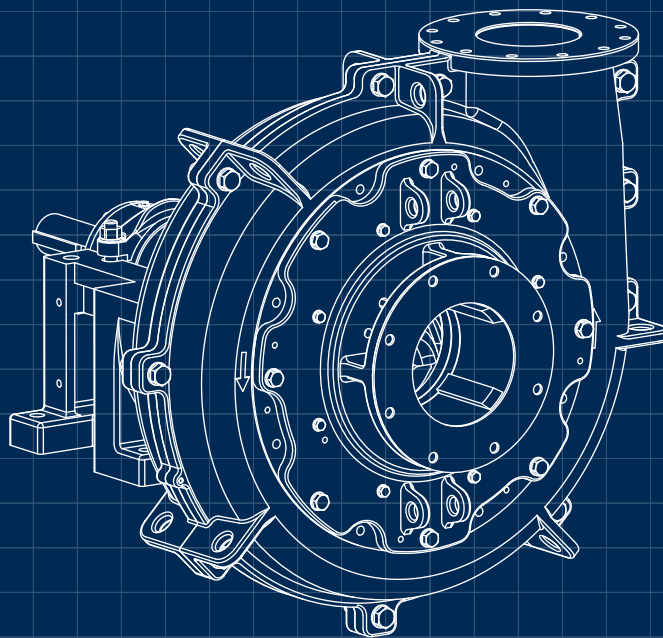
**slurryMAX™**

Bombas de pulpa  
resistentes y versátiles



# Diseño de carcasa dividida para múltiples opciones de material

Usted pidió una bomba de carcasa dividida con una vida útil más larga y una mayor eficiencia, que se pueda instalar segura y fácilmente en todas sus plantas. Por eso diseñamos nuestro más nuevo producto Krebs, la slurryMAX™, con múltiples opciones de materiales de revestimiento e impulsor.



## Beneficios claves

- Capacidad pareja y predecible de desgaste de las piezas de los extremos húmedos
- Significativos ahorros en energía
- Desempeño hidráulico constante
- Sello centrífugo altamente efectivo
- Rodamientos de larga duración que no pueden sobre-engrasarse
- Revestimientos y carcasa de múltiples materiales para un amplio rango de aplicaciones
- Elimina los requerimientos de agua de sello

## Recirculación hidráulica del lado de succión

Siguiendo el gran éxito de la bomba de pulpa metálica millMAX™, hemos incorporado sus características patentadas en nuestra gama de bombas de diseño de carcasa dividida slurryMAX™.

Esta bomba incluye el mismo anillo de desgaste comprobado de nuestra millMAX™, con su anillo de desgaste de ajuste externo que cierra el espacio entre el anillo y la entrada del impulsor.

La capacidad de controlar el espacio del lado de succión reduce la recirculación hidráulica y ayuda a mantener el rendimiento de diseño en toda la vida útil de la bomba sin aumentar la velocidad de bombeo. Por mucho tiempo, una bomba convencional necesita incrementar la velocidad de operación para mantener el rendimiento, lo que acelera el desgaste.

La ventaja del anillo de desgaste también permite un espacio mayor entre el impulsor y el revestimiento del lado de succión. Esto elimina la molienda mecánica de sólidos entre ambos componentes. Las bombas convencionales sin anillo de desgaste experimentan la trituración de sólidos lo que aumenta el consumo de energía y causa un desgaste significativo en el revestimiento de succión y el impulsor. La ventaja de nuestro diseño exclusivo es que

resolvemos al mismo tiempo el problema de la molienda y el de la recirculación en la bomba, mientras que nuestros competidores sólo pueden resolver uno u otro.

## Opciones versátiles para adecuarse a su aplicación

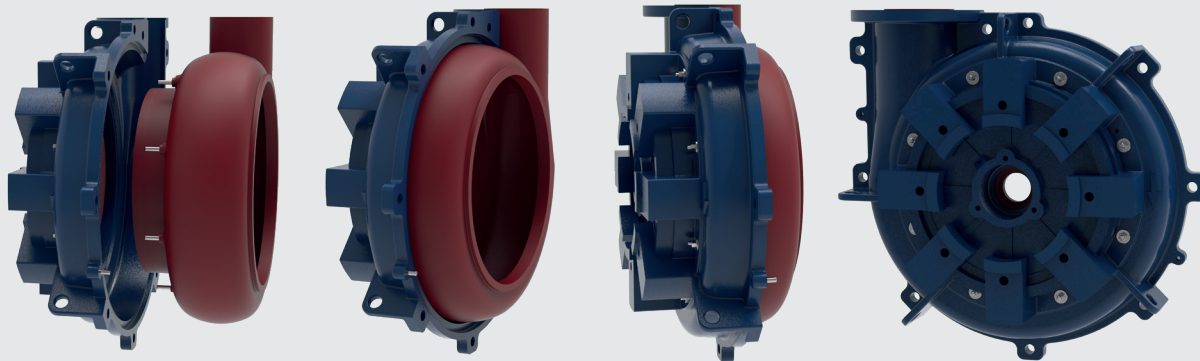
Todos los componentes de desgaste incluyen múltiples opciones de metal y elastómero. También brindamos la slurryMAX™ XD con carcasas de alta presión para aplicaciones que requieren múltiples bombas en serie.

## Beneficios de seguridad

Las bombas slurryMAX™ de 8x6 y mayor tamaño cuentan con un conjunto de revestimientos de succión de extracción simple para la inspección de los componentes internos o el reemplazo del impulsor sin quitar la tubería de descarga. El sistema de elevación de fácil uso permite reconstrucciones seguras y rápidas.

## Creemos que la seguridad de sus dedos son 10 grandes razones para probar la slurryMAX™

Diseñamos un revestimiento de carcasa con un revestimiento trasero incorporado que se atornilla de forma segura a la carcasa exterior del lado del accionamiento para facilitar el montaje y la seguridad de manos libres.



# Gama de productos slurryMAX™

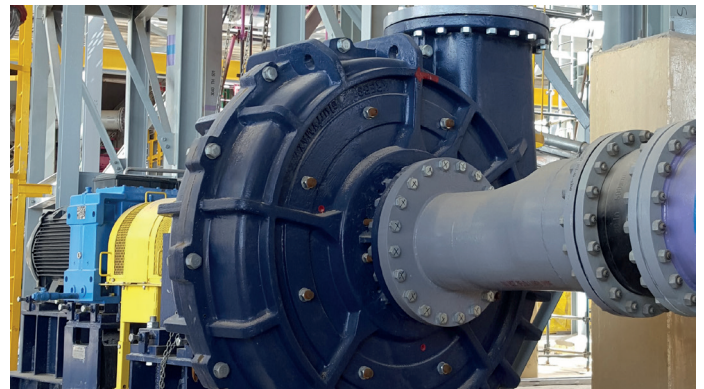
## slurryMAX™

Nuestra bomba de trabajo pesado y diseño de carcasa dividida incorpora eficiencia hidráulica y nuestra comprobada tecnología de anillo de desgaste millMAX™ para crear la bomba de pulpa más eficiente y con la vida útil más larga de su clase. Con múltiples opciones de material de revestimiento e impulsor, hemos diseñado la slurryMAX™ para la mayoría de las aplicaciones en cualquier planta y en múltiples industrias.



## slurryMAX™ XD

La slurryMAX™ XD ha tenido éxito en todo el mundo, en las aplicaciones más agresivas, por más de una década. Revestimientos de elastómero extremadamente gruesos e impulsores de servicio pesado, brindan esta bomba de extensa vida útil, lo que se suma a todas las ventajas obtenidas con el sistema de sellado del lado de succión millMAX™.



## Gama de productos de bombas slurryMAX™ de KREBS®

slurryMAX™	slurryMAX™ XD	slurryMAX™ HP
3x2	2x2	---
4x3	3x3	---
6x4	4x4	4x4
8x6	6x6	6x6
10x8	8x6	8x6
12x10	10x8	10x8
---	12x10	12x10
---	14x12	14x12
---	16x14	16x14*
---	20x18	---

16x14 Disponible en slurryMAX™ XHP

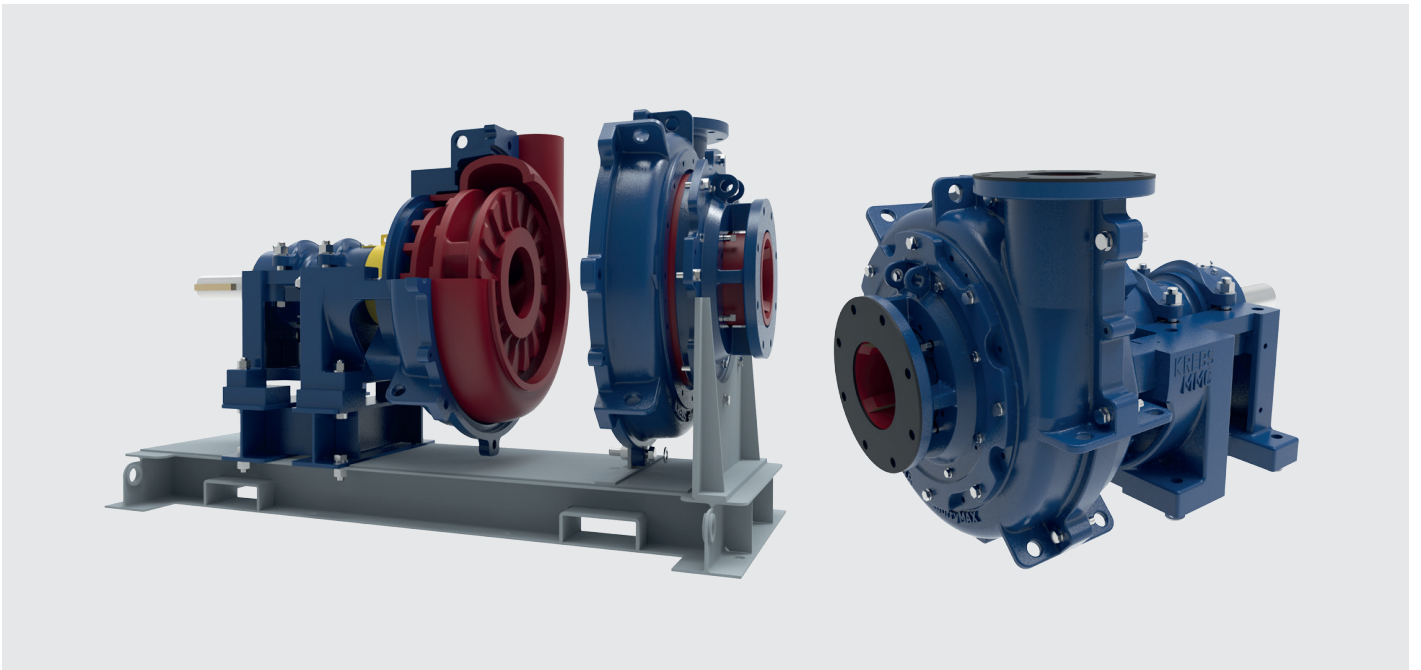
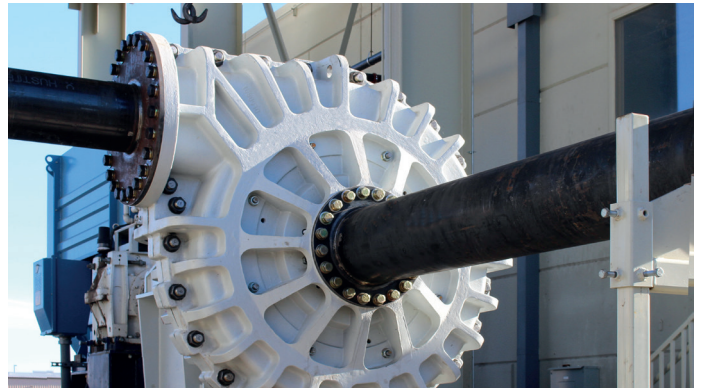
### slurryMAX™ HP

Esta versión de alta presión de la slurryMAX es ideal para sistemas de bombeo de alta presión y multi-etapa. Entre la carcasa exterior de alta presión y el reforzamiento agregado, la slurryMAX HP utiliza las mismas piezas de desgaste extremo que la XD, brindando una vida útil más larga y un rendimiento constante.



### slurryMAX™ XHP

Agregamos la slurryMAX™ XHP a nuestra gama para brindar a nuestros clientes opciones de sistemas de bombeo de múltiples etapas y una mayor presión de descarga final. Al igual que con la HP, la XHP utiliza las mismas piezas de desgaste extremo que la XD, pero con una incluso más robusta carcasa exterior.



# slurryMAX™

## Opciones de diseño y materiales

Diseñamos la slurryMAX™ para reemplazar bombas menos eficientes de manera fácil y segura, entregándole un camino hacia la modernización de su planta de procesamiento, ahorros significativos de agua, menores tiempos inactivos y mayor eficiencia energética.

### Múltiples opciones de materiales

Múltiples combinaciones de elastómeros, aleaciones y poliuretano disponibles. Revestimientos gruesos de elastómero, con refuerzos que previenen la deformación. Todos los materiales de revestimientos son intercambiables con carcasas comunes.

### Impulsor de alta eficiencia

Diseño de impulsor de alta eficiencia disponible con o sin paletas expulsoras en el manto. Opciones de elastómero o metal disponibles.

### Anillo de desgaste

Sistema patentado de sello del lado de succión. Esto permite que el impulsor se ajuste a la parte posterior para incrementar el rendimiento del sello centrífugo, a la vez que limita la recirculación del lado de succión.

### Placa de succión extraíble

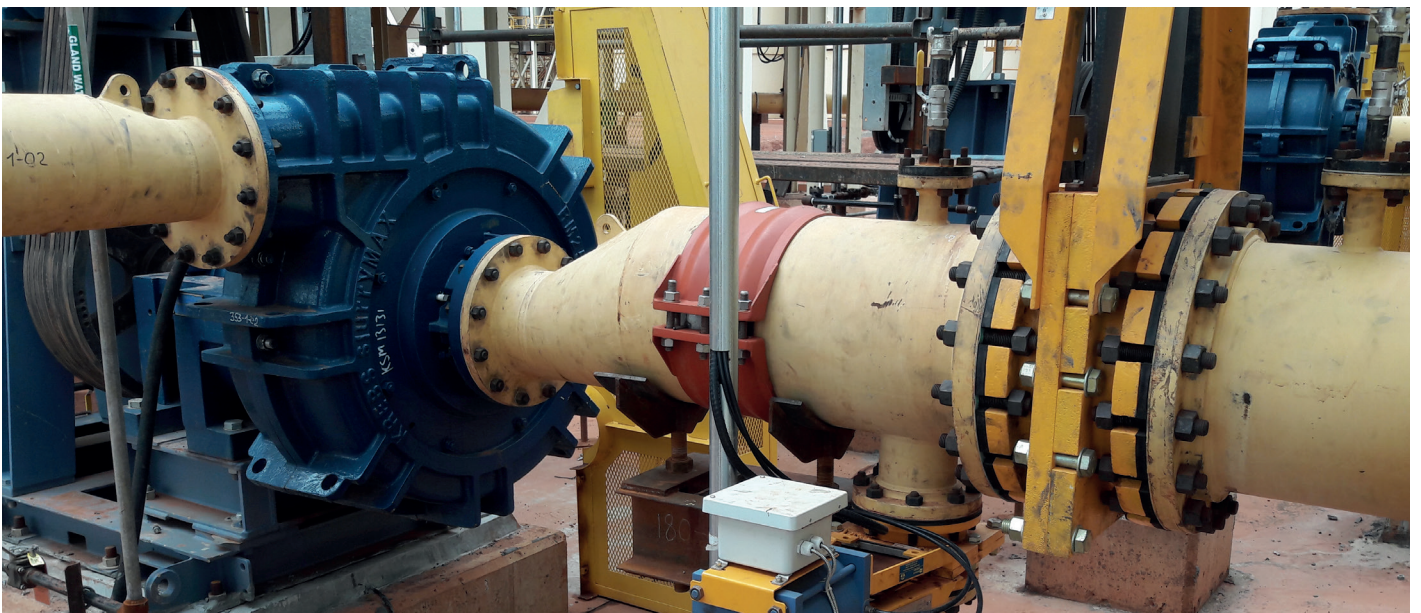
Reemplazo del impulsor y del conjunto de revestimiento del lado de succión sin alterar la carcasa ni la tubería de descarga. Disponible en tamaños de 8x6 y de mayor tamaño.

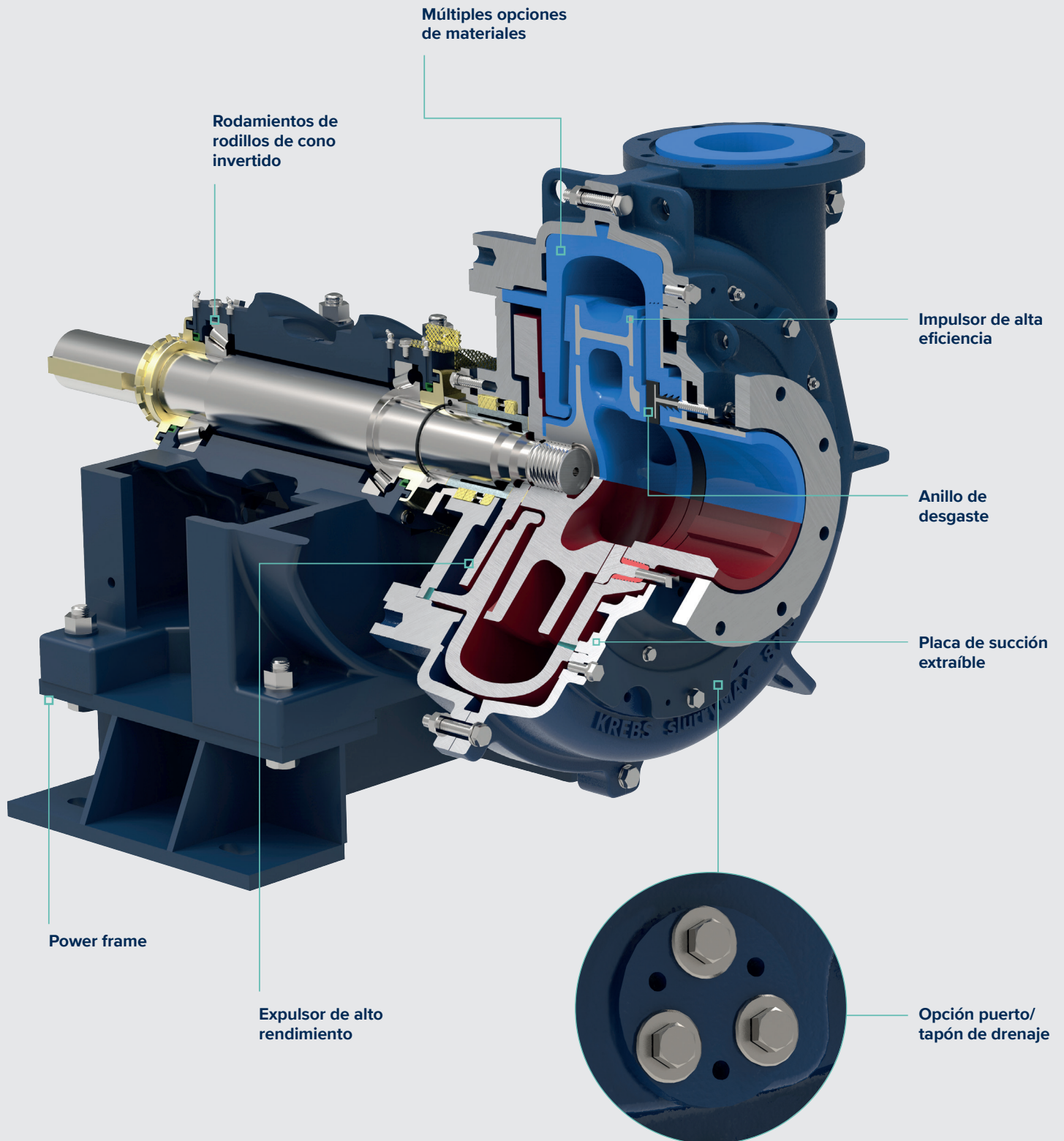
### Puerto/tapón de drenaje

Característica opcional de carcasa que puede agregarse para permitir el drenaje de agua.

### Expulsor de alto rendimiento

Diseño de sellos de glándula secas de última generación para ser utilizados en una amplia gama de aplicaciones, incluyendo flujo inferior del espesador.





Múltiples opciones de materiales

Rodamientos de rodillos de cono invertido

Impulsor de alta eficiencia

Anillo de desgaste

Placa de succión extraíble

Power frame

Expulsor de alto rendimiento

Opción puerto/tapón de drenaje

# slurryMAX™ XD, HP & XHP

## Opciones de diseño y materiales

El diseño robusto de la slurryMAX™ XD, HP y XHP se adecua a aplicaciones de alto desgaste, tales como la alimentación de ciclones primarios y relaves. Con carcasas resistentes de hierro de grafito esferoidal, revestimientos gruesos de caucho y un reforzamiento externo agregado, podemos manejar altas presiones de aplicaciones multi-etápa.

### Rodamientos de rodillos de cono invertido

- Incrementa la capacidad de carga efectiva para extender la vida útil
- La acción de bombeo de los rodillos cónicos descarga grasa hacia el exterior, previniendo el ingreso de pulpa y eliminando la posibilidad de falla por sobre-engrasamiento
- Los rodamientos de rodillos cónicos y el eje de trabajo pesado están diseñados para 100.000 horas mínimo de vida útil

### Power frame

- Pedestal de hierro fundido para trabajo pesado con mecanismo externo de ajuste del conjunto de rodamiento
- Perforado para conjuntos de montaje de motores superiores

### Impulsor

- Diseñado para una alta eficiencia de pulpa y desempeño hidráulico
- Paletas de alta expulsión y superficie mecanizada en la entrada para ajustar el anillo de desgaste
- Múltiples opciones disponibles, incluyendo opciones de alta eficiencia y elastómero

### Revestimiento de elastómero

- Revestimientos de caucho grueso incrementan la capacidad de desgaste
- La forma de ángulo recto protege al revestimiento de colapsar dentro del impulsor
- Diseñado para soportar la turbulencia de la pulpa y permitir un amplio rango de flujo operativo
- El caucho natural es un estándar, gracias a su capacidad de resistir la abrasión
- Múltiples opciones de elastómero disponibles

### Placas reforzadas

- Placas de acero reforzadas brindan estabilidad a los revestimientos de caucho y previenen la deformación bajo condiciones de vacío

### Anillo de desgaste ajustable

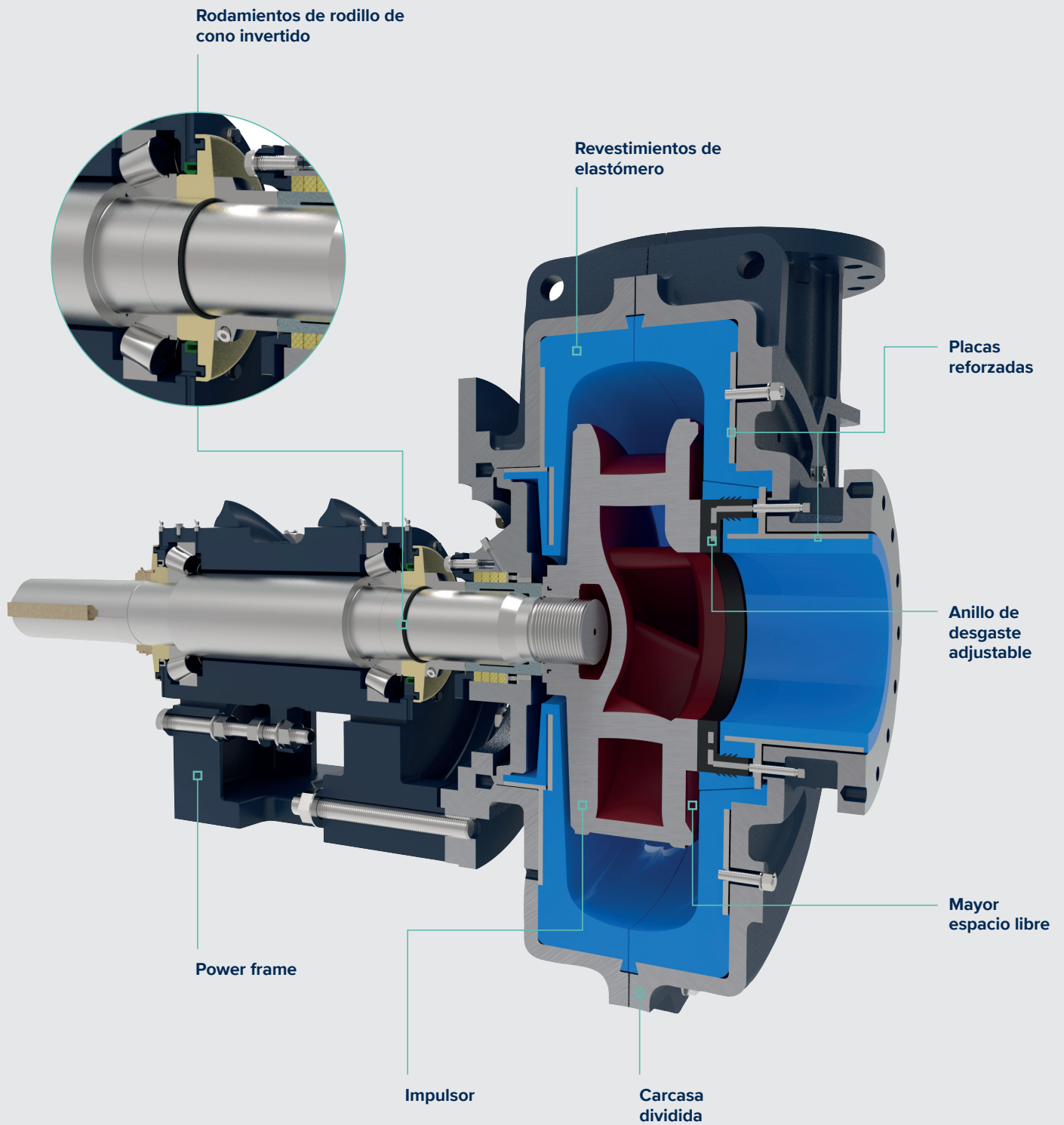
- Reduce la recirculación del lado de succión
- Ajustable durante la operación
- Menos espacio libre en el impulsor
- Mantiene el desempeño hidráulico
- No requiere mover el conjunto de rodamiento para ajustar los espacios libres del impulsor dentro de la bomba

### Mayor espacio libre

- Incrementa la vida útil del revestimiento de succión
- Reduce el consumo de energía
- Permite a la bomba operar a altas velocidades y generar mayores cargas sin desvulcanizar el revestimiento

### Carcasa dividida

- El reforzamiento de hierro puede contener un amplio rango de presiones de operación
- Carcasas de alta presión disponibles para los modelos HP y XHP



# Innovando en todas las industrias

## Brindando un servicio de clase mundial

Estamos constantemente innovando y mejorando nuestra tecnología para brindar las mejores soluciones de bombeo en todas las industrias. Utilizamos nuestras instalaciones de testeo de bombas para brindar equipos KREBS® con mayor eficiencia, menor consumo de agua y ahorro de costos para nuestros clientes.

### Diseñadas para múltiples aplicaciones en las industrias de:

- Carbón
- Cobre
- Hierro
- Oro
- Arenas petrolíferas
- Agregados
- Diamantes
- Otras numerosas industrias de procesamiento de minerales

### Servicio e instalaciones de testeo de clase mundial

Nuestro laboratorio de tests de rendimiento es una prueba más de nuestro compromiso con el avance de la industria, a través del desarrollo de sistemas y servicios, nuevos productos, soporte técnico y colaboración con entidades externas. La capacidad de realizar pruebas en nuestros productos no sólo es necesaria para satisfacer sus requerimientos y brindar equipos y soluciones de calidad, es también esencial para cumplir con la creciente demanda técnica de la industria como un todo.

#### LUGARES DE VENTA EN EL MUNDO

##### FLSmidth - Australia

Pinkenba, QLD, Australia  
Tel: +61 7 5519 5700  
Email: krebsaustralia@flsmidth.com

##### FLSmidth - Chile

Santiago, Chile  
Tel: +56 2 2463 8350  
Email: krebschile@flsmidth.com

##### FLSmidth - Philippines

Ortigas Center, Pasig City, Philippines  
Tel: +63 2 687 9251  
Email: krebs-philippines@flsmidth.com

##### FLSmidth - Beijing

Beijing P.R. China  
Tel: +86 10 8468 9100  
Email: krebschina@flsmidth.com

##### FLSmidth - Brasil

Sao Paulo, Brasil  
Tel: +55 15 3416 7400  
Email: krebsbrasil@flsmidth.com

##### FLSmidth - Austria

Neusiedl am See, Austria  
Tel: +43 2167 3345  
Email: krebseurope@flsmidth.com

##### FLSmidth Private Limited

Chennai, India  
Tel: +91 44 4748 1000  
Email: krebsindia@flsmidth.com

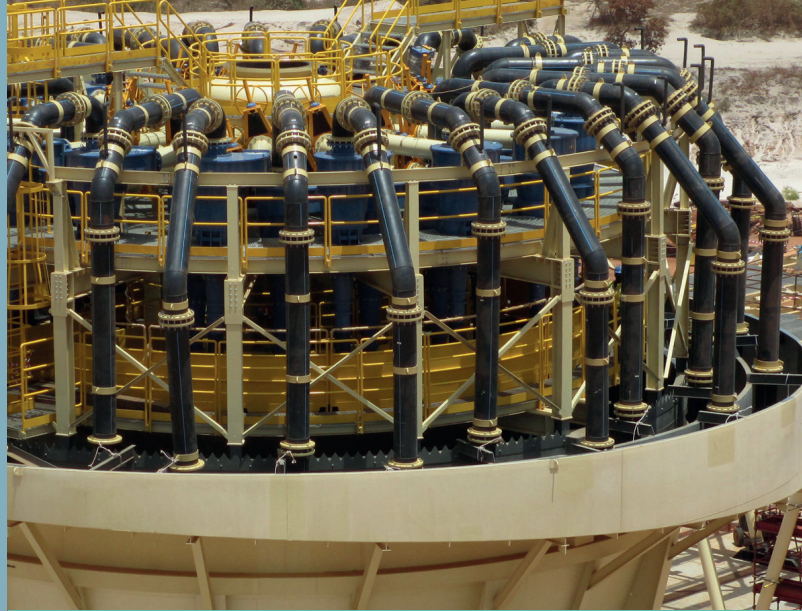
##### FLSmidth - South Africa

Johannesburg, South Africa  
Tel: +27 0 10 210 4000  
Email: krebsafrica@flsmidth.com

## Brindamos confiabilidad y pulpa a su proceso

Nuestras válvulas de pulpa de compuerta de cuchilla están diseñadas para las aplicaciones más demandantes de alta presión.

✉ [krebs@flsmidth.com](mailto:krebs@flsmidth.com)



## Con los sistemas de separación KREBS es fácil ver lo que se ha perdido

Separaciones de partículas más finas y nítidas a altas capacidades

🌐 [www.flsmidth.com](http://www.flsmidth.com)



Aprenda de nuestros expertos

Suscríbese a nuestra  
revista Discover Mining en  
[www.flsmidth.com](http://www.flsmidth.com)

# Sacando mejores soluciones a la luz

## En la industria del cemento y la minería

El futuro está lleno de posibilidades y usted está abriendo el camino, pero no será un viaje en línea recta y es fácil perder de vista el verdadero potencial. Con un aliado a su lado, que comparte sus ambiciones y que ve el mundo desde ángulos diferentes, encontraremos juntos el camino correcto.

Por más de 135 años hemos desafiado las convenciones y explorado oportunidades. Tenemos 13.000 empleados en más de 50 países que combinan nuestro conocimiento único con relación a los procesos en proyectos, productos y servicios y así impulsar su éxito. Desarrollamos la tecnología más avanzada en nuestras industrias y ofrecemos variedad de servicios y productos líderes en el mercado.

Enraizado en los valores daneses, activamos nuestro conocimiento y experiencia para sortear sus complejidades y sacar a la luz las mejores soluciones. No importa en qué lugar del mundo usted se encuentre, estamos aquí para ayudarle a descubrir nuevas tierras y alcanzar aumentos sostenibles en la productividad.

Somos el proveedor líder de mercado en soluciones de ingeniería, equipamiento y servicios para clientes en las industrias globales del cemento y la minería.

**We discover potential.**

-  [flsmidth.com/linkedin](https://www.flsmidth.com/linkedin)
-  [flsmidth.com/twitter](https://www.flsmidth.com/twitter)
-  [flsmidth.com/facebook](https://www.flsmidth.com/facebook)
-  [flsmidth.com/instagram](https://www.flsmidth.com/instagram)
-  [flsmidth.com/youtube](https://www.flsmidth.com/youtube)

### FLSmidth Inc. - Tucson Operations

5505 W. Gillette Road  
Tucson, AZ  
USA

Tel +1 520 744 8200  
Fax +1 520 744 8300

[krebs@flsmidth.com](mailto:krebs@flsmidth.com)