

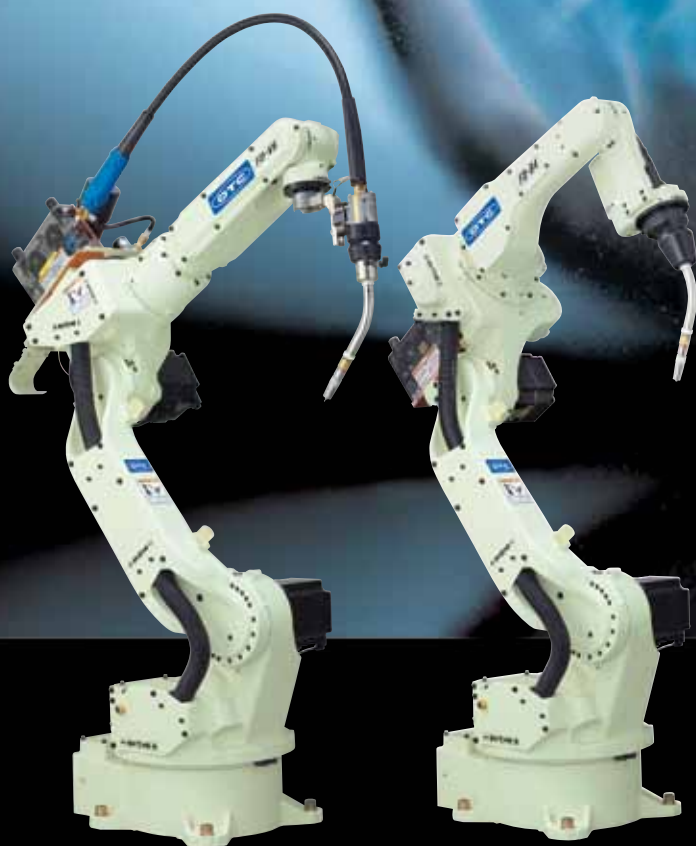


# Sistemas avanzados de soldadura y robótica

FD-B4, FD-B4L, FD-V6, FD-V6L, FD-H5, and FD-V20



## Sistemas completos de soldadura robótica de arco





Advertencia: representaciones de algunos modelos en esta publicación pueden diferir de los productos exactos



# ***Cambiando el futuro de la fabricación***

La solución ideal para la automatización de la soldadura



**Fácil**

**Operación intuitiva**  
La pantalla táctil y la perilla de avance aseguran una sencilla operación.



**Calidad**

**Funciones para el control de la calidad**  
Manejo fácil y cualitativo de los procedimientos de la soldadura.



**Ecología**

**Compacto y ecológico**  
Diseño que conserva espacio con un consumo reducido de energía cuando el robot está en descanso.



# Consola portátil de operación sencilla



## Compacta y ligera

27% más ligera que la versión anterior, lo cual facilita las sesiones de programación. 40% más pequeña que la versión anterior, lo cual facilita su manejo en lugares apretados.

## Programación sencilla

La pantalla táctil provee una operación simple. La perilla de avance permite un fácil ajuste.

## Copias de seguridad sencillas

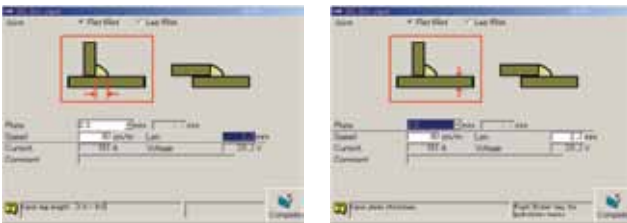
Puerto USB hace que la grabación y la lectura de datos sean fáciles.



## Soldadura sencilla

### Guía de funciones de las condiciones de soldadura

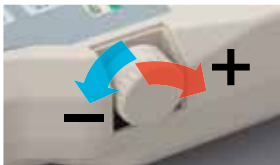
Ayuda a encontrar mejores condiciones de soldadura con un solo toque.



## Operación sencilla

### Perilla de avance

Es posible navegar entre los programas, hacer un ajuste a la posición del alambre, y avanzar o retraer el alambre con la perilla de avance. La perilla de avance puede proporcionar una operación intuitiva para varios objetos.



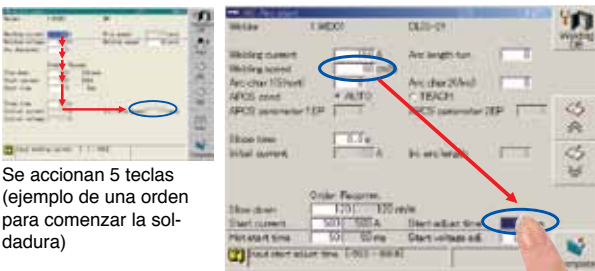
Active la perilla de avance



## Operación sencilla

### Acceso de un solo toque

La pantalla táctil realiza el acceso con un solo toque a los objetos de programación, lo cual reduce el número de veces que se accionan las teclas.



Se accionan 5 teclas (ejemplo de una orden para comenzar la soldadura)

Se acciona solamente una tecla

## Operación sencilla

### Pantalla mejorada

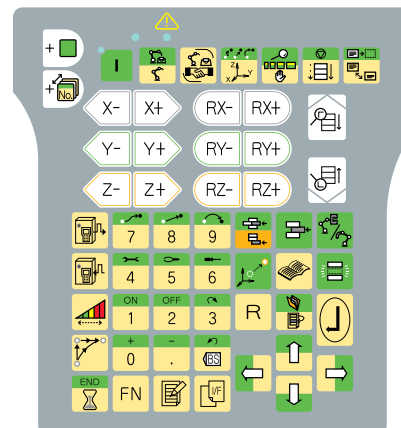
Cuando se mejora la visualización de los caracteres, la pantalla se hace más fácil de leer.



## Operación sencilla

### Botones de operación iconificados

Cuando se mejora la visualización de los caracteres, la visualización se hace más fácil de leer.



Controlador

# FD 11

Inteligente

### Conservación eléctrica

Una reducción de hasta 50% en el consumo de electricidad cuando se utiliza el modo conservación de energía (la función del reloj conservador de energía y la función externa OFF de los servos).

### Mantenimiento mínimo

La adición de ejes es sencilla y rápida. 30% menos partes. 20% menos volumen que el modelo anterior. Espacio adicional en la parte superior del controlador.

### Conservación de espacio

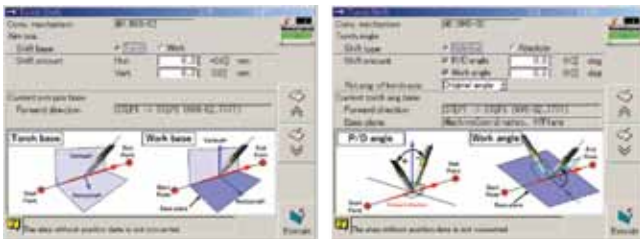
20% menos volumen que el modelo anterior. Espacio adicional en la parte superior del controlador.



### Soldadura inteligente

#### Operación mejorada

La corrección de la programación para mejorar la calidad de la soldadura se realiza en menos tiempo.



### Soldadura inteligente

#### Rendimiento mejorado de movimiento

Aumentando la rapidez de la reacción del robot a las señales para comenzar el arco, se reduce los fallos de inicio de arco y se logra una alta calidad de apariencia de cordón.

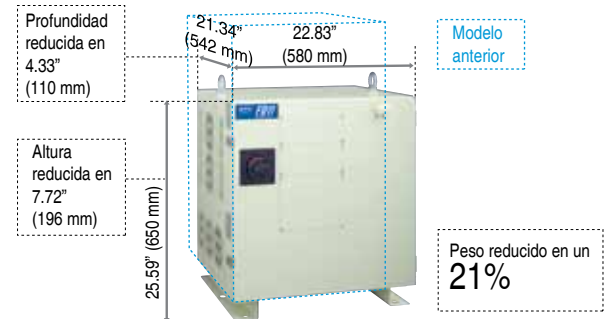
Reduciendo en gran medida las vibraciones residuales, los acercamientos en alta velocidad son posibles.



### Reducción de tamaño

#### Mejoría en la utilización del espacio

La altura del controlador fue reducida.



### Soldadura inteligente

#### Confiabilidad aumentada

Cuando ocurre un error, la detección del problema puede realizarse fácilmente, lo cual conduce a menos tiempo de inactividad.



Facilidad de detección de un problema cuando un error de soldadura ocurre, los datos se graban automáticamente (opcional). Esto ayuda a encontrar la causa del problema, lo cual conduce a menos tiempo de inactividad.

La rastreabilidad puede realizarse fácilmente (opcional) cuando se conecta a una computadora.

*Rápidos, precisos*

# ***Robots de soldadura***



**FD-B4**



**FD-B4L**



**FD-V6**



**FD-V6L**



**FD-V20**



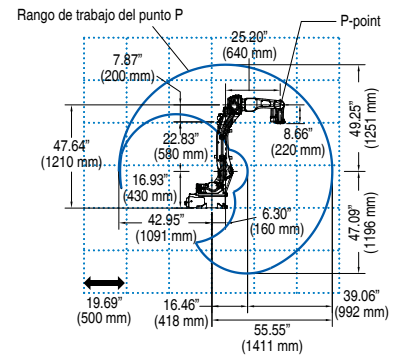
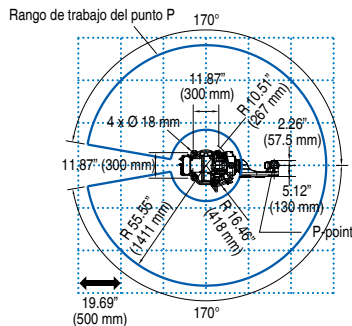
**FD-H5**



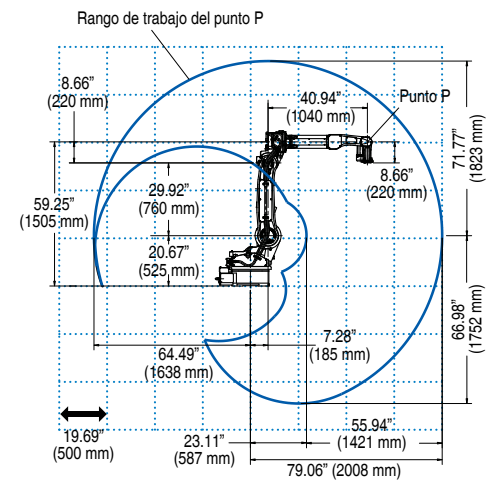
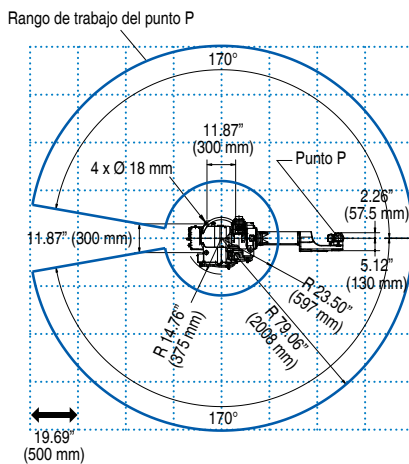
# Amplitud de movimiento

## Rango de trabajo del manipulador / especificaciones

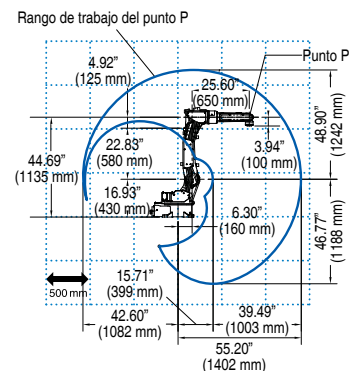
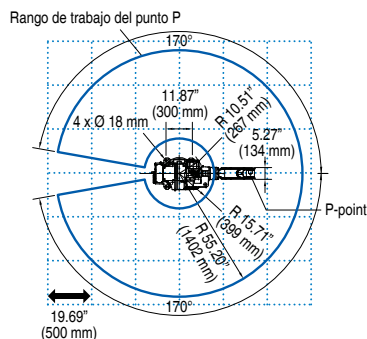
### FD-B4 Estándar



### FD-B4L Largo alcance



### FD-V6 Estándar

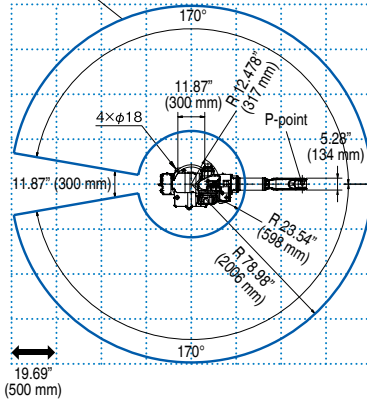


## FD-V6L

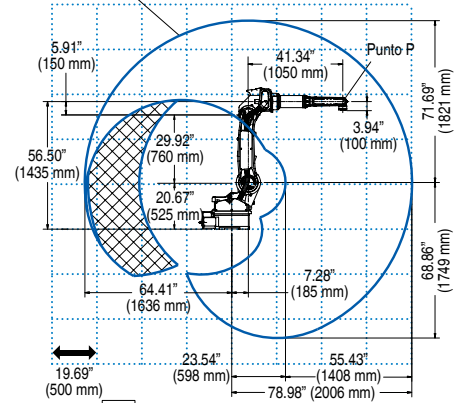
### Largo alcance



Rango de trabajo del punto P



Rango de trabajo del punto P



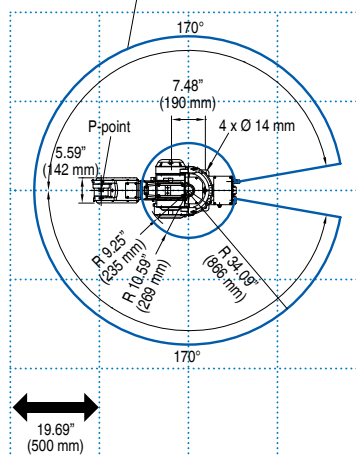
□ : Para aplicaciones de soldadura cuando es fijado al suelo  
 ⊞ : Para otras aplicaciones a la mencionada arriba

## FD-H5

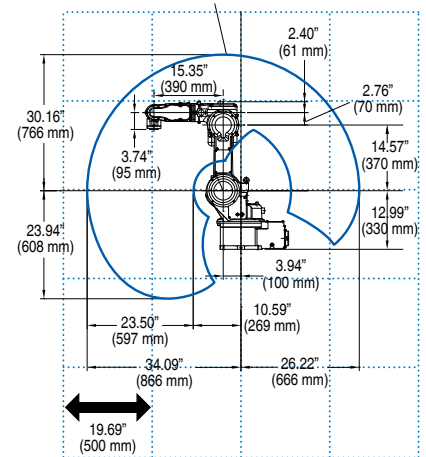
### Compacto



Rango de trabajo del punto P



Rango de trabajo del punto P

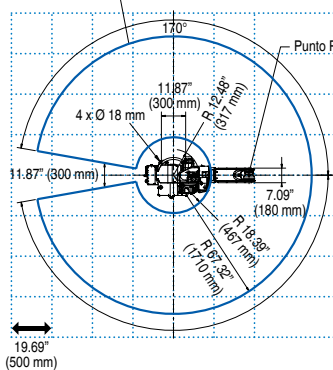


## FD-V20

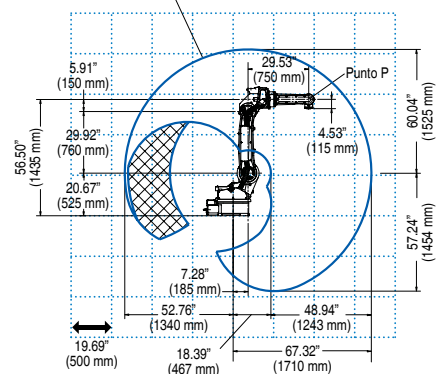
### Estándar



Rango de trabajo del punto P



Rango de trabajo del punto P



□ : Para aplicaciones de soldadura cuando es fijado al suelo  
 ⊞ : Para otras aplicaciones a la mencionada arriba

# Especificaciones

## Manipulador

		<b>FD-B4</b>	<b>FD-B4L</b>	<b>FD-V6</b>	<b>FD-V6L</b>
Modelo		NB4	NB4L	NV6	NV6L
Número de ejes		6			
Capacidad máxima		8.82 lbs (4 kg)	8.82 lbs (4 kg)	13.23 lbs (6 kg)	13.23 lbs (6 kg)
Repetitividad de posición		±0.003" (±0.08 mm) <sup>(1)</sup>	±0.003" (±0.08 mm) <sup>(1)</sup>	±0.003" (±0.08 mm) <sup>(1)</sup>	±0.003" (±0.08 mm) <sup>(1)</sup>
Alcance horizontal		55.55" (1411 mm)	79.06" (2008 mm)	55.29" (1402 mm)	78.98" (2006 mm)
Alcance vertical		96.34" (2447 mm)	138.75" (3575 mm)	90.67" (2430 mm)	140.55" (3570 mm)
Capacidad de impulso		2550 W	4650 W	2600 W	5000 W
Zona de trabajo	Brazo	J1 (Rotación)	±170° (±50°) <sup>(2)</sup>	±170° (±50°) <sup>(2)</sup>	±170° (±50°) <sup>(2)</sup>
		J2 (Brazo inferior)	-155° to +90°	-155° to +100° <sup>(3)</sup>	-155° to +90°
		J3 (Brazo superior)	-170° to +180°	-170° to +190°	-170° to +190°
	Muñeca	J4 (Oscilación)	±155°	±155°	±180°
		J5 (Doblez)	-45° to +225° <sup>(5)</sup>	-45° to +225° <sup>(5)</sup>	-50° to +230°
		J6 (Torsión)	±205° <sup>(5)</sup>	±205° <sup>(5)</sup>	±360°
Velocidad de movimiento	Brazo	J1 (Rotación)	3.66 rad/s (210°/s) 3.32 rad/s (190°/s) <sup>(2)</sup>	3.40 rad/s (195°/s) 3.05 rad/s (175°/s) <sup>(2)</sup>	3.66 rad/s (210°/s) 3.32 rad/s (190°/s) <sup>(2)</sup>
		J2 (Brazo inferior)	3.66 rad/s (210°/s)	3.49 rad/s (200°/s)	3.66 rad/s (210°/s)
		J3 (Brazo superior)	3.66 rad/s (210°/s)	3.49 rad/s (200°/s)	3.66 rad/s (210°/s)
	Muñeca	J4 (Oscilación)	7.33 rad/s (420°/s)	7.33 rad/s (420°/s)	7.33 rad/s (420°/s)
		J5 (Doblez)	7.33 rad/s (420°/s)	7.33 rad/s (420°/s)	7.33 rad/s (420°/s)
		J6 (Torsión)	10.5 rad/s (600°/s)	10.5 rad/s (600°/s)	10.82 rad/s (620°/s)
Carga permisible en la muñeca	Movimiento permisible	J4 (Oscilación)	10.1 N•m	10.1 N•m	11.8 N•m
		J5 (Doblez)	10.1 N•m	10.1 N•m	9.8 N•m
		J6 (Torsión)	2.94 N•m	2.94 N•m	5.9 N•m
	Movimiento permisible de inercia	J4 (Oscilación)	0.38 kg•m <sup>2</sup>	0.38 kg•m <sup>2</sup>	0.30 kg•m <sup>2</sup>
		J5 (Doblez)	0.38 kg•m <sup>2</sup>	0.38 kg•m <sup>2</sup>	0.25 kg•m <sup>2</sup>
		J6 (Torsión)	0.03 kg•m <sup>2</sup>	0.03 kg•m <sup>2</sup>	0.06 kg•m <sup>2</sup>
Sección transversal del brazo		2.94 m <sup>2</sup> x 340°	6.37 m <sup>2</sup> x 340°	3.14 m <sup>2</sup> x 340°	7.48 m <sup>2</sup> x 340°
Condiciones ambientales		32 to 113° F (0 to 45° C), 20 to 80% RH (no condensation)			
Masa / peso		340 lbs (154 kg)	611 lbs (277 kg)	317 lbs (144 kg)	602 lbs (273 kg)
Carga máxima del brazo superior		22.05 lbs (10 kg) <sup>(6)</sup>	44.09 lbs (20 kg) <sup>(6)</sup>	22.05 lbs (10 kg) <sup>(6)</sup>	44.09 lbs (20 kg) <sup>(6)</sup>
Método de instalación		Suelo / techo / pared			
Color de pintura		Blanco			

### NOTAS:

- (1) El valor de la repetitividad de posición es en el Tool Center Point (TCP) conforme a ISO 9283.
- (2) El valor en paréntesis indica montado a la pared.
- (3) El rango de trabajo del eje J2 puede estar restringido cuando es fijado a la pared.
- (4) El rango de operación del eje J3 está restringido de -170° a +205° cuando se aplica la soldadura hecha desde el suelo.
- (5) La zona de trabajo del eje J6 puede estar restringida por la posición del eje J5.
- (6) Cuando carga, la carga útil máxima como su herramienta.
- (7) Este valor cambia según su localización y las condiciones de carga de la muñeca.

# Especificaciones

## Controlador / Consola portátil

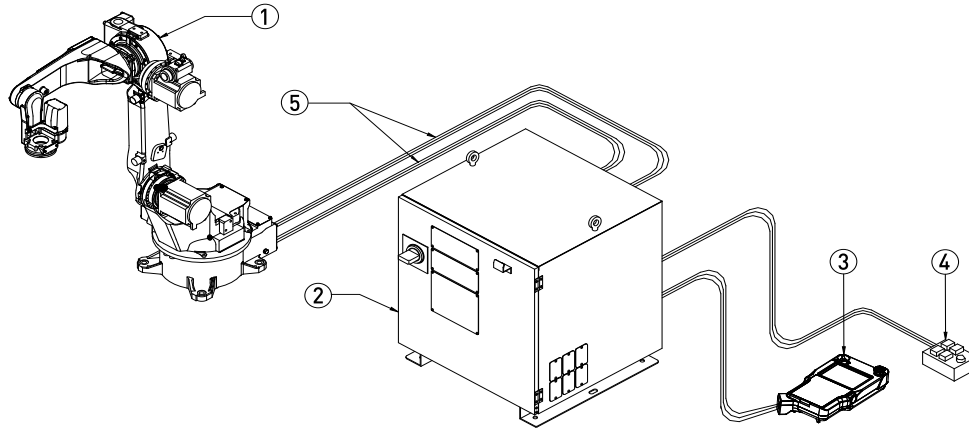
FD-H5	FD-V20
NH5	NV20
11.02 lbs (5 kg)	44.09 lbs (20 kg)
$\pm 0.002''$ ( $\pm 0.05$ mm) <sup>(1)</sup>	$\pm 0.003''$ ( $\pm 0.07$ mm) <sup>(1)</sup>
34.09" (866 mm)	67.32" (1710 mm)
54.1" (1374 mm)	117.28" (2979 mm)
1440 W	5600 W
+170°	$\pm 170^\circ$ ( $\pm 50^\circ$ ) <sup>(2)</sup>
-125° to +90°	-155° to +100°
-140° to +245°	-170° to +260° <sup>(4)</sup>
$\pm 190^\circ$	$\pm 180^\circ$
-30° to +210°	-50° to +230°
$\pm 360^\circ$	$\pm 360^\circ$
3.49 rad/s (200°/s)	3.40 rad/s (195°/s)
2.79 rad/s (160°/s) <sup>(2)</sup>	3.05 rad/s (175°/s) <sup>(2)</sup>
3.49 rad/s (200°/s)	3.32 rad/s (190°/s)
4.54 rad/s (260°/s)	3.14 rad/s (180°/s)
6.63 rad/s (380°/s)	6.98 rad/s (400°/s)
6.63 rad/s (380°/s)	6.98 rad/s (400°/s)
8.95 rad/s (510°/s)	10.5 rad/s (600°/s)
11.9 N•m	43.7 N•m
11.9 N•m	43.7 N•m
5.21 N•m	19.6 N•m
0.303 kg•m <sup>2</sup>	1.09 kg•m <sup>2</sup>
0.303 kg•m <sup>2</sup>	1.09 kg•m <sup>2</sup>
0.061 kg•m <sup>2</sup>	0.24 kg•m <sup>2</sup>
1.22 m <sup>2</sup> x 340°	5.27 m <sup>2</sup> x 340°
128 lbs (58 kg)	613 lbs (278 kg)
220 lbs (1 kg) <sup>(6)</sup>	44.09 lbs (20 kg) <sup>(6)</sup>

Controlador FD11	
Dimensiones	Pulgadas: 22.83 W x 21.34 D x 25.59 H mm: 580 W x 542 D x 650 H
Masa	Aproximadamente 137 lbs (62 kg)
Rango de temperatura ambiente	32 to 113° F (0 to 45° C)
Rango de humedad ambiental relativa	20 to 80% RH (Sin condensación)
Fuente de poder	Trifásico 480/240 VAC $\pm 10\%$ , 50/60Hz con transformador integrador
Entradas/Salidas físicas de uso general	40 entradas, 40 salidas
Capacidad de memoria	160,000 instrucciones de tipo PTP en un solo mecanismo
Número de programas de trabajo	9,999
Memoria externa	USB (control del robot: una ranura, consola portátil: una ranura)
Color	Blanco

Teach Pendant	
Dimensiones	Pulgadas: 6.89 W x 12.83 D x 3.19 H mm: 175 W x 326 D x 81 H
Masa	Aproximadamente 2.4 lbs (1.08 kg)
Unidad de operación	Teclas del eje, selector TP, perilla de avance, selector de control, botón de operación lista, paro de emergencia, ranura USB de memoria
Pantalla	5.7 pulgadas, 640x480 pixeles, 65536 colores, Pantalla táctil Iluminación LED
Clase de protección IEC	IP65
El largo del cable	26.25 ft (8 m) Estándar 49.21 ft (15 m) Opcional

Estas especificaciones están sujetas a cambios sin previo aviso.

# Configuración básica



Número de parte y nombre	Modelo	Especificación
① Manipulador	<b>NB4</b> (Tipo de modelo: NB42- <b>N E F U</b> )	<b>N</b> : Estándar <b>C</b> : Chino <b>F</b> : Fijo al piso <b>N</b> : Estándar <b>E</b> : Inglés <b>C</b> : Fijo al techo <b>W</b> : Fijo en la pared <b>U</b> : UL
② Controlador	<b>FD11</b> (Tipo de modelo: FD11- <b>U V O</b> ***)	<b>U</b> : UL <b>J</b> : Estándar <b>V</b> : NV6, NB4 (Nota de la combinación del manipulador) <b>O</b> : Sin eje externo <b>P</b> : 1 Eje externo <b>2</b> : 2 Ejes externos <b>4</b> : 1 Eje externo x 2 <b>A</b> : 1 Eje externo de gran capacidad (Gabinete estándar de ejes externos) ***Especificaciones para gabinete adicional
③ Consola portátil	<b>FDTDDJU-2L**</b>	** : 08    8 m Spec. (Estándar) : 15    15 m Spec.
④ Caja de operación	<b>FDOP-10**</b>	<b>1</b> : UL <b>O</b> : Estándar ** : 05    8 m Spec. (Estándar) : 10    10 m Spec. : 15    15 m Spec.
⑤ Cable de control 1,3 (Arnés del cable)	<b>FDRB-10**</b>	** : 05    8 m Spec. (Estándar) : 10    10 m Spec. : 15    15 m Spec.



Para más información en productos de la marca OTC de DAIHEN Inc, visite nuestra página de internet [www.daihen-usa.com](http://www.daihen-usa.com), o envíenos un email a [sales@daihen-usa.com](mailto:sales@daihen-usa.com)



**Ave. López Mateos # 221 Bod. 10, col. La Victoria, Guadalupe, NL. 67110**  
**Tel. (81) 1933 4010 • [www.daihen-usa.com](http://www.daihen-usa.com)**