



Copyright © 2015 Boart Longyear. Todos los derechos reservados.

EQUIPO DE PERFORACIÓN LS™ 250 MINISONIC™

 **BOART LONGYEAR™**

EQUIPO DE PERFORACIÓN LS™250 MINISONIC™

El nuevo LS™250 MiniSonic™ es un equipo de perforación compacto perfecto para una amplia variedad de proyectos ambientales, geotécnicos, acuíferos y mineros. El equipo LS250 MiniSonic ofrece una versatilidad y confiabilidad sin precedentes con un valor excepcional.

Versatilidad y confiabilidad sin precedentes

El equipo LS250 MiniSonic es el equipo de perforación perfecto para una amplia variedad de proyectos de perforación para suelos blandos y superficiales, donde se incluyen proyectos ambientales, excavaciones de túneles, pozos de agua, control de pendientes y pilas de lixiviación. La penetración más rápida, muestras prácticamente imperturbables utilizando pocos o ningún fluido y su sistema de penetración de casing hacen que LS250 MiniSonic sea ideal para una amplia variedad de aplicaciones.

Minería - La industria minera se beneficia de LS250 MiniSonic por sus muestras altamente precisas de formaciones no consolidadas. Toma de muestras de pilas de lixiviación, instalación de pozos de control y toma de muestras de aguas, aplicaciones de desagüe, y toma de muestras de cables de perforación son ejemplos concretos de las posibles aplicaciones mineras.

Medioambiental y Geotécnico - Al revestir el pozo continuamente con pocos fluidos o sin ellos, el LS250 MiniSonic elimina el riesgo de contaminación cruzada además de ser ideal para el trabajo medioambiental y geotécnico.

Infraestructura - Justamente la perforación de pozos rectos en variados ángulos hace que LS250 MiniSonic sea ideal para proyectos de infraestructura.

El cabezal patentado MiniSonic ha sido utilizado mediante el uso de tecnología comprobada en campo por más de 10 años en proyectos que se caracterizan por ser más difíciles técnicamente. El cabezal sónico funciona mejor de manera consistente, ofreciendo una confiabilidad sin igual. Este cabezal sónico funciona mejor en forma consistente y ofrece una confiabilidad sin igual.

Solución compacta de bajo costo

Las cadenas de goma de 600 mm de ancho ofrecen una baja presión sobre el suelo (0,28 bar/4psi), y son perfectas para los trabajos en los terrenos más sensibles y frágiles. La huella más pequeña y compacta lo hace versátil para las plataformas de perforación pequeñas, áreas ambientalmente sensibles o sitios de difícil acceso. También exige menos equipo de soporte para una plataforma de perforación más pequeña y una solución general de costo menor.

Seguridad y comodidad del operador

LS250 incluye un presentador de barra en el cual la barra y el casing pueden cargarse horizontalmente; luego un actuador presenta la barra y el casing verticalmente al cabezal. El cabezal rota 28 grados hacia un lado para la extracción de la muestra. El deslizamiento del cabezal permite el uso del cabrestante sin obstrucciones en el pozo.

La barrera de protección con interbloqueo disminuye la velocidad de rotación cuando la barrera se abre, lo que brinda mayor seguridad al operador. LS250 MiniSonic también está disponible con una certificación CE completa (Directiva de Maquinarias 2006/42/EC) de acuerdo con las últimas normas de seguridad EN16228.

De estar equipado con el paquete de motor de Nivel 4i, LS250 MiniSonic ofrece un entorno de trabajo muy silencioso. El nivel de ruido de ralentí alto muestra 74 dB y nunca supera los 99 dB en su máxima potencia al perforar.*

La articulación de mástil y la parte posterior flexible de LS250 MiniSonic permite que el mástil se desplace de izquierda a derecha y de adelante hacia atrás para posicionarse precisamente sobre el pozo, eliminando así movimientos prolongados del equipo de perforación. El mástil de descarga permite que el operador trabaje desde el suelo y se optimiza la seguridad al evitar escalones y barandas de seguridad que por lo general son necesarios cuando se trabaja desde una plataforma. La articulación del mástil permite perforaciones en ángulos de 90 a 45 grados.

*Niveles de ruido grabados en forma manual utilizando instrumentos Extech, medidor de nivel de ruido portátil, modelo No. 407730.

1 SEGURIDAD MEJORADA

Interbloqueo barrera de rotación - la rotación se hace más lenta cuando está abierto para una mejor seguridad.

2 HUELLA COMPACTA

Se ajusta al tamaño de un contenedor y hace que LS250 MiniSonic sea perfecto para plataformas de perforación más pequeñas.

3 SEGURIDAD MEJORADA

El presentador de la barra permite que el casing se cargue horizontalmente.

4 FÁCIL FUNCIONAMIENTO Y MANTENIMIENTO

El sistema hidráulico accionado por piloto es fácil de operar y mantener.



5 MAYOR PRECISIÓN

Elimina los movimientos prolongados del equipo de perforación con la articulación del mástil y la parte posterior flexible que permiten que el mástil se desplace de izquierda a derecha y de adelante hacia atrás para posicionarse exactamente sobre el pozo. La articulación del mástil permite perforaciones de 90 a 45 grados.

6 UNIDAD DE OSCILACIÓN Y ROTACIÓN DE ALTA EFICIENCIA

El cabezal inclinado facilita la manipulación de la varilla y logra tiempos de ciclos más rápidos. El sistema patentado de airbag aísla la vibración del equipo de perforación y lo transfiere hacia el pozo para una perforación más eficiente.

7 MAYOR ACCESIBILIDAD

Montaje sobre orugas y baja presión sobre el suelo (0,28 bar/4 psi), perfecto para un mejor acceso a los terrenos más sensibles y frágiles.

CÓMO FUNCIONA LA PERFORACIÓN SÓNICA

El equipo sónico LS250 MiniSonic utiliza energía de resonancia de alta frecuencia para la penetración de cilindros sacatestigos o casings en formaciones subterráneas. Durante la perforación, la energía de resonancia se transfiere hacia abajo, a través de la sarta de perforación, a la superficie de la broca con varias frecuencias sónicas. El giro simultáneo de la sarta distribuye en forma pareja la energía y el impacto en la superficie de la broca.

La energía de resonancia se genera dentro del cabezal sónico mediante dos pesos contrarrotatorios. El sistema patentado de aislamiento neumático dentro del cabezal evita que la energía de resonancia se transmita al equipo de perforación, además de dirigir la energía principalmente por la sarta de perforación.

El perforista controla la energía de resonancia generada por el oscilador sónico para adaptarse a la formación que se trabaje y lograr el máximo de productividad de perforación. Cuando la energía sónica de resonancia coincide con la frecuencia natural de la sarta de perforación, se genera resonancia. Esto proporciona la máxima cantidad de energía a la cara. Al mismo tiempo, la fricción del suelo inmediatamente adyacente a la sarta se minimiza en forma sustancial, lo cual proporciona altas tasas de penetración.

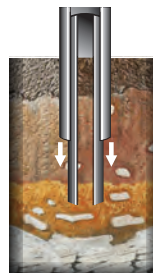
DIAGRAMA DEL OSCILADOR SÓNICO



PROCEDIMIENTO TÍPICO DE PERFORACIÓN SÓNICA:

PASO 1 – CILINDRO SACATESTIGOS PENETRACIÓN

Cilindro sacatestigos con penetración sónica en la formación ininterrumpida. No se utiliza aire, lodo ni agua en el proceso de extracción de testigos.



PASO 2: DISTANCIA DE AVANCE DEL CASING

Distancia de avance del casing de diámetro mayor sobre el cilindro sacatestigos.

PASO 3: RECUPERACIÓN DE TESTIGOS

Se hace retornar el cilindro sacatestigos hacia la superficie para la extracción de la muestra.



PASO 4: REPETIR LA PENETRACIÓN DEL CILINDRO

Se extraen testigos y se distancia el casing hasta la profundidad deseada.

PENETRACIÓN SÓNICA EN POZOS

LS250 MiniSonic hace penetrar un casing a medida que se perfora el pozo. Aunque existen varios métodos para realizar un pozo mediante el método de perforación sónica (según las condiciones específicas del sitio y los objetivos del proyecto), el más común consiste en la penetración de un cilindro sacatestigos encamisado por una sarta de perforación de mayor diámetro que cierra el pozo y evita derrumbes.

El equipo de perforación LS250 MiniSonic ofrece:

- Tamaños de testigos de 3,75" a 8"
- Tamaños de pozos estándar de 3" a 12"
- Profundidad de perforación de hasta 78 metros / 255 pies



LÍDER EN TECNOLOGÍAS DE PERFORACIÓN POR VIBRACIONES

Ya sea que realice perforaciones para el desarrollo del suministro de agua ambiental, la construcción geológica, geotécnica o exploración minera, el equipo perforador LS250 MiniSonic ofrece muchas ventajas diferentes respecto de los equipos convencionales, inclusive:

**MÍNIMO
PERFORACIÓN
DESVIACIÓN**

Información superior

El equipo LS250 MiniSonic proporciona un muestreo de testigos continuo relativamente ininterrumpido de calidad y precisión inigualables en cualquier tipo de formación. Con el sistema de perfilado de agua subterránea Iso-Flow es posible obtener datos hidrogeológicos y geoquímicos en forma sencilla.

**80%
REDUCIDO
DESPERDICIO**

Reducción de desperdicios

La perforación con LS250 MiniSonic reduce los desperdicios en hasta un 80% en comparación con la perforación convencional.

Construcción superior de pozos

La perforación símica genera perturbaciones mínimas en la pared del pozo, lo cual hace posible un desarrollo y un rendimiento de pozo más eficiente.

Velocidad

La perforación símica es más rápida que los métodos abrumadores de perforación convencionales

Minimización de riesgos

La perforación símica reduce enormemente el riesgo de fallas debidas a condiciones de subsuperficie desconocidas o severas en los proyectos.

Rentabilidad

El equipo de perforación LS250 MiniSonic ofrece la solución más rentable en comparación con otros métodos convencionales de perforación. La huella más pequeña lo hace versátil, fácil de transportar y exige menos equipo de soporte para una solución general de menor costo.

Flexibilidad

En la perforación símica se introduce un casing externo transitorio a medida que se realiza el pozo, lo cual brinda más posibilidades para un solo pozo.

LS™250 MINISONIC™ INFORMACIÓN TÉCNICA

Clasificación general de rendimiento		Sistema métrico	Sistema EE. UU.
Profundidad de perforación*	4,75 pulgadas (121 mm)		
*Profundidades basadas en condiciones de perforaciones normales.	6 pulgadas (152 mm)	78 m	255 pies
	7 pulgadas (178 mm)	61 m	200 pies
	8 pulgadas (203mm)	52 m	170 pies
condiciones de suelos variados y estilo de perforación pueden hacer que los resultados varíen.	9,25 pulgadas (235 mm)	45 m	150 pies
	10,5 pulgadas (267 mm)	39 m	130 pies
	12 pulgadas (305 mm)	34 m	110 pies
		30 m	100 pies
Diámetro de perforación máximo		305 mm	12 pulgadas
Fuerza de empuje ascendente		66 kN	14.800 lbf
Fuerza de empuje descendente		24 kN	5.300 lbf
Longitud máxima de casing		3 m	10 pies

Cabezal sónico		
	Sistema métrico	Sistema EE. UU.
Tipo de cabezal de perforación	MiniSonic	
Motores de vibración	Motores de pistones de desplazamiento fijo	
Intervalo de frecuencias	0-75 Hz	
Fuerza de salida a 75 Hz	182 kN	41.000 lbs
Par motor máximo	2.400 Nm	1.700 pie/lb
Velocidad de rotación	0 - 80 rpm	

Fuerza motriz		
	Sistema métrico	Sistema EE. UU.
Motor: unidad estándar	Motor diesel de 4 cilindros, turboalimentado, refrigerado por aire Cummins QSB	
Desplazamiento	4,5 L	272 pulg ³
Potencia (máxima) a	119 kW	160 hp
Emisiones	Fase IIIb	tier 4 (i)
Capacidad del tanque de combustible	193 L	51 gal

Sistema del mástil de perforación		
	Sistema métrico	Sistema EE. UU.
Ángulo de perforación	45° de la horizontal a 90° vertical descendente	
Largo de barra	3 m	10 pies
Rotación del cabezal	0 - 28 grados	

Guinche principal		
	Sistema métrico	Sistema EE. UU.
Tensor de línea		
Tambor vacío	11.000 N	2.472 lb
Tambor lleno	9.000 N	2.023 lb
Velocidad del cable		
Tambor vacío	27,5 m/min	90 pies/min
Tambor lleno	34 m/min	111,5 ft/min
Diám. cable del cabrestante de la línea principal	8 mm	5/16 pulg
Longitud del cable	65 m	213 pies

Sistema de abrazadera de pie/desconexión		
	Sistema métrico	Sistema EE. UU.
Abrazaderas de barra	2 (cilindros dobles - superior e inferior)	
Diámetro de sujeción máximo (abrazadera/herramienta de desconexión)	305 mm	12 pulgadas
Fuerza de sujeción	129 kN	29.000 lb
Par motor máximo de ruptura	23 kNm	17.000 lbft
Ángulo máximo de ruptura	20 grados	

Bastidor inferior		
	Sistema métrico	Sistema EE. UU.
Oruga: unidad estándar	Cadena uno	
Velocidad máxima	11 km/h	6,8 m/h
Ancho de las cadenas	600 mm	24 pulgadas
Presión sobre el suelo	0,28 bar	4,0 psi

Bomba de agua		
	Sistema métrico	Sistema EE. UU.
Tipo	FMC E0413	
Caudal máximo	80 lpm	21,1 gpm
Presión máxima	41 bar	595 psi

Bomba de cementación		
	Sistema métrico	Sistema EE. UU.
Tipo	Bomba de manguera SPX40	
Caudal máximo	160 lpm	42 gpm
Presión máxima	16 bar	232 psi

LS™250 MINISONIC™ INFORMACIÓN TÉCNICA

Opciones adicionales

Generador de soldadura		
	Sistema métrico	Sistema EE. UU.
Tipo	Getec de accionamiento hidráulico	
Generador		
Voltaje	120 V	
Frecuencia	60 Hz	
Potencia	4.000 W	5,36 hp
Soldadura		
Corriente	200 A	
Voltaje	12 - 30 V	
Ciclo de trabajo	68%	

Generador de soldadura - Versión europea - Dynaset de accionamiento hidráulico		
	Sistema métrico	Sistema EE. UU.
Generador		
Voltaje	230 V / 400 V	
Frecuencia	50 Hz	
Potencia 230 V	3.500 W	4,7 hp
Potencia 400 V	6.500 W	8,7 hp
Soldadura		
Corriente	180 A	
Voltaje	22 - 32 V	
Ciclo de trabajo a 180 A	50%	
Ciclo de trabajo a 110 A	100%	

Martillo automatizado (prueba de penetración estándar)		
	Sistema métrico	Sistema EE. UU.
Tasa de impacto	1 - 30 golpes/minuto	
Tamaño del martillo	63,5 kg	140 lb
Altura de caída del martillo	762 mm	30 pulgadas
Presión máxima	124 bar	1.800 psi
Caudal máximo	60 lpm	15,9 gpm
Peso total máximo	226 kg	498 lb
Eficiencia certificada del martillo	64 - 72%	64 - 72%

Bomba de agua

	Sistema métrico	Sistema EE. UU.
Tipo	Triplex FMC LO918 con válvulas de bola	
Caudal máximo	108 lpm	28,7 gpm
Presión máxima	48 bar	700 psi

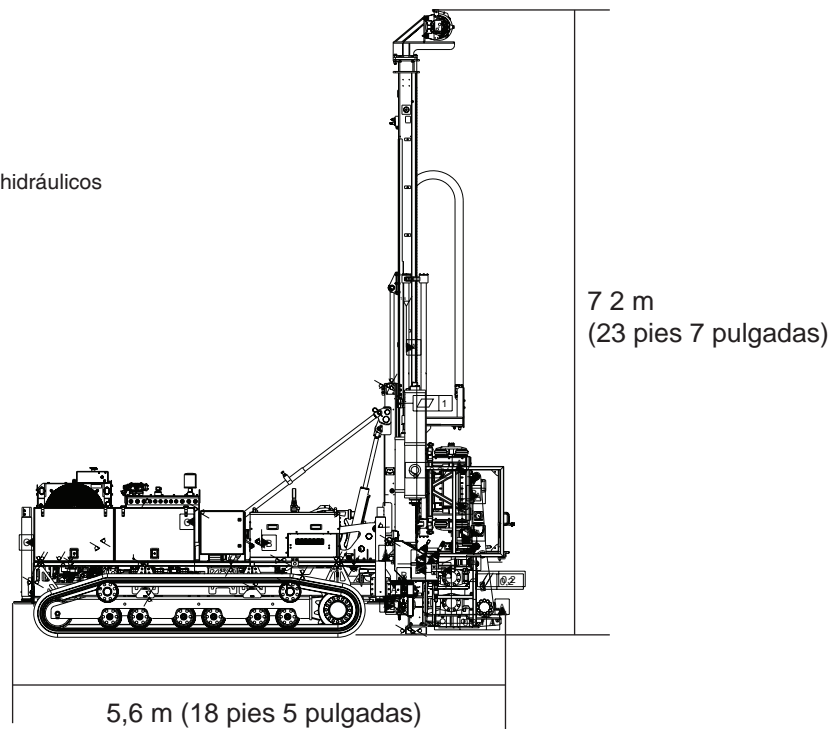
Medidas

Mástil levantado - posición de perforación

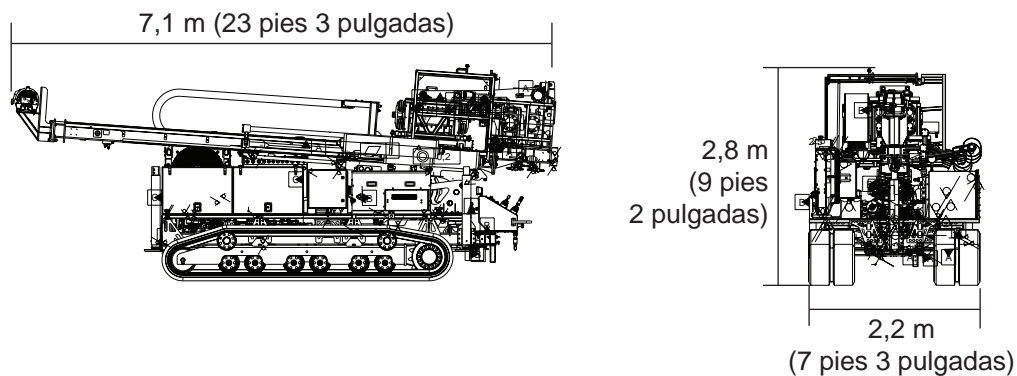
Peso en húmedo = 11.500 kg (25.300 lb)

Incluye:

- Bastidor inferior
- Módulo hidráulico
- Guinche principal
- Izaje de mástil hidráulico
- Tipo de cabezal sónico: Mini
- Bastidor flexible
- Gatos/soportes de nivelación hidráulicos
- Abrazaderas de pie
- Bomba de cementación
- Compresor
- Bomba de lodos hidráulica



Mástil retraído - posición de desplazamiento



HERRAMIENTAS SÓNICAS



BARRAS Y CASINGS DE PERFORACIÓN

Las barras de perforación sónica, los cilindros sacatestigos y los casings Boart Longyear, se caracterizan por su hilo macho - hembra tratado térmicamente, lo que incrementa radicalmente la vida útil y uso de las barras.

- casings en diámetros de 4,75" - 12"
- Cilindros sacatestigos en diámetros de 3,75" – 10,5"
- NUEVO Varilla de perforación con recalque forjado de 10' (construcción de una pieza)



BROCAS Y ZAPATAS

Boart Longyear ofrece una línea completa de brocas y zapatas sónicas para utilizar en aplicaciones y condiciones de suelos variables. Las brocas de cilindros sacatestigos y las zapatas de casing utilizan insertos de carburo de tungsteno de alto grado y acero de alta calidad para una mayor fuerza y dureza.



ACCESORIOS

Boart Longyear ofrece una línea completa de accesorios e insumos para utilizar con LS250 MiniSonic. Las plantas y técnicas de fabricación de vanguardia, junto con el estricto control de calidad, garantizan que cada producto fabricado cumpla con las mayores normas de calidad.



SERVICIO DE CABEZAL SÓNICO PROGRAMA DE INTERCAMBIO

El programa de Intercambio de Servicio de Boart Longyear ofrece una excelente alternativa a la espera de un cabezal sónico que deba repararse o refaccionarse. Con el programa de intercambio de servicio, no es necesario esperar los tiempos de tránsito de envío o los tiempos de refacción o reparación de cabezales.

Funciona de esta manera:

1. Compre un cabezal sónico refaccionado certificado (con garantía) a un 85% del costo de un nuevo cabezal. Envío de cabezales refaccionados desde los Centros de Distribución Locales.
2. Reciba un cabezal sónico refaccionado certificado (con garantía incluida) sin la necesidad de esperar las reparaciones o refacciones del cabezal sónico original.
3. Devuelva el cabezal sónico que deba ser reparado a Boart Longyear.
4. Reciba un crédito del cabezal sónico de hasta el 20% (luego de la inspección y autorización).

El intercambio de servicio, creado para minimizar los tiempos de inactividad y reducir los costos de las refacciones, le permite obtener un cabezal refaccionado certificado (bajo garantía) en forma más rápida y así podrá comenzar a perforar nuevamente.

BOART LONGYEAR™ GENUINO PIEZAS

Cada equipo perforador de Boart Longyear está diseñado estratégicamente para ser el más robusto y confiable en el campo. Por lo tanto, cada pieza está diseñada y construida a partir de los materiales más duraderos y de mayor calidad según especificaciones precisas. Conserve esta calidad y maximice la eficiencia y el ciclo de vida del activo solicitando piezas genuinas de Boart Longyear.



Oficina Corporativa

Boart Longyear
10808 South River Front Parkway
Suite 600
South Jordan, Utah 84095
Estados Unidos de América
info@boartlongyear.com

Tel.: +1 801 972 6430

América Latina

Boart Longyear
Portal Riesco
Av. El Salto 4001, Huechuraba
Santiago, Chile 858 0641
info@boartlongyear.com

Tel.: +56 2 2595 3300

Canadá

Boart Longyear
2442 South Sheridan Way
Mississauga, Ontario
Canadá L5J 2M7
info@boartlongyear.com

Tel.: +1 905 822-7922

Europa

Boart Longyear
12 Avenue des Morgines
CH1213 Petit-Lancy,
Ginebra, Suiza
info@boartlongyear.com

Tel.: +41 22 709 0800

Asia Pacífico

Boart Longyear
26 Butler Boulevard
Adelaide, 5950
AUSTRALIA
info@boartlongyear.com

Tel.: +61 8 8375 8375

África Subsahariana

Boart Longyear
Cycad House, Constantia Office Park
Cnr 14th Avenue and Hendrik Potgieter
Weltevreden Park, 1709
Gauteng, Sudáfrica
info@boartlongyear.com

Tel.: +27 11 767 9300