



Descubra cuanto más rápido, seguro e inteligentemente usted y su personal pueden manejar tuberías, bloques de concreto y planchas de metal con la tecnología de levantamiento por vacío de Vacuworx. Los Sistemas de Levantamiento Vacuworx pueden manipular 10 veces más material que los viejos y anticuados métodos convencionales. —La mitad de horas-hombre— ¡Es posible completar los proyectos más rápido que lo programado y con menos presupuesto!

LA VENTAJA VACUWORX comienza con el compromiso a la seguridad. Todos los elementos del Sistema de Levantamiento de Vacuworx tienen operación remota inalámbrica y rotación de 360° para posicionar el material sin necesidad de operadores de control-guía en el piso. Estas características ofrecen una alternativa más segura que el uso de ganchos, eslingas y cadenas y mantienen al personal lejos de situaciones de peligro.

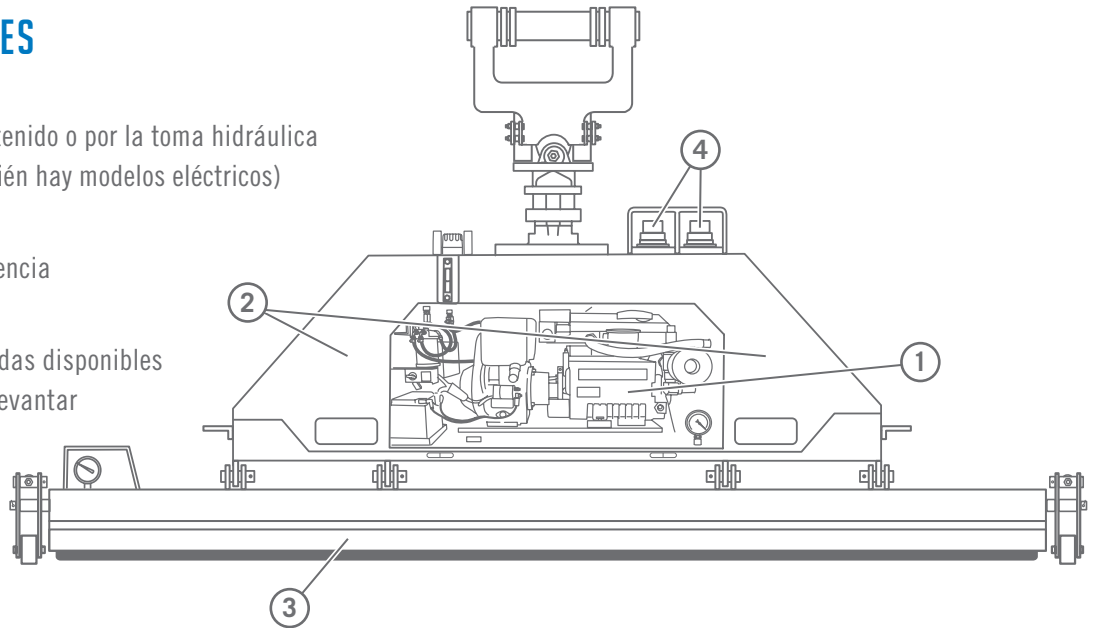
Los Sistemas de Levantamiento de Vacuworx también pueden incrementar la productividad y mejorar sus ganancias. El sistema de vacío permite ciclos de carga y descarga con menos tiempo de inactividad que los métodos convencionales ya que no se utilizan eslingas y cadenas para enganchar y desenganchar. La reducción de personal reduce también el riesgo de accidentes, menos nómina y gastos de seguro. El Retorno de la Inversión se logra a los 6 meses o menos debido a la reducción del costo laboral, bonos por rendimiento, y la capacidad de tomar más proyectos.

BENEFICIOS DE LEVANTAMIENTO POR VACÍO VS. MÉTODOS CONVENCIONALES

- Elimina la necesidad de sistemas que consumen más tiempo como los ganchos, eslingas y cadenas
- Menos tiempo de inactividad entre levantadas
- No hay necesidad de que los trabajadores suban al camión para enganchar las eslingas y cadenas
- Se puede levantar los materiales sin desplazar las piezas adyacentes
- Crea una fuerte unión con la carga (Los ganchos, eslingas y cadenas pueden soltarse poniendo en peligro a los trabajadores)
- Reduce o elimina la necesidad de operadores encargados de controlar y guiar la carga desde el piso
- Los sistemas de levantamiento por vacío pueden alcanzar sitios donde el personal no debe estar
- Elimina la necesidad de costosos espaciadores y apuntalamiento para tubos y planchas
- Alarmas visuales y sonoras indican ambientes inseguros para levantar

4 COMPONENTES PRINCIPALES

1. Bomba de vacío
 - Potenciada por un motor auto-contenido o por la toma hidráulica de la maquinaria anfitriona (También hay modelos eléctricos)
2. Tanque de vacío y válvula
 - Provee vacío ante una falla de potencia
3. Ventosa(s) de vacío
 - Tubo, plano y ventosas especializadas disponibles
 - Fácilmente intercambiables para levantar distintos materiales
4. Alertas visuales y audibles



CÓMO FUNCIONA EL LEVANTAMIENTO POR VACÍO

- La bomba de vacío mantiene un vacío constante en el tanque de vacío y presión
- Cuando se lo activa, el sistema crea un vacío entre las ventosas y el objeto a levantar, siempre y cuando haya un poderoso sellado positivo
- El sellado de la ventosa se aplica a la ventosa de vacío para cubrir el material a ser levantado y crear la succión necesaria
- El sellado de vacío se mantiene (Aun en el caso de una falla en la alimentación) hasta que el operador activa el desbloqueo y lo libera
- El Tough Seal™ (Con patente pendiente) está formulado para soportar lugares con condiciones de trabajo duras y temperaturas extremas.
 - Protección mejorada contra los rayos UV reduce los efectos dañinos de los rayos solares
 - Cobertura externa continua sin costura de 360° resiste la abrasión y rechaza la humedad y lubricantes destructivos.
 - Diseñadas para trabajar desde los 215°F hasta los -40°F
 - El manejo se realiza con un control remoto inalámbrico con un transmisor que coincide con un receptor
- Múltiples levantadores pueden trabajar uno al lado del otro sin interferencia

