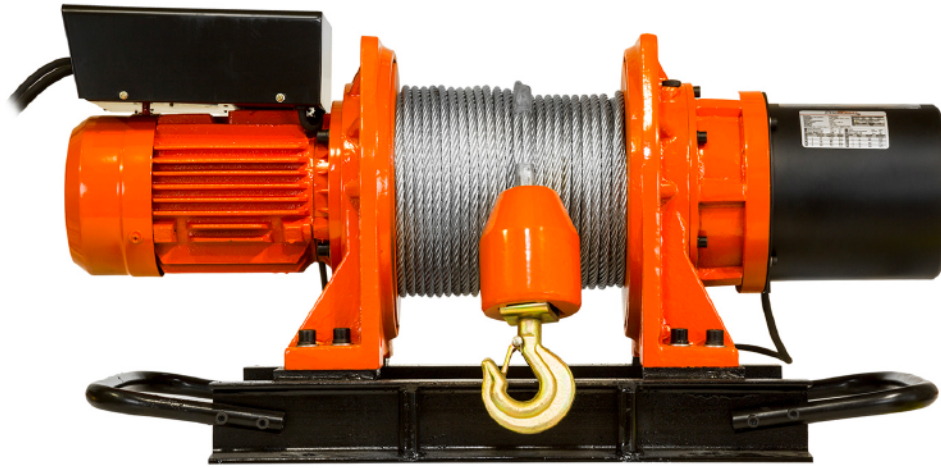


# Línea Industrial

## Equipos

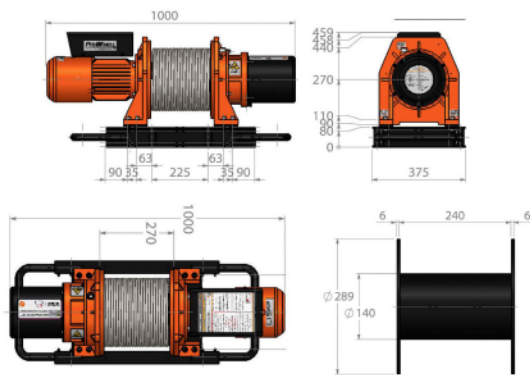
# HEAVY DUTY

Nuestros Winches de uso industrial son diseñados para conseguir la mejor relación precio, calidad y rendimiento, con el respaldo de 3 Años de garantía. Los componentes clave de los equipos son probados y mejorados constantemente por medio de nuestros procesos de diseño internos, basados en la mejora continua, bajo certificación ISO9001:2015.

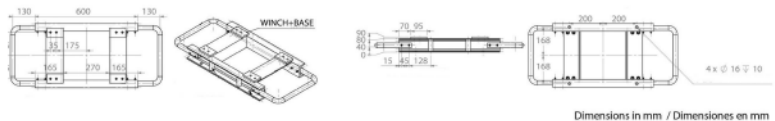


## Especificaciones Técnicas

<b>Capacidad 1ª Capa</b>	1378 lbs / 625 Kg	<b>Velocidad /min</b>	42 ft / 13 m
<b>Numero de Velocidades</b>	1 Speed - Optional Variable Speed	<b>Clase de Servicio</b>	H4/M5/2m/Class D
<b>Potencia Motor</b>	1.5 kW	<b>Grado de Aislacion</b>	F
<b>RPM Motor</b>	1728 RPM@60HZ / 1440@50HZ	<b>Nivel de Protección</b>	IP54
<b>Voltaje</b>	220~240/380/440~480V 50/60Hz 3 Phase	<b>Voltaje preestablecido de Fabrica</b>	230V-US / 380-CHILE
<b>Voltaje del Control</b>	24V	<b>Control</b>	E-Stop/Up/Down - Optional Variable Speed
<b>Freno Motor</b>	1 @125%	<b>Freno al Reductor</b>	1 @ 125%
<b>Freno Tambor</b>	Optional	<b>Freno Dinámico</b>	Optional
<b>Cable Incluido</b>	ø3/8 in x 196 ft / ø9mm x 60 m	<b>Humedad</b>	<85%
<b>Temperatura</b>	-4 ~ 104° F / -20 ~ 40° C	<b>Nivel de Ruido</b>	85 db
<b>Normas</b>	ASME/ANSI B30.7, B30.10 / AWS D14.3 / RR-W-410E / ISO 2232	<b>Garantía</b>	3 Year



Layer / Capa	Rope on drum / Mts x Capa	Lifting x layer / Cap x Capa	Speed / Velocidad (per min)
1	36 ft / 11 m	1378 lb / 625 kg	38.3 ft / 11.7 m
2	77 ft / 24 m	1231 lb / 558 kg	42.8 ft / 13.1 m
3	122 ft / 37 m	1112 lb / 504 kg	47.4 ft / 14.5 m
4	172 ft / 52 m	1014 lb / 460 kg	52.0 ft / 15.8 m
5	226 ft / 69 m	932 lb / 423 kg	56.6 ft / 17.2 m



## Peso & Dimensiones

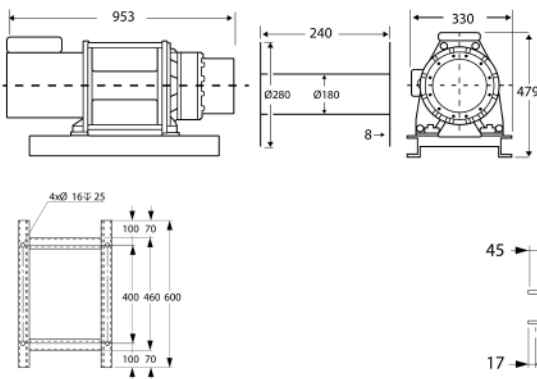
<b>A Altura Total</b>	459 mm	<b>NW1 Peso Neto</b>	298 lbs / 135 Kg
<b>D Depth</b>	375 mm	<b>GW1 Peso Bruto</b>	331 lbs / 150 Kg
<b>W Ancho</b>	1000 mm	<b>PH1 Altura Empaque</b>	25 in / 61 cm
<b>BD ø Diámetro Tambor</b>	ø140 mm	<b>PW1 Ancho Empaque</b>	42 in / 105 cm
<b>FD Diámetro Flange Tambor</b>	ø289 mm	<b>PD1 Profundidad Empaque</b>	21 in / 51 cm
<b>DL Ancho Tambor</b>	240 mm		
<b>Peso Total</b>	298 lbs / 135 Kg		

## Detalles del Empaque

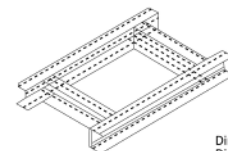


## Especificaciones Técnicas

<b>Capacidad 1ª Capa</b>	2846 lb / 1291 kg	<b>Velocidad /min</b>	40~58 ft / 13~18 m/min
<b>Numero de Velocidades</b>	1 Speed - Optional Variable Speed	<b>Clase de Servicio</b>	H4/M5/2m/Class D
<b>Potencia Motor</b>	3 kW	<b>Grado de Aislacion</b>	F
<b>RPM Motor</b>	1728 RPM@60HZ / 1440@50HZ	<b>Nivel de Protección</b>	IP54
<b>Voltaje</b>	220~240/440~480V 60Hz 3 Phase	<b>Voltaje preestablecido de Fabrica</b>	230V-US / 380-CHILE
<b>Control</b>	E-Stop/Up/Down - Optional Variable Speed	<b>Freno Motor</b>	1 @125%
<b>Freno al Reductor</b>	1 @125%	<b>Freno Tambor</b>	Optional
<b>Freno Dinámico</b>	Optional	<b>Cable Incluido</b>	ø3/8 in x 328 ft   ø9.5 mm x 100 m
<b>Humedad</b>	<85%	<b>Temperatura</b>	-4 ~ 104° F / -20 ~ 40° C
<b>Nivel de Ruido</b>	85 db	<b>Normas</b>	ASME/ANSI B30.7, B30.10 / AWS D14.3 / RR-W-410E / ISO 2232
<b>Garantía</b>	3 Year		



	Layer / Capa	Rope on drum / Mts x Capa	Lifting x layer / Cap x Capa	Speed / Velocidad (per min)
INCLUIDO/INCLUDED	1	47 ft / 14 m	2840 lb / 1291 kg	40.0 ft / 12.2 m
	2	98 ft / 30 m	2600 lb / 1181 kg	43.7 ft / 13.3 m
	3	154 ft / 47 m	2390 lb / 1088 kg	47.4 ft / 14.4 m
	4	214 ft / 65 m	2220 lb / 1009 kg	51.1 ft / 15.6 m
	5	278 ft / 85 m	2007 lb / 941 kg	54.8 ft / 16.7 m
	6	347 ft / 106 m	1940 lb / 881 kg	58.6 ft / 17.8 m



Dimensions in mm / Dimensiones en mm

## Peso & Dimensiones

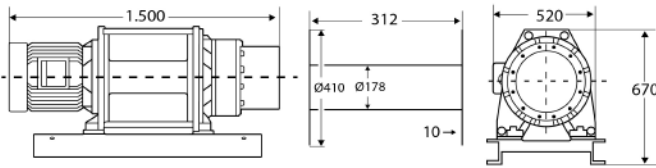
<b>A Altura Total</b>	479 mm	<b>NW1 Peso Neto</b>	344 lbs / 156 Kg
<b>D Depth</b>	330 mm	<b>GW1 Peso Bruto</b>	386 lbs / 175 Kg
<b>W Ancho</b>	953 mm	<b>PH1 Altura Empaque</b>	21 in / 51 cm
<b>BD ø Diámetro Tambor</b>	ø180 mm	<b>PW1 Ancho Empaque</b>	42 in / 105 cm
<b>FD Diámetro Flange Tambor</b>	ø280 mm	<b>PD1 Profundidad Empaque</b>	25 in / 61 cm
<b>DL Ancho Tambor</b>	240 mm		
<b>Peso Total</b>	344 lbs / 156 Kg		

## Detalles del Empaque



## Especificaciones Técnicas

<b>Capacidad 1ª Capa</b>	6448 lb / 2925 kg	<b>Velocidad /min</b>	40~58 ft/min / 13~18 m/min
<b>Numero de Velocidades</b>	1 Speed - Optional Variable Speed	<b>Clase de Servicio</b>	H4/M5/2m/Class D
<b>Potencia Motor</b>	6 kW	<b>Grado de Aislacion</b>	F
<b>RPM Motor</b>	1728 rpm @ 60HZ / 1440 rpm @ 50HZ	<b>Nivel de Protección</b>	IP54
<b>Voltaje</b>	220~240/380/440~480V 50/60Hz 3 Phase	<b>Voltaje preestablecido de Fabrica</b>	230V-US / 380-CHILE
<b>Control</b>	E-Stop/Up/Down - Optional Variable Speed	<b>Freno Motor</b>	1 @125%
<b>Freno al Reductor</b>	1 @125%	<b>Freno Tambor</b>	Optional
<b>Freno Dinámico</b>	Optional	<b>Cable Incluido</b>	ø1/2 in x 492 ft   ø13 mm x 150 m
<b>Humedad</b>	<85%	<b>Temperatura</b>	-4 ~ 104° F / -20 ~ 40° C
<b>Nivel de Ruido</b>	85 db	<b>Normas</b>	ASME/ANSI B30.7, B30.10 / AWS D14.3 / RR-W-410E / ISO 2232
<b>Garantía</b>	3 Year		



Dimensions in mm / Dimensiones en mm

Layer / Capa	Rope on drum / Mts x Capa	Lifting x layer / Cap x Capa	Speed / Velocidad (per min)
1	44 ft / 13 m	6449 lb / 2925 kg	34.9 ft / 10.6 m
2	94 ft / 29 m	5713 lb / 2591 kg	39.3 ft / 12 m
3	149 ft / 45 m	5127 lb / 2326 kg	43.8 ft / 13.4 m
4	201 ft / 64 m	4651 lb / 2110 kg	48.3 ft / 14.7 m
5	277 ft / 84 m	4256 lb / 1930 kg	52.8 ft / 16.1 m
6	349 ft / 106 m	3922 lb / 1779 kg	57.3 ft / 17.5 m
7	427 ft / 130 m	3637 lb / 1650 kg	61.8 ft / 18.8 m
8	511 ft / 156 m	3391 lb / 1538 kg	66.3 ft / 20.2 m

## Peso & Dimensiones

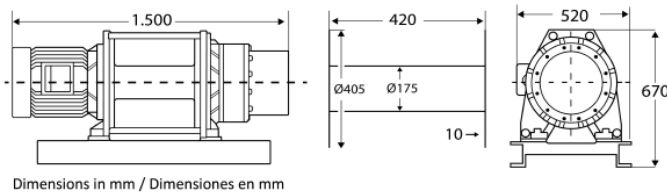
<b>A Altura Total</b>	670 mm	<b>NW1 Peso Neto</b>	992 lbs / 450 Kg
<b>D Depth</b>	520 mm	<b>GW1 Peso Bruto</b>	1114 lbs / 505 Kg
<b>W Ancho</b>	1500 mm	<b>PH1 Altura Empaque</b>	30 in / 76 cm
<b>BD ø Diámetro Tambor</b>	ø178 mm	<b>PW1 Ancho Empaque</b>	64 in / 162 cm
<b>FD Diámetro Flange Tambor</b>	ø410 mm	<b>PD1 Profundidad Empaque</b>	32 in / 80 cm
<b>DL Ancho Tambor</b>	312 mm		
<b>Peso Total</b>	992 lbs / 450 Kg		

## Detalles del Empaque



## Especificaciones Técnicas

<b>Capacidad 1ª Capa</b>	9600 lb / 4300 kg	<b>Velocidad /min</b>	35~69 ft / 10~21 m
<b>Numero de Velocidades</b>	1 Speed - Optional Variable Speed	<b>Clase de Servicio</b>	H4/M5/2m/Class D
<b>Potencia Motor</b>	9 kW	<b>Grado de Aislacion</b>	F
<b>RPM Motor</b>	1728 RPM@60HZ / 1440@50HZ	<b>Nivel de Protección</b>	IP54
<b>Voltaje</b>	220~240/380/440~480V 50/60Hz 3 Phase	<b>Voltaje preestablecido de Fabrica</b>	230V-US / 380-CHILE
<b>Control</b>	E-Stop/Up/Down - Optional Variable Speed	<b>Freno Motor</b>	1 @125%
<b>Freno al Reductor</b>	1 @125%	<b>Freno Tambor</b>	Optional
<b>Freno Dinámico</b>	Optional	<b>Cable Incluido</b>	ø9/16 in x 656 ft   ø14.2 mm x 200 m
<b>Humedad</b>	<85%	<b>Temperatura</b>	-4 ~ 104° F / -20 ~ 40° C
<b>Nivel de Ruido</b>	85 db	<b>Normas</b>	ASME/ANSI B30.7, B30.10 / AWS D14.3 / RR-W-410E / ISO 2232
<b>Garantía</b>	3 Year		



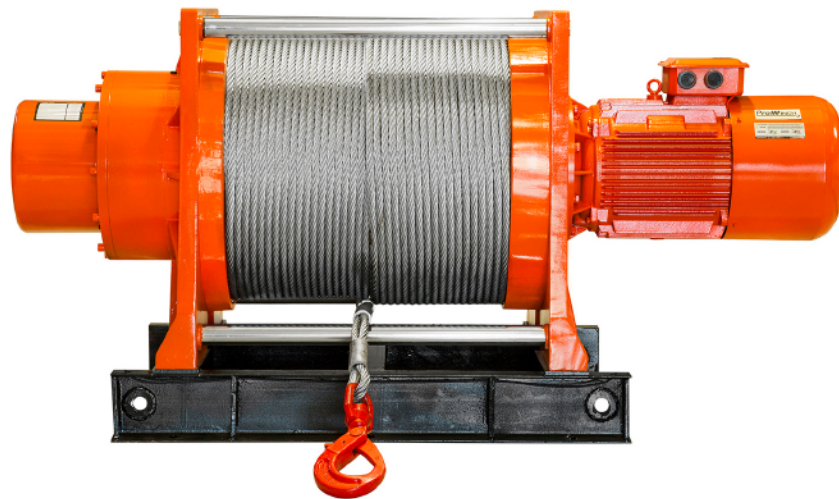
Layer / Capa	Rope on drum / Mts x Capa	Lifting x layer / Cap x Capa	Speed / Velocidad (per min)
1	55 ft / 17 m	9640 lb / 4375 kg	34.9 ft / 10.6 m
2	117 ft / 36 m	8460 lb / 3841 kg	39.7 ft / 12.1 m
3	188 ft / 57 m	7540 lb / 3422 kg	44.6 ft / 13.6 m
4	265 ft / 81 m	6800 lb / 3086 kg	49.4 ft / 15.1 m
5	351 ft / 107 m	6190 lb / 2811 kg	54.3 ft / 16.5 m
6	444 ft / 135 m	5680 lb / 2580 kg	59.1 ft / 18.0 m
7	544 ft / 166 m	5250 lb / 2384 kg	64.0 ft / 19.5 m
8	653 ft / 199 m	4880 lb / 2216 kg	68.8 ft / 21.0 m

## Peso & Dimensiones

<b>A Altura Total</b>	670 mm	<b>NW1 Peso Neto</b>	1268 lbs / 575 Kg
<b>D Depth</b>	520 mm	<b>GW1 Peso Bruto</b>	1323 lbs / 600 Kg
<b>W Ancho</b>	1500 mm	<b>PH1 Altura Empaque</b>	32 in / 80 cm
<b>BD ø Diámetro Tambor</b>	ø175 mm	<b>PW1 Ancho Empaque</b>	60 in / 152 cm
<b>FD Diámetro Flange Tambor</b>	ø405 mm	<b>PD1 Profundidad Empaque</b>	26 in / 66 cm
<b>DL Ancho Tambor</b>	420 mm		
<b>Peso Total</b>	1268 lbs / 575 Kg		

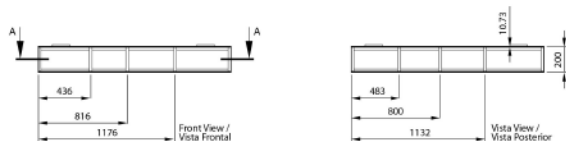
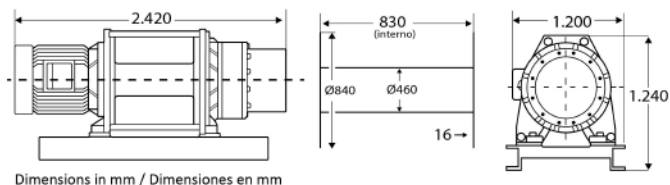
## Detalles del Empaque



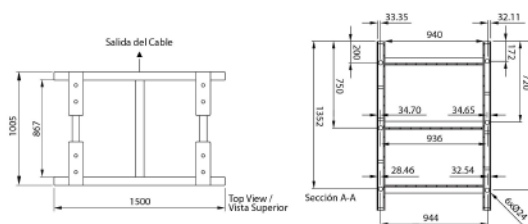


## Especificaciones Técnicas

<b>Capacidad 1ª Capa</b>	27500 lb / 12600 kg	<b>Velocidad /min</b>	30~43 ft / 9~13 m
<b>Numero de Velocidades</b>	1 Speed - Optional Variable Speed	<b>Clase de Servicio</b>	H4/M5/2m/Class D
<b>Potencia Motor</b>	22 kW	<b>Grado de Aislacion</b>	F
<b>Nivel de Protección</b>	IP54	<b>Voltaje</b>	380/440~480V 50/60Hz 3 Phase
<b>Voltaje preestablecido de Fabrica</b>	460V-US / 380-CHILE	<b>Control</b>	Not included: E-Stop/Up/Down or Variable Speed
<b>Freno Motor</b>	1 @125%	<b>Freno al Reductor</b>	1 @125%
<b>Freno Tambor</b>	Optional	<b>Freno Dinámico</b>	Optional
<b>Cable Incluido</b>	ø1 1/4 in x 820 ft   ø31.7 mm x 250 m	<b>Humedad</b>	<85%
<b>Temperatura</b>	-4 ~ 104° F / -20 ~ 40° C	<b>Nivel de Ruido</b>	85 db
<b>Normas</b>	ASME/ANSI B30.7, B30.10 / AWS D14.3 / RR-W-410E / ISO 2232	<b>Garantía</b>	3 Year



Layer / Capa	Rope on drum / Mts x Capa	Lifting x layer / Cap x Capa	Speed / Velocidad (per min)
1	130 ft / 39 m	27899 lb / 12655 kg	29.8 ft / 9.1 m
2	274 ft / 84 m	24988 lb / 11335 kg	33.2 ft / 10.1 m
3	434 ft / 132 m	22627 lb / 10264 kg	36.7 ft / 11.2 m
4	609 ft / 186 m	20674 lb / 9378 kg	40.2 ft / 12.2 m
5	799 ft / 243 m	19031 lb / 8632 kg	43.6 ft / 13.3 m

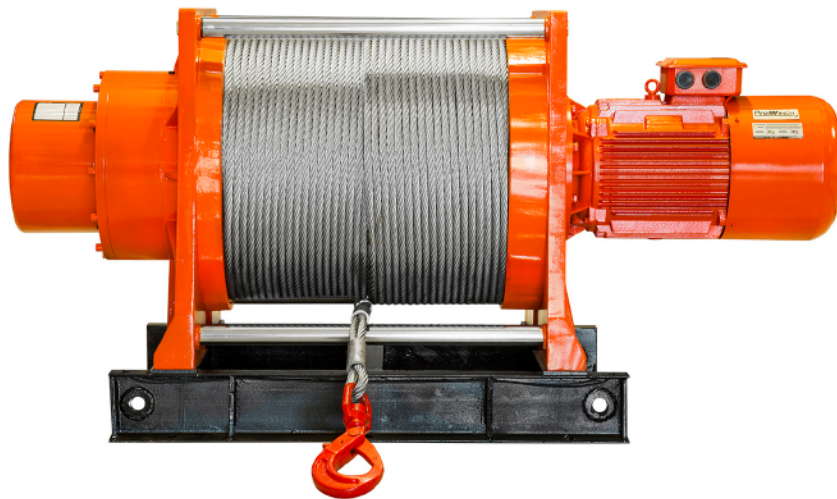


## Peso & Dimensiones

<b>A Altura Total</b>	1240 mm
<b>D Depth</b>	1200 mm
<b>W Ancho</b>	2420 mm
<b>BD ø Diámetro Tambor</b>	ø460 mm
<b>FD Diámetro Flange Tambor</b>	ø840 mm
<b>DL Ancho Tambor</b>	830 mm
<b>Peso Total (sin cable o cadena)</b>	4445 lb / 2016 kg
<b>Peso Total</b>	6802 lbs / 3086 Kg

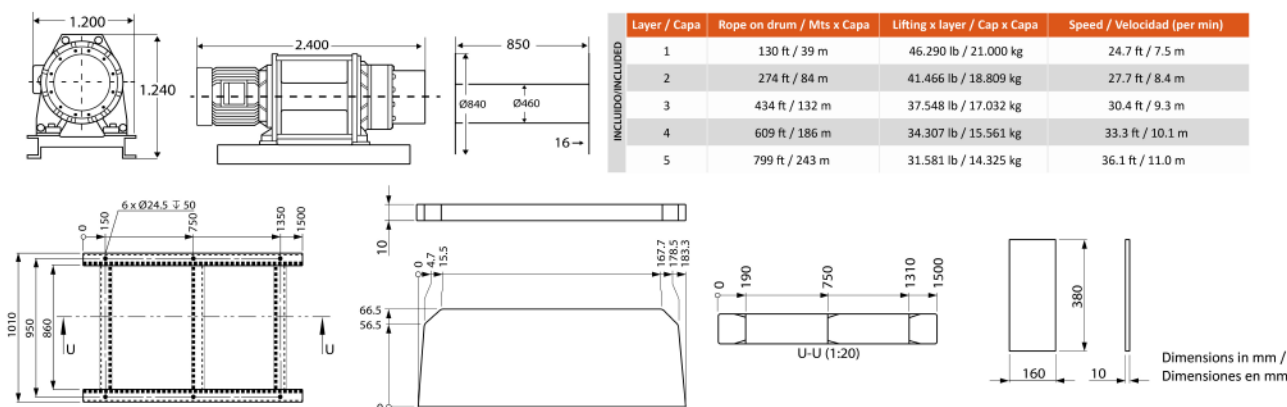
## Detalles del Empaque

<b>NW1 Peso Neto</b>	6802 lbs / 3086 Kg
<b>GW1 Peso Bruto</b>	6943 lbs / 3150 Kg
<b>PH1 Altura Empaque</b>	63 in / 160 cm
<b>PW1 Ancho Empaque</b>	87 in / 220 cm
<b>PD1 Profundidad Empaque</b>	40 in / 100 cm



## Especificaciones Técnicas

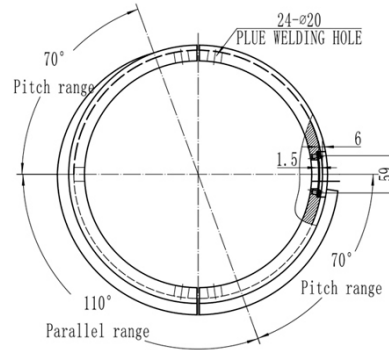
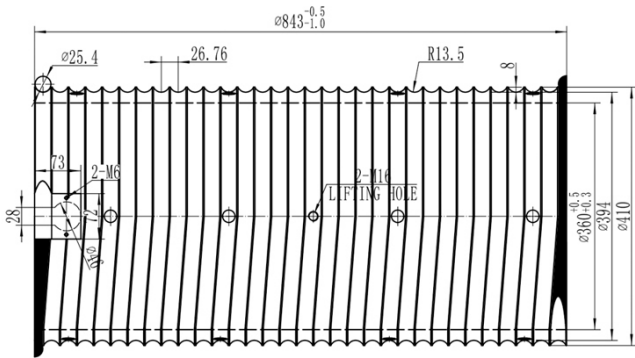
<b>Capacidad 1ª Capa</b>	46297 lb / 21000 kg	<b>Velocidad /min</b>	24.7~36.1 ft / 7.5~11 m
<b>Numero de Velocidades</b>	1 Speed - Optional Variable Speed	<b>Clase de Servicio</b>	H4/M5/2m/Class D
<b>Potencia Motor</b>	30 kW	<b>Grado de Aislacion</b>	F
<b>Nivel de Protección</b>	IP54	<b>Voltaje</b>	380/440~480V 50/60Hz 3 Phase
<b>Voltaje preestablecido de Fabrica</b>	460V-US / 380-CHILE	<b>Control</b>	Not included: E-Stop/Up/Down or Variable Speed
<b>Freno Motor</b>	1 @125%	<b>Freno al Reductor</b>	1 @125%
<b>Freno Tambor</b>	Optional	<b>Freno Dinámico</b>	Optional
<b>Cable Incluido</b>	ø1 1/4 in x 820 ft   ø31.7 mm x 250 m	<b>Cable NO Incluido</b>	Optional ø 7/8 x 2300 ft
<b>Humedad</b>	<85%	<b>Temperatura</b>	-4 ~ 104° F / -20 ~ 40° C
<b>Nivel de Ruido</b>	85 db	<b>Normas</b>	ASME/ANSI B30.7, B30.10 / AWS D14.3 / RR-W-410E / ISO 2232
<b>Garantía</b>	3 Year		



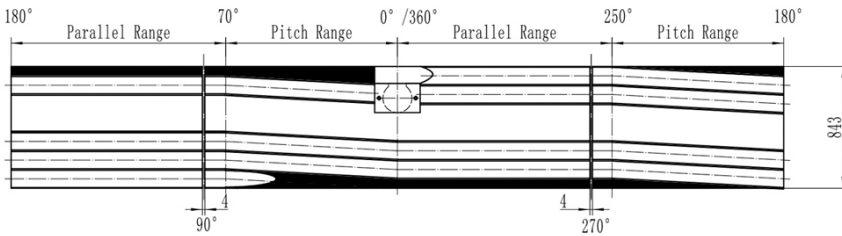
## Peso & Dimensiones

<b>A Altura Total</b>	1240 mm	<b>NW1 Peso Neto</b>	6787 lbs / 3079 Kg
<b>D Depth</b>	1200 mm	<b>GW1 Peso Bruto</b>	6943 lbs / 3150 Kg
<b>W Ancho</b>	2400 mm	<b>PH1 Altura Empaque</b>	60 in / 150 cm
<b>BD ø Diámetro Tambor</b>	ø460 mm	<b>PW1 Ancho Empaque</b>	99 in / 250 cm
<b>FD Diámetro Flange Tambor</b>	ø840 mm	<b>PD1 Profundidad Empaque</b>	60 in / 150 cm
<b>DL Ancho Tambor</b>	850 mm		
<b>Peso Total (sin cable o cadena)</b>	4639 lb / 2104 Kg		
<b>Peso Total</b>	6787 lbs / 3079 Kg		

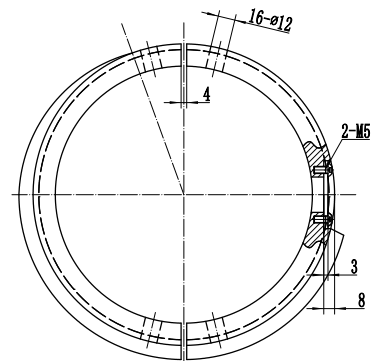
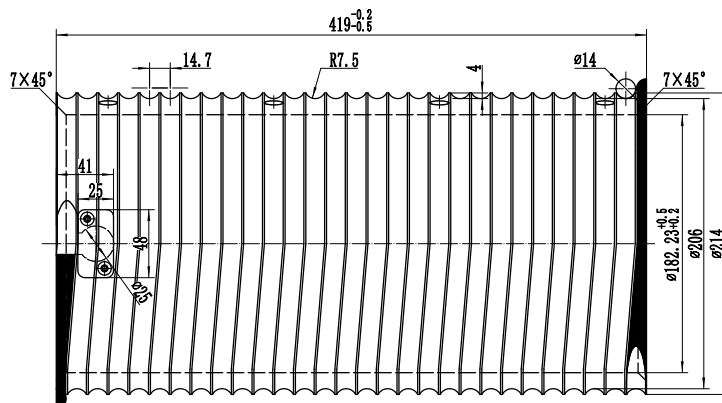
## Detalles del Empaque



<b>Model/Modelo</b>	PWK12600-DSL-CO
<b>Material</b>	Q355B
<b>Wire Rope Diameter</b>	25,4 mm



<b>Model/Modelo</b>	PWG23700-DSL-CO
<b>Material</b>	Q355B
<b>Wire Rope Diameter</b>	25,4 mm

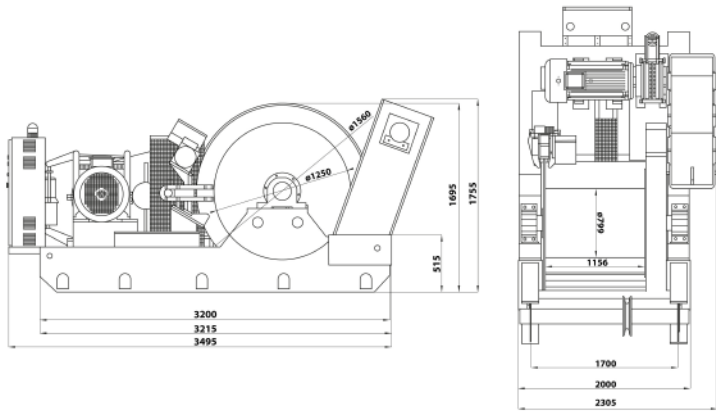


<b>Model/Modelo</b>	PWK4300-DSL-CO
<b>Material</b>	Q355B
<b>Wire Rope Diameter</b>	14,2 mm



## Especificaciones Técnicas

<b>Capacidad 1ª Capa</b>	48000 lb / 22000 kg	<b>Velocidad /min</b>	33.8~48.2 ft / 10.3~14.7 m	
<b>Numero de Velocidades</b>	Variable Speed	<b>Clase de Servicio</b>	H5/M7/4m/Class E	
<b>Potencia Motor</b>	40 kW	<b>Nivel de Protección</b>	IP55	
<b>Voltaje</b>	380/440~480V 50/60Hz 3 Phase	<b>Voltaje preestablecido de Fabrica</b>	460V-US / 380V-CHILE	
<b>Voltaje del Control</b>	24 V	<b>Control</b>	PWZR Series (Sold Separately)	
<b>Freno Motor</b>	>125%	<b>Freno al Reductor</b>	>125%	
<b>Freno Dinámico</b>	YES (Sold Separately with Driver)	<b>Cable Incluido</b>	Depends on Requirement / Según Requerimiento	
<b>Normas</b>	ASME/ANSI B30.7,10 / AWS D14.3 / RR-W-410E / ISO 2232,2006/95/CE, EN61800-5-1/DIN VDE T105, EN60439-1/ VDE 0660 Parte 500&EN60146/VDE 0558 UL,CSA,GOST-R. C-Tick,UL & cUL (USA), CSA & ACMA CE,UL & C-tick 73/23/CEE, CEM EN 61800-3, 89/336/CEE,73/23/C		<b>Garantía</b>	3 Year



Layer / Capa	Rope on drum / Mts x Capa	Lifting x layer / Cap x Capa	Speed / Velocidad (per min)
1	263 ft / 80 m	51.072 lb / 23.166 kg	33.8 ft / 10.3 m
2	551 ft / 168 m	47.441 lb / 21.519 kg	36.7 ft / 11.2 m
3	860 ft / 262 m	44.559 lb / 20.212 kg	39.4 ft / 12.0 m
4	1.191 ft / 363 m	42.293 lb / 19.184 kg	42.3 ft / 12.9 m
5	1.545 ft / 471 m	40.540 lb / 18.389 kg	45.3 ft / 13.8 m
6	1.923 ft / 586 m	39.220 lb / 17.790 kg	48.2 ft / 14.7 m

## Peso & Dimensiones

<b>A Altura Total</b>	1755 mm
<b>W Ancho</b>	2305 mm
<b>BD ø Diámetro Tambor</b>	ø1250 mm
<b>FD Diámetro Flange Tambor</b>	ø1560 mm
<b>DL Ancho Tambor</b>	3495 mm
<b>Peso Total</b>	18734 lbs / 8500 Kg

## Detalles del Empaque

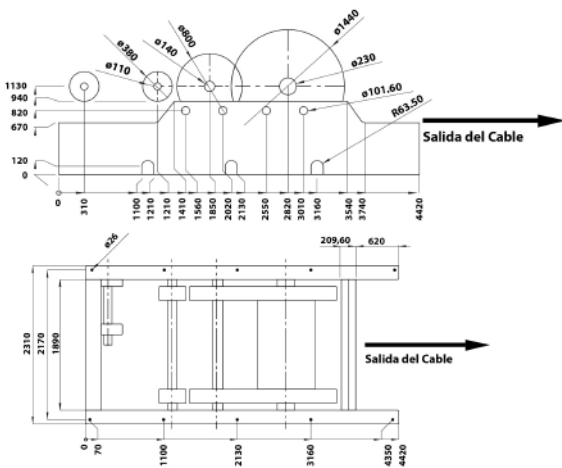
<b>NW1 Peso Neto</b>	18734 lbs / 8500 Kg
<b>GW1 Peso Bruto</b>	18734 lbs / 8500 Kg
<b>PH1 Altura Empaque</b>	71 in / 180 cm
<b>PW1 Ancho Empaque</b>	99 in / 250 cm
<b>PD1 Profundidad Empaque</b>	178 in / 450 cm



## Especificaciones Técnicas

<b>Capacidad 1ª Capa</b>	77000 lb / 33000 kq	<b>Velocidad /min</b>	23~42.2 ft / 7~12.9 m
<b>Numero de Velocidades</b>	Variable Speed	<b>Clase de Servicio</b>	H5/M7/4m/Class E
<b>Potencia Motor</b>	45 kW	<b>Nivel de Protección</b>	IP55
<b>Voltaje</b>	380/440~480V 50/60Hz 3 Phase	<b>Voltaje preestablecido de Fabrica</b>	460V-US / 380V-CHILE
<b>Voltaje del Control</b>	24 V	<b>Control</b>	PWZR Series (Sold Separately)
<b>Freno Motor</b>	>125%	<b>Freno al Reductor</b>	>125%
<b>Freno Dinámico</b>	YES (Sold Separately with Driver)	<b>Cable Incluido</b>	ø1 1/2 in   ø38.1 mm
<b>Cable NO Incluido</b>	REMOVE FIELD	<b>Normas</b>	ASME B30.7 / B30.10 / ANSI-AWS D14.3 / RR-W-410E / ISO2232,2006/95/CE,EN61800-5-1/DIN VDET105, EN60429-1/VDE 0660, Part 500 & EN60146/VDE 0558 . CE,UL & C- Tick.73/23/CEE,CEM EN 61800-3,89/336/CEE,73/23/CEE UL,CSA,GOST-R. C-Tick. UL & cUL (USA), CSA&AC

**Garantía** 3 Year



Layer / Capa	Rope on drum / Mts x Capa	Lifting x layer / Cap x Capa	Speed / Velocidad (per min)
1	256 ft / 78 m	72.753 lb / 33.000 kg	23.0 ft / 7.0 m
2	534 ft / 163 m	67.114 lb / 30.443 kg	24.9 ft / 7.6 m
3	834 ft / 254 m	62.287 lb / 28.253 kg	26.8 ft / 8.2 m
4	1155 ft / 352 m	58.108 lb / 26.357 kg	28.7 ft / 8.8 m
5	1498 ft / 457 m	54.454 lb / 24.700 kg	30.7 ft / 9.3 m
6	1862 ft / 568 m	51.232 lb / 23.239 kg	32.6 ft / 9.9 m
7	2248 ft / 685 m	48.371 lb / 21.941 kg	34.5 ft / 10.5 m
8	2655 ft / 809 m	45.812 lb / 20.780 kg	36.5 ft / 11.1 m
9	3084 ft / 940 m	43.510 lb / 19.736 kg	38.4 ft / 11.7 m
10	3534 ft / 1077m	41.429 lb / 18.792 kg	40.3 ft / 12.3 m

Dimensions in mm / Dimensiones en mm

## Peso & Dimensiones

<b>Peso Total</b>	39672 lbs / 18000 Kg
<b>GW1 Peso Bruto</b>	39672 lbs / 18000 Kg
<b>NW1 Peso Neto</b>	39672 lbs / 18000 Kg

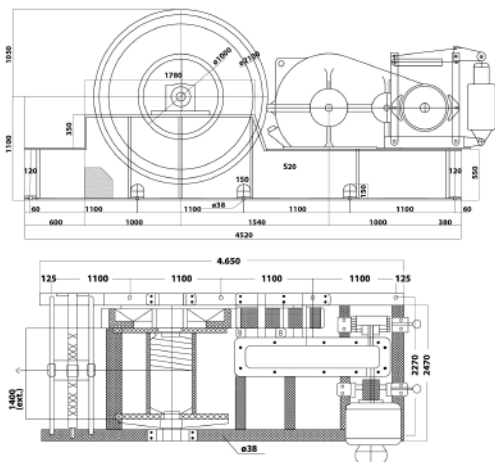
## Detalles del Empaque

<b>PH1 Altura Empaque</b>	71 in / 180 cm
<b>PW1 Ancho Empaque</b>	99 in / 250 cm
<b>PD1 Profundidad Empaque</b>	178 in / 450 cm



## Especificaciones Técnicas

<b>Capacidad 1ª Capa</b>	297000 lb / 135000 kg	<b>Velocidad /min</b>	32 ft / 10 m
<b>Numero de Velocidades</b>	Variable Speed	<b>Clase de Servicio</b>	H5/M7/4m/Class E
<b>Potencia Motor</b>	160 kW	<b>Nivel de Protección</b>	IP55
<b>Voltaje</b>	380/440~480V 50/60Hz 3 Phase	<b>Voltaje preestablecido de Fabrica</b>	460V-US / 380V-CHILE
<b>Voltaje del Control</b>	24 V	<b>Control</b>	PWZR Series (Sold Separately)
<b>Freno Motor</b>	>125%	<b>Freno al Reductor</b>	>125%
<b>Freno Dinámico</b>	YES (Sold Separately with Driver)	<b>Cable Incluido</b>	ø2 3/64 in x 3937 ft / ø52 mm x 1200 m
<b>Cable NO Incluido</b>	REMOVE FIELD	<b>Normas</b>	ASME/ANSI B30.7,10 / AWS D14.3 / RR-W-410E / ISO 2232,2006/95/CE, EN61800-5-1/DIN VDE T105, EN60439-1/ VDE 0660 Parte 500&EN60146/VDE 0558
<b>Garantía</b>	3 Year		



Layer / Capa	Rope on drum / Mts x Capa	Lifting x layer / Cap x Capa	Speed / Velocidad (per min)
1	227 ft / 85 m	297.624 lb / 135.000 kg	22.1 ft / 6.7 m
2	580 ft / 177 m	272.617 lb / 123.657 kg	24.1 ft / 7.4 m
3	909 ft / 277 m	251.487 lb / 114.073 kg	26.2 ft / 8.0 m
4	1.263 ft / 385 m	233.397 lb / 105.867 kg	28.2 ft / 8.6 m
5	1.642 ft / 500 m	217.735 lb / 98.763 kg	30.2 ft / 9.2 m
6	2.047 ft / 624 m	204.042 lb / 92.552 kg	32.2 ft / 9.8 m
7	2.477 ft / 755 m	191.970 lb / 87.076 kg	34.3 ft / 10.4 m
8	2.933 ft / 894 m	181.246 lb / 82.212 kg	36.3 ft / 11.1 m
9	3.414 ft / 1.041 m	171.658 lb / 77.863 kg	38.3 ft / 11.7 m
10	3.920 ft / 1.195 m	163.032 lb / 73.950 kg	40.4 ft / 12.3 m

Dimensions in mm / Dimensiones en mm

## Peso & Dimensiones

<b>Peso Total</b>	66120 lbs / 30000 Kg	<b>A Altura Total</b>	2150 mm
<b>NW1 Peso Neto</b>	66120 lbs / 30000 Kg	<b>D Depth</b>	4650 mm
<b>DL Ancho Tambor</b>	1350 mm	<b>W Ancho</b>	2470 mm
<b>J Boca Gancho</b>	NOT INCLUDED	<b>BD ø Diámetro Tambor</b>	ø1000 mm
		<b>FD Diámetro Flange Tambor</b>	ø2100 mm