

# Línea Polipastos/Tecles Fijos

## Equipos de **IZAJE**

Nuestros Tecles / Polipastos con cable o cadena son diseñados para conseguir la mejor relación precio, calidad y rendimiento, con el respaldo de 3 Años de garantía. Los componentes clave de los equipos son probados y mejorados constantemente por medio de nuestros procesos de diseño internos, basados en la mejora continua, bajo certificación ISO9001:2015.

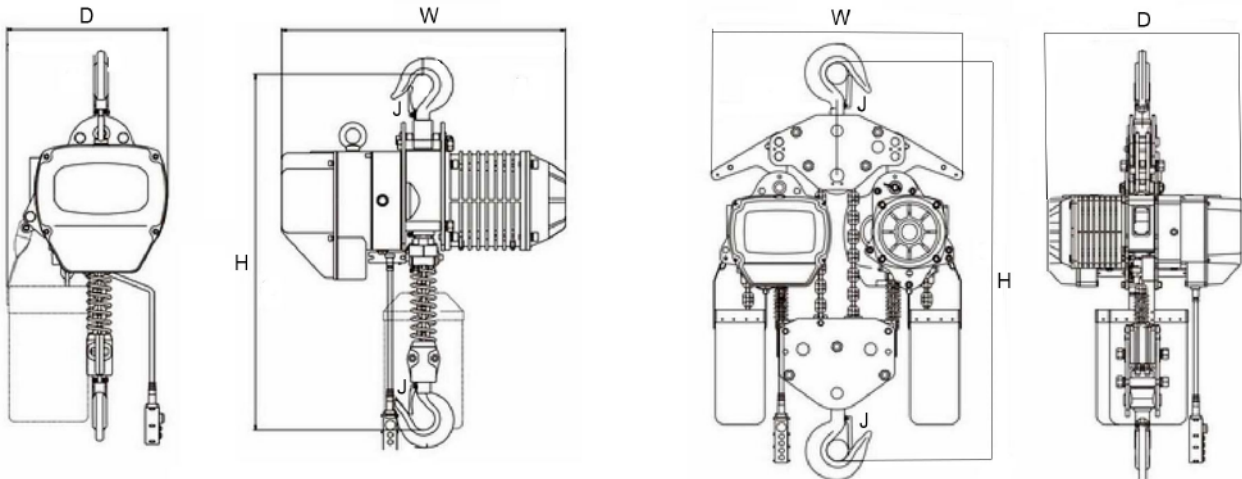


## Especificaciones Técnicas

<b>Capacidad de Carga</b>	2200 lb / 1000 kg
<b>Velocidad /min</b>	26ft/7.9m@60Hz 22ft/6.6m@50Hz
<b>Numero de Velocidades</b>	1 Speed
<b>Altura de Izaje</b>	20 ft / 6 m
<b>Clase de Servicio</b>	H3/M4/1Am/Class C
<b>Potencia Motor</b>	1.5 kW
<b>Grado de Aislacion</b>	F
<b>RPM Motor</b>	1728@60Hz 1440@50HZ
<b>Nivel de Protección</b>	IP55
<b>Voltaje</b>	220~240/380/440~480V 50/60Hz 3 Phase
<b>Voltaje preestablecido de Fabrica</b>	230V-US / 380-CHILE
<b>AMP</b>	7 / 3.5
<b>Voltaje del Control</b>	24V
<b>Control</b>	Pendant Control and Optional Wireless

<b>Contactora</b>	EATON 12 AMP
<b>Dimensiones de la Cadena</b>	7.1x21 mm
<b>Longitud de cadena</b>	20 ft / 6 m
<b>Temperatura</b>	-4 ~ 104° F / -20 ~ 40° C
<b>Normas</b>	ASME HST-1 , ASME B30.16 , EN14492-2 , EN60204-32

<b>Tipo de Cadena</b>	G100
<b>Caidas de Cadena</b>	1
<b>Humedad</b>	<85%
<b>Nivel de Ruido</b>	81 dB
<b>Garantía</b>	3 Year



## Peso & Dimensiones

<b>H Altura Muerta</b>	25.5 in / 650 mm
<b>D Depth</b>	11.5 in / 288 mm
<b>W Ancho</b>	21.5 in / 520 mm
<b>Peso Total</b>	128 lbs / 58 Kg

## Detalles del Empaque

<b>NW1 Peso Neto</b>	128 lbs / 58 Kg
<b>GW1 Peso Bruto</b>	150 lbs / 68 Kg
<b>PH1 Altura Empaque</b>	15 in / 36 cm
<b>PW1 Ancho Empaque</b>	24 in / 60 cm
<b>PD1 Profundidad Empaque</b>	23 in / 58 cm



## Especificaciones Técnicas

**Capacidad de Carga** 200Kg @ 2 lines | 100Kg @ 1 line

**Velocidad /min** 33 ft/10m @1line | 16ft/5m @2line

**Numero de Velocidades** 1 Speed

**Altura de Izaje** 38ft/12m @1line 19ft/6m @2line

**Clase de Servicio** H1/M2/1Cm/Class A

**Potencia Motor** 450W

**Tipo de Motor** Squirrel Cage Induction Motor

**Grado de Aislacion** B

**Nivel de Protección** IP40

**Voltaje** 220~240V 50/60Hz 1 Phase

**Voltaje del Control** 2 x AA 1,5v

**Control** Wireless F21 Remote Control

**Cable Incluido**  $\varnothing$ 1/8 in /  $\varnothing$ 3.0 mm

**Temperatura** -4°~104° F / -20°~40° C

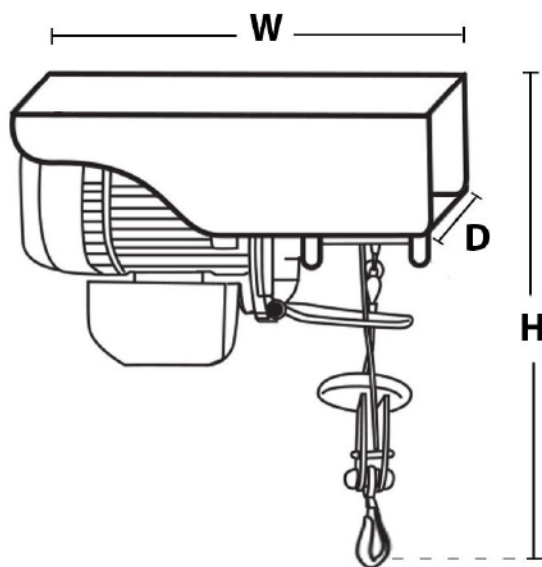
**Normas** Intertek 4006091 , UL N 1340, CAN/CSA C22.2 , EN14492-2 , EN60204-32

**Freno Motor** YES

**Humedad** <85%

**Nivel de Ruido** 71 dB

**Garantía** 1 Year



## Peso & Dimensiones

**H Altura Muerta** 308 mm / 12.1 in

**D Depth** 5.70 in / 146 mm

**W Ancho** 14.3 in / 365 mm

**Peso Total** 25 lbs / 11 Kg

## Detalles del Empaque

**NW1 Peso Neto** 25 lbs / 11 Kg

**GW1 Peso Bruto** 27 lbs / 12 Kg

**PH1 Altura Empaque** 9 in / 22 cm

**PW1 Ancho Empaque** 17 in / 41 cm

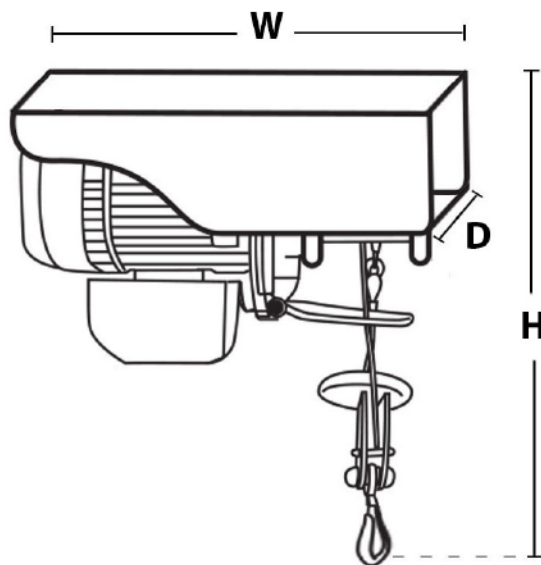
**PD1 Profundidad Empaque** 12 in / 28 cm



## Especificaciones Técnicas

Capacidad de Carga	500Kg @ 2 lines   250Kg @ 1 line
Velocidad /min	33 ft/10m @1line   16ft/5m @2line
Numero de Velocidades	1 Speed
Altura de Izaje	38ft/12m @1line 19ft/6m @2line
Clase de Servicio	H1/M2/1Cm/Class A
Potencia Motor	900W
Tipo de Motor	Squirrel Cage Induction Motor
Grado de Aislacion	B
Nivel de Protección	IP40
Voltaje	220~240V 50/60Hz 1 Phase
Voltaje del Control	2 x AA 1,5v
Control	Wireless F21 Remote Control
Cable Incluido	ø3/16 in / ø3.0 mm
Temperatura	-4°~104° F / -20°~40° C
Normas	Intertek 4006091 , UL N 1340, CAN/CSA C22.2 , EN14492-2 , EN60204-32

Freno Motor	YES
Humedad	<85%
Nivel de Ruido	71 dB
Garantía	1 Year



## Peso & Dimensiones

H Altura Muerta	10.8 in / 275 mm
D Depth	5.1 in / 130 mm
W Ancho	13.0 in / 330 mm
Peso Total	34 lbs / 15 Kg

## Detalles del Empaque

NW1 Peso Neto	34 lbs / 15 Kg
GW1 Peso Bruto	38 lbs / 17 Kg
PH1 Altura Empaque	4 in / 10 cm
PW1 Ancho Empaque	18 in / 45 cm
PD1 Profundidad Empaque	13 in / 32 cm



## Especificaciones Técnicas

**Capacidad de Carga** 1000Kg @ 2 lines | 500Kg @ 1 line

**Velocidad /min** 33 ft/10m @1line | 16ft/5m @2line

**Numero de Velocidades** 1 Speed

**Altura de Izaje** 38ft/12m @1line 19ft/6m @2line

**Clase de Servicio** H1/M2/1Cm/Class A

**Potencia Motor** 1600 W

**Tipo de Motor** Squirrel Cage Induction Motor

**Grado de Aislacion** B

**Nivel de Protección** IP40

**Voltaje** 220~240V 50/60Hz 1 Phase

**Voltaje del Control** 2 x AA 1,5v

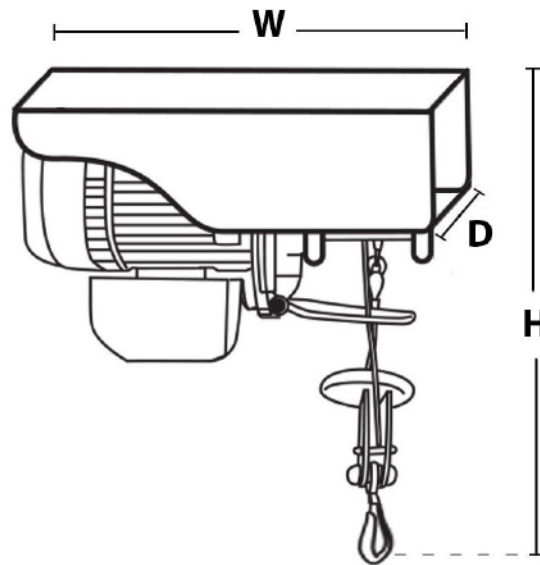
**Control** Wireless F21 Remote Control

**Cable Incluido** ø5.6 mm / ø7/32 in

**Temperatura** -4°~104° F / -20°~40° C

**Normas** Intertek 4006091 , UL N 1340, CAN/CSA C22.2 , EN14492-2 , EN60204-32

<b>Freno Motor</b>	YES
<b>Humedad</b>	<85%
<b>Nivel de Ruido</b>	71 dB
<b>Garantía</b>	1 Year



## Peso & Dimensiones

<b>H Altura Muerta</b>	18.5 in / 470 mm
<b>D Depth</b>	6.60 in / 170 mm
<b>W Ancho</b>	18.5 in / 470 mm
<b>Peso Total</b>	73 lbs / 33 Kg

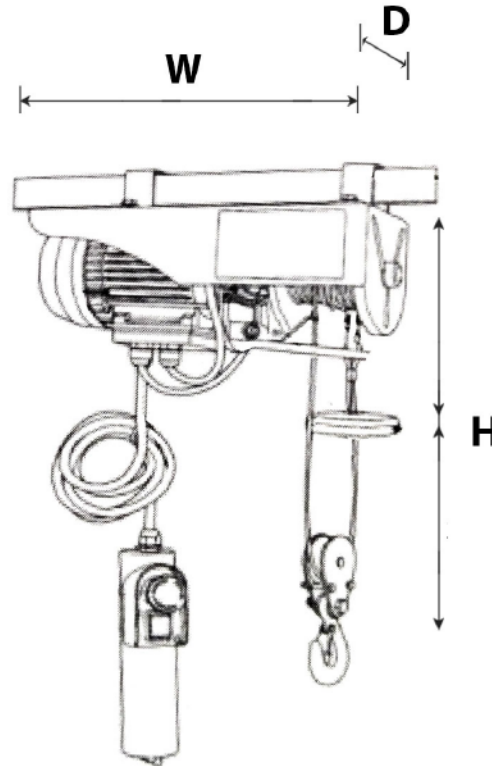
## Detalles del Empaque

<b>NW1 Peso Neto</b>	73 lbs / 33 Kg
<b>GW1 Peso Bruto</b>	38 lbs / 17 Kg
<b>PH1 Altura Empaque</b>	15 in / 36 cm
<b>PW1 Ancho Empaque</b>	23 in / 58 cm
<b>PD1 Profundidad Empaque</b>	12 in / 28 cm



## Especificaciones Técnicas

Capacidad de Carga	440/880 lb   200/400 kg
Velocidad /min	6~13 ft   2~4 m
Numero de Velocidades	1 Speed
Altura de Izaje	19.6ft / 6m @1line 9.8ft / 3m
Clase de Servicio	H1/M2/1Cm/Class A
Potencia Motor	400W
Tipo de Motor	Squirrel Cage Induction Motor
Grado de Aislacion	B
Nivel de Protección	IP40
Voltaje	12 VDC
Voltaje del Control	12 V
Control	Pendant Control and Optional Wireless F21
Freno Motor	YES
Temperatura	-4°~104° F / -20°~40° C
Normas	Intertek 4006091 , UL N 1340, CAN/CSA C22.2 , EN14492-2 , EN60204-32
Humedad	<85%
Nivel de Ruido	71 dB
Garantía	1 Year



## Peso & Dimensiones

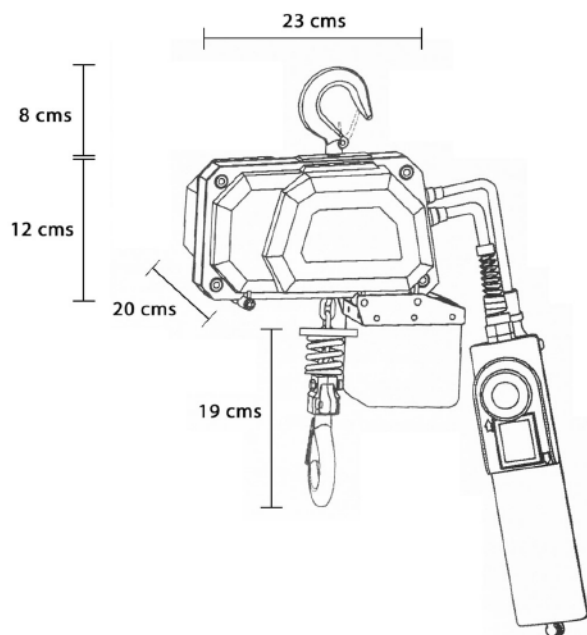
H Altura Muerta	13.7 in
D Depth	4.7 cm
W Ancho	13.3 in



## Especificaciones Técnicas

Capacidad de Carga	330 lb / 150 kg
Velocidad /min	7.5 ft / 2.3 m
Numero de Velocidades	1 Speed
Altura de Izaje	10 ft / 3 m
Clase de Servicio	H1/M2/1Cm/Class A
Potencia Motor	205 Watts
Grado de Aislacion	B
Nivel de Protección	IP54
Voltaje	220~240V 50/60Hz 1 Phase
Voltaje preestablecido de Fabrica	230V 1Ø
AMP	1.05
Voltaje del Control	2 X AA Battery

Contactor	HSIN DA 20 AMP	Control	Wireless F21 / Optional Pendant Control
Relación de Transmisión	124:1	Tipo de Cadena	G80
Dimensiones de la Cadena	5/32 in   4.0 mm	Caidas de Cadena	1
Longitud de cadena	10 ft / 3 m	Humedad	<85%
Temperatura	-4 ~ 104° F / -20 ~ 40° C	Nivel de Ruido	80 dB
Normas	ASME HST-1 , ASME B30.16 , EN14492-2 , EN60204-32	Garantía	3 Year



## Peso & Dimensiones

Peso Total	18 lbs / 7.9 Kg	PH1 Altura Empaque	13 in / 31 cm
NW1 Peso Neto	18 lbs / 7.9 Kg	PW1 Ancho Empaque	13 in / 31 cm
GW1 Peso Bruto	36 lbs / 16 Kg	PD1 Profundidad Empaque	11 in / 26 cm

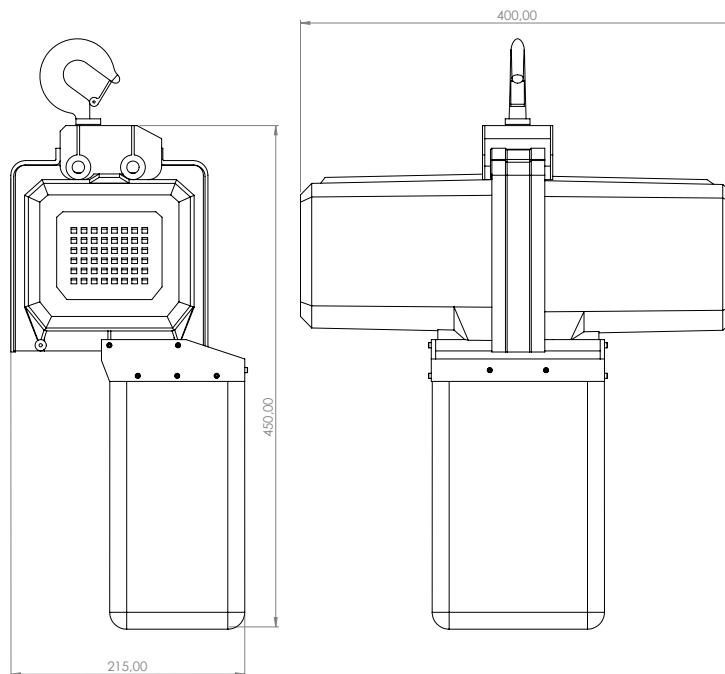
## Detalles del Empaque



## Especificaciones Técnicas

<b>Capacidad de Carga</b>	1100 lb / 500 kg
<b>Velocidad /min</b>	9.2 ft / 2.8 m
<b>Numero de Velocidades</b>	1 Speed
<b>Altura de Izaje</b>	10 ft / 3 m
<b>Clase de Servicio</b>	H1/M2/1Cm/Class A
<b>Potencia Motor</b>	540 Watts
<b>Grado de Aislacion</b>	B
<b>Nivel de Protección</b>	IP54
<b>Voltaje</b>	220~240V 50/60Hz 1 Phase
<b>Voltaje preestablecido de Fabrica</b>	230V 1Φ
<b>AMP</b>	2.76
<b>Voltaje del Control</b>	2 X AA Battery

<b>Contactora</b>	HSIN DA 20 AMP	<b>Control</b>	Wireless F21 / Optional Pendant Control
<b>Relación de Transmisión</b>	137:1	<b>Tipo de Cadena</b>	G80
<b>Dimensiones de la Cadena</b>	1/4 in   6.3 mm	<b>Caidas de Cadena</b>	1
<b>Longitud de cadena</b>	10 ft / 3 m	<b>Humedad</b>	<85%
<b>Temperatura</b>	-4 ~ 104° F / -20 ~ 40° C	<b>Nivel de Ruido</b>	80 dB
<b>Normas</b>	ASME HST-1 , ASME B30.16 , EN14492-2 , EN60204-32	<b>Garantía</b>	3 Year



## Detalles del Empaque

<b>GW1 Peso Bruto</b>	34 lbs / 15 Kg
<b>PH1 Altura Empaque</b>	15 in / 36 cm
<b>PW1 Ancho Empaque</b>	15 in / 36 cm
<b>PD1 Profundidad Empaque</b>	12 in / 28 cm