

**NUEVO RODADO CATERPILLAR  
PARA PERFORADORA MD6640**

ABRIL 2020

## INDICE

---

- INTRODUCCION
- RODADO LEGACY VS NUEVO
- RODADO CATERPILLAR
- SISTEMA TENSADO
- SISTEMA PROPULSION
- EJE TRANSVERSAL
- ANALISIS ELEMENTOS FINITO
- BENEFICIO
- SOLICITUD DE PEDIDO

## INTRODUCCION

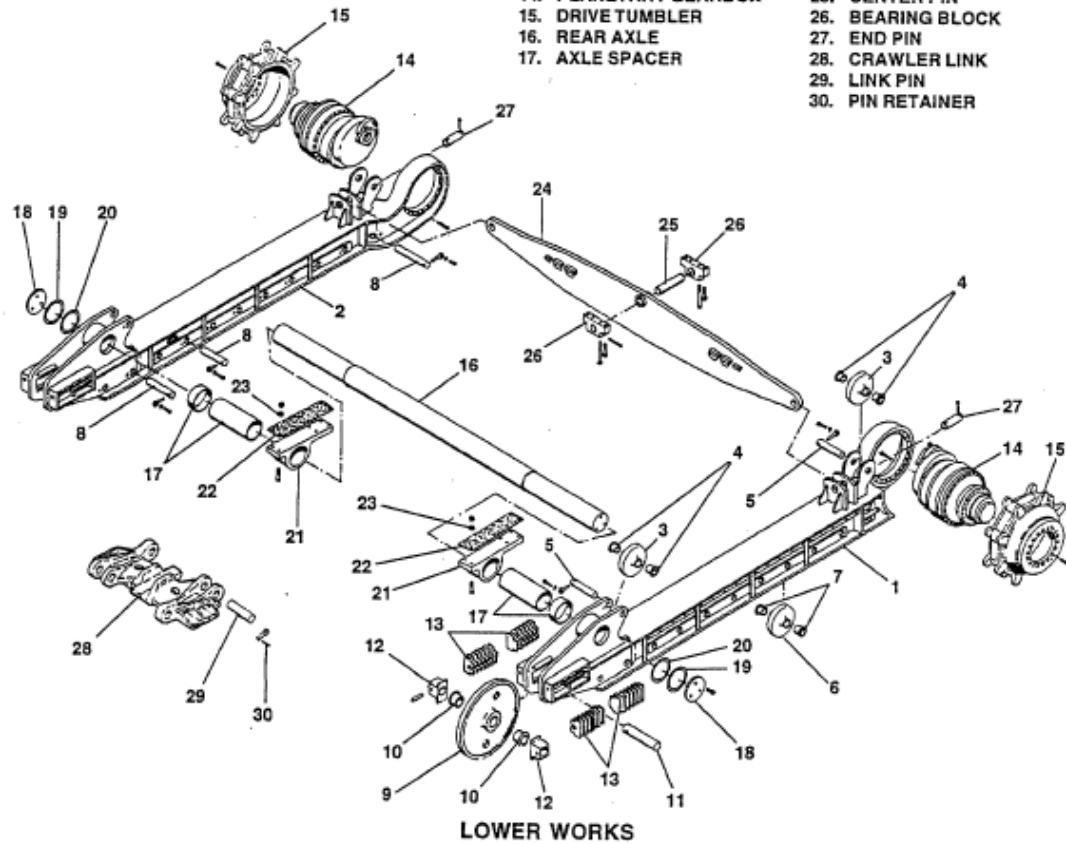
---

Para mejorar plazos de entrega, calidad de producto y otros, CAT desarrollo la alternativa del rodado convencional para las perforadoras MD6640 que permite principalmente:

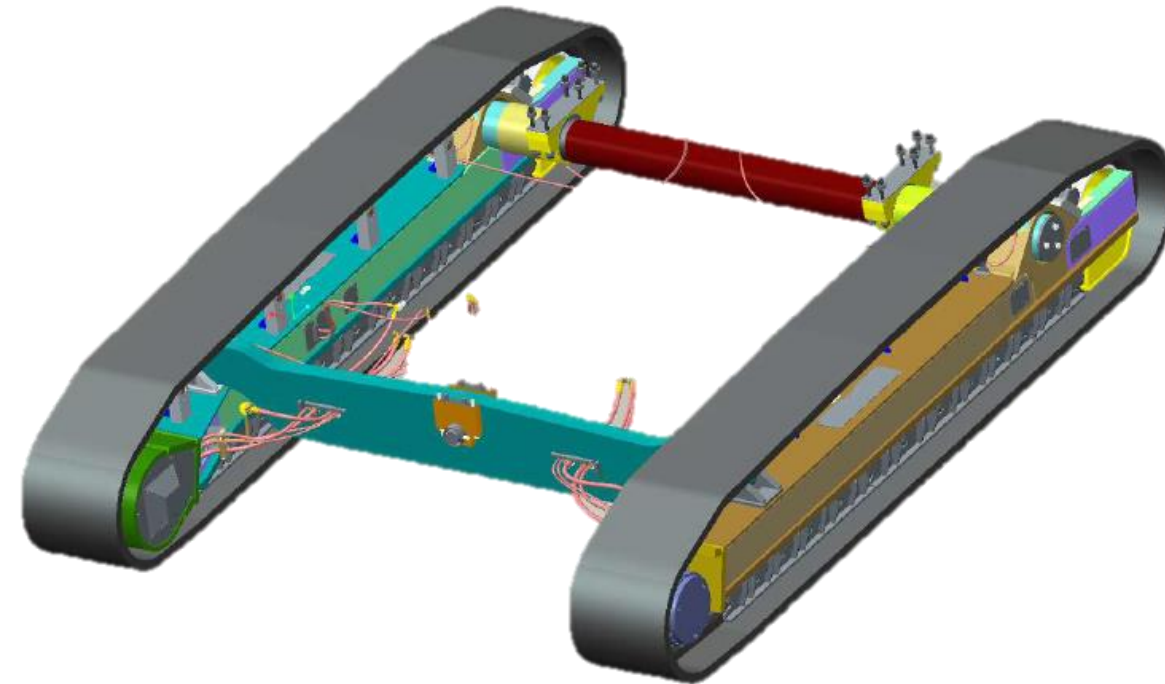
- Estandarización de la oferta de productos, ya que los distribuidores con 390 HEX pueden usar los mismos componentes para las perforadoras MD6640, simplificando el inventario.
- Inventario de repuesto en todas las fábricas de Caterpillar.
- Se permiten reemplazar las zapatas de oruga frente a los conjuntos de enlace completo.
- CPH / TCO mucho más bajo para el cliente con rodado de 390 vs. Legacy

## RODADO LEGACY VS NUEVO RODADO CATERPILLAR

- |                     |                       |                           |
|---------------------|-----------------------|---------------------------|
| 1. RH CRAWLER FRAME | 7. ROLLER BUSHING     | 18. AXLE RETAINER         |
| 2. LH CRAWLER FRAME | 8. ROLLER SHAFT       | 19. RETAINER SHIM         |
| 3. UPPER ROLLER     | 9. TAKE-UP TUMBLER    | 20. RETAINER FABREEKA PAD |
| 4. ROLLER BUSHING   | 10. TUMBLER BUSHING   | 21. MOUNTING BLOCK        |
| 5. ROLLER SHAFT     | 11. TUMBLER SHAFT     | 22. BLOCK FABREEKA PAD    |
| 6. LOWER ROLLER     | 12. SHAFT SUPPORT     | 23. FABREEKA WASHER       |
|                     | 13. SUPPORT SHIMS     | 24. EQUALIZER AXLE        |
|                     | 14. PLANETARY GEARBOX | 25. CENTER PIN            |
|                     | 15. DRIVE TUMBLER     | 26. BEARING BLOCK         |
|                     | 16. REAR AXLE         | 27. END PIN               |
|                     | 17. AXLE SPACER       | 28. CRAWLER LINK          |
|                     |                       | 29. LINK PIN              |
|                     |                       | 30. PIN RETAINER          |



RODADO LEGACY



NUEVO RODADO CATERPILLAR

## RODADO LEGACY VS NUEVO RODADO CATERPILLAR

### ➤ **RODADO LEGACY**

- ✓ 72.800 Libras.
- ✓ 11 rodillos inferiores.
- ✓ Transmision propel marca BOSCH REXROTH.



### ➤ **RODADO CATERPILLAR**

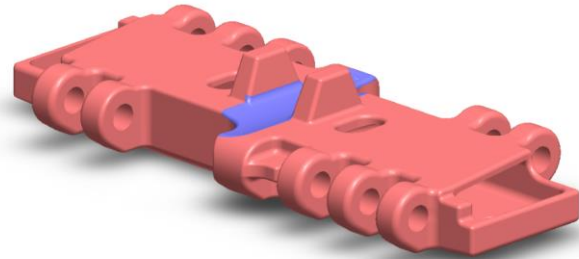
- ✓ 75.280 Libras.
- ✓ 13 rodillos inferiores.
- ✓ Transmision propel marca CATERPILLAR



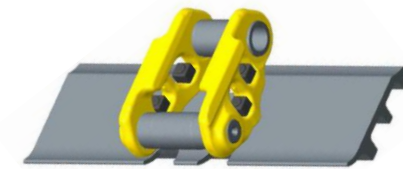
- ✓ Con el aumento de rodillo, se disminuye la resistencia entre el rodado y el terreno.

La versión actual del tren de rodaje MD6640 se basa en la excavadora 390. Ingeniería de CAT ha analizado el peso de la perforadora MD6640 y ha determinado que este es el tren de rodaje apropiado para la máquina. Aunque la perforadora MD6640 es más pesada que la excavadora 390, esta es la combinación adecuada del tren de rodaje, ya que el tren de rodaje tiene más segmentos en la cadena de oruga para distribuir el peso de la MD6640 en comparación con una excavadora.

## ZAPATA



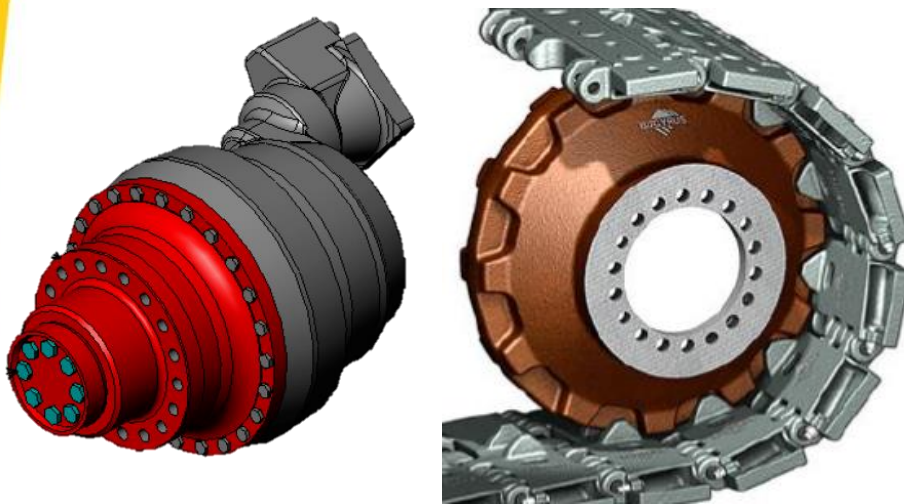
RODADO LEGACY



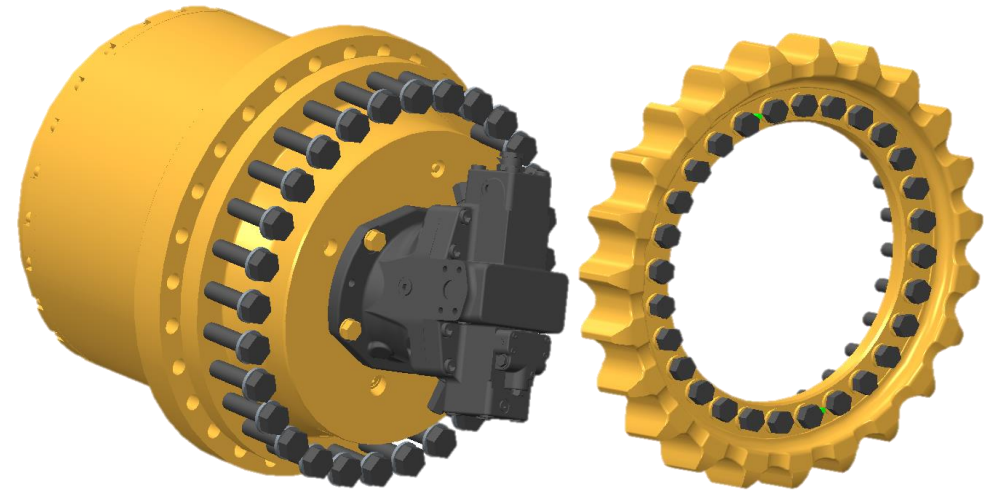
NUEVO RODADO CATERPILLAR

- ✓ Sistema legacy posee una zapata fundida.
- ✓ Nuevo rodado es de un SET de repuesto, por lo que mejora su performance.
- ✓ El nuevo diseño de los GROUSER de la zapata, aumenta la tracción en pendiente.

## SISTEMA PROPULSION



RODADO LEGACY



NUEVO RODADO CATERPILLAR

- ✓ Sistema legacy posee una transmisión propel de marca bosh (VENDOR).
- ✓ Nuevo rodado es 100% de fabricación Caterpillar y además el Sprocket es una versión HD.

## SISTEMA PROPULSION



**RODADO LEGACY**



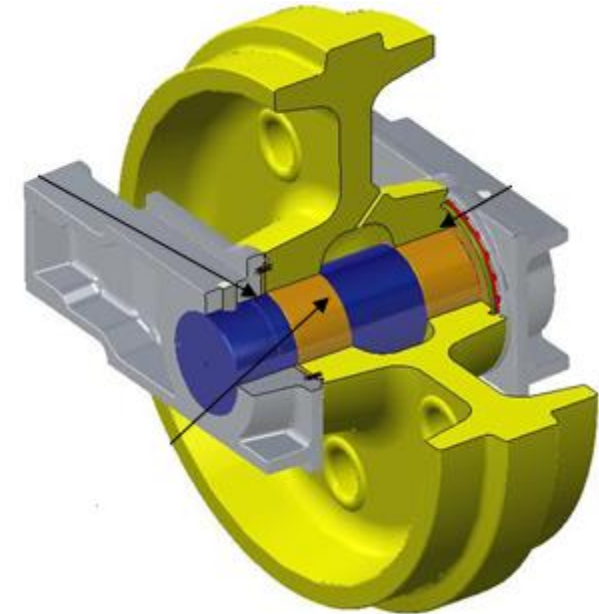
**NUEVO RODADO CATERPILLAR**

- ✓ Se mejora la distribución de las líneas hidráulica, debido a que el nuevo sistema de propulsión es 100% Caterpillar.

## SISTEMA DE TENSADO



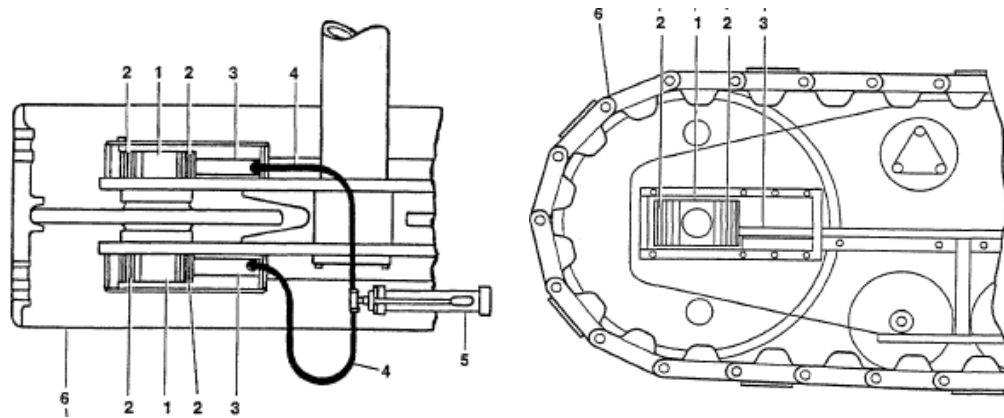
RODADO LEGACY



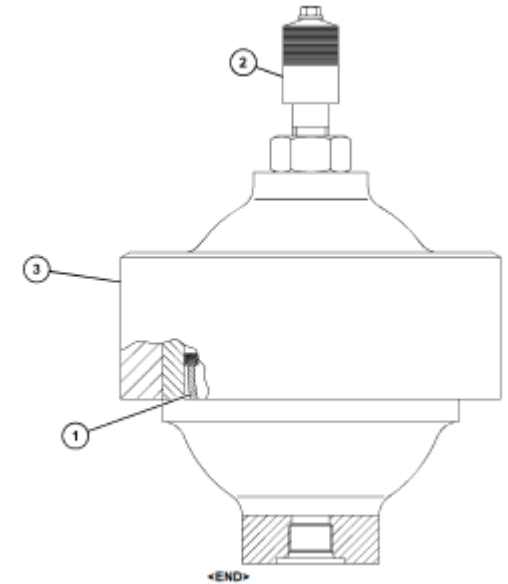
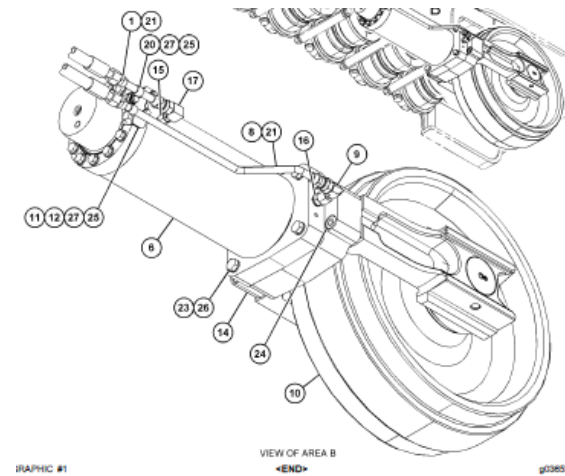
NUEVO RODADO CATERPILLAR

- Rueda tensora legacy posee rodillo fundido & buje mas pasador, el cual es lubricado.
- Rueda tensora Caterpillar es mas robusta y posee rodamientos.

# SISTEMA DE TENSADO



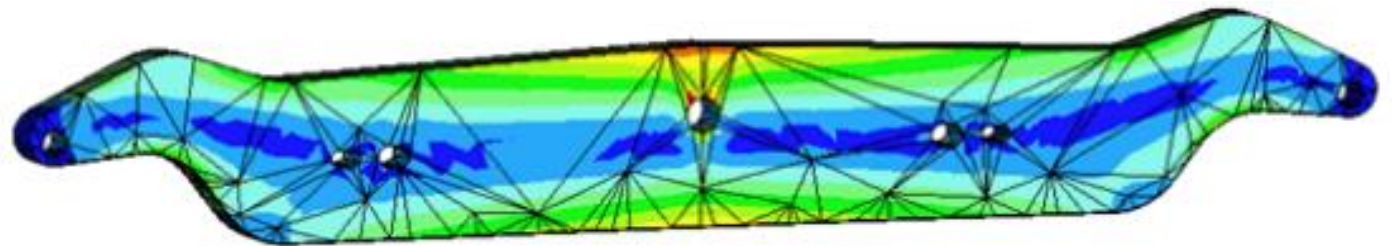
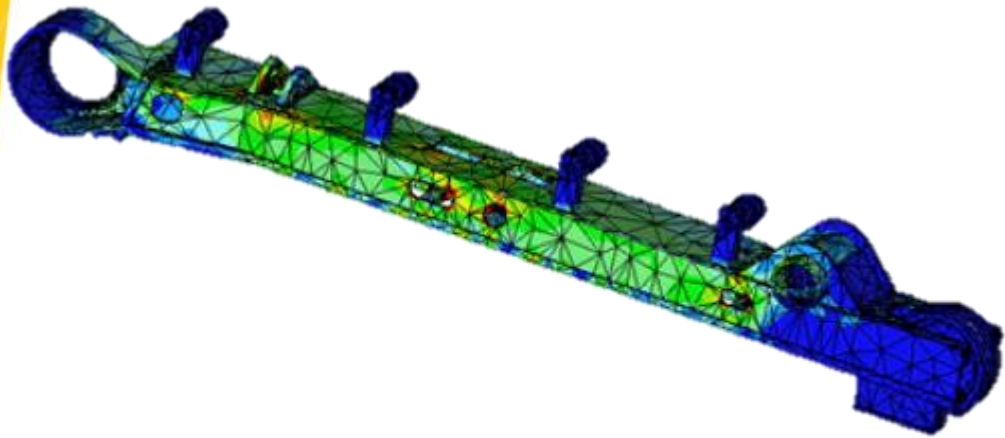
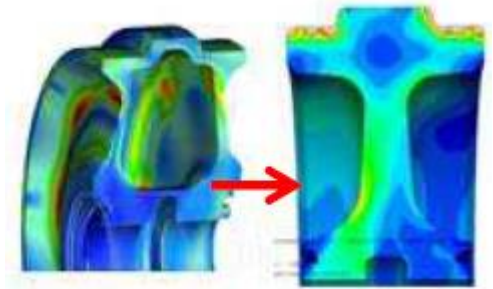
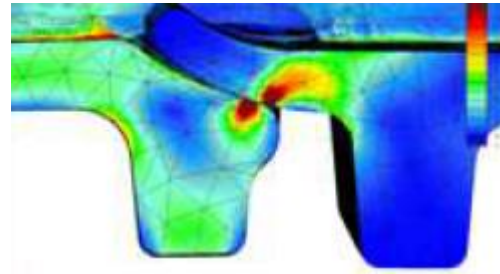
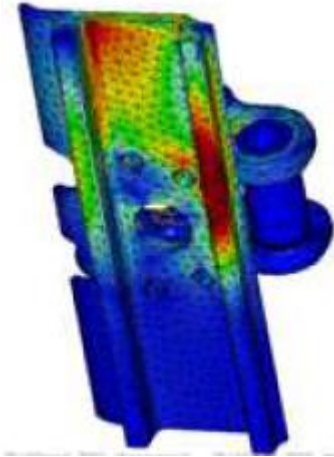
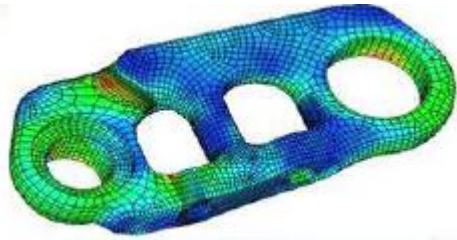
**RODADO LEGACY**



**NUEVO RODADO CATERPILLAR**

- Rodado legacy se debe detener el equipo para así poder realizar el tensado de zapatas, a través de un cilindro hidráulico.
- El nuevo rodado Caterpillar, el equipo **NO DEBE** ser detenida para realizar el tensado de zapatas, ya que posee un acumulador hidráulico.

# ANALISIS DE ELEMENTOS FINITOS



## BENEFICIOS DE NUEVO RODADO CATERPILLAR

- ✓ Inventario de repuesto en todas las fábricas de Caterpillar.
- ✓ Se mejora los diseños de transmisiones, como líneas de lubricación.
- ✓ Proporciona mayor tracción en Zapata, por la configuración y distribución de las zapatas.
- ✓ A raíz de su mayor tracción por el diseño de la zapata, aumenta el rendimiento del equipo durante su traslado.
- ✓ Aumento en un 56% en subir pendiente del equipo.
- ✓ Baja la resistencia entre el terreno y las zapatas.
- ✓ Mejor capacidad de giro y traslado del equipo.
- ✓ Nuevo diseño de zapata.
- ✓ Con este nuevo rodado se disminuye en 0% las detenciones por tensado del equipo.
- ✓ Se optimiza y mejora los diseños de rodillos, ejes & conjunto de rodado, a través de un ensayo análisis finito.
- ✓ Las piezas se desgastan por más tiempo, para la operación de menor costo por hora.
- ✓ Los estándares de fabricación rígidos aseguran una calidad constante.

### Comparativo Horas Vida Útil Componentes UC MD6640

Descripción	Legacy	Ex390
Idler	15.000 Hrs.	25.000 Hrs.
Final Drive	25.000 Hrs.	40.000 Hrs.
Final Drive Motor	20.000 Hrs.	25.000 Hrs.
Track Pads/ Belt	20.000 Hrs.	30.000 Hrs.
Frame	40.000 Hrs.	60.000 Hrs.
Rollers	17.000 Hrs.	25.000 Hrs.

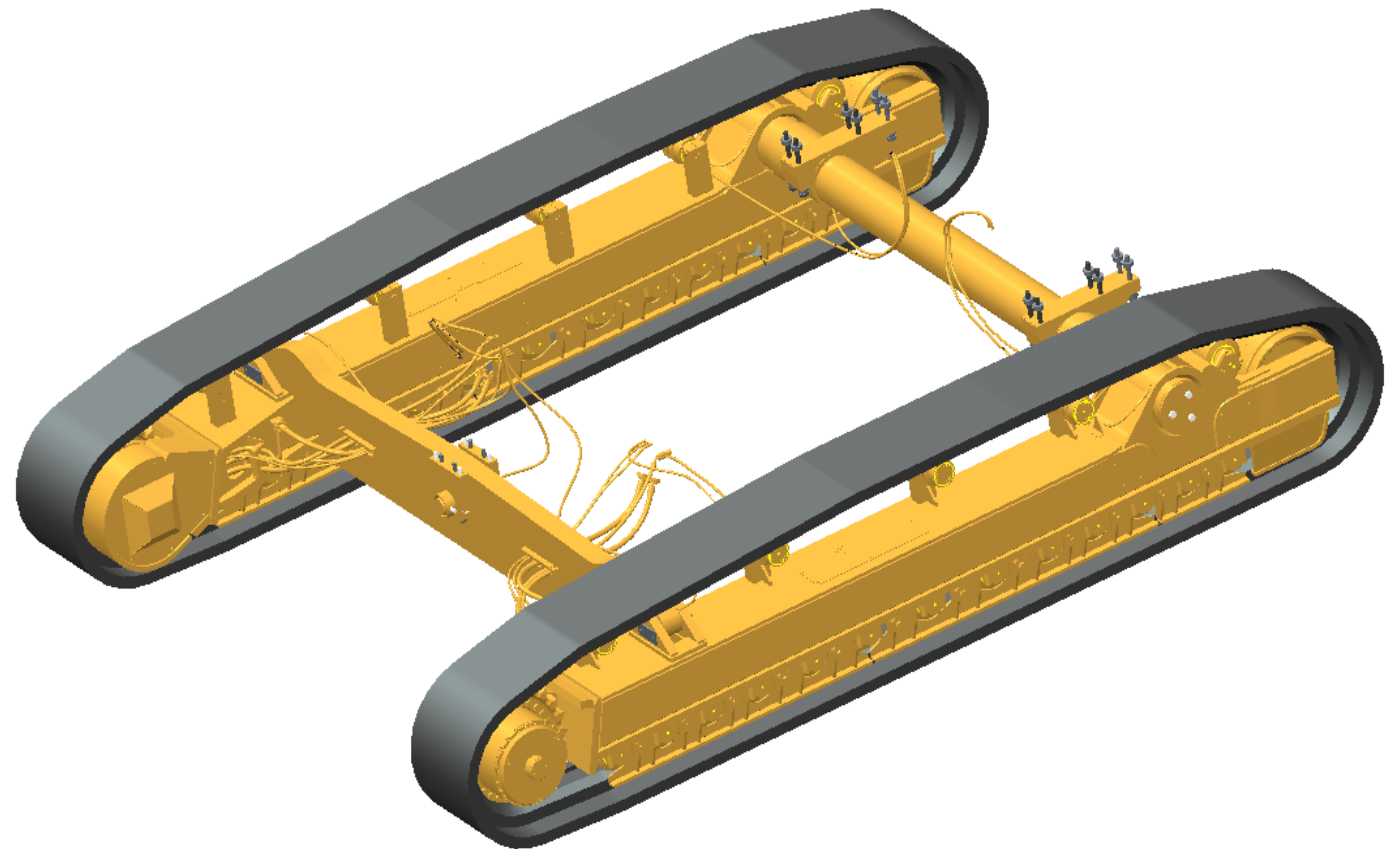
## SOLICITUD DE PEDIDO

### ➤ **Undercarriage**

- ✓ 2 bastidores & Sprocket con transmission y motor.
- ✓ 2 kit de proteccion de rodillo & conjunto completo de rodillo.
- ✓ 2 ruedas tensoras con acumulador hidraulico
- ✓ 2 opciones de grupo de zapatas:
  - ✓ 750mm (460-8164)
  - ✓ 900mm (394-5665)

### ➤ **Conversion Kit**

- ✓ (BE 450-4101)
- ✓ Nuevo eje transversal & ecualizador.
- ✓ Incluye pasadores y base de montaje
- ✓ Todo miscelaneo Hardware, Hoses, Couplings, Clamps, Conectores etc.



## PURPOSE.

We believe in partnering and innovating to build and power a better world.

## VISION.

Leveraging our global expertise and insight, we are a trusted partner in transforming our customers' performance.

## VALUES.

- We are trusted
- We are collaborative
- We are innovative
- We are passionate

**FINNING**

