

# SISTEMAS AVANZADOS DE PROTECCIÓN CONTRA INCENDIOS

## FIRE PROTECTION ADVANCED SYSTEM (FPAS)



### PROBLEMÁTICA

(CARACTERÍSTICAS DE ALTA COMPLEJIDAD EN EL ENTORNO)



Altísimo costo de reparación frente a un incendio



Accesibilidad de control de incendios inviable



Respuestas reactivas, falta de un monitoreo en tiempo real de estado

### SOLUCIÓN

#### SISTEMA INTEGRADO AUTÓNOMO - FPAS®

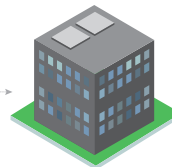
- Monitoreo por Fibra Óptica (hasta 40 km en configuración 10 km/4 canales)
- Extinción por Sistema Water Mist (desde 2 a 8 bombas 120 lpm@120 bar)
- Sistema independiente en base agua desmineralizada, certificación FM

### PROTECCIÓN CONTRA INCENDIOS

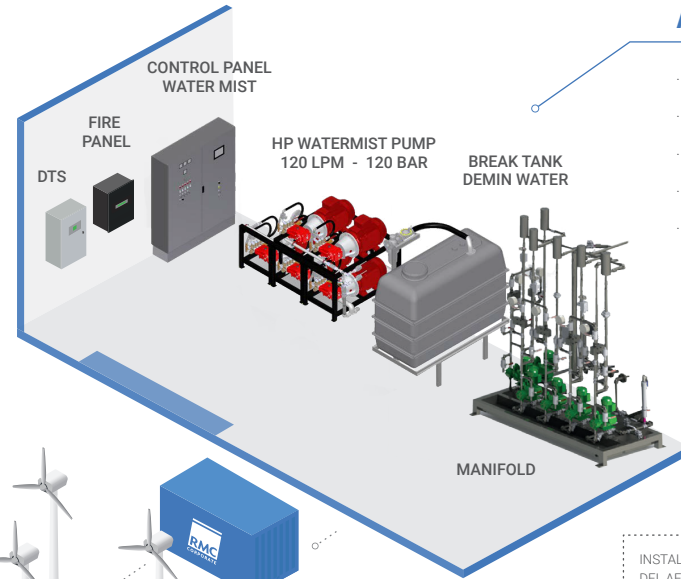
#### CENTRAL EÓLICA

- 1 AEROGENERADORES
- 2 EDIFICIO DE CONTROL Y ALMACÉN
- 3 EDIFICIO ELÉCTRICO
- 4 TORRE METEOROLÓGICA
- 5 SUBESTACIÓN ELÉCTRICA
- 6 SISTEMA DE ALMACENAMIENTO ELÉCTRICO

ENLACE DE COMUNICACIÓN FIBRA ÓPTICA O INALÁMBRICA

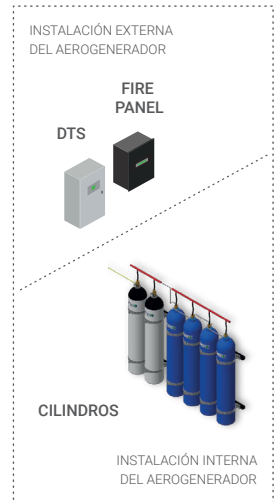
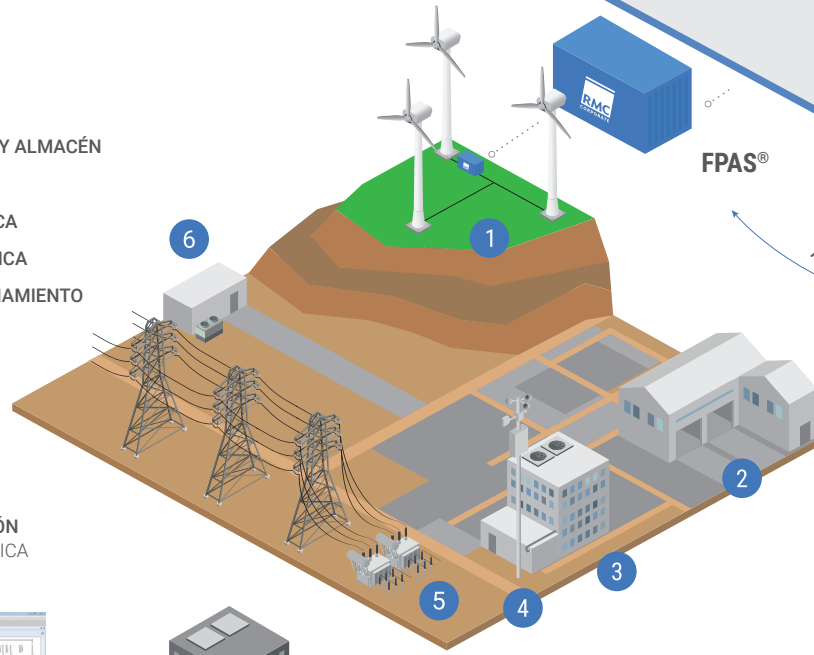


EDIFICIO CORPORATIVO



### APLICACIONES

- TÚNELES DE CABLE
- SALAS ELÉCTRICAS
- SALAS DE CONTROL
- SALAS DE MÁQUINAS
- EQUIPOS CRÍTICOS



ESCANEA EL CÓDIGO QR PARA CONVERSAR CON NOSOTROS



rmc.cl



rmc-cl

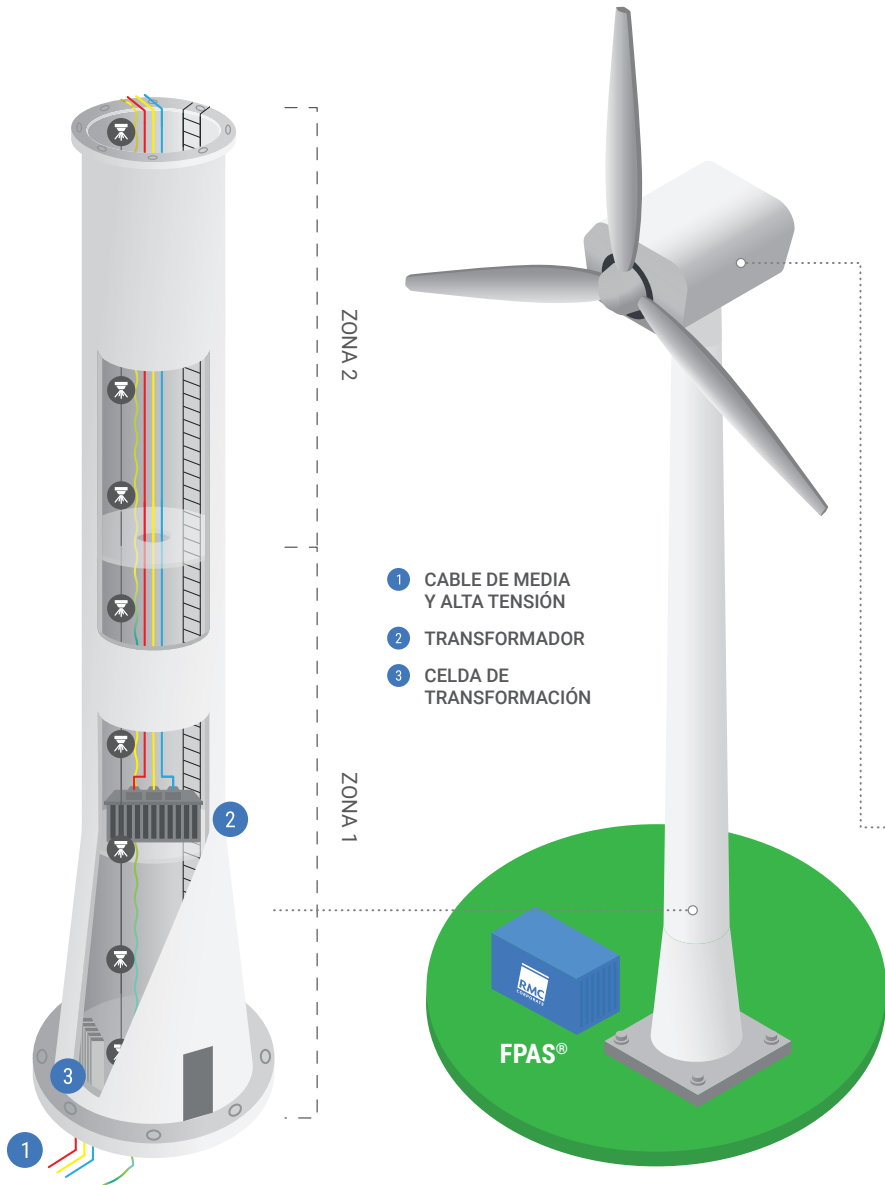


# SISTEMAS AVANZADOS DE PROTECCIÓN CONTRA INCENDIOS

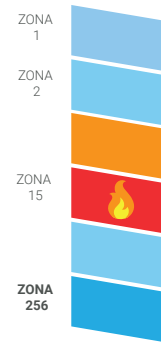
## FIRE PROTECTION ADVANCED SYSTEM (FPAS)



### AEROGENERADOR



### SISTEMA FIBRA ÓPTICA AP SENSING



### SISTEMA WATER MIST FOGTEC



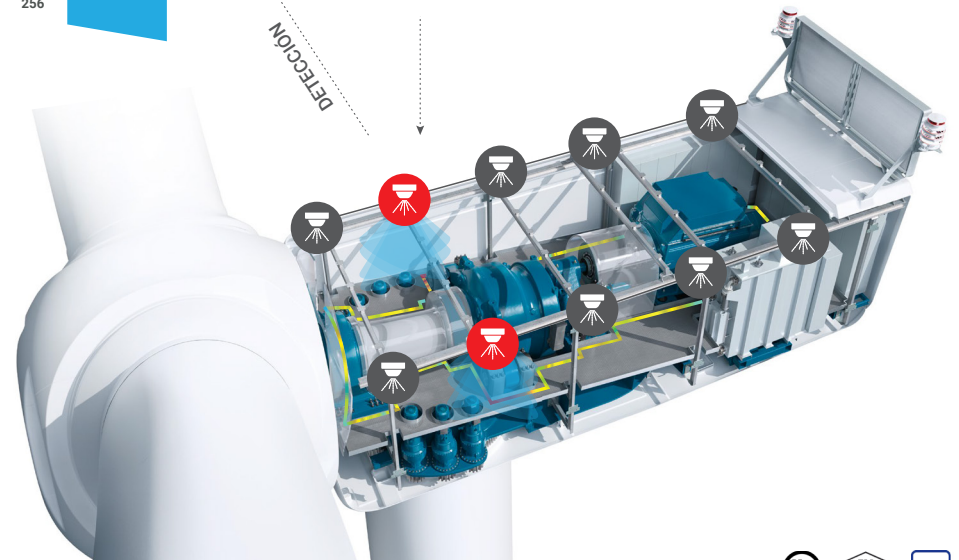
ALARMA

AVISO

### ACTIVACIÓN LOCAL

ROCIADOR CON AGUA NEBULIZADA A ALTA PRESIÓN MEDIANTE VÁLVULA SELECTORA

DETECCIÓN

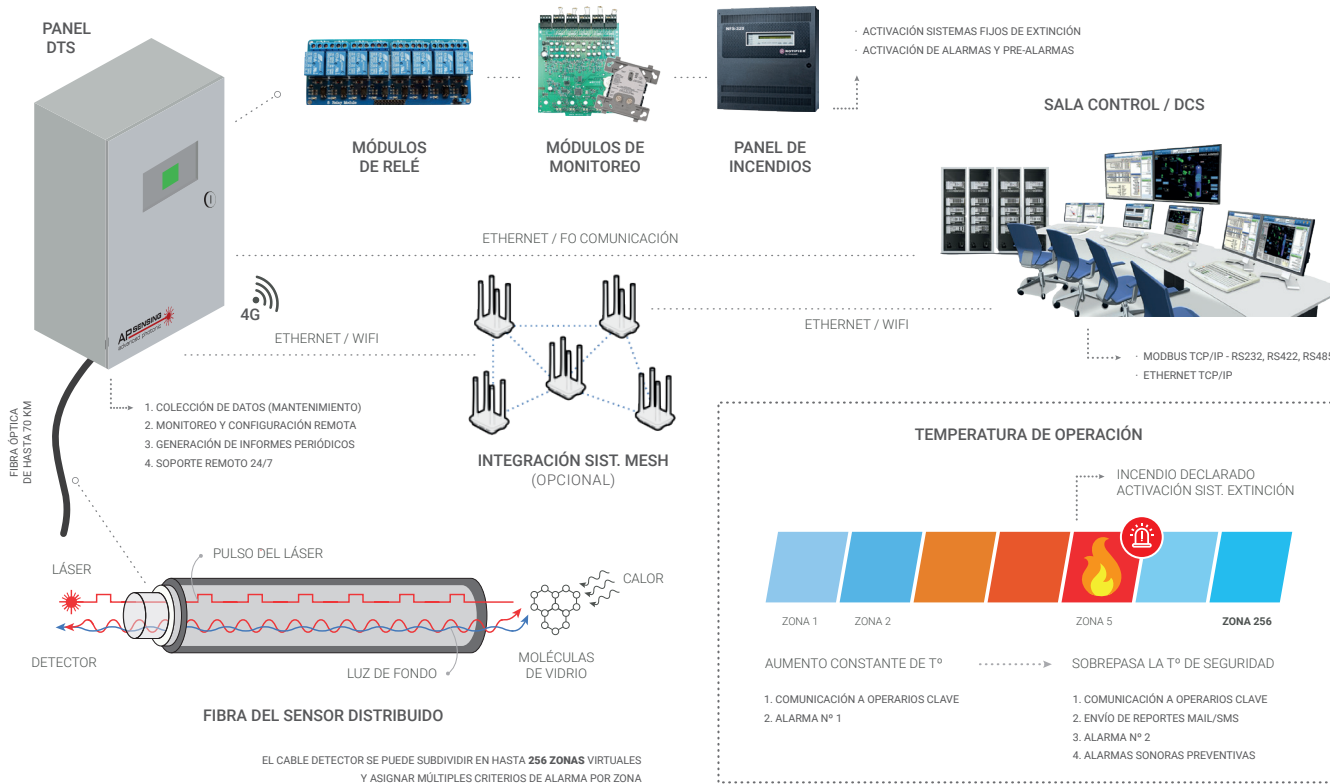


### VENTAJAS DEL SISTEMA

- SEGURO PARA LAS PERSONAS
- EXTINCIÓN RÁPIDA
- IDEAL PARA ENTORNOS ELÉCTRICOS Y ELECTRÓNICOS
- AMIGABLE CON EL MEDIO AMBIENTE
- DAÑO MÍNIMO POR AGUA
- INSTALACIÓN SENCILLA CON TUBERÍAS DE DIÁMETROS PEQUEÑOS (12 MM)
- BAJOS COSTOS DE RECARGA Y TIEMPOS DE INACTIVIDAD DESPUÉS DE LA DESCARGA
- COMPONENTES APROBADOS



# SISTEMA PROTECCIÓN CONTRA INCENDIOS MEDIANTE FIBRA ÓPTICA - AP SENSING



El monitoreo de estado permite registrar las temperaturas de todo el cable sensor como un **perfil continuo en tiempo real**, garantizando una discriminación de temperatura de **gran exactitud en distancias o superficies extensas**, reduciendo los tiempos de medición.

El controlador es capaz de detectar e indicar de forma exacta cambios de temperatura tan pequeños como un grado centígrado cada **30 segundos**, asegurando una confiabilidad incomparable en la operación.

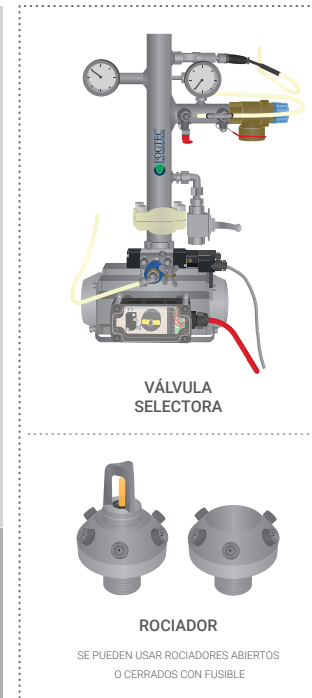
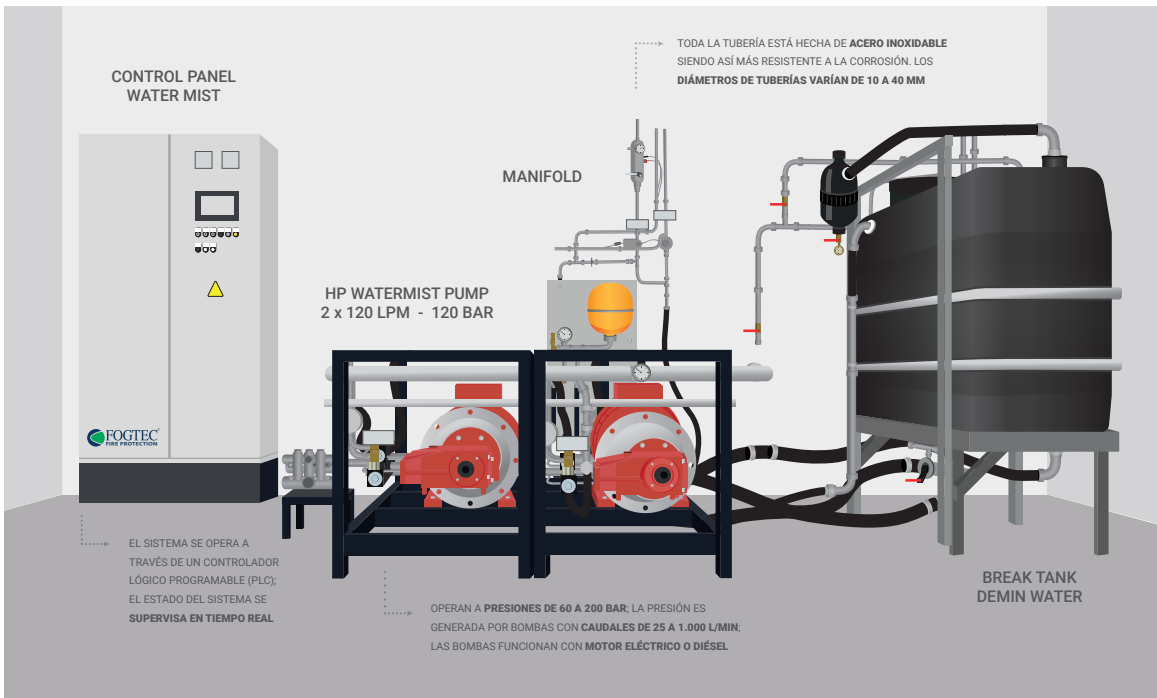
Entrega información de gran valor a los operadores y elimina la necesidad de registrar periódicamente la temperatura polín por polín, ya que se **registra y almacena 24/7**, permitiendo incluso realizar análisis posteriores sobre que puntos/polines tienden a aumentar con la operación, funcionando como un **sistema precursor de falla y permitiendo generar mantenencias preventivas** en vez de reactivas.

## BENEFICIOS

- Un sólo cable, pasivo y fácil de instalar
- Inmune a EMC, suciedad, polvo y humedad
- Libre de mantenimiento, vida útil de más de 30 años
- Localización precisa de los incendios
- Información del incendio y monitorización de la propagación
- 5 diferentes criterios de alarma para una rápida detección
- Láser de baja potencia para uso seguro en áreas peligrosas
- Funciones de monitorización incluso a altas temperaturas (probado para 750° C durante 2 horas)
- El conjunto de certificados e informes de pruebas más completo del mercado



# SISTEMA PROTECCIÓN CONTRA INCENDIOS MEDIANTE WATER MIST - FOGTEC



## BENEFICIOS

- Amigable con el medio ambiente
- Seguro para las personas
- Efecto de alto enfriamiento
- Reducción de irradiación de calor
- El consumo mínimo de agua reduce significativamente los daños por agua
- Menor daño implica menor tiempo de inactividad
- Requisitos mínimos de espacios para los componentes del sistema
- Instalación sencilla que ahorra espacio
- Alternativa a los sistemas de extinción de gas y rociadores
- No se requiere advertencia previa antes de la activación
- Sin limitación de área, no se requieren habitaciones cerradas
- Se une a las partículas de hollín y elimina los gases de combustión
- El agente extintor no produce subproductos corrosivos

Los sistemas FOGTEC combaten el fuego con **agua pura (desmineralizada) atomizada** a presiones que oscilan entre 60 y 200 bar. Se producen microgotas, que cumplen con NFPA 750 Clase I, lo que aumenta 100 veces la superficie del agua utilizada en comparación con un sistema de rociadores convencional. Entonces ocurren **dos efectos, con un impacto único**:

1. **Enfriamiento** intenso en toda el área que rodea el incendio
2. **Desplazamiento** de oxígeno localizado justo en el origen del incendio

Estos dos efectos combinados significan que la energía del **fuego se agota mucho más rápido** que en el caso de otros sistemas de extinción de incendios. Además, las personas y los bienes están protegidos de los efectos del calor y el agua.

Nuestros sistemas son probados por organismos de inspección como **VdS, FM o TÜV** y se fabrican de acuerdo con la certificación ISO 9001-2000.

Los sistemas de agua nebulizada a alta presión (Water Mist) no **se diseñan** considerando el volumen de la habitación, sino más bien en la **cobertura por área**.

