

PROVEEDORES MINEROS

LA MEJOR OPCIÓN PARA LA MINERÍA, HIDROCARBUROS, INDUSTRIA, ENERGÍA, Y CONSTRUCCIÓN

EDICIÓN 2019 - 2020

SOLUCIONES EN EMPALMES PARA EQUIPOS MÓVILES EN MINERÍA



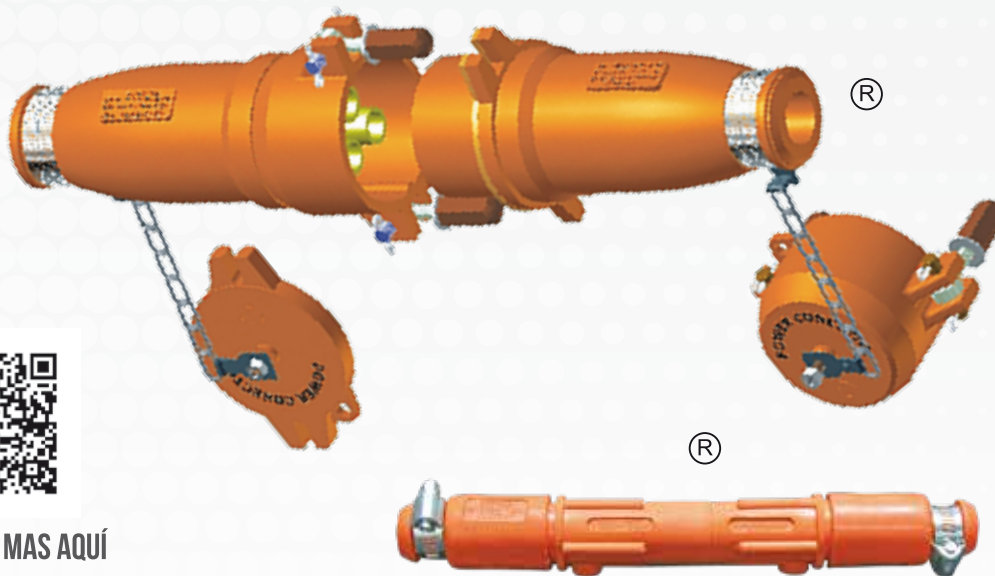
POWERMAX
INNOVACIÓN Y DESARROLLO

■ CONECTORES Y/O ACOPLES MINEROS O SIMILARES

COUPLERS MINEROS PARA CABLES PORTÁTILES DE BAJA TENSIÓN HASTA 2 KV



DESDE IP 65 HASTA IP 68



INFÓRMATE MAS AQUÍ

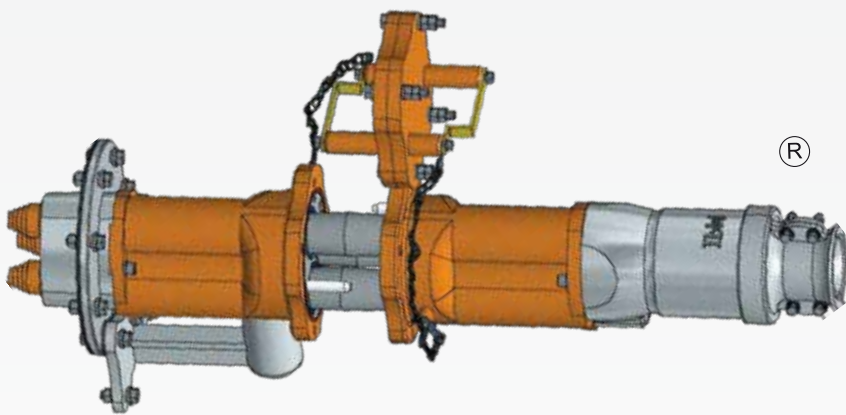
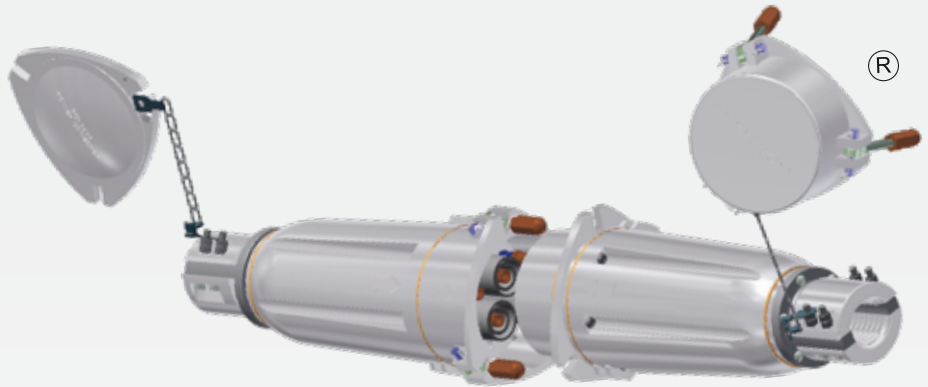
1. Mayor nivel de aislamiento , incluso frente a los conectores importados.
2. Mejores presentaciones de hermeticidad con grados IP68.
3. Los encerramientos de aluminio por los tratamientos aplicados, generan mayores valores de resistencia a la tracción y dureza.
4. Se garantiza stock de acuerdo a la rotación que se tenga y tiempos de entrega de 2 - 3 semanas, dependiendo las cantidades.
5. Soporte técnico-comercial local (Perú) y soporte de personal para subir a la mina sólo considerando los tiempos de coordinación para subida a mina y duración del viaje Lima - Campamento.

COUPLERS PORTÁTILES PARA MEDIA TENSIÓN HASTA 25 KV.

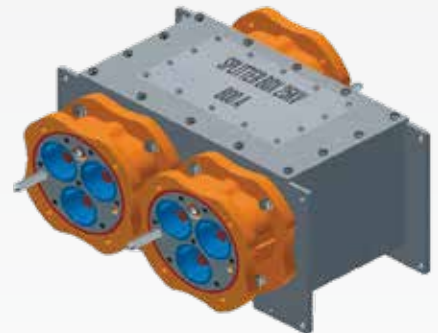
* Disponible también en acoplamiento libre de mantenimiento



INFÓRMATE MAS AQUÍ



**"DISPONIBLE EN OTROS COLORES BAJO PEDIDO"



SPLITTER BOX 25KV 800 A

PROPIEDADES

1. Encerramiento de aluminio, resistente a altos impactos ASTM/ALCAN.
2. Aislamientos de resina y silicona resistente a los desgarros, y de alta rigidez dieléctrica según IEEE y VDE.
3. Contactos de cobre plateados con 99.9% de pureza según ASTM.
4. Acoplamiento, bridas para cables hasta 500MCM (240mm²).
5. Grados de hermeticidad IP67 e IP68.



NORMAS DE FABRICACIÓN Y PRUEBAS

CUMPLIMIENTO NORMATIVO

IEEE / VDE / IEC / AS / NZS

TEST	VALOR
Voltaje AC, 1 minuto (60Hz)	65kV
Voltaje AC, 5 minutos (60Hz)	36kV
Voltaje AC, 5 horas (60Hz)	31kV
Voltaje DC, 15 minutos	105kV
Descargas parciales (Corona) Voltaje (<5pC)	13kV
Tensión de impulso 1.2x50µs (crest kV)	110kV



HIGH VOLTAGE CABLE COUPLER SYSTEM

Catalog Number*	Description	Ref.Image
PM1580-55	Half Coupler Male 15kV/800A Cable diameter max: 2.16”(55mm) (3Phase+1Ground+1Pilot)	<p>Weight: 16 kg</p>
PM1580-60	Half Coupler Male 15kV/800A Cable diameter max: 2.36”(60mm) (3Phase+1Ground+1Pilot)	
PM1580-65	Half Coupler Male 15kV/800A Cable diameter max: 2.55”(65mm) (3Phase+1Ground+1Pilot)	
PM1580-68	Half Coupler Male 15kV/800A Cable diameter max: 2.76”(69mm) (3Phase+1Ground+1Pilot)	
PM1580-75	Half Coupler Male 15kV/800A Cable diameter max: 2.95”(75mm) (3Phase+1Ground+1Pilot)	
PM1580-80	Half Coupler Male 15kV/800A Cable diameter max: 3.15”(80mm) (3Phase+1Ground+1Pilot)	
PM1580-85	Half Coupler Male 15kV/800A Cable diameter max: 3.35”(85mm) (3Phase+1Ground+1Pilot)	
PM1580-88	Half Coupler Male 15kV/800A Cable diameter max: 3.45”(88mm) (3Phase+1Ground+1Pilot)	

* Note: For Cable with armor add suffix “E” / For Cable with control conductors add suffix “C” / For Fixed cable add suffix “F”

▪ SOLUCIÓN EN EMPALME VULCANIZANTE PARA CABLES SHD-GC 5/15kV



PRENSA VULCANIZADORA DE CABLES 2000 PSI 220VAC 2F**

CÓDIGO: PMHA-2000

CARACTERÍSTICAS

- Sistema hidráulico: 2000 PSI.
- Potencia: 2600 W.
- Sistema eléctrico: Monofásico 220 VAC.
- Temperatura: 130° - 140° C.
- Panel de Control: Accionamientos eléctricos 220 VAC. control de T° individual y programa mediante Controladores digitales, Timer para tiempo de vulcanizado.
- Moldes para cables de acuerdo a medida.
- Dimensiones: 2.10 x 1.10 x 0.65 m.
- Peso aproximado: 500 kg.

CÓDIGOS DE MOLDES PARA EMPALME (CABLES SHD-GC)

- PMA95 : Molde para cables mineros 95mm² 6/10 kV.
- PMA120 : Molde para cables mineros 120mm² 6/10 kV.
- PMA20 : Molde para cables mineros 2/0 AWG 5-15 kV.
- PMA40 : Molde para cables mineros 4/0 AWG 5-15 kV.
- PMA350 : Molde para cables mineros 350 MCM 5-15 kV.

**En caso de requerir opción trifásica, añadir sufijo T.



Plymouth

PLYMOUTH RUBBER EUROPA S.A.

PROVEEDORES MINEROS S.A.C. junto con la representación exclusiva de PLYMOUTH RUBBER S.A. y el respaldo de un staff de técnicos y profesionales locales y del exterior ha desarrollado diversas técnicas y procedimientos bajo normas internacionales para la ejecución y reparación de cables eléctricos de baja, media y alta tensión.

■ KIT EMPALME VULCANIZANTE PARA CABLES SHD-GC O SIMILARES 5-15kV.

- Tensiones de servicio 5-15kV.
- Resistente a agentes químicos, aceites y ácidos.
- Para uso exterior /interior con presencia de humedad y rayos UV.
- Sello (chaqueta) retardante a la llama con sello MSHA (Mine Safety Health Administration).
- Componentes según estándar: ASTM, UL, IEEE y MSHA.

APLICACIONES

Diseñado para empalmar cables mineros de uso móvil en minería a cielo abierto (surface mining) y subterránea (underground mining). Los kits contienen todos los componentes para construir un empalme eléctrica y mecánicamente seguro, los mismos que aplican para un variado rango de cables desde 6AWG (16mm²) hasta 500 MCM (240mm²).

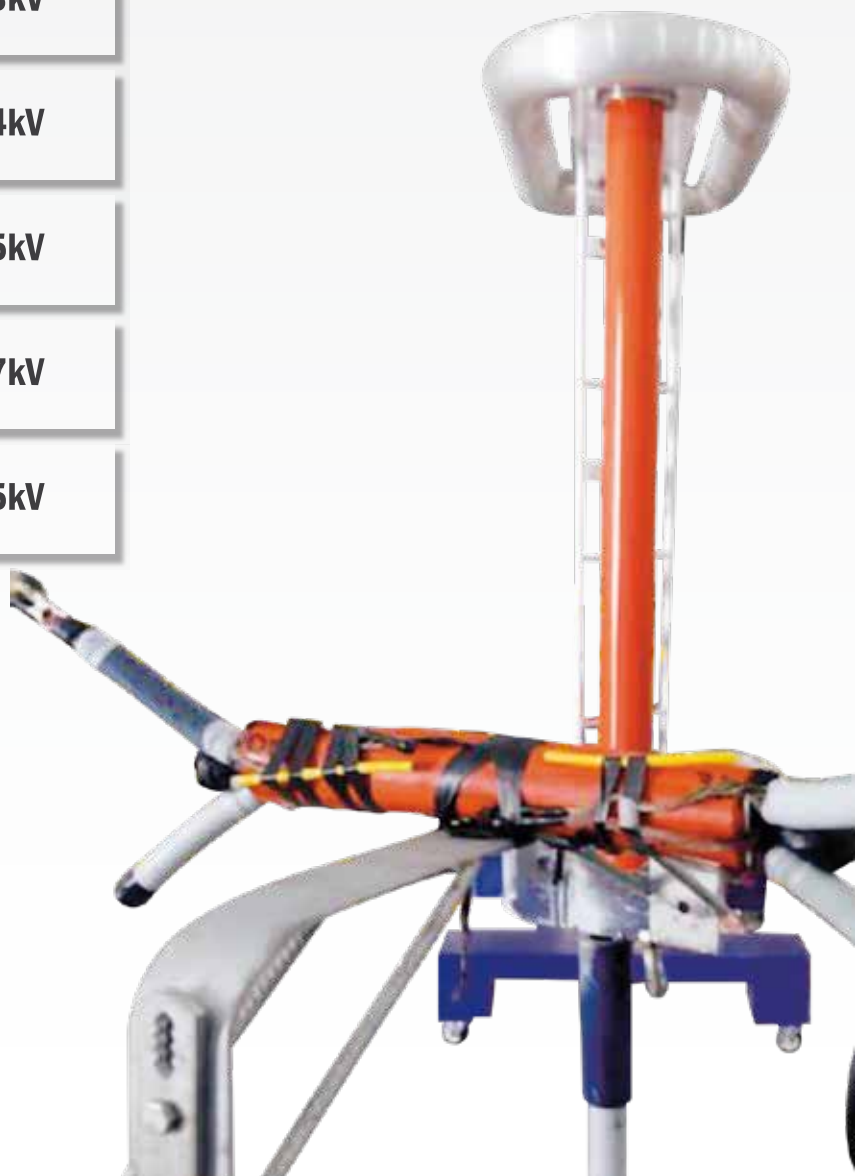


- TABLAS DE SELECCIÓN

CÓDIGO KIT	RANGOS DEL CABLE AWG-MCM
EPM-15620	6 - 2/0
EPM-15350	3/0 - 500

- ENSAYOS ELÉCTRICOS

TEST	VALOR
Voltaje AC, 1 minuto (60Hz)	23kV
Voltaje AC, 5 minutos (60Hz)	24kV
Voltaje DC, 15 minutos	45kV
Descargas parciales (Corona) Voltaje (< 3pC)	7kV
Tensión de impulso 1.2 x 50µs (crest Kv)	95kV



▪ NUEVO PRODUCTO

COUPLER BAJO ESTÁNDAR CSA, 5/8 kV

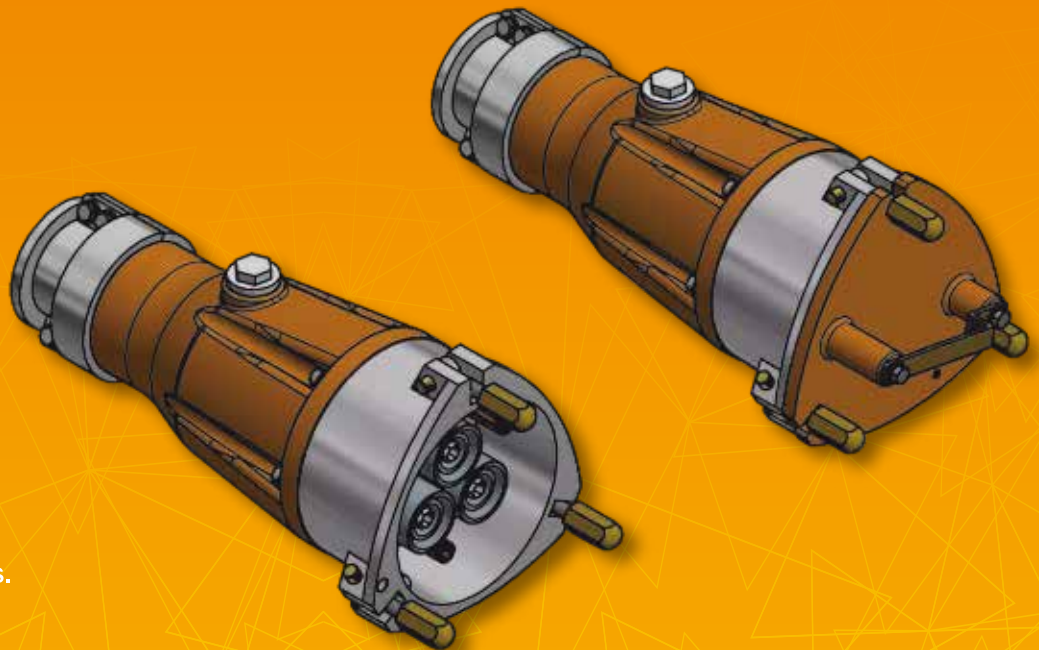
- 8kV / 250 y 400 A
- IP67 (IP68 con compound)

TEST	VALOR
Voltaje AC, 1 minuto (60Hz)	35 kV
Voltaje AC, 5 horas (60Hz)	16 kV
Voltaje DC, 15 minutos	45 kV
Descargas parciales (Corona) Voltaje (<5pC)	7 kV
Tensión de impulso 1.2x50µs (crest kV)	95 kV

APLICACIÓN

- Palas Mineras
- Perforadas
- Tuneladoras
- Salas Eléctricas
- Switch House

- Compatible con otras marcas.



PROVEEDORES MINEROS
LA MEJOR OPCIÓN PARA LA MINERÍA, HIDROCARBUROS, INDUSTRIA, ENERGÍA, Y CONSTRUCCIÓN

OFICINA PRINCIPAL LIMA - PERÚ

Calle Felipe Santiago Salaverry N°352
Urb. El Pino - San Luis
Telf.: 511 323 6010 - 324 9000
Cel.: (511) 997 573 233
E-mail: juanadrianzen@proveedoresmineros.com

AREQUIPA - PERÚ

Carlos Baca Flor 135 - B Umacollo
Telf.: 01 997 561 117
E-mail: rolandosanchez@proveedoresmineros.com

BOGOTÁ - COLOMBIA

Cdra 25 N° 48A 14 Sur
Bloque 12 Of. 325 - Ciudad Tunal
Telf.: (571) 760 2788 / (57) 317 666 7878
E-mail: irenevalero@proveedoresmineros.com