



T

## TRATAMIENTO SUPERFICIAL ACERO AL CARBONO

### Recubrimiento con pinturas para estanques aéreos o enterrados

- **Limpieza superficial:** Primero se deben remover bordes afilados, restos de escoria, salpicaduras de soldadura, posteriormente se retiran restos de grasa o aceite con solvente o detergente de acuerdo a SSPC SP-1.

- **Granallado interno:** Para eliminar restos de cascarilla de laminación y óxido superficial. Cepillado SSPC-SP7, NACE 4

- **Granallado externo:** A casi metal blanco según SSPC-SP10, o según requerimiento a metal blanco SSPC-SP-5.

- **Pintura:**

- **Acabado estándar:** imprimante base epoxica-poliamida y pintura electrostática, espesor mínimo 100  $\times$ m. Para ambientes corrosivos, se aplica una capa de terminación externa de poliuretano espesor mínimo 100  $\times$ m. Norma de referencia BS5493.
- **Acabados especiales:** igual que el anterior pero de mayor espesor, aumentando la resistencia mecánica y certificado de rigidez dieléctrica.
- **Acabados a pedido:** Se pueden recomendar distintos tipos de esquemas de pintura de acuerdo a la categoría de corrosividad, tipo de ambiente, y la vida útil del proyecto, según ISO 12944.

### Recubrimiento Bituminoso

- **Limpieza superficial** de grasas o aceites con solvente o detergente.

- **Granallado** a casi metal blanco según SSPC-SP10.

- **Imprimante**, cumple con requisitos de NACE RP-02-76 Sección 1.

- **Capa de asfalto**, cumplirá con los requisitos de grado A de la especificación técnica NACE 2H 157.

- **Malla de fibra de vidrio**, con refuerzo conforma a la especificación técnica NACE T-2J-2.

- **Capa de asfalto**, con refuerzo conforme a la especificación técnica NACE T-2J-2.

- **Recubrimiento final**, fieltro impregnado o malla de fibra de vidrio impregnada conforme a NACE T-2J-3.

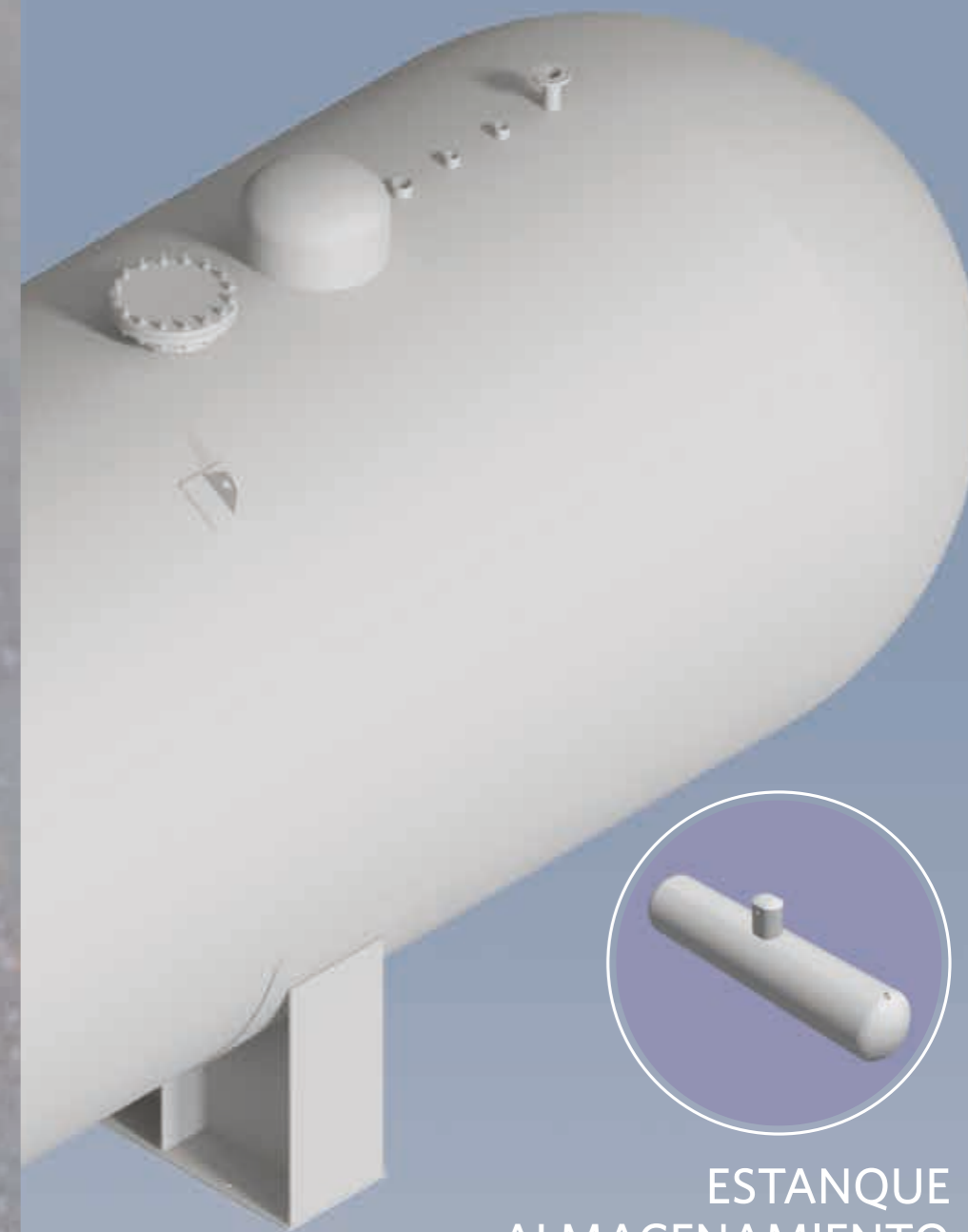
### Recubrimiento con membrana asfálticas elastómeras

- **Limpieza superficial** de grasas o aceites con solvente o detergente.

- **Granallado** a casi metal blanco según SSPC-SP10, o NACE especificación TM-01-70 grado N°2.

- **Imprimante asfáltico**, cumple con requisitos de NACE RP-02-76 Sección 3.

- **Membrana asfáltica**, cumplirá con los requisitos de la especificación técnica UNE 104-242.

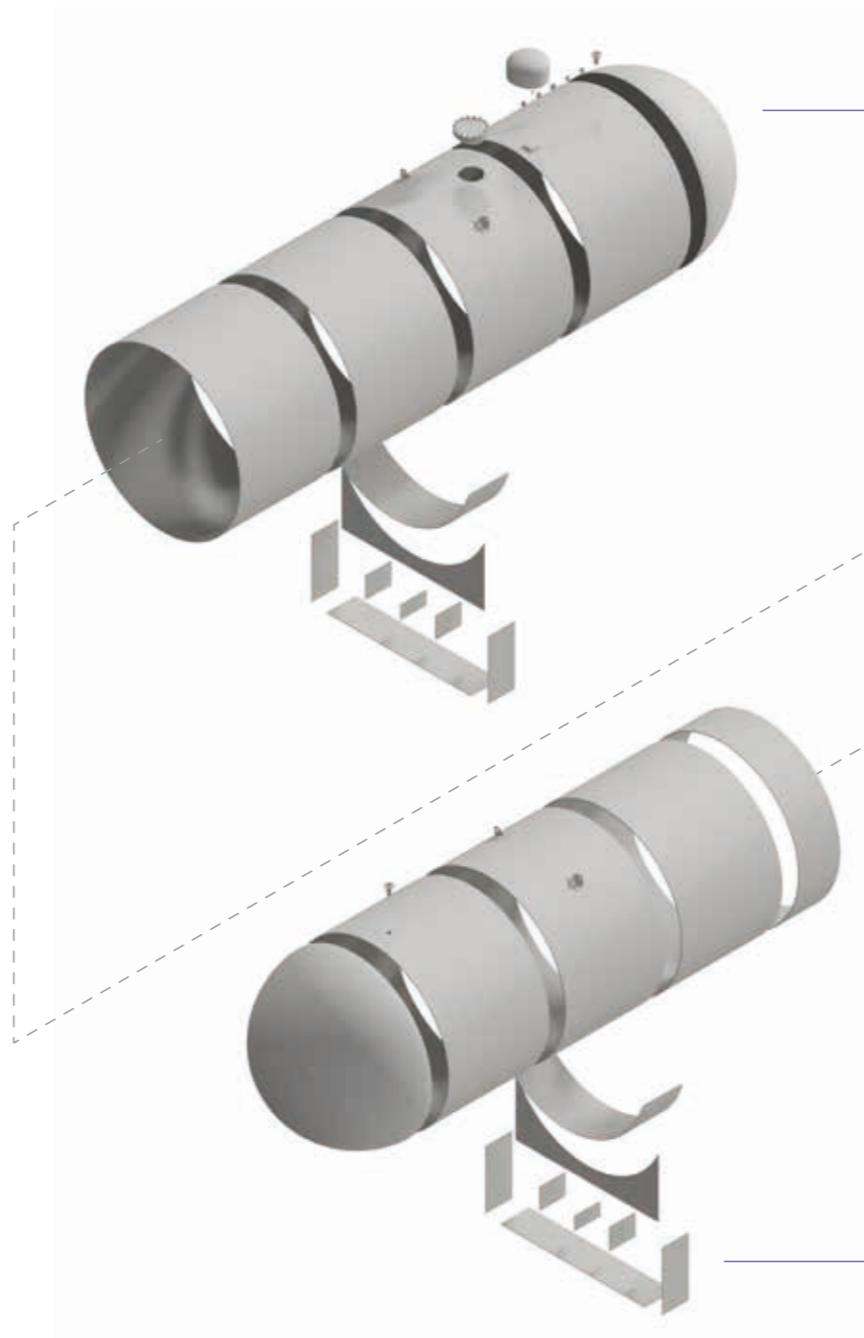


ESTANQUE ALMACENAMIENTO GAS LICUADO DE PETRÓLEO GLP/LPG





## ESTANQUE ALMACENAMIENTO GAS LICUADO DE PETRÓLEO GLP/LPG



En TPI entregamos desde la provisión de partes y piezas hasta el diseño, fabricación, certificación, montaje e inspección de equipos y líneas de proceso completas.

En TPI estamos permanentemente desarrollando mejoras y optimización de nuestros diseños. Por lo anterior estas especificaciones son referenciales e ilustrativas, y pueden cambiar.

### NORMAS

Estanques de acero para almacenamiento de gases licuados de petróleo:

Protocolo SEC PC 59 : El diseño contempla el cumplimiento de las siguientes normas y disposiciones legales.

ASME, "Boiler and Pressure Vessel Code, última edición  
- Sección VIII, Div. 1, Rules for Construction of Pressure Vessels  
- Sección II, Materiales  
- Sección IX, Welding and Brazing Qualifications  
- Sección V, Nondestructive Examination

Resolución Exenta N° 527/85 y posteriores modificaciones  
Esta resolución establece el procedimiento para certificar los productos de gas.

Decreto 108: Reglamento de seguridad para instalaciones de almacenamiento, transporte y distribución de gas licuado de petróleo.

Decreto de Economía N°29 del 21.01.86 (Chile)

NFPA- 58 Liquefied Petroleum Gas Code

NCh2476.Of2000 MOD.2005. Gases licuados de petróleo. Tanques estacionarios de acero soldados, para almacenamiento de GLP - Tanques de capacidad menor que 500 dm3 - Requisitos generales de diseño y fabricación.

Nch 2369 of. 2003 (Chile)  
Diseño sísmico de estructuras e instalaciones industriales

NTP 321.123 (Perú)

NAG-155 (Argentina)



### CERTIFICACIÓN

Para ASME, todos los estanques nuevos serán certificados por HSBE

Para SEC, todos los estanques serán certificados por Laboratorios o Entidades de Certificación, LEC, autorizados por SEC los cuales verificarán que, tanto la planta de fabricación, como los estanques cumplan con lo especificado en las normas indicadas.



### ACCESORIOS

- Válvula de llenado
- Válvula de llenado parcial 80%
- Multiválvula
- Válvula de seguridad
- Indicador de nivel
- Manómetro



### MATERIALES

Los materiales suministrados por TPI cumplen con la norma EN 10204 3.1 de certificación e identificación de materiales metálicos, y sus certificados se entregan en el dossier de calidad.

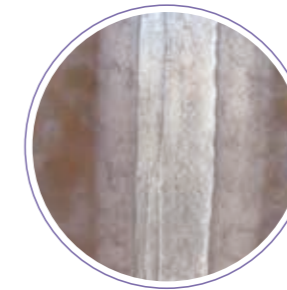
- Acero al Carbono, ASTM A-455, ASTM A414, ASTM A-516 Gr. 70 y otros.
- Aceros inoxidables según requerimientos de cliente.



### SOLDADURA

TPI cuenta con soldadores experimentados con las competencias y certificaciones necesarias; además cuenta con robots y equipos de soldadura de última generación.

- Normas de calificación: ASME IX, API 1104, AWS, otras.
- Procesos de soldadura: GTAW, GMAW, FCAW.



### PRUEBAS Y ENSAYOS

- Inspección visual
- Gammagrafías
- Tintas penetrantes
- Prueba hidráulica
- Prueba de hermeticidad accesorios
- Prueba de continuidad de ánodo de protección catódica.
- Pruebas a recubrimiento : fuerza de adhesión imprimante, punto de ablandamiento y penetración de asfalto, propiedades físicas y de resistencia mecánica de fibra de vidrio, fieltro o membrana.
- Prueba de continuidad del recubrimiento (holiday test).
- Espesor de película de pintura
- Temperatura y tiempo de curado de pintura



### DISEÑO

- Presión de trabajo: hasta 17.4 BAR

### ALTERNATIVAS DE DISEÑO

- Horizontal o vertical
- Montaje subterráneo o aéreo
- Recubrimiento externo con pintura, recubrimiento bituminoso
- Recubrimiento con membrana asfáltica elastomérica