

Aplicaciones en Industria Minera

Válvula Axial de Control y Retención Tipo Axial

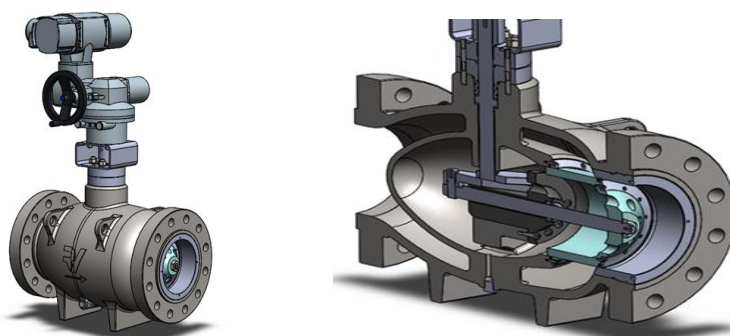


Aplicación: Válvulas de control y de retención tipo axial para descarga de bombas de sistema de reutilización de aguas de relave

El uso eficiente del agua es un objetivo primordial en toda operación minera, es por eso que el correcto funcionamiento de aplicaciones que posibilitan la reutilización de aguas de relave es tan importante. Las válvulas de control y retención de tipo AXIAL de SAMSON RINGO se utilizan para controlar el flujo de la descarga y para proteger los sistemas de bombeo evitando golpes de ariete durante el encendido y el apagado.

Las válvulas de tipo axial fueron seleccionadas para esta aplicación debido a las siguientes ventajas:

- Alta capacidad de flujo y de rangeabilidad.
- Obturador balanceado y vástago guiado para un funcionamiento suave.
- Diseño insensible a la suciedad del medio.
- Variados diseños de jaulas para control de aplicaciones con fluidos críticos.
- Materiales especiales para medios corrosivos.
- Exclusivo mecanismo de accionamiento rotatorio-lineal que simplifica los requerimientos del actuador.





Aplicaciones en Industria Minera

Válvula Axial de Control y Retención Tipo Axial



Lo mejor de ambos mundos: una válvula rotativa con atributos de válvula globo

La válvula de control de flujo axial de SAMSON RINGO ha sido diseñada incorporando las mejores características de una válvula globo y de una válvula rotativa. Esto se traduce en las siguientes ventajas:

- Baja fuerza de actuación y bajas emisiones
- Diseño robusto y excelente control
- Alta capacidad de flujo



Datos Técnicos

- Tamaño 4" to 48"
- Clase 150 – 1500
- Dimensiones cara a cara estandarizadas