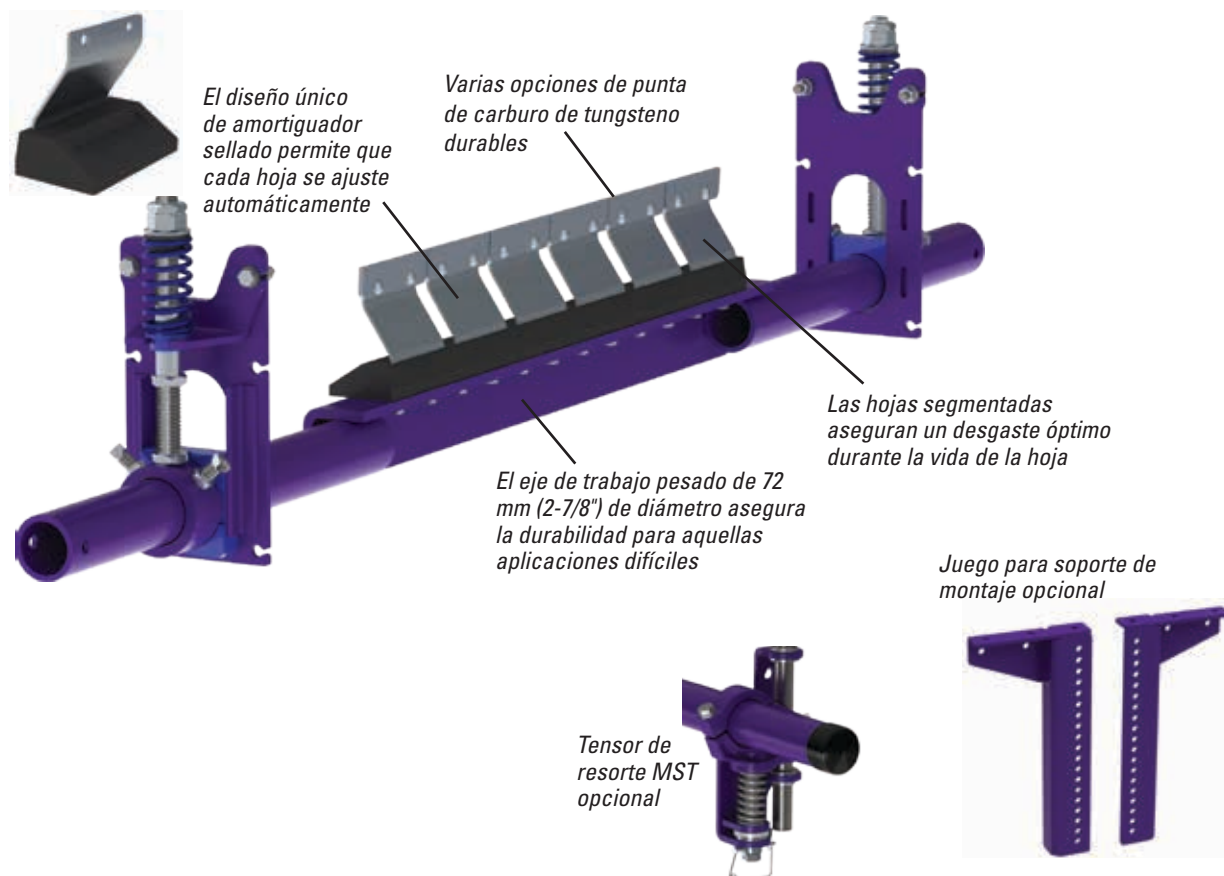


# FMS

## Limpiador de banda secundario

### Limpieza confiable a un precio accesible

El limpiador de banda secundario FMS tiene hojas de carburo, tensores de resorte autoajustables y amortiguadores únicos que tensan independientemente cada hoja a la banda. Este diseño sencillo, pero duradero proporciona un rendimiento de limpieza de calidad a un precio accesible.



### Características y beneficios

- **Hecho para transportadores de minería.** Hecho de acero para trabajos pesados con un recubrimiento resistente a la corrosión, el FMS está disponible en tamaños para anchos de banda de 450 a 1800 mm (18" a 72"). Hay tamaños adicionales disponibles a pedido.
- **Para velocidades de la banda hasta de 5m/s (1000 fpm).**
- **Tensor de resorte compacto.** Utiliza el tensor YST para mantener la presión constante en la banda.
- **Eficiencia de limpieza de las hojas de metal.** Los bordes delgados y duros de las hojas de metal de 150 mm (6") ofrecen una alta eficiencia de limpieza y larga duración.
- **Funciona con los empalmes mecánicos Flexco.** Las hojas de carburo de tungsteno C-Tip son resistentes al impacto y el amortiguador del resorte les permite alejarse de un empalme en movimiento sin dañarse y con la mínima alteración de la limpieza. Las V-Tips se pueden utilizar solo en bandas vulcanizadas.
- **Un sistema completo de limpieza.** Cuando FMS tiene un equipo con un prelimpiador MSP, el sistema proporciona un excelente poder de limpieza para aplicaciones extremas.

# FMS

## Limpiador de banda secundario

### Especificaciones y Lineamientos

#### Velocidad máxima de la banda

5 m/s (1000 FPM)

#### Clasificación de temperatura

-35 °C a 82 °C (-30 °F a 180 °F)

#### Longitud de desgaste de la hoja utilizable

9 mm (3/8")

#### Disponible para anchos de banda

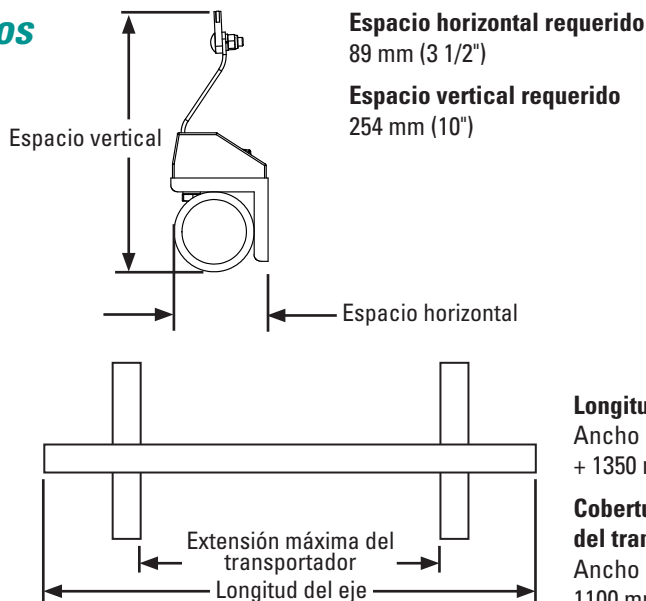
450 a 1800 mm (18" a 72")

#### Material de la hoja

Resistente al impacto, carburo de tungsteno de larga duración (hoja C-TIP para grapas mecánicas, hoja V-Tips para bandas vulcanizadas)

#### Clasificación CEMA del limpiador

Clase 4



### Información para pedidos

#### FMS con YST secundario con puntas C

Ancho de banda		Limpiador completo	
		Número de pedido	Código del artículo
mm	in.		
450	18	FMS-18-YST	90545
600	24	FMS-24-YST	90546
750	30	FMS-30-YST	90547
900	36	FMS-36-YST	90548
1050	42	FMS-42-YST	90549
1200	48	FMS-48-YST	90550
1350	54	FMS-54-YST	90551
1500	60	FMS-60-YST	90552
1800	72	FMS-72-YST	90553

Tiempo de entrega: 1 día hábil

#### FMS con MST secundario con puntas C

Ancho de banda		Limpiador completo	
		Número de pedido	Código del artículo
mm	in.		
450	18	FMS-18	79637
600	24	FMS-24	79638
750	30	FMS-30	79639
900	36	FMS-36	79640
1050	42	FMS-42	79641
1200	48	FMS-48	79642
1350	54	FMS-54	79643
1500	60	FMS-60	79644
1800	72	FMS-72	79645

Tiempo de entrega: 1 día hábil

#### FMS con MST secundario con puntas V

Ancho de banda		Limpiador completo	
		Número de pedido	Código del artículo
mm	in.		
450	18	FMS-18V	79646
600	24	FMS-24V	79647
750	30	FMS-30V	79648
900	36	FMS-36V	79649
1050	42	FMS-42V	79650
1200	48	FMS-48V	79651
1350	54	FMS-54V	79652
1500	60	FMS-60V	79653
1800	72	FMS-72V	79654

Tiempo de entrega: 1 día hábil

#### Hojas de reemplazo

Número de pedido	Código del artículo
ICT6 (Punta en C)	74535
RSA150 (Punta en V)	73628

#### Amortiguador de repuesto

Número de pedido	Código del artículo
FMSC	79699

#### Juego de soporte de caída

Número de pedido	Código del artículo
MSTDB	79434

#### Hojas requeridas según tamaño del limpiador

mm	450	600	750	900	1050	1200	1350	1500	1800
pulg	18	24	30	36	42	48	54	60	72
Número de hojas	3	4	5	6	7	8	9	10	12

Distribuidor autorizado:

Av. Jorge Alessandri 11.500 – Edificio 7 • Megacentro San Bernardo  
San Bernardo • Santiago, Chile  
Teléfono: 56-2-2896-7870 • Correo electrónico: ventaslatam@flexco.com

Visite [www.flexco.com](http://www.flexco.com) para conocer otras ubicaciones y productos de Flexco.

©2019 Flexible Steel Lacing Company. 11/13/19. Para hacer otro pedido: X5772

