



Válvula de mariposa tipo 57P

Características del diseño nuevo

- Placa de indicación de posición graduada y rediseñada para válvulas tipo palanca
- Orificios moldeados de cuerpo de válvula para etiqueta
- Mayor rendimiento de sellado interno

Características estándar (tamaños de 1 1/2" – 14")

- Vástago de acero inoxidable 316 con conexión de disco completa
- El diseño de asiento completo elimina las empaquetaduras
- Prevención contra apriete excesivo del asiento
- Bloqueo y etiquetado: orificio moldeado para candado para la manija de la palanca y 2 orificios moldeados en el cuerpo de válvula para etiqueta
- Indicador de posición de 0° a 90° altamente visible con 19 posiciones de bloqueo de ajuste preciso
- Círculo de agujeros para pernos ISO 5211 F07 – F14 en la brida superior
- Retenedor de vástago de polipropileno
- Diseño de disco esférico
- Cuerpo y vástago sin contacto con el líquido: aislado del fluido
- Operador de Plasgear™

Opciones

- Accionada neumática y eléctricamente con accesorios
- Tuercas de accionamiento cuadradas de 2"
- Extensiones de vástago
- Operadores de cadena
- Interruptores de límite manual
- Speed Handle™: para el operador Plasgear™

Especificaciones

Tamaños: Palanca: 1 1/2" – 8"
Engranaje: 1 1/2" – 14"

Modelos: Estilo wafer

Operadores: Palanca y engranaje

Cuerpos: PVC, CPVC, PP y PVDF

Discos: PVC, CPVC, PP y PVDF

Asientos: EPDM, FKM y nitrilo

Sellos: Igual que el material del asiento

Vástagos: Acero inoxidable 316, titanio, Hastelloy C® ‡

**Modelos de PVC/PP/EPDM
Certificación NSF-61**

‡ Marca registrada de Cabot Corporation

Lista de piezas (palanca: tamaños de 1 1/2" – 8")

PIEZAS			
N.º	DESCRIPCIÓN	PZS.	MATERIAL
1	Cuerpo	1	PVC, CPVC, PP, PVDF
2	Disco	1	PVC, CPVC, PP, PVDF
183	Rodamiento de asiento [A]	1	PVC, PP, PVDF*
184	Rodamiento de asiento [B]	1	PVC, PP, PVDF*
3	Asiento	1	EPDM, FKM, NBR
6	Junta tórica [C]	1	EPDM, FKM, NBR
185	Junta tórica [I]	4	EPDM, FKM, NBR
7	Vástago	1	Acero inoxidable 316
8	Retenedor de vástago	1	PP
157	Tornillo [F]	4	Acero inoxidable 304
16	Manija	1	PP
16A	Inserto de manija de metal	1	Acero inoxidable 316L
17	Palanca de la manija	1	PPG
18	Pasador	1	PPG
19	Resorte	1	Acero inoxidable 304
20	Arandela [A]	1	Acero inoxidable 304
21	Perno [B]	1	Acero inoxidable 304
22	Placa de bloqueo	1	PPG
23	Tornillo [B]	4	Acero inoxidable 304
24	Tapa [A]	1	PP

* Se usa para CPVC y PVDF

Lista de piezas (engranaje: tamaños de 1 1/2" – 14")

PIEZAS			
N.º	DESCRIPCIÓN	PZS.	MATERIAL
1	Cuerpo	1	PVC, CPVC, PP, PVDF
2	Disco	1	PVC, CPVC, PP, PVDF
183	Rodamiento de asiento [A]	1	PVC, PP, PVDF*
184	Rodamiento de asiento [B]	1	PVC, PP, PVDF*
3	Asiento	1	EPDM, FKM, NBR
6	Junta tórica [C]	1	EPDM, FKM, NBR
185	Junta tórica [I]	4	EPDM, FKM, NBR
7	Vástago	1	Acero inoxidable 316
8	Retenedor de vástago	1	PP
157	Tornillo [F]	4	Acero inoxidable 304
25	Caja de engranajes	1	Plasgear™
28	Perno [C]	4	Acero inoxidable 304
158	Empaquetadura	1	EPDM

* Se usa para CPVC y PVDF

Tipo 57P

Válvulas de mariposa

Valores de Cv

Tamaño nominal		Valores de Cv en distintos grados de abertura		
Pulgadas	mm	30°	60°	90°
1 1/2"	40	4	43	71
2"	50	7	73	120
2 1/2"	65	15	153	250
3"	80	18	183	300
4"	100	28	287	470
5"	125	49	506	830
6"	150	66	671	1100
8"	200	150	1525	2500
10"	150	232	2355	3860
12"	300	342	3477	5700
14"	350	386	3928	6440

Peso (lb)

Tamaño nominal		PVC		CPVC		PP		PVDF	
Pulgadas	mm	Palanca	Engranaje	Palanca	Engranaje	Palanca	Engranaje	Palanca	Engranaje
1 1/2"	40	2.9	7.5	-	-	2.4	6.8	3	7.7
2"	50	3.3	7.7	3.3	7.8	2.6	7.3	3.7	8.4
2 1/2"	65	3.8	8.4	-	-	3	7.5	4.2	8.8
3"	80	4.2	8.6	4.2	8.6	3.5	8	4.9	9.3
4"	100	5.5	10	5.5	10	4.4	8.8	6.4	10.8
5"	125	10.8	14.3	-	-	8.8	12.3	12.6	16.1
6"	150	12.8	16.3	13	16.5	10.1	13.7	15.2	18.7
8"	200	20.5	23.6	20.5	24	16.3	19.6	24.3	27.6
10"	250	-	32.4	-	-	-	27	-	41
12"	300	-	61.7	-	-	-	53	-	76
14"	350	-	67	-	-	-	58	-	81

Servicio a vacío

Tamaño nominal		Pulgadas de mercurio
Pulgadas	mm	
1 1/2"	40	-29.92
2"	50	-29.92
2 1/2"	65	-29.92
3"	80	-29.92
4"	100	-29.92
5"	125	-29.92
6"	150	-29.92
8"	200	-29.92

Servicio al vacío: engranaje

Tamaño nominal		Pulgadas de mercurio
Pulgadas	mm	
1 1/2"	40	-29.92
2"	50	-29.92
2 1/2"	65	-29.92
3"	80	-29.92
4"	100	-29.92
5"	125	-29.92
6"	150	-29.92
8"	200	-29.92
10"	250	-29.92
12"	300	-23.62
14"	350	-23.62

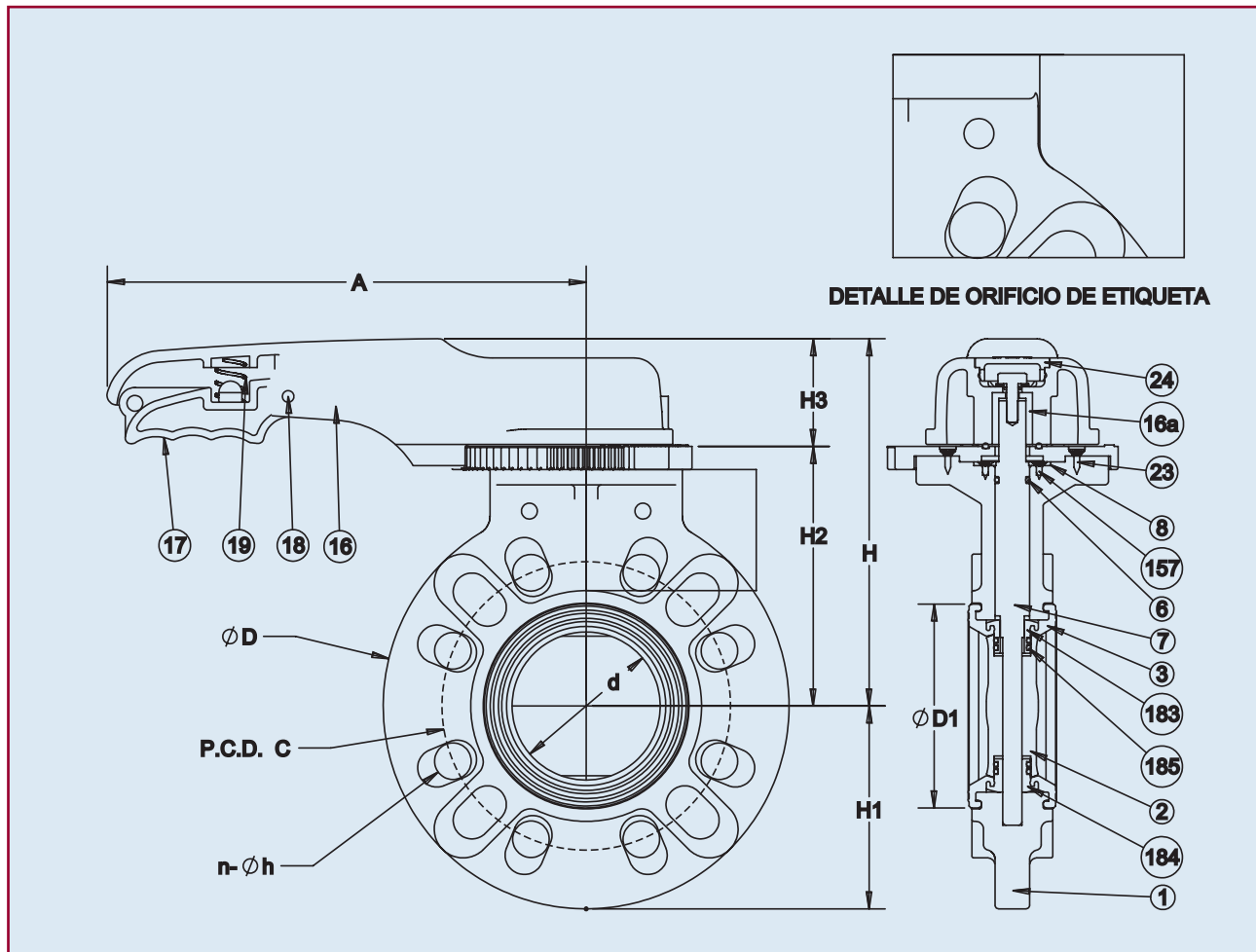
Presión vs. temperatura (psi, agua, sin impacto)*

Cuerpo		PVC			CPVC				PP		PVDF			
Disco		PVC	PP, PVDF		CPVC				PP, PVDF		PVDF			
Tamaño nominal		30 °F	30 °F	121 °F	30 °F	141 °F	161 °F	177 °F	-5 °F	141 °F	-5 °F	141 °F	176 °F	211 °F
Pulgadas	mm	120 °F	120 °F	140 °F	140 °F	160 °F	176 °F	195 °F	140 °F	175 °F	140 °F	175 °F	210 °F	250 °F
1 1/2"	40	150	150	70	-	-	-	-	150	100	150	100	85	75
2"	50	150	150	70	150	120	100	55	150	100	150	100	85	75
2 1/2"	65	150	150	70	-	-	-	-	150	100	150	100	85	75
3"	80	150	150	70	150	120	100	55	150	100	150	100	85	75
4"	100	150	150	45	150	120	100	55	150	100	150	100	85	75
5"	125	150	150	45	-	-	-	-	150	100	150	100	85	75
6"	150	150	150	45	150	120	100	55	150	100	150	100	85	75
8"	200	150	150	40	150	120	100	55	150	85	150	85	75	60
10"	250	150	150	40	-	-	-	-	150	85	150	85	75	60
12"	300	100	100	30	-	-	-	-	100	60	100	60	45	30
14"	350	100	100	30	-	-	-	-	100	45	100	45	30	15

*Las válvulas de mariposa de asiento de FKM tienen un límite de baja temperatura de 23 °F, sin importar el material del cuerpo/disco.

**Para obtener datos de válvulas estilo lug, consulte a la fábrica.

De palanca tipo 57P Válvulas de mariposa

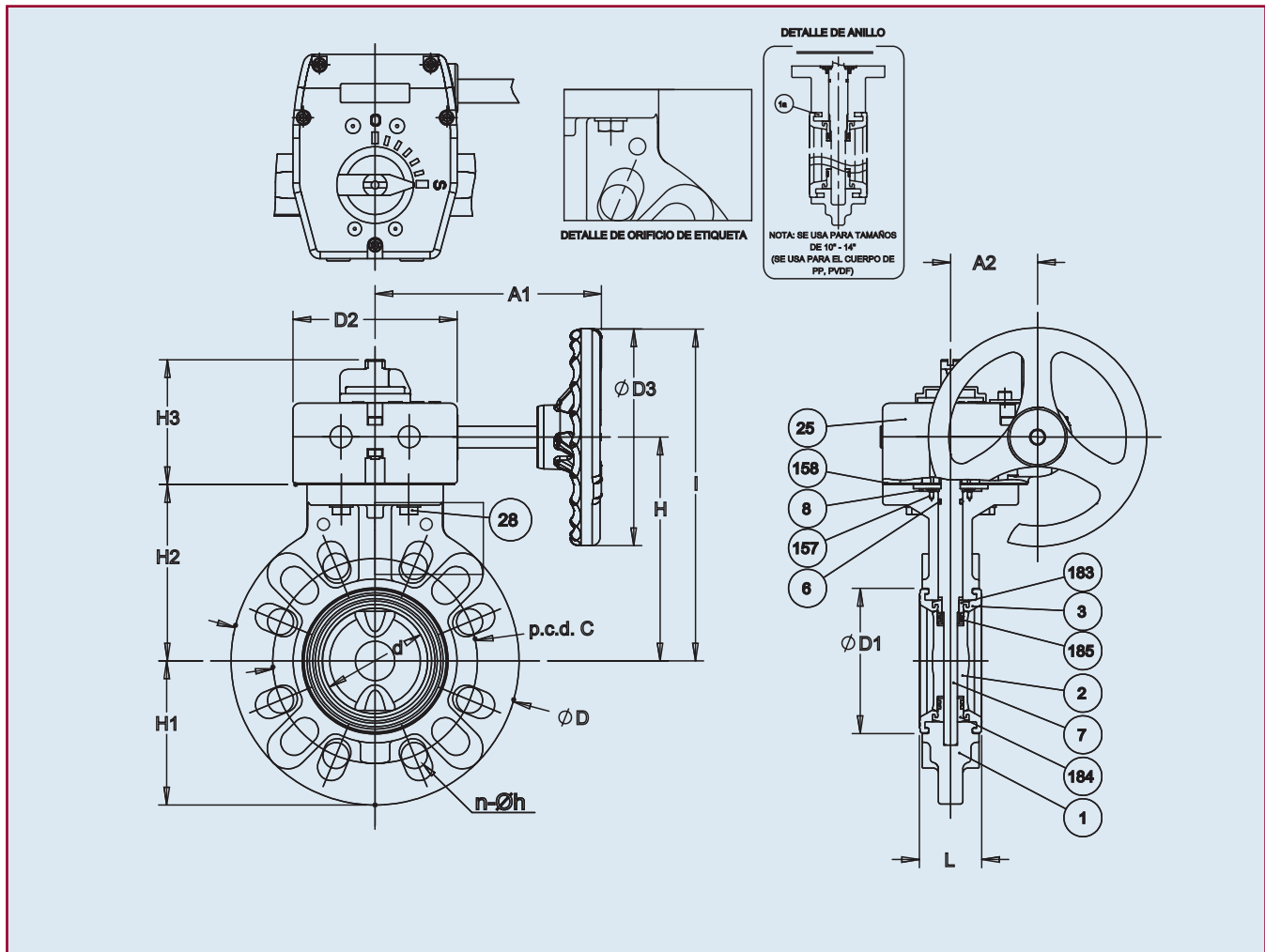


Dimensiones (tamaños de 1 1/2" - 8") (pulg.)

Tamaño nominal		d	ANSI Clase 150			D	D1	L	H	H1	H2	H3	A
Pulgadas	mm		C	n	h								
1 1/2"	40 mm	1.77	3.88	4	0.62	5.91	2.83	1.54	6.14	2.95	3.94	2.20	8.66
2"	50 mm	2.20	4.75	4	0.75	6.50	3.23	1.65	6.54	3.25	4.33	2.20	8.66
2 1/2"	65 mm	2.72	5.50	4	0.75	7.28	3.78	1.81	6.93	3.64	4.72	2.20	8.66
3"	80 mm	3.03	6.00	4	0.75	8.31	4.17	1.81	7.52	4.15	5.31	2.20	9.84
4"	100 mm	4.02	7.50	8	0.75	9.37	5.31	2.20	8.11	4.69	5.91	2.20	9.84
5"	125 mm	5.08	8.50	8	0.88	10.39	6.69	2.60	9.33	5.20	6.61	2.72	12.60
6"	150 mm	5.91	9.50	8	0.88	11.22	7.52	2.80	9.92	5.61	7.20	2.72	12.60
8"	200 mm	7.68	11.75	8	0.88	13.39	9.53	3.43	11.14	6.69	8.43	2.72	15.75

Nota: La forma y apariencia del ensamblaje difiere un poco con el tamaño nominal comparado con el diagrama

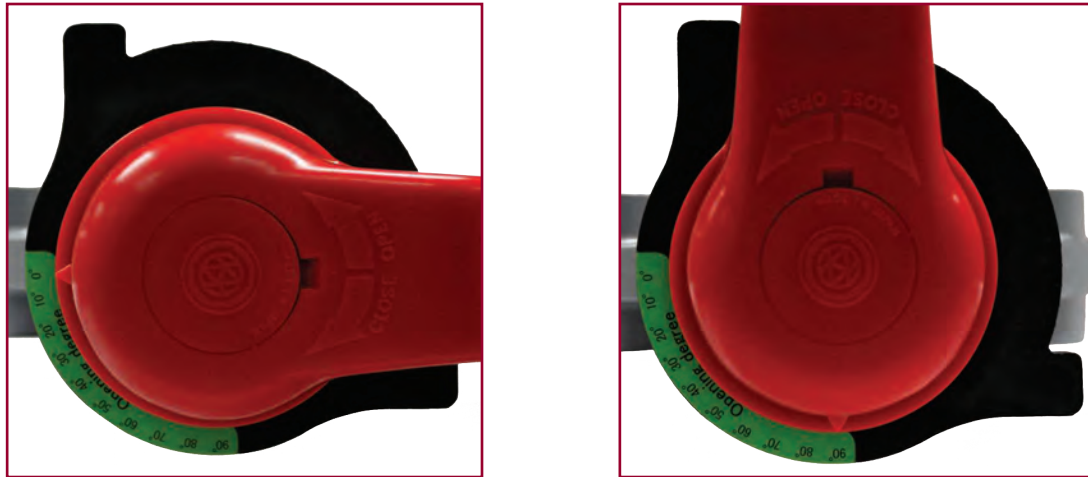
De engranaje tipo 57 Válvulas de mariposa



Dimensiones (tamaños de 1 1/2" - 14") (pulg.)

Tamaño nominal		d	ANSI Clase 150			D	D1	D2	D3	L	H	H1	H2	H3	I	A1	A2	Número de rotaciones de manija	Tipo de caja de engranajes
Pulgadas	mm		C	n	h														
1 1/2"	40 mm	1.77	3.88	4	0.62	5.91	2.83	4.80	6.30	1.54	5.12	2.95	3.74	3.54	8.27	6.57	2.52	9.5	Tipo 241
2"	50 mm	2.20	4.75	4	0.75	6.50	3.23	4.80	6.30	1.65	5.51	3.25	4.13	3.54	8.66	6.57	2.52		
2 1/2"	65 mm	2.72	5.50	4	0.75	7.28	3.78	4.80	6.30	1.81	5.91	3.64	4.53	3.54	9.06	6.57	2.52		
3"	80 mm	3.03	6.00	4	0.75	8.31	4.17	4.80	6.30	1.81	6.50	4.15	5.12	3.54	9.65	6.57	2.52		
4"	100 mm	4.02	7.50	8	0.75	9.37	5.31	4.80	6.30	2.20	7.09	4.69	5.71	3.54	10.24	6.57	2.52		
5"	125 mm	5.08	8.50	8	0.88	10.39	6.69	4.80	6.30	2.60	7.68	5.20	6.30	3.54	10.83	6.57	2.52		
6"	150 mm	5.91	9.50	8	0.88	11.22	7.52	4.80	6.30	2.80	8.27	5.61	6.89	3.54	11.42	6.57	2.52		
8"	200 mm	7.68	11.75	8	0.88	13.39	9.53	4.80	6.30	3.43	9.49	6.69	8.11	3.54	12.64	6.57	2.52		
10"	250 mm	9.84	14.25	12	1.00	16.57	11.89	4.80	6.30	4.33	10.87	8.31	9.49	3.62	14.02	6.57	2.52		
12"	300 mm	11.93	17.00	12	1.00	19.21	14.17	7.40	11.81	5.08	13.39	9.61	11.73	4.25	19.29	10.71	3.90	Tipo 243	
14"	350 mm	13.82	18.75	12	1.12	21.22	15.47	7.40	11.81	5.08	14.45	10.63	12.80	4.25	20.35	10.71	3.90		

Nota: La forma y apariencia del ensamblaje difiere un poco con el tamaño nominal comparado con el diagrama



Indicación de posición cerrada: 0°; a abierta: 90°, en incrementos de 10°

Ejemplo de especificación

Las válvulas de mariposa tienen el cuerpo de PVC, CPVC, PP o PVDF tipo 57P, con disco de PVC, CPVC, PP o PVDF y los sellos y asientos de EPDM, nitrilo o FKM. El revestimiento tiene un diseño de asiento completo, completamente moldeado alrededor del cuerpo donde las únicas piezas en contacto con el fluido son el disco y el asiento, cuenta con anillos convexos elevados en la cara frontal y están diseñadas para usarlas como empaquetaduras de brida de acoplamiento. La válvula tiene un diseño de disco esférico con bujes de disco con sellos de junta tórica dobles para brindar una larga vida útil en ciclos y el mejor sellado. El cuerpo de válvula tiene topes moldeados integrados en el cuerpo y un área de alivio de asiento para prevenir que el apriete excesivo de las bridas de acoplamiento tenga influencia sobre el par de torsión de operación de la válvula. Las válvulas aceptan bridas de cara plana de conformidad con ANSI B16.5, patrón de pernos para bridas de 150 lb. El vástago de la válvula es de acero inoxidable 316, tiene un retenedor de vástago de PP para la retención del vástago de la válvula, no hace contacto con el fluido y tiene una conexión en toda la longitud del disco con diseño esférico. Las válvulas están equipadas con un operador de palanca o caja de engranajes Plasgear™ para su operación manual. Para aplicaciones de bloqueo, la manija de la palanca de la válvula (tamaños de 1 1/2" - 8") tiene un orificio moldeado para un candado. El cuerpo de válvula tiene dos orificios moldeados para etiqueta para identificación del usuario. Los tamaños de las válvulas de 1 1/2" - 14" tienen un patrón de pernos según ISO 5211 para el montaje de accesorios. El PVC cumple con la clasificación de Célula 12454A conforme a ASTM D1784, el CPVC con la clasificación de Célula 23567A conforme a ASTM D1784, el PP con la clasificación de Célula PPO210B67272 conforme a ASTM D4101 y el PVDF con la clasificación de Célula Tipo II conforme a ASTM D3222-91A.