

MINERÍA



PAUS
...the people who care

VEHÍCULOS DE ASISTENCIA
CAMIÓN VOLQUETE
PALA CARGADORA
SANEADORA
MOTONIVELADORA

VEHÍCULOS DE ASISTENCIA



CAMIÓN VOLQUETE



PALA CARGADORA



SANEADORA



MOTONIVELADORA



SEGURIDAD · CONSERVACIÓN · EXPLOSIVOS · TRANSPORTE · PRODUCCIÓN



DESDE 1968



...the people who care

EMPRESA FAMILIAR CON UNA LARGA TRADICIÓN



... since 1968

LA EMPRESA

Desde hace más de 50 años, Hermann Paus Maschinenfabrik desarrolla y produce soluciones de maquinaria y de vehículos a la medida de los clientes con el fin de cubrir las múltiples y diversas necesidades de la minería, la construcción de túneles y, en particular, la minería subterránea. Desde que la empresa se creó en 1968, se siguen fabricando tecnologías de elevación, maquinaria para la construcción y vehículos industriales, siempre con la misma ambición de ofrecerle la mejor solución al cliente. En 2018, Paus celebró su 50 aniversario. 50 años de «Paus.... the people who care», o lo que es lo mismo, saber dialogar con los expertos del sector y con los clientes. Solo así conseguimos posicionarnos como socio preferente e innovador con soluciones personalizadas para el transporte y la seguridad de las personas y los materiales.

«...THE PEOPLE WHO CARE»

Cumpliendo el lema «...the people who care» (personas que se preocupan), Paus se ha labrado una excelente reputación a nivel nacional e internacional en los diferentes sectores. Para estar a la altura de esta reputación, Paus trabaja día a día para satisfacer las más diversas exigencias de los clientes. En este contexto, la industria de la minería representa uno de los mayores desafíos, ya que sus condiciones son diversas y extremas. Paus cuenta con la certificación ISO 9001 y cumple su promesa de calidad «Made in Germany» construyendo máquinas para minería y construcción de túneles a medida de los clientes, sobre la base de una gama de productos inteligente y consolidada. Tomando como base las plataformas estándar, se pueden suministrar distintas soluciones de vehículos para tareas específicas. Por lo tanto, la elevada calidad constante es parte integral del proceso de fabricación.



PERSONALIZACIÓN

NUESTRAS SOLUCIONES SON TAN VARIADAS COMO TUS NECESIDADES

Todos los vehículos para trabajo subterráneo de Paus se diseñan y construyen específicamente para la minería subterránea y la construcción de túneles. Son ejemplos de soluciones de transporte y producción personalizadas las series Uni y MinCa, que se han concebido como vehículos de plataforma y están disponibles con estructura fija o, en el caso de las series Uni y PMKM/T/-S, también con el sistema de cambio rápido. Este permite, en función de la tarea, cambiar de carrocería rápida y fácilmente.

El MinCa 18 A es asimismo un vehículo de asistencia que Paus ofrece con una gama de estructuras fijas diferentes. La oferta abarca desde la configuración como vehículo de transporte para personal y material hasta combinaciones de carrocerías para aplicaciones especiales, pasando por versiones de vehículo de servicio o de salvamento minero.

El MinCa 5.1, que es más pequeño y se adapta perfectamente a las condiciones de poco espacio, sirve no solo para los túneles estrechos de las minas. Cuenta con una variante de equipamiento que permite configurarlo como transportador de per-

sonas para cinco mineros y aun así sigue teniendo espacio y carga útil suficiente para los equipos, que suelen pesar bastante. La tracción integral lo hace perfecto para su uso en pistas complicadas. El MinCa 5.1, un vehículo de asistencia extraordinariamente robusto y adaptado a las exigentes condiciones subterráneas, tiene un radio de giro pequeño y ofrece una elevada seguridad gracias a los frenos de discos múltiples en baño de aceite y al sistema de frenos adicional. Un vehículo seguro y fiable que ahora también está disponible con batería en la variante MinCa 5.1 E.

Todos los vehículos de Paus se caracterizan por tener un mantenimiento sencillo, por ser seguros y ergonómicos, y por contar con un equipamiento funcional. Al mismo tiempo, aportan un beneficio económico gracias a la elevada disponibilidad y a su prolongada vida útil. Asimismo, cumplen los requisitos de seguridad técnica internacionales relativos al uso de máquinas móviles en la minería y se pueden completar con más opciones de seguridad de forma personalizada. Los vehículos también están disponibles en versión CE.



BUSCADOR DE SOLUCIONES

Aplicaciones de minería Soluciones de vehículos Paus	Protección EX	Saneos de techos	Procesamiento de hormigón	Rescate/salvamento minero	Tecnología de elevación	Transporte de personas	Máquinas de producción	Servicio Técnico	Mantenimiento de pistas	Carga de explosivos + transporte	Mantenimiento de vías
	Vehículos para zonas con peligro por gas	Aseguramiento de techos	Vehículos de transporte/inyección de hormigón	Vehículos de salvamento/transporte de heridos/extinción de incendios	Vehículos con tecnología de elevación (tijera/pluma con cesta)	Vehículos de transporte de personas	Pala cargadora/camión volquete/trituradora de rocas	Taller/vehículos cisterna	Fresadoras de suelos/vehículos de nivelado	Vehículos de carga/transporte para ANFO/emulsión	Mantenimiento/limpieza de pistas/zanjas, vehículos con grúa
PFL 8							x				
PFL 10							x				
PFL 20							x				
PFL 30	x						x				
TSL 853 (T7)*		(x)			x					(x)	
853 S8		x									
1253 S10		x									
Serie UNI 50	x	x	x	(x)	x	x	x	x		x	
Serie UNI 40			x	(x)	x	x	x	x		(x)	
Motoniveladora PG 10 HA									x		
Serie MinCa 18 A	x			x	x	x		x		x	
MRV 9000*				x							
Serie MinCa 5.1				(x)		x		x		(x)	
PGB 450*							x				
PGB 1700*							x				
Serie PMKM/-T/-S 8000			(x)				x				
Serie PMKM/-T/-S 10000	x		(x)				x				
Serie PMKM/-T/-S 12000			(x)				x				
PSF 200*									x		
KRF 40*											x

Están disponibles a petición otras soluciones, variantes y configuraciones (x) Equipamiento especial

* Producto que no figura en el folleto

EL GRAN MULTITALENTO ENTRE LOS VEHÍCULOS PARA LA MINERÍA

- El UNI 50 es un vehículo portador universal con dirección articulada pendular para cualquier tarea en minas subterráneas. La serie UNI 50 dispone de serie de una carga útil de 8 a 15 t, con una potencia del motor de hasta 173 kW.
- Las variantes de los vehículos se diferencian por el motor, el nivel de emisiones de los gases de escape, la versión de chasis y la carga útil, y se adaptan a los requisitos individuales.
- El robusto y compacto vehículo destaca por su reducido radio de giro, una ventaja de gran utilidad en pistas estrechas y con curvas.
- La carrocería está disponible como estructura fija o como sistema de cambio flexible. En esta última variante, el vehículo portador se puede reequipar rápida y fácilmente con diferentes chasis, como cisterna, carrocería de servicio o plataforma de tijera (por ejemplo, plataformas de cisterna, servicio o trabajo, aparatos de carga explosivos, etc.).

LO MÁS DESTACADO:

**EXCELENTE
RELACIÓN DE CARGA ÚTIL**

ACCIONAMIENTO HIDRODINÁMICO

**CABINA DEL CONDUCTOR ROPS/
FOPS**

**POWER SHIFT CON
FRENOS DE ACTIVACIÓN
EN PARADA (POSISTOP)**

**DISEÑO DE
MANTENIMIENTO SENCILLO**

RADIO DE GIRO REDUCIDO

**MÚLTIPLES POSIBILIDADES
DE EQUIPAMIENTO**

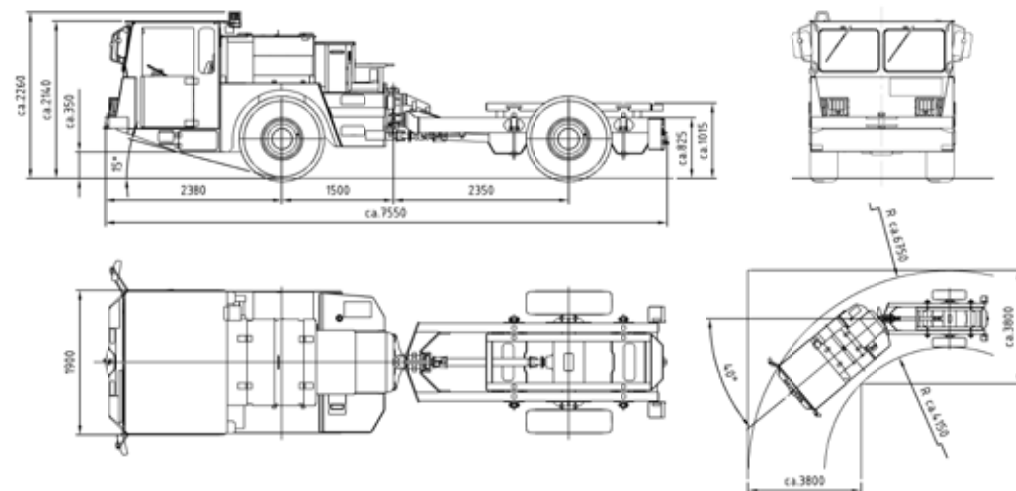


SERIE UNI 50

DATOS TÉCNICOS:

	UNI 50-2	UNI 50-3	UNI 50-4
Carga útil	Hasta 8 t	Hasta 10 t	Hasta 15 t
Peso operativo	8 t**	9 t**	10 t**
Variantes del motor	Caterpillar, Cummins, Deutz, Mercedes Benz disponibles diferentes niveles de emisiones de los gases de escape		
Potencia	Hasta 93 kW	Hasta 129 kW	Hasta 129 kW
Bastidor	Bastidor estable con dirección articulada pendular		
ACCIONAMIENTO	Accionamiento de desplazamiento hidrodinámico con cambio bajo carga		
Ejes	Ejes rígidos planetarios con frenos internos de discos múltiples en baño de aceite		
Neumáticos	12.00x20		12.00x24; 14.00x24
Velocidad	Hasta 25 km/h		
Capacidad ascensional	Hasta un 40 %, como máximo		
Temperatura ambiental	De -20 °C a +40 °C		

Están disponibles a petición otras soluciones, variantes y configuraciones** Depende de la carrocería escogida



* Las dimensiones pueden variar en función de la carrocería



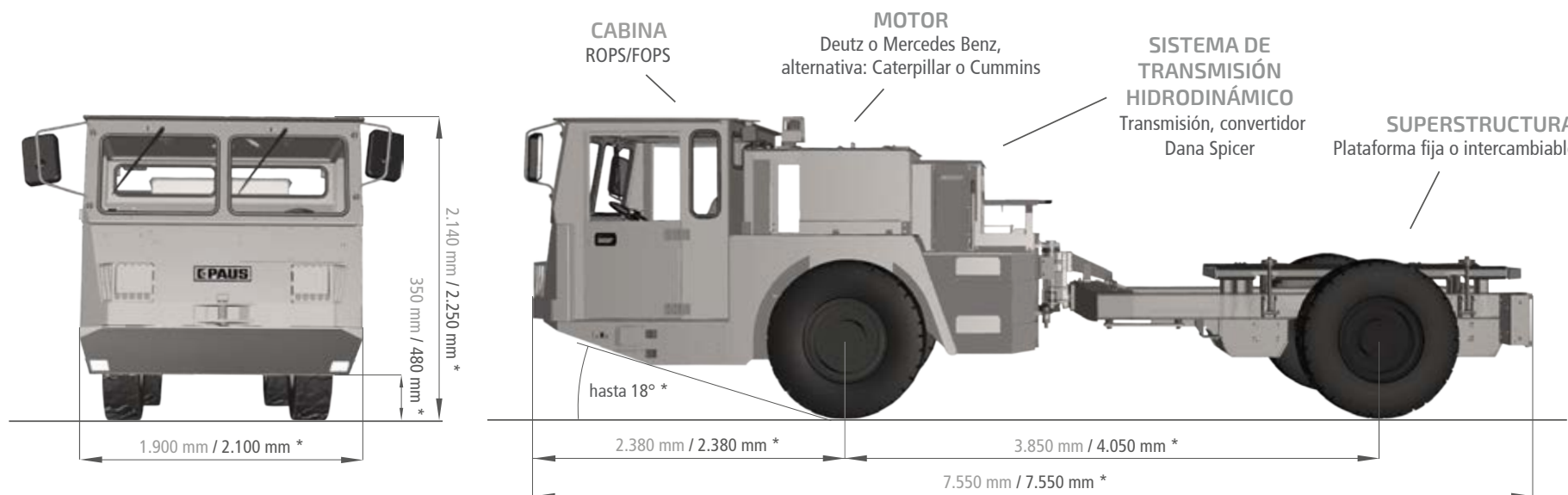
EL GRAN MULTITALENTO ENTRE LOS VEHÍCULOS PARA LA MINERÍA

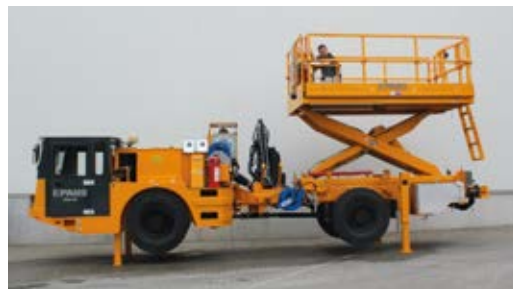
SERIE UNI 50

VEHÍCULO BASE:

Prácticamente no hay ningún ámbito de la minería subterránea para el que no se pueda equipar el UNI 50 como vehículo portador con dirección articulada pendular. En su diseño se han tenido en cuenta tanto aspectos de seguridad como la accesibilidad para un mantenimiento sencillo de todos los componentes principales.

Todos los vehículos se pueden equipar con diferentes motores. El robusto y compacto vehículo destaca por un concepto inteligente y por la flexibilidad de un sistema de cambio de estructuras fijas, siempre teniendo en cuenta los requisitos del cliente para la aplicación concreta.





EL PEQUEÑO MULTITALENTO ENTRE LOS VEHÍCULOS PARA LA MINERÍA

- Al igual que su hermano mayor, el UNI 50, el UNI 40 también es un vehículo portador universal con dirección articulada pendular, pero su diseño se ha optimizado para trabajar en tramos estrechos de túneles. La serie UNI 40 de Paus dispone de serie de una carga útil de 7 t, con una potencia del motor de hasta 93 kW.
- Las variantes de los vehículos se diferencian por la carga útil y pueden equiparse con diferentes motores refrigerados por agua.
- Además, el robusto y compacto vehículo ofrece un radio de giro de tan solo 3300 mm, de modo que está óptimamente preparado para tramos con muchas curvas.
- El cliente puede elegir entre una estructura fija o intercambiable. El flexible sistema de cambio permite cambiar rápida y fácilmente entre diferentes chasis para las aplicaciones más diversas, como el mantenimiento, el transporte de hormigón y explosivos o la tecnología de elevación.

LO MÁS DESTACADO:

**EXCELENTE RELACIÓN PESO
OPERATIVO-CARGA ÚTIL**

ACCIONAMIENTO HIDROSTÁTICO

**CABINA DEL CONDUCTOR ROPS/
FOPS**

**DISEÑO DE
MANTENIMIENTO SENCILLO**

RADIO DE GIRO REDUCIDO

**MÚLTIPLES POSIBILIDADES
DE EQUIPAMIENTO**



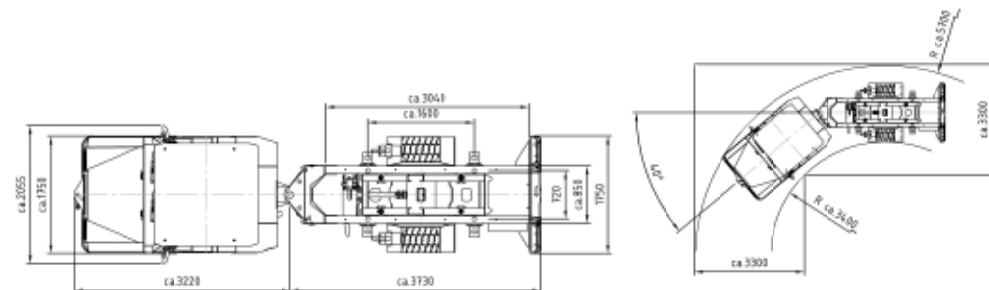
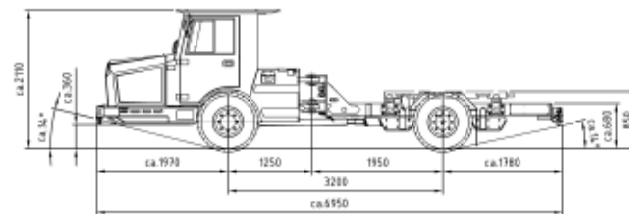
SERIE UNI 40

DATOS TÉCNICOS:

	UNI 40
Carga útil	7 t
Peso operativo	5,5 t**
Motor	Deutz, disponibles diferentes niveles de emisiones de los gases de escape
Potencia	Hasta 93 kW
Bastidor	Bastidor estable con dirección articulada pendular
ACCIONAMIENTO	Accionamiento de desplazamiento hidrostático
Ejes	Ejes rígidos planetarios con frenos internos de discos múltiples en baño de aceite
Neumáticos	35 x 15-15
Velocidad	Hasta 20 km/h
Capacidad ascensional	Hasta un 40 %, como máximo
Temperatura ambiental	De -20 °C a +40 °C

Están disponibles a petición otras soluciones, variantes y configuraciones

** Depende de la carrocería escogida



SERIE MinCa 18 A

- Gracias a su extraordinariamente larga vida útil, el MinCa 18 A es el vehículo preferido por la industria minera de todo el mundo.
- La configuración especial con diseño compacto lleva muchos años demostrando su eficacia en la minería.
- La plataforma básica permite montar las más diversas carrocerías.
- Concepto de transporte acreditado para el transporte de personas y materiales, así como para aplicaciones especiales con cargas útiles de hasta 4,0 t.

LO MÁS DESTACADO:

COMODIDAD: cómoda cabina del conductor espaciosa y cerrada con homologación ROPS/FOPS

POTENCIA Y MANIOBRABILIDAD: bastidor robusto con suspensión integral y dirección en las ruedas delanteras o dirección integral, radio de giro pequeño y tracción integral hidrostática

MANTENIMIENTO SENCILLO: óptimo acceso a los componentes hidráulicos, eléctricos, mecánicos y del motor

ILUMINACIÓN: juego de luces LED, dos reflectores de trabajo en la pared trasera de la cabina

MANEJO FÁCIL: pantalla para analizar los datos de conducción más importantes y ver todos los mensajes de estado; pantalla adicional para el motor diésel

FLEXIBILIDAD: amplia gama de opciones de carrocería y configuración, hasta 4,0 t

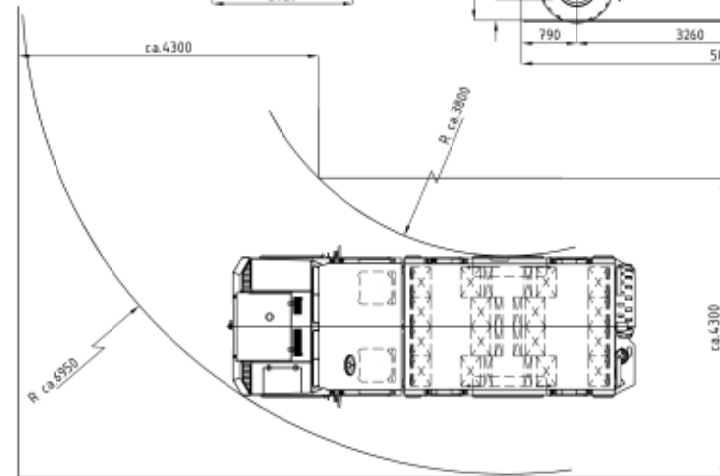
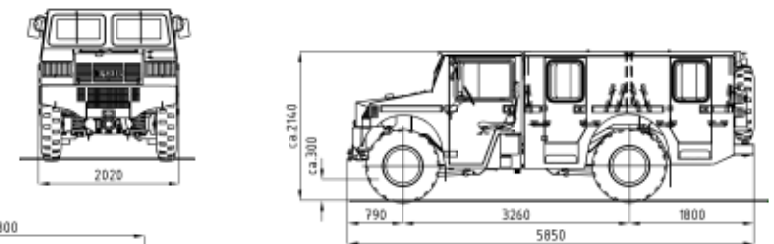


SERIE MinCa 18 A

DATOS TÉCNICOS:

MinCa 18 A	
Carga útil	4 t
Peso operativo	5 t**, vehículo portador sin carrocería trasera
Variantes del motor	Deutz, disponibles diferentes niveles de emisiones de los gases de escape
Potencia	Hasta 95 kW
Bastidor	Bastidor rígido y estable, eje de dirección delantero, eje delantero y eje trasero con suspensión con resortes de acero y amortiguador
ACCIONAMIENTO	Accionamiento de desplazamiento hidrostático
Ejes	Dana 212 (delantero) y 112 (trasero)
Neumáticos	9.00 x 20
Velocidad	Hasta 33 km/h
Capacidad ascensional	máx. 35 %
Temperatura ambiental	De -20 °C a +40 °C

** Depende de la carrocería escogida



Están disponibles a petición otras variantes y diversos equipamientos y opciones.

SERIE MinCa 5.1

- El MinCa 5.1 es el vehículo ligero más popular entre nuestros clientes para la minería subterránea.
- Su arquitectura robusta y el accionamiento han demostrado que funcionan de forma muy fiable en las duras condiciones subterráneas.
- El diseño básico convierte al MinCa en la plataforma ideal para diversas aplicaciones.
- Elementos de mando dispuestos de forma ergonómica para aumentar el confort y la eficiencia.
- El diseño robusto, especialmente concebido para la minería, minimiza los costes de explotación y maximiza la vida útil.
- Al igual que en el MinCa 18 A, la suspensión del MinCa 5.1 no tiene parangón en el sector.

LO MÁS DESTACADO:

COMODIDAD: cómoda cabina del conductor espaciosa y cerrada con homologación ROPS/FOPS

POTENCIA Y MANIOBRABILIDAD: bastidor robusto con suspensión integral y dirección en las ruedas delanteras, radio de giro pequeño y tracción integral hidrostática

PRACTICIDAD: óptimo acceso a los componentes hidráulicos, eléctricos y del motor

VISUALIZACIÓN: pantalla para analizar los datos de conducción más importantes y ver todos los mensajes de estado

FLEXIBILIDAD: gran cantidad de configuraciones disponibles



SOLUCIÓN DE TRANSPORTE COMPACTA CON CERO EMISIONES

Aparte de las ventajas del MinCa 5.1 con accionamiento convencional, el MinCa 5.1 E de accionamiento 100% ELÉCTRICO, ofrece además:

- Costes reducidos de conservación y mantenimiento.
- El MinCa 5.1 E no produce gases de escape, por lo que tiene prácticamente cero emisiones.
- Capacidad ascensional extraordinariamente elevada.
- Capacidad más que suficiente para un turno de 8 horas.

LO MÁS DESTACADO:

COMODIDAD: cómoda cabina del conductor espaciosa y cerrada con homologación ROPS/FOPS, para transportar hasta 5 personas

POTENCIA Y MANIOBRABILIDAD: bastidor robusto con suspensión integral y dirección en las ruedas delanteras, radio de giro pequeño y tracción integral hidrostática

PRACTICIDAD: óptimo acceso a los componentes hidráulicos y eléctricos

VISUALIZACIÓN: pantalla para analizar los datos de conducción más importantes y ver todos los mensajes de estado

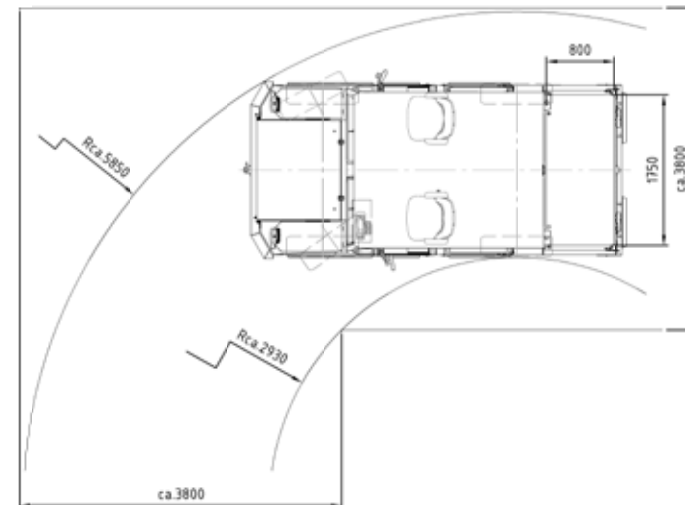
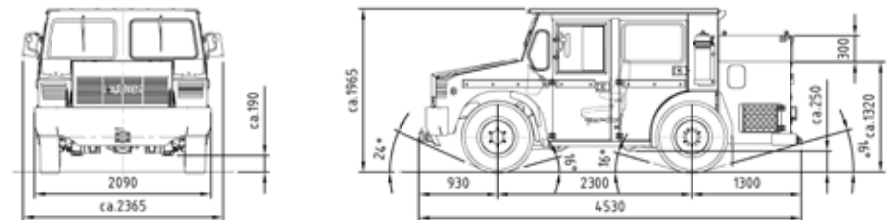
RESISTENCIA: gran batería de iones de litio de 50 kWh, ampliable opcionalmente con otra de 50 kWh



SERIE MinCa 5.1 E

DATOS TÉCNICOS:

	MinCa 5.1 E
Carga útil	1,2 t
Peso operativo	4,5 t**, carrocería autoportante
Variantes del motor	Danfoss, motor eléctrico
Potencia	Hasta 60/99 KWh
Bastidor	Bastidor autoportante, eje de dirección delantero, eje delantero y eje trasero con suspensión con resortes de acero y amortiguador
ACCIONAMIENTO	Accionamiento de desplazamiento eléctrico
Ejes	EME P174 (delantero) y P172 (trasero)
Neumáticos	8.25 x 15
Velocidad	Hasta 30 km/h
Capacidad ascensional	máx. 35 %
Temperatura ambiental	De -20 °C a +35 °C



Están disponibles a petición otras variantes y diversos equipamientos y opciones.

MOTONIVELADORA

- El accionamiento hidrostático ofrece una combinación óptima de velocidad y capacidad de tracción, en particular en pendientes ascendentes.
- Extraordinaria maniobrabilidad gracias a la combinación de eje de dirección delantero y dirección articulada.
- El eje delantero pendular garantiza la adhesión de los neumáticos aunque el terreno sea muy irregular.
- Son posibles múltiples opciones de equipamiento. Por ejemplo, en lugar del contrapeso delantero de la versión estándar, se puede elegir una hoja de empuje.

LO MÁS DESTACADO:

COMODIDAD: cabina del conductor espaciosa y cerrada con homologación ROPS/FOPS

GRAN VISIBILIDAD: visibilidad completa del área de trabajo

POTENCIA Y MANIOBRABILIDAD: bastidor robusto con dirección en las ruedas delanteras/articulada y tracción integral hidrostática

MANTENIMIENTO SENCILLO: óptimo acceso a los componentes hidráulicos, eléctricos y mecánicos

ILUMINACIÓN: juego de luces LED, p. ej., 2 x 2 reflectores de trabajo en la cabina

VISUALIZACIÓN: pantalla para analizar los datos de conducción más importantes y ver todos los mensajes de estado; pantalla adicional para el motor diésel

FLEXIBILIDAD: dos niveles de velocidad; marcha de trabajo a 8 km/h o marcha rápida a 20 km/h



MOTONIVELADORA

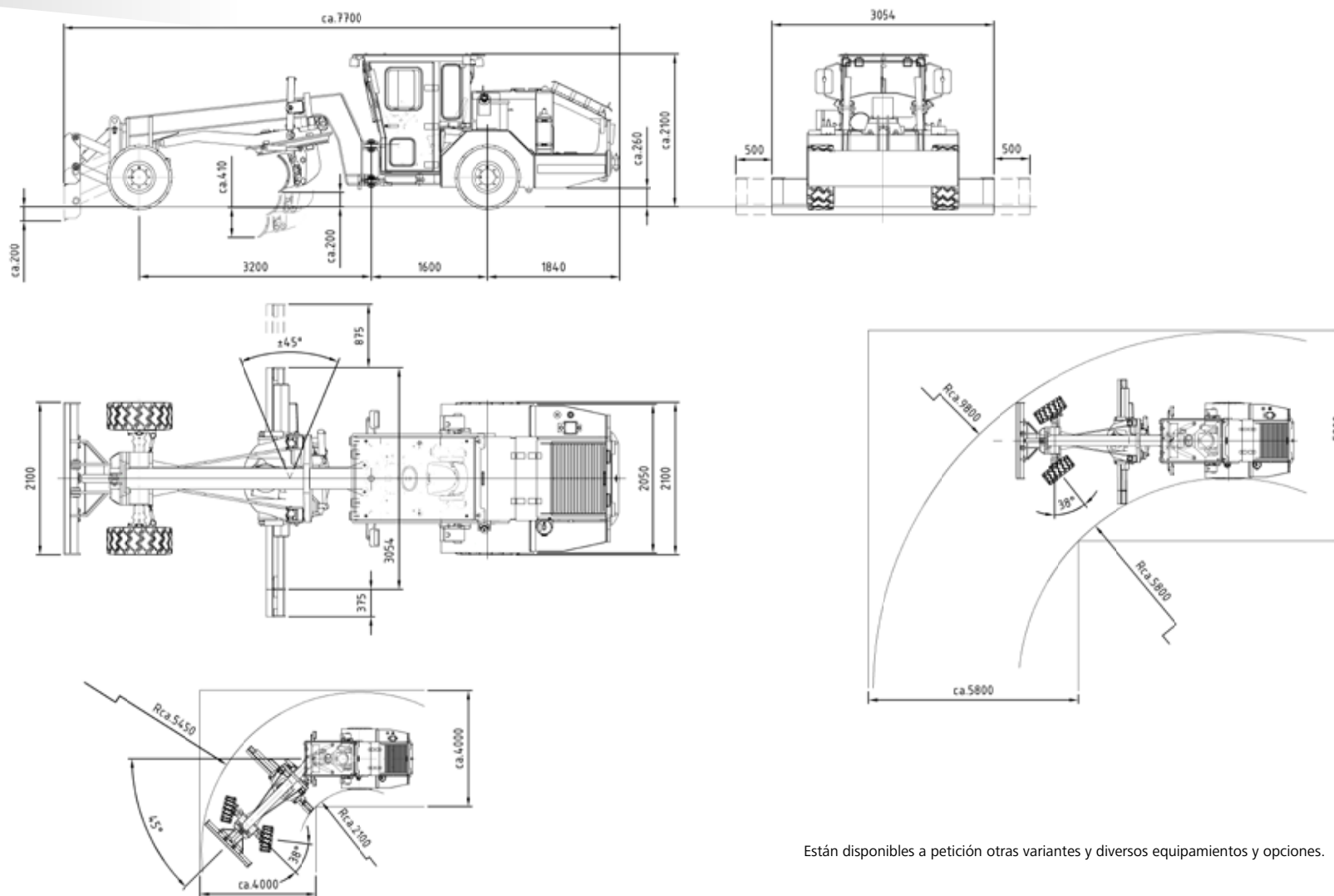
DATOS TÉCNICOS:

	PG 10 HA
Peso operativo	11,5 t**
Variantes del motor	Deutz, Cummins disponibles dif. niveles de emisiones de los gases de escape
Potencia	Hasta 127 kW
Ancho de trabajo	3.054 mm
Desplazamiento lateral	+/- 500 mm
Profundidad de trabajo máx.	Hasta 410 mm
Ángulo de giro	+/- 45°
Bastidor	Dirección articulada con eje delantero pendular
ACCIONAMIENTO	Accionamiento de desplazamiento hidrostático
Ejes	Dana
Neumáticos	12.00 x 20
Velocidad	Hasta 20 km/h
Fuerza de tracción	70 kN
Capacidad ascensional	máx. 35 %
Temperatura ambiental	De -20 °C a +40 °C

** Depende de la carrocería escogida



PARA EL MANTENIMIENTO FIABLE DE PISTAS CON GRAN NIVEL



Están disponibles a petición otras variantes y diversos equipamientos y opciones.



SANEADORA

- Las saneadoras 853 S8 y 1253 S10 ofrecen una movilidad inigualable gracias a la dirección articulada y a la pluma giratoria, permitiendo así un aseguramiento de techos sensible y de gran precisión.
- Las saneadoras de Paus garantizan unos costes de explotación reducidos, a la vez que ofrecen una elevada seguridad al sanear en secciones transversales pequeñas.
- La función Plug and Play opcional para el control remoto permite una elevada seguridad para el operador incluso en zonas de alto riesgo.
- El diseño robusto, especialmente concebido para la minería, minimiza los costes de explotación y maximiza el tiempo operativo y la vida útil, lo cual aumenta la rentabilidad del conjunto de la máquina.

LO MÁS DESTACADO:

SEGURIDAD: cabina del conductor espaciosa y cerrada con homologación ROPS/FOPS

GRAN VISIBILIDAD: visibilidad completa del área de trabajo

PRODUCTIVIDAD: el saneo sensible reduce la sobrecarga y el desgaste de las herramientas

PRACTICIDAD: óptimo acceso a los componentes hidráulicos, eléctricos, mecánicos y del motor

ILUMINACIÓN: juego de luces LED, p. ej., dos reflectores de trabajo en la cabina

VISUALIZACIÓN: pantalla para analizar los datos de conducción más importantes y ver todos los mensajes de estado

FLEXIBILIDAD: dos modos de conducción: modo de trabajo a 8 km/h o modo rápido a 20 km/h



SANEADORA

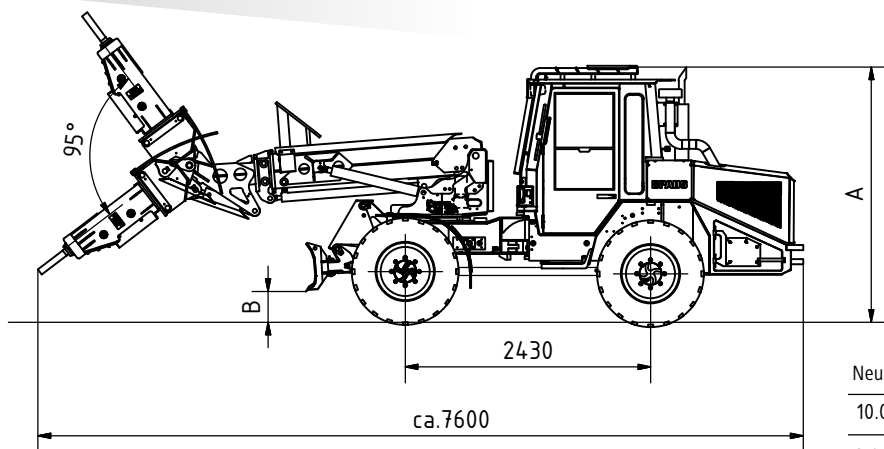
DATOS TÉCNICOS:

	853 S8	1253 S10
Carga útil	300 kg	
Peso operativo	8,8 t	12,5 t
Variantes del motor	Deutz, disponibles diferentes niveles de emisiones de los gases de escape	
Potencia		
Bastidor	Dirección articulada con eje trasero pendular	
ACCIONAMIENTO	Accionamiento de desplazamiento hidrostático	
Ejes	Ejes rígidos planetarios, eje pendular trasero con enclavamiento	
Neumáticos	9.00 R20 (10.00 R 15)	15.5 R 25
Velocidad	Hasta 20 km/h	
Capacidad ascensional	máx. 40 %	
Temperatura ambiental	De -20 °C a +40 °C	

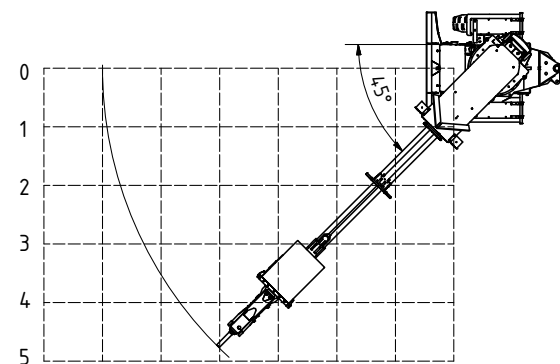
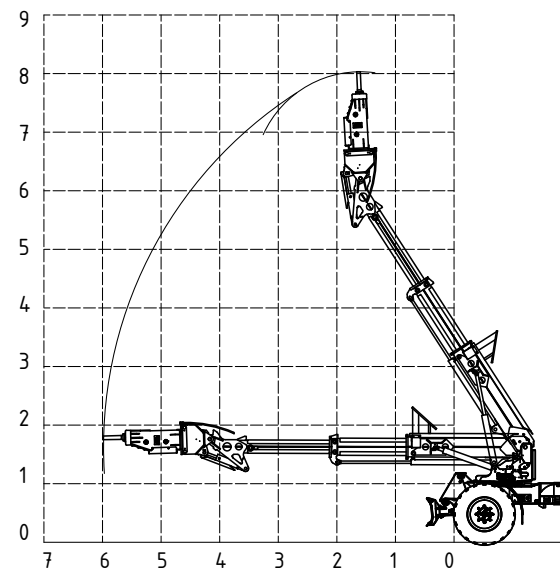
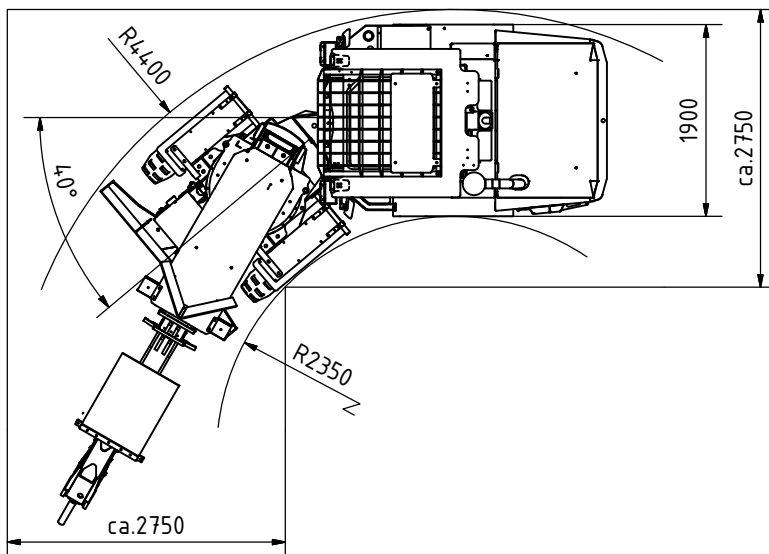


**SANEADORA
853 S8**

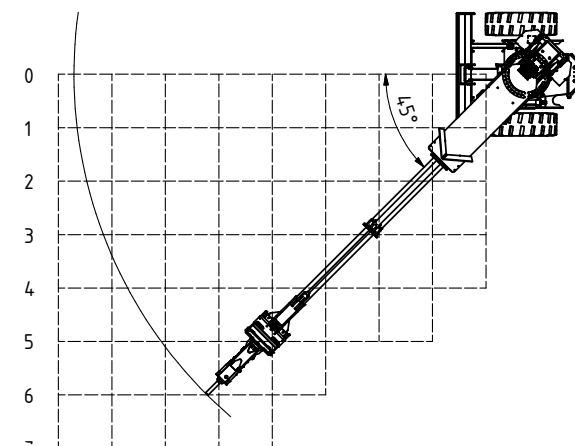
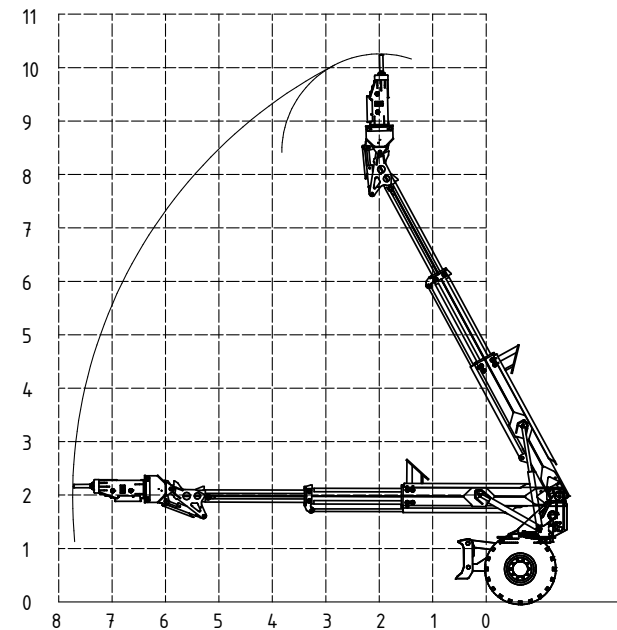
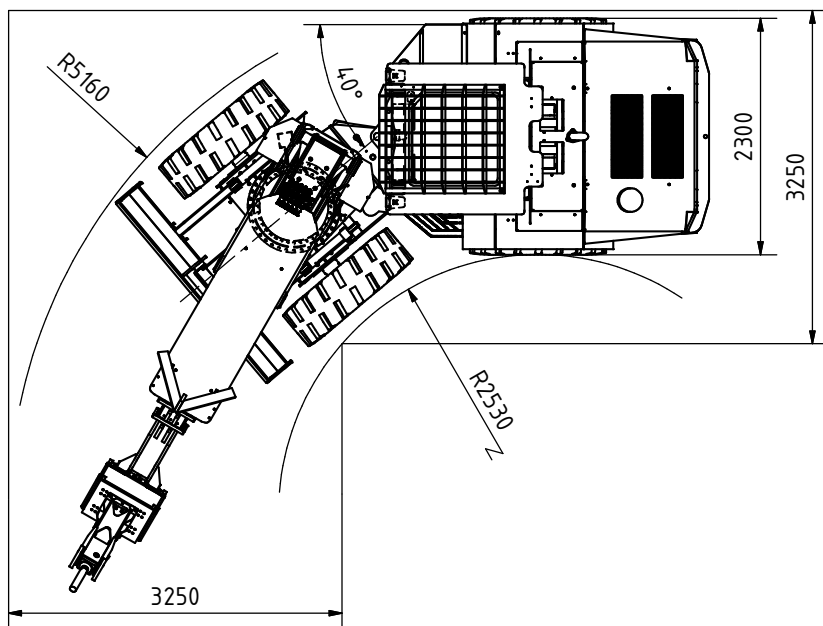
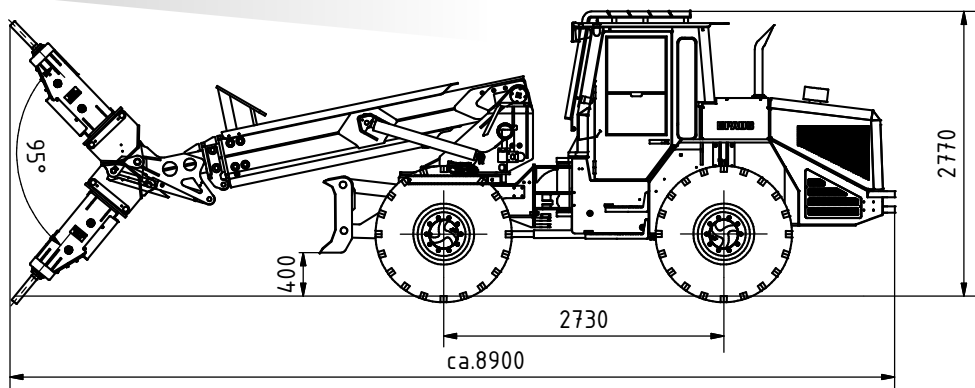
PARA UN ACUÑAMIENTO SEGURO Y
PRODUCTIVO EN MINAS SUBTERRÁNEAS



Neumáticos	Altura A	Altura B
10.00-R15	2485	240
9.00-R20	2525	280



**SANEADORA
 1253 S10**



PALA CARGADORA

- La serie de palas cargadoras de Paus destaca por la tecnología más puntera, que ofrece un plus de productividad, seguridad y rentabilidad a nuestros clientes.
- Las palas cargadoras de Paus presentan una excelente relación entre la carga útil y el peso propio.
- Con unas fuerzas de arranque máximas y unos tiempos de llenado de la cuchara rapidísimos, se obtienen unos reducidos costes de producción por tonelada transportada.
- El puesto del conductor, colocado lateralmente y accesible por la parte frontal, ofrece una gran comodidad y seguridad.

LO MÁS DESTACADO:

POTENCIA Y MANIOBRABILIDAD: bastidor robusto con dirección articulada y accionamiento hidrostático o hidrodinámico

PRACTICIDAD: óptimo acceso a los componentes hidráulicos, eléctricos, mecánicos y del motor

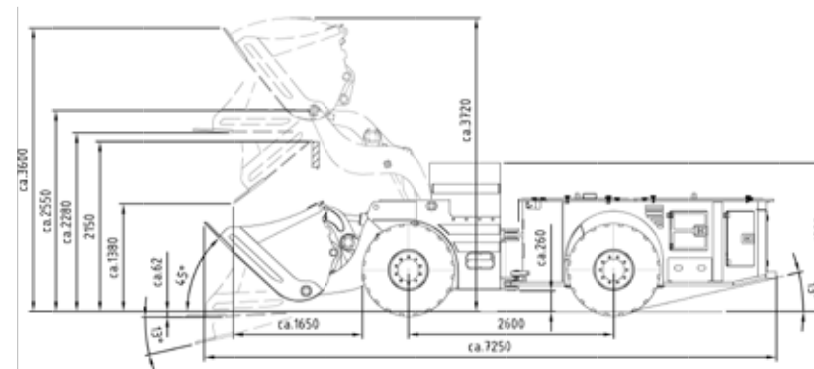
ILUMINACIÓN: juego de luces LED, p. ej., dos reflectores de trabajo en la cabina

SEGURIDAD: puesto del conductor ergonómico con homologación ROPS/FOPS

RENTABILIDAD: excelente relación peso operativo-carga útil



Dibujo técnico PFL 20



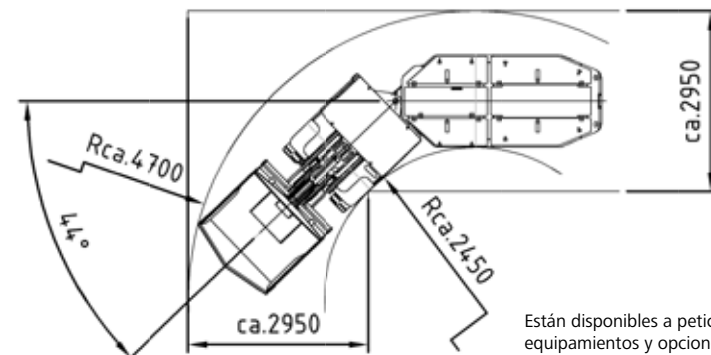
SERIE PFL

DATOS TÉCNICOS:

	PFL 8	PFL 10	PFL 20	PFL 30
Carga útil	1,5 t	2,7 t	4 t	6 t
Capacidad SAE, colmada	0,8 m³	1,3 m	2,0 m	3,0 m
Fuerza de arranque	Hasta 40 kN	Hasta 50 kN	Hasta 85 kN	Hasta 115 kN
Peso operativo	6,3 t**	9,0 t**	11,5 t**	18,5 t**
Variantes del motor	Deutz, disponibles diferentes niveles de emisiones de los gases de escape	Deutz, Cummins, disponibles diferentes niveles de emisiones de los gases de escape		
Potencia	Hasta 69 kW	Hasta 84 kW	Hasta 112 kW	Hasta 150 kW
Bastidor	Dirección articulada pendular	Dirección articulada con eje trasero pendular		
ACCIONAMIENTO	Accionamiento de desplazamiento hidrostático		Accionamiento de desplazamiento hidrodinámico «full power shift»	
Ejes	Comer 128	Kessler D71	Kessler D71	Kessler D91
Neumáticos	9.00 x 20		12.00 x 20	17.50 x 25
Velocidad	Hasta 15 km/h	Hasta 18 km/h	Hasta 25 km/h	Hasta 25 km/h
Capacidad ascensional	máx. 35 %		máx. 35 %	
Temperatura ambiental	De -20 °C a +40 °C		De -20 °C a +40 °C	

Dibujo técnico PFL 20

** Depende de la carrocería escogida



Están disponibles a petición otras variantes y diversos equipamientos y opciones.



CAMIÓN VOLQUETE

- Los camiones volquete de Paus son la solución ideal para el transporte cómodo, seguro y rentable en la minería de roca dura subterránea en trayectos largos con pendientes extremas.
- Con los camiones volquete de Paus están garantizados unos tiempos de ciclo cortos gracias al potente accionamiento de desplazamiento y a la gran maniobrabilidad.
- El diseño robusto y compacto de los camiones volquete de Paus asegura una elevada fiabilidad y una larga vida útil.
- Para aplicaciones especiales y mayor flexibilidad, nuestros clientes disponen de variantes adicionales como tolvas con plancha de descarga. Para trabajos de relleno o bastidores intercambiables como por ejemplo, hormigonera para la excavación de galerías.
- La seguridad, la facilidad de uso y un mantenimiento sencillo son siempre aspectos centrales para Paus, a fin de proporcionar una elevada productividad.

LO MÁS DESTACADO:

ROBUSTEZ EXTREMA: diseñado para las más complejas aplicaciones en roca dura, con cabina ROPS/FOPS

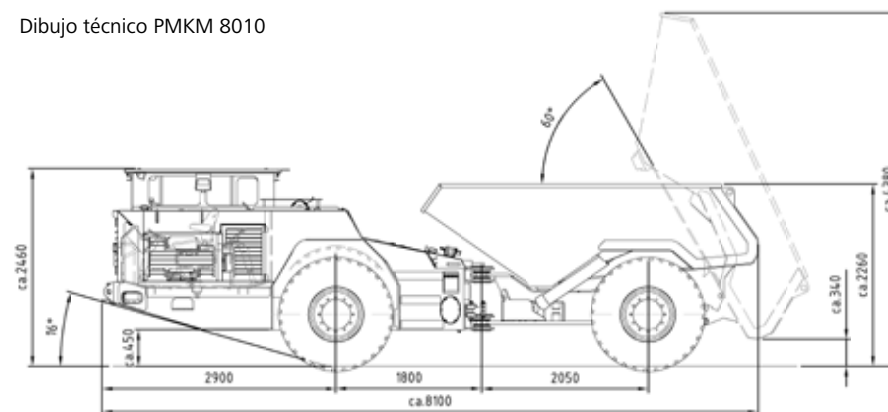
GRAN VISIBILIDAD: asiento del conductor giratorio 180° con consola de mando independiente para ambas direcciones, para una visibilidad óptima de la caja del volquete, incluso al conducir marcha atrás

MANTENIMIENTO SENCILLO: excelente acceso a los componentes hidráulicos, eléctricos, mecánicos y del motor

FLEXIBILIDAD: posibilidad de personalizar. Disponible también con sistema de cambio para, p. ej., hormigonera, plataforma de tijera o tolva con plancha de descarga



Dibujo técnico PMKM 8010



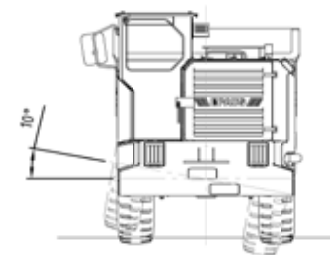
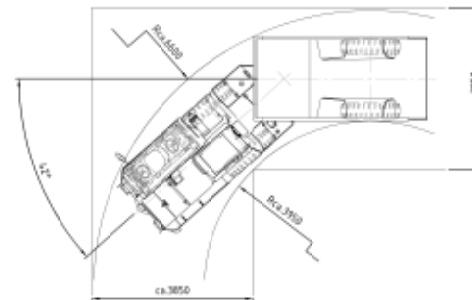
CAMIÓN VOLQUETE

DATOS TÉCNICOS:

	SERIE PMKM/-T/-S 8000	SERIE PMKM/-T/-S 10000	SERIE PMKM/-T/-S 12000
Carga útil	16 t	22 t	27 t
Volumen de la caja del volquete/ Capacidad SAE, colmada	8 m	11,5 m ³	14 m
Peso operativo	17 t**	22 t**	26 t**
Variantes del motor	Deutz, Cummins, Caterpillar, Mercedes Benz, disponibles diferentes normativas de gases de escape	Deutz, Caterpillar, Mercedes Benz, disponibles diferentes normativas de gases de escape	Deutz, Cummins, Caterpillar, Mercedes Benz, disponibles diferentes normativas de gases de escape
Potencia	Hasta 170 kW	Hasta 227 kW	Hasta 280 kW
Bastidor	Dirección articulada con eje delantero pendular		
ACCIONAMIENTO	Accionamiento de desplazamiento hidrodinámico «full power shift»		
Ejes	Dana 17D	Kessler D81	Kessler D91
Neumáticos	16.00 R 25	16.00 R 25	18.00 R 25
Velocidad	Hasta 30 km/h	Hasta 25 km/h	Hasta 25 km/h
Capacidad ascensional	máx. 35 %		
Temperatura ambiental	De -20 °C a +40 °C		

** Depende de la carrocería escogida

Están disponibles a petición otras variantes y diversos equipamientos y opciones.



ESTAMOS DONDE ESTÁN NUESTROS CLIENTES

MANTENIMIENTO Y REPARACIÓN

En el Servicio Postventa damos máxima importancia a las reparaciones y los trabajos de mantenimiento. Paus ofrece un amplio abanico de servicios a sus clientes:

- Reparaciones in situ o en nuestras instalaciones por parte de nuestros mecánicos
- Reparación por parte de nuestros socios regionales, que reciben formación continuamente
- Atención al cliente para resolver consultas técnicas a través de nuestros asesores

Otra pieza clave del Servicio Postventa es nuestro servicio de información técnica. Se puede contactar con personal cualificado a través de nuestras líneas telefónicas o localmente a través de nuestros distribuidores. Descárgate fácilmente documentación de las máquinas o información sobre la reparación. O concierta de manera rápida y sencilla formaciones y puestas en marcha con nosotros a través del teléfono o del correo electrónico.

PIEZAS DE REPUESTO

En Paus otorgamos una gran importancia a la alta disponibilidad de piezas de repuesto originales. Además de las piezas de mantenimiento y de servicio, que están disponibles en todo momento, ofrecemos a nuestros clientes la posibilidad de obtener de nosotros piezas de repuesto para motores, ejes, engranajes, etc. Además, disponemos de paquetes de mantenimiento y servicio definidos de manera continuada.

Garantizamos este servicio de manera rápida y sencilla a través de un concepto integral de disposición, almacenamiento y logística. Esto significa que siempre podemos ofrecer a nuestros clientes la disponibilidad de existencias en función de sus necesidades en el almacén central de Paus en Emsbüren. Los almacenes externos, p. ej., en Rusia, acortan también los plazos de suministro. Es posible todo tipo de envío, desde el servicio de mensajería hasta la recogida.

Además, Paus ofrece a sus clientes un catálogo de piezas de repuesto definido: los clientes pueden enviar los componentes defectuosos y recibir por nuestra parte o por parte de nuestras empresas colaboradoras piezas de repuesto reacondicionadas, incluso con antelación si así lo desean. No dudes en ponerte en contacto con nosotros. Y aún hay otra ventaja: como parte del servicio, Paus también ofrece un plan de sugerencias para el aprovisionamiento de piezas de repuesto que se elabora en función de las necesidades del cliente. Con cada máquina suministrada, Paus proporciona asimismo un catálogo electrónico de piezas de repuesto.

Estaremos encantados de asesorarte, si es necesario, en tus propias instalaciones.

¿DESEAS SOLICITAR PIEZAS DE REPUESTO?

Benefíciate de nuestro catálogo de piezas de repuesto en línea:

¿TIENES ALGUNA PREGUNTA SOBRE EL CATÁLOGO DE PIEZAS DE REPUESTO?

Si no dispones de los datos de acceso, contacta con nosotros en nuestro correo electrónico de información: spareparts@paus.de







WWW.PAUS.DE

DESDE 1968



HERMANN PAUS MASCHINENFABRIK GMBH

Siemensstraße 1-9 | D-48488 Emsbüren

Tel.: +49 (0) 59 03 - 7 07-0

Fax: +49 (0) 59 03 - 7 07-333

info@paus.de | www.paus.de

Encuéntranos en 

WE CARE

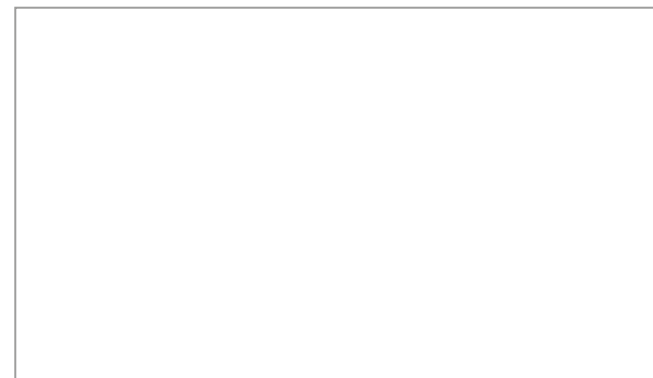
Paus es un especialista en soluciones integrales y específicas que ofrece una amplia selección de máquinas para la explotación minera y la construcción de túneles, tecnología de elevación, maquinaria para la construcción y vehículos industriales desde 1968.

Paus es sinónimo de «Calidad Made in Germany».

Nuestra gestión de la calidad cuenta con la certificación ISO 9001.



TU DISTRIBUIDOR



Información legal © Copyright 2019, Hermann Paus Maschinenfabrik GmbH, Emsbüren (Alemania). Se prohíbe todo uso o reproducción no autorizados del contenido o de partes del mismo. Las ilustraciones y las fotografías pueden mostrar versiones con equipamientos especiales. No se otorga ninguna garantía en relación con estas especificaciones impresas. Reservado el derecho a realizar modificaciones de los datos técnicos y del equipamiento sin previo aviso. Si desea más información póngase en contacto con Hermann Paus Maschinenfabrik GmbH.