



SEPARATION

# RECUPERACIÓN DE LÍQUIDO ALTAMENTE CLARIFICADO

SISTEMAS DE ESPESAMIENTO  
Y CLARIFICACIÓN DE ANDRITZ

**ANDRITZ**

ENGINEERED SUCCESS

**En las aplicaciones más exigentes, la clarificación confiable de líquidos y la recuperación de pasta semilíquida son cruciales para mantener una producción continua. Es por eso que ANDRITZ ha invertido décadas de experiencia en sistemas de espesamiento y clarificación para ofrecer una solución eficiente y asequible.**

Las soluciones de espesamiento y clarificación de ANDRITZ están diseñadas para alcanzar las tasas más altas de producción sin poner en riesgo la eficiencia. Para todas las plantas de decantación en contra corriente (CCD), el nuevo y mejorado sistema ANDRITZ de mezclado y dilución interfase para circuitos CCD ayuda a reducir el espacio y consecuentemente a recortar los gastos de capital a la vez que se mantienen bajos costos operativos. El innovador diseño del espesador de pasta facilita la recuperación de líquido altamente clarificado así como densidades máximas de flujo inferior.



# Separación asequible de sólidos y líquidos con flujo superior transparente

Los sistemas de espesamiento y clarificación de ANDRITZ Delkor (Pty) Ltd. utilizan tecnología de sedimentación de vanguardia para ofrecer una separación de sólidos y líquidos confiable y eficiente para diversas aplicaciones.

## **VARIEDAD Y DISPONIBILIDAD**

Gracias al innovador diseño modular del espesador, ANDRITZ puede ofrecer una amplia gama de espesadores y clarificadores con diámetros desde 1 hasta 70 metros. Junto con nuestra extensa gama de materiales de construcción, eficientes sistemas de dilución y opciones optimizadas de floculación, esto significa que podemos ofrecer una solución personalizada que se ajuste perfectamente a su aplicación.

ANDRITZ cuenta con décadas de experiencia en diseño, fabricación e instalación de espesadores y clarificadores en una variedad de industrias de gran exigencia.

## **ENTRE LAS APLICACIONES PRINCIPALES SE INCLUYEN:**

- Cobre/cobalto
- Uranio
- Carbón
- Plomo
- Zinc
- Mineral de hierro
- Efluentes industriales
- Clarificación de lodo subterráneo
- Litio
- Potasa
- Fosfato
- Ácido fosfórico



Espesador de alta capacidad para carbón, 20 m de diámetro



Clarificadores de ácido fosfórico, 30 m de diámetro

# La tecnología más reciente en sedimentación con características únicas de diseño

ANDRITZ utiliza la tecnología de sedimentación más reciente para ofrecer características únicas de diseño que pueden ser personalizadas para adaptarse a su aplicación y alcanzar un espesamiento y clarificación óptimos.



- 1 Tanque de desgasificación:** Diseñado especialmente para reducir el arrastre de aire y de esta forma minimizar la turbulencia y el cizallamiento de la floculación en la tubería de alimentación.
- 2 Pozo de alimentación Evenflow 2.0:** El recientemente mejorado pozo de alimentación reduce la turbulencia usando aletas orientadoras para una mejor floculación.
- 3 Sistema de dilución interna tipo jirafa:** Este sistema facilita la dilución optimizada sin alterar el lecho de lodo, y aun así sigue siendo lo suficientemente versátil para tomar en consideración los cambios en el proceso previo.
- 4 Eliminación de espuma:** Se encuentran disponibles diversos métodos de eliminación de espuma para garantizar un flujo superior transparente.
- 5 Mecanismo de acción:** Se encuentra disponible una amplia gama de mecanismos de acción hidráulicos y eléctricos para satisfacer los requerimientos de torque.



### SUS BENEFICIOS

- Alto rendimiento con respecto a la densidad optimizada del flujo inferior, el consumo de floculante y la transparencia del flujo superior
- Menor tiempo de inactividad gracias al innovador diseño del pozo de alimentación
- Instalaciones de fabricación globales
- Instalaciones de prueba globales
- Mínimo trabajo de construcción en planta gracias al diseño híbrido atornillado
- Centros de servicio globales



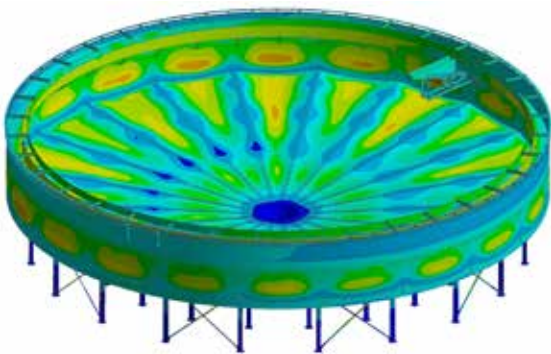
# El sistema más eficaz y técnicamente viable

ANDRITZ es el fabricante de equipos originales (OEM) de tecnologías de eficacia probada de las principales industrias. Con más de 45 años de experiencia en diseño, instalación y prueba de espesadores en diversas aplicaciones, ANDRITZ cuenta con una exhaustiva lista de referencias que abarca tanto los mercados locales como internacionales.

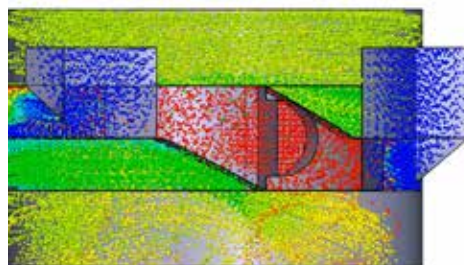
## CARACTERÍSTICAS PRINCIPALES

- Elevación automática de cuchillas
- Cuchillas reversibles
- Mecanismos de bajo mantenimiento
- Diseño tixotrópico de cuchillas
- Filosofía de control Vietti SteadyBed™
- Dispositivos de detección de carga automática
- Eliminación de espuma y aceites
- Diseño vanguardista del pozo de alimentación
- Sistemas de desgasificación
- Mecanismos hidráulicos y eléctricos
- Exclusivo diseño plano del circuito CCD

La filosofía de suministro de ANDRITZ es equipar al usuario con el sistema más eficaz y técnicamente viable. Esto es especialmente importante cuando se requieren densidades muy altas de flujo inferior. En casos como este, la tecnología de alta densidad o de espesamiento de pasta puede ser utilizada en conjunto con las diversas tecnologías de filtración que ANDRITZ pone a su disposición.



Espesador ANDRITZ con FEA (análisis de elementos finitos)



Pozo de alimentación ANDRITZ con CFD (dinámica de fluidos computacional)



Cabezales de accionamiento ANDRITZ



### TECNOLOGÍAS DE INGENIERÍA

Durante el desarrollo de los espesadores de última generación, ANDRITZ ha implementado las tecnologías de ingeniería más modernas.

- Modelado de dinámica de fluidos computacional (CFD) de parámetros del proceso
- Análisis de elementos finitos (FEA) para una proporción peso/presión óptima
- Simulación dinámica de espesadores y circuitos CCD para un rendimiento optimizado utilizando el paquete de simulación IDEAS
- Evaluaciones dinámicas de terremotos
- Respuesta hidrodinámica a la carga sísmica
- Modelado paramétrico 3D
- Estimación detallada del ciclo de vida de todos los componentes mecánicos, con 100.000 horas de funcionamiento garantizadas, o más, de ser necesario

### APLICACIONES

Al utilizar estas técnicas de diseño, ANDRITZ puede ofrecer espesadores para los requerimientos más rigurosos y las aplicaciones más exigentes:

- Cantidad reducida de columnas de soporte para el tanque, lo cual proporciona el máximo espacio y acceso posibles al equipo de bombeo del flujo inferior
- Tanques, cuchillas y puentes asequibles en diversos materiales de construcción
- Tanque con diseño híbrido atornillado
- Cuchillas raspadoras ajustables/reemplazables

### OFRECEMOS UNA GAMA COMPLETA DE CABEZALES DE ACCIONAMIENTO

ANDRITZ también ha lanzado nuevamente su gama completa de cabezales de accionamiento en respuesta

a la creciente necesidad de la industria de unidades asequibles, durables y de bajo mantenimiento:

- Amplia gama de diseños de cabezales de accionamiento
- Mecanismos hidráulicos y eléctricos
- Acceso de inspección de 360 grados dentro y alrededor del cabezal de accionamiento
- Control del accionamiento completamente automatizado, incluida la detección de carga automática para una calidad consistente del flujo inferior
- Unidades hidráulicas con velocidades reversibles o variables

### INSTALACIONES DE LABORATORIOS DE PRUEBA

Nuestras instalaciones propias de laboratorios de prueba en distintos lugares del mundo completan la gama de servicios de ANDRITZ. Estas instalaciones ofrecen una serie de pruebas de decantación estándar así como pruebas que incluyen:

- Curvas de tiempo/compactación
- Prueba de asentamiento
- Pruebas de compactación gravitacional máxima y pruebas de acción de arrastre

ANDRITZ es capaz de ofrecer pruebas dinámicas, incluidos los métodos batch, semi-batch y continuo para el perfeccionamiento de los resultados de laboratorio. En función de los resultados de las pruebas dinámicas y de laboratorio, ANDRITZ ofrece un diseño que les permite a los clientes evaluar su escenario óptimo de sedimentación.

Y eso no es todo: ANDRITZ también ofrece servicios y asistencia in situ en plantas piloto para la verificación de las características y la reología del material.



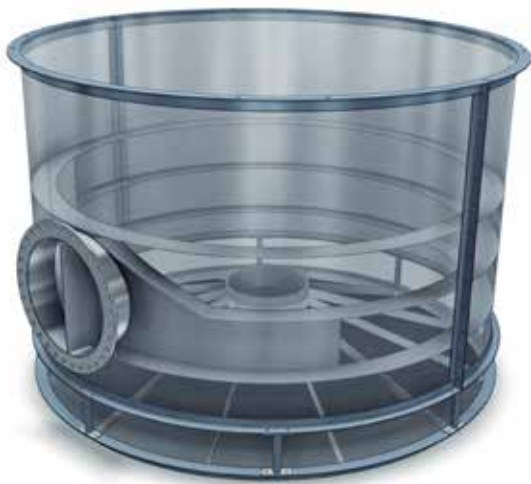
# Pozo de alimentación Evenflow 2.0

## MEJORA A TRAVÉS DE LA INVESTIGACIÓN Y EL DESARROLLO

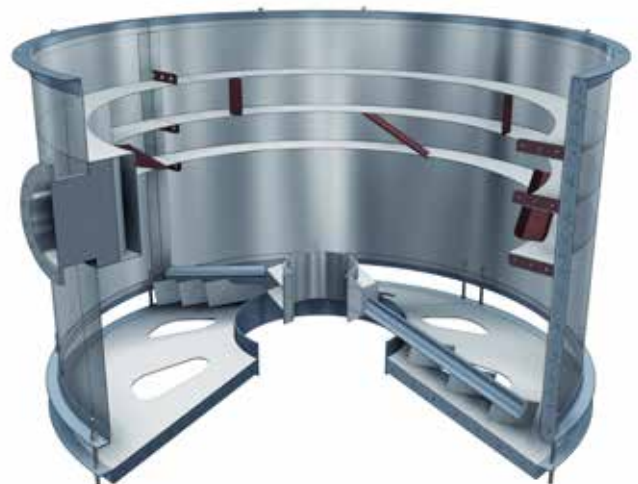
Los beneficios del nuevo y mejorado pozo de alimentación Evenflow son evidentes:

- Consumo óptimo de floculante al mejorar el tiempo de permanencia dentro del pozo de alimentación
- Distribución controlada de la pasta semilíquida dentro del pozo de alimentación al incorporar aletas para prolongar el tiempo de contacto con el floculante

- Bajos costos operativos
- Eliminación del estrangulamiento al incluir un raspador de la placa deflectora y salidas de trébol
- Menor tiempo de inactividad por trabajos de mantenimiento



Resumen del pozo de alimentación Evenflow 2.0



Sección transversal del pozo de alimentación Evenflow 2.0



# Tecnología de pasta y decantación en contra corriente (CCD)

## MEZCLADO Y DECANTACIÓN EN CONTRA CORRIENTE

- Los mezcladores/la bomba de dilución de CCD posibilitan el diseño plano y la eliminación de las diferencias de elevación entre los espesadores de CCD
- Recuperación maximizada de solubles gracias al mezclado en interfases
- Los altos niveles de dilución en circuito cerrado contrarrestan los efectos negativos del bombeo del flujo inferior creciente
- Tecnología de dilución en masa de circuito cerrado (35% a 5% de sólidos) usando el flujo superior del espesador que procede de los rebosadores de flujo superior
- Dilución precisa (hasta el 1%) y ajustable de la alimentación para optimizar el uso de floculante

## AUTODILUCIÓN

- El porcentaje óptimo de sólidos de alimentación garantizará la máxima floculación y la carga optimizada de sólidos (t/m<sup>2</sup>/día)
- Calidad consistente del flujo inferior
- Limpieza eficiente en circuitos CCD

## TECNOLOGÍA DE PASTA

Los espesadores de ANDRITZ incorporan:

- Buena mezcla para contribuir a la aglomeración de muchos floculantes individuales, que pueden liberar el alcohol atrapado al ser comprimidos
- Sistemas de distribución de la alimentación que introducen el material floculado en un lecho consolidado donde el nuevo material interactúa con el viejo para desarrollar más el material floculado
- El rastrillo con estacas estimula la liberación del agua del sedimento compactado
- Diseño de cuchillas de bajo perfil que posibilitan una fácil liberación del agua y minimizan la suspensión de sólidos floculados




# Espesador atornillado ANDRITZ

## INNOVADOR DISEÑO MODULAR HÍBRIDO

- Los espesadores de tamaño personalizado están diseñados para minimizar el trabajo de instalación en la planta
- Los modelos inteligentes CAD 3D permiten mejorar la precisión y posibilitan la detección temprana de incompatibilidad
- Diseño conforme a las leyes, regulaciones y estándares internacionales vigentes

## SUS BENEFICIOS

- Ensamblaje fácil y rápido en la planta
- No se requieren pruebas no destructivas para las soldaduras realizadas in situ
- Mínimo retoque de pintura necesario en la planta
- Menor dependencia del clima durante el montaje en planta (debido a tiempos más breves de ensamblaje y menos trabajo de pintura)
- Construcción liviana en comparación con otros espesadores atornillados de la industria
- Cumple con todos los principales estándares nacionales e internacionales de seguridad y trabajo de construcción
- Posibilidad de ensamblaje en nuestro taller antes de la entrega para garantizar una instalación eficiente en la planta del cliente
- Considerable espacio disponible para bombas, tuberías y trabajo de mantenimiento debajo del espesador
- Cono de descarga fácilmente reemplazable



Espesador atornillado de alta capacidad para relaves de Pb/Zn, 35 m de diámetro



Espesador atornillado de alta capacidad para mineral de hierro, 10 m de diámetro



THICKENER FE BDX  
21TK-006

FINE TAILINGS THICKENER  
21A61-THK-001

Espesador atornillado de alta capacidad para relaves de Pb/Zn, 35 m de diámetro

# Inteligencia para el control de máquinas y procesos

## Sistemas de control de Metris addIQ

El sistema Metris addIQ ofrece una solución de control inteligente y comprobada para procesos y máquinas industriales. Nuestros especialistas en separación de sólidos y líquidos utilizan su amplio conocimiento para proporcionar soluciones escalables que se adaptan de forma individual a los requerimientos regionales y de aplicación. Ya sea para la automatización de un nuevo equipo o realizar actualizaciones para extender el ciclo de vida de sistemas existentes, siempre encontramos la solución ideal para usted.

Nuestros sistemas personalizados de llave en mano de un proveedor único pueden mejorar plantas enteras o determinadas máquinas. Al ofrecer tecnologías de automatización y digitalización de vanguardia, garantizamos el mayor rendimiento de su clase. La automatización de máquinas y equipos de planta reduce de forma significativa los vacíos en diversos pasos del proceso de producción. Al utilizar la automatización de ANDRITZ, usted puede reducir el tiempo de inactividad gracias a funciones como el análisis predictivo que le permite optimizar la productividad.

Metris addIQ cubre todos los niveles de automatización, comenzando por la automatización básica (control de máquinas, procesos y plantas) hasta mejoras e incorporaciones para la optimización de procesos. En su conjunto, usted obtiene una amplia gama de soluciones optimizadas que le ayudan a reducir la labor de mantenimiento y garantizan el servicio preventivo para sus máquinas y plantas. Todo esto lo suministra un proveedor único y siempre se adapta de forma individual a las necesidades de su empresa. Los sistemas de control addIQ son parte de Metris, la marca ANDRITZ para soluciones digitales.





# 150 años de experiencia como OEM a su servicio

¿Necesita optimizar sus procesos? ¿Aumentar la disponibilidad? ¿Mantener una productividad constante? Confiar en ANDRITZ supone acceder a uno de los principales fabricantes mundiales de equipos originales de separación sólido-líquido. Benefíciense de nuestro profundo conocimiento en procesos y equipos de separación.

## VASTA EXPERIENCIA GRACIAS AL AMPLIO PARQUE INSTALADO

Con más de 55 000 equipos y sistemas de separación sólido-líquido instalados a nivel mundial, entenderá la enorme importancia que concedemos al servicio. Colaboramos estrechamente con nuestros clientes, donde quiera que se encuentren, con el propósito de maximizar el tiempo productivo y mejorar la eficiencia.

## CONOCIDAS MARCAS OEM

Algunos clientes nos identifican por el logotipo de ANDRITZ que lucimos en nuestras ropas de trabajo. Otros conocen perfectamente que somos el fabricante de equipos originales detrás de marcas como 3Sys Technologies, Bird, Delkor Capital Equipment (Pty) Ltd., Escher Wyss Secadores, Frautech, Guinard Centrifugation, KHD Humboldt Wedag, Secadores, centrifugas y filtros Krauss-Maffei, Lenser, Netzsch Filtration, Rittershaus & Blecher, Royal GMF Gouda, Sprout Bauer y Vandebroek - todas ellas adquiridas por ANDRITZ. Lo cierto es que podemos prestar servicio y suministrar repuestos para prácticamente la totalidad de marcas de equipos y sistemas de separación sólido-líquido existentes en el mercado.

## ASISTENCIA LOCAL AVALADA POR NUESTRA EXPERIENCIA MUNDIAL

Nuestra filosofía de servicio es sencilla: una llamada telefónica, una persona de contacto y un equipo específico de profesionales que entiende sus necesidades y conoce sus equipos y procesos. No se trata de una promesa vacía. Está respaldada por una red de 550 especialistas en equipos y sistemas de separación sólido-líquido y nuestros centros de servicio técnico repartidos por el mundo.

## SERVICIO INTEGRAL REAL

ANDRITZ es su especialista de servicio en todos los aspectos de separación, ya sea que necesite: repuestos, alquiler de máquinas, servicio técnico local, reparaciones, mejoras y modernizaciones de equipos. Desde la primera consulta hasta nuestros contratos de servicio, pasando por la optimización de procesos y programas de formación, buscamos continuamente la manera de minimizar el tiempo de parada, aumentar la previsibilidad de sus operaciones y mejorar al mismo tiempo la eficiencia global de su producción. En resumen, cubrimos todas sus necesidades.



### SOPORTE LOCAL

Centros de servicio local y técnicos de servicio de campo con gran capacidad de respuesta



### REPARACIONES Y ACTUALIZACIONES

Optimización del rendimiento de maquinaria y procesos, trabajo de reparación, acondicionamiento y modernización



### SEGUNDA MANO Y ALQUILERES

Maquinaria de segunda mano y en alquiler certificada



### CAPACITACIÓN

Capacitación de operarios y seminarios personalizados para el personal de operaciones y mantenimiento



### REPUESTOS OEM

Telas de filtración, piezas sujetas a desgaste y repuestos de OEM ó con calidad OEM en los inventarios locales



### CONTRATOS DE SERVICIO

Mantenimientos preventivos, contratos por repuestos, mantención, inspecciones, reparaciones, modernización, operación, y equipos de monitoreo



### OPTIMIZACIÓN DE PROCESOS

Herramientas de automatización, y conocimiento especializado en procesos para incrementar sus ganancias



### PRUEBAS EN LABORATORIO Y EN TERRENO

Tenemos capacidad de realizar pruebas a escala laboratorio y en terreno para optimización de procesos, y para modernización de máquinas existentes





## ¿CUAL ES SU DESAFIO DE SEPARACIÓN ?

ANDRITZ Separation es el especialista en separaciones líder del mundo con la más amplia cartera tecnológica y más de 2 000 especialistas en 40 países. Por más de 150 años hemos sido una fuerza impulsora para la evolución de las soluciones y servicios de separación para industrias que abarcan desde medio ambiente a industria alimenticia, químicos, y minería y minerales. Siendo los fabricantes de equipos originales de las marcas líderes en el mundo, contamos con soluciones y servicios para transformar su negocio, y para cubrir las demandas cambiantes del mañana, dondequiera que esté usted y cualquiera que sea su desafío de separación. **Ask your separation specialist!**

### ÁFRICA

ANDRITZ Delkor (Pty) Ltd.  
t: +27 11 012 7300  
separation.za@andritz.com

### EUROPE

ANDRITZ AG  
p: +43 50805 56231  
separation@andritz.com

### ASIA

ANDRITZ Singapore Pte. Ltd.  
t: +65 6512 1800  
separation.sg@andritz.com

### AMÉRICA DEL NORTE

ANDRITZ Separation Inc.  
t: +1 817 465 5611  
separation.us@andritz.com

### AUSTRALIA

ANDRITZ Pty. Ltd.  
p: +61 3 8773 4888  
separation.au@andritz.com

### AMÉRICA DEL SUR

ANDRITZ Separation Ltda.  
t: +55 47 3387 9100  
separation.bra@andritz.com

### CHINA

ANDRITZ (China) Ltd.  
t: +86 757 8258 6802  
separation.cn@andritz.com

**ANDRITZ.COM/SEPARATION**

# ANDRITZ

Todos los datos, informaciones, afirmaciones, fotografías e ilustraciones gráficas de este folleto se proporcionan sin obligación alguna, no generan responsabilidad alguna y no forman parte de ningún contrato de venta, de ANDRITZ AG o de cualquier empresa afiliada, por los aparatos y sistemas mencionados en este documento. ANDRITZ AG 2019. Todos los derechos reservados. Ninguna parte de este documento, protegido por derechos de autor, puede ser reproducida, modificada o distribuida en cualquier forma o por cualquier medio, o memorizada en cualquier base de datos o sistema de recuperación de datos, sin previo consentimiento escrito de ANDRITZ AG o de sus empresas afiliadas. Cualquier uso no autorizado de este tipo, cualquiera sea su fin, constituye una violación de los derechos de autor. ANDRITZ AG, Stattegger Strasse 18, 8045 Graz, Austria. PB Thickener 2.0/06.2019 ES