

Modelo 3310

Válvula de bola segmentada

SAMSON



ADAPTABLE:

UNA SOLUCIÓN,
MUCHOS DESAFÍOS

■ Fácil integración en sistemas existentes y costo total reducido

Menor peso y más compacto, con las válvulas de globo e incluso válvulas rotativas con actuadores de diafragma en comparación a las dimensiones.

■ Un tipo de válvula para diferentes aplicaciones y entornos

Diferentes configuraciones con actuador eléctrico o neumático, sellos certificados (FDA, EN 1935), varios sellos de asiento están disponible.

El modelo 3310 tiene plazos de entrega cortos gracias a la gestión optimizada de piezas.



EFICIENTE:

MAYOR PRECISIÓN
CON MENOS RESIDUOS

■ Flujo optimizado y control preciso

La combinación de alta capacidad de rango (> 400: 1) y un preciso posicionador, permite al cliente tener el control total del fluido.

■ Menor consumo de energía y riesgo reducido de obstrucción

En la apertura completa, la válvula tiene un camino de flujo sin obstrucciones.

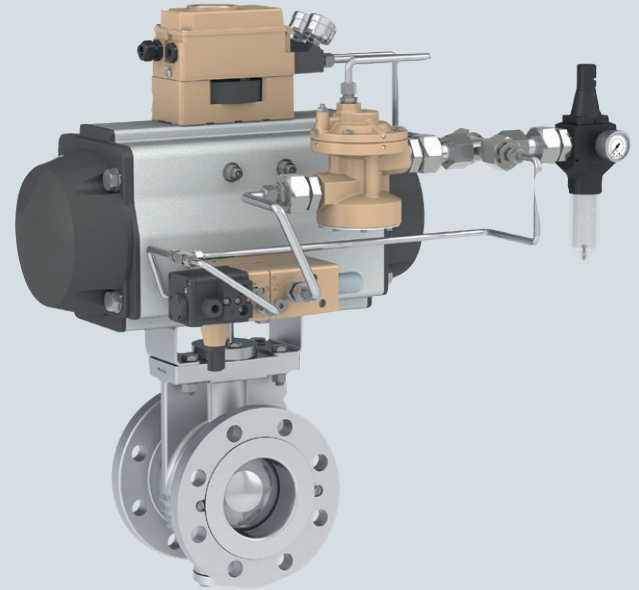
Modelo 3310

Válvula de bola segmentada



Nuevas funciones y actualizaciones

- Nuevo asiento de metal E (para servicio mejorado)
 - Rango de aplicación ampliado gracias a una mejor mecánica resistencia a presiones diferenciales más altas
 - Asiento con revestimiento de Stellite® de serie, materiales especiales disponibles
- Nuevo sistema de embalaje certificado según ISO 15848 (opcional)
- Nuevo sistema de guía de enchufe de serie
 - Resistencia mecánica general y capacidad de sellado mejorando el enchufe
 - Mayor vida útil
- Versiones para medios abrasivos y corrosivos (p. Ej., Producción de fertilizantes)



Diseños de asientos			
"S" PTFE	"S" PEEK	"A" ARCAP	"E" Mejorado
Suave, Clase VI	Suave, Clase VI	Metal, Clase IV	Metal, Clase IV
Procesos y aplicaciones típicos			
Solución universal para condiciones de proceso estándar Mejor rendimiento de apagado	El mejor compromiso entre rendimiento de apagado y resistencia mecánica Apto para oxígeno y F&B aplicaciones	Adecuado para altas temperaturas y condiciones de proceso o fluido básico	La solución más confiable estándar a servicio mejorado con condiciones de proceso
Gases, agua, productos químicos	Vapor seco a baja presión, en alimentos y bebidas, aplicaciones de pulpa y papel	Líquidos y gases a baja presión	Steam, procesos con condiciones de puesta en marcha, etc.

SAMSON CONTROL S.A de C.V.
 San Carlos 9, Corredor Industrial Toluca Lerma, 52004
 Lerma Edo. de México,
 Teléfono: 728-285-2001
 Email: samson.mx@samsongroupna.com
 Internet: www.samson.de