



MDR700 EQUIPO MÓVIL DE DIAMANTINA PARA MINAS SUBTERRÁNEAS

MDR700 EQUIPO MÓVIL DE DIAMANTINA PARA MINAS SUBTERRÁNEAS

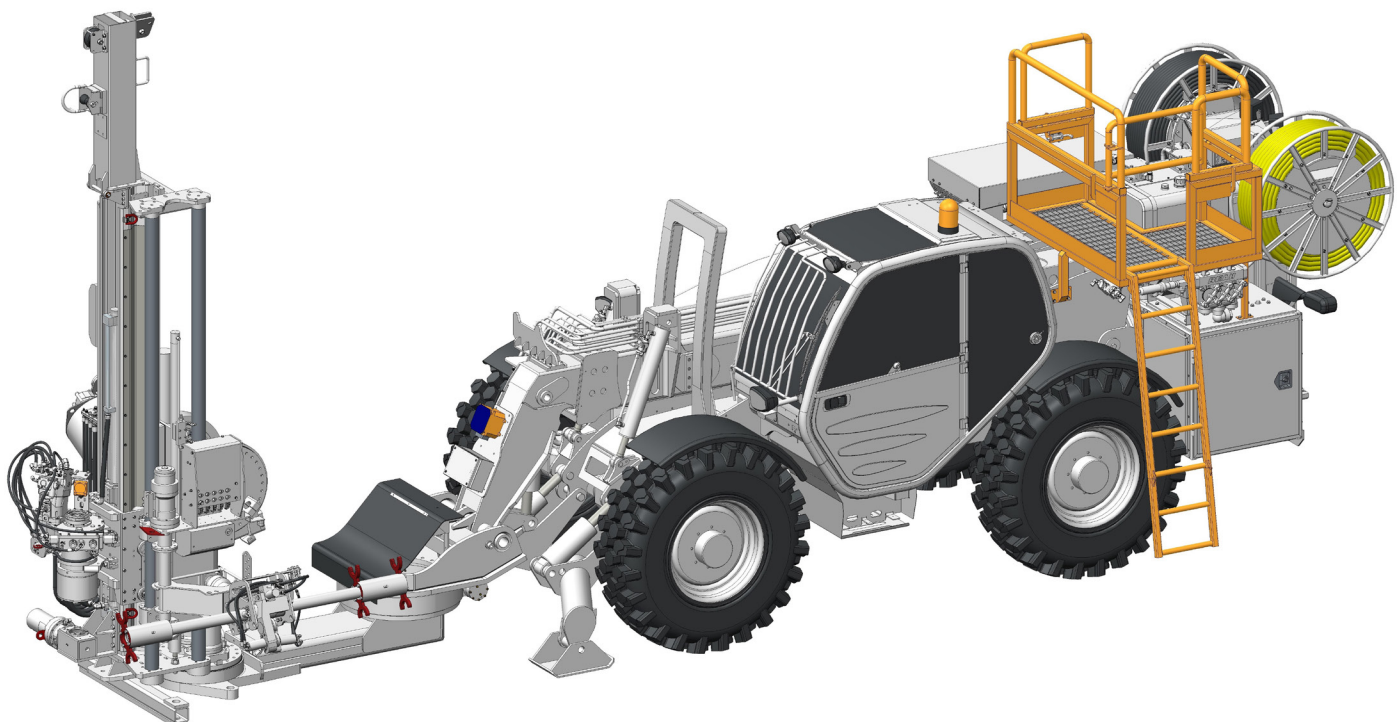
El equipo móvil de diamantina para minas subterráneas MDR700 es un equipo poderoso que utiliza la reconocida tecnología de Boart Longyear™ como es el caso del bastidor de avance de la serie LM700™ ofreciendo gran amplitud de ángulos de perforación, además de facilidad y rapidez para su ajuste, operación y mantenimiento, movilidad avanzada y controles de seguridad especialmente diseñados.

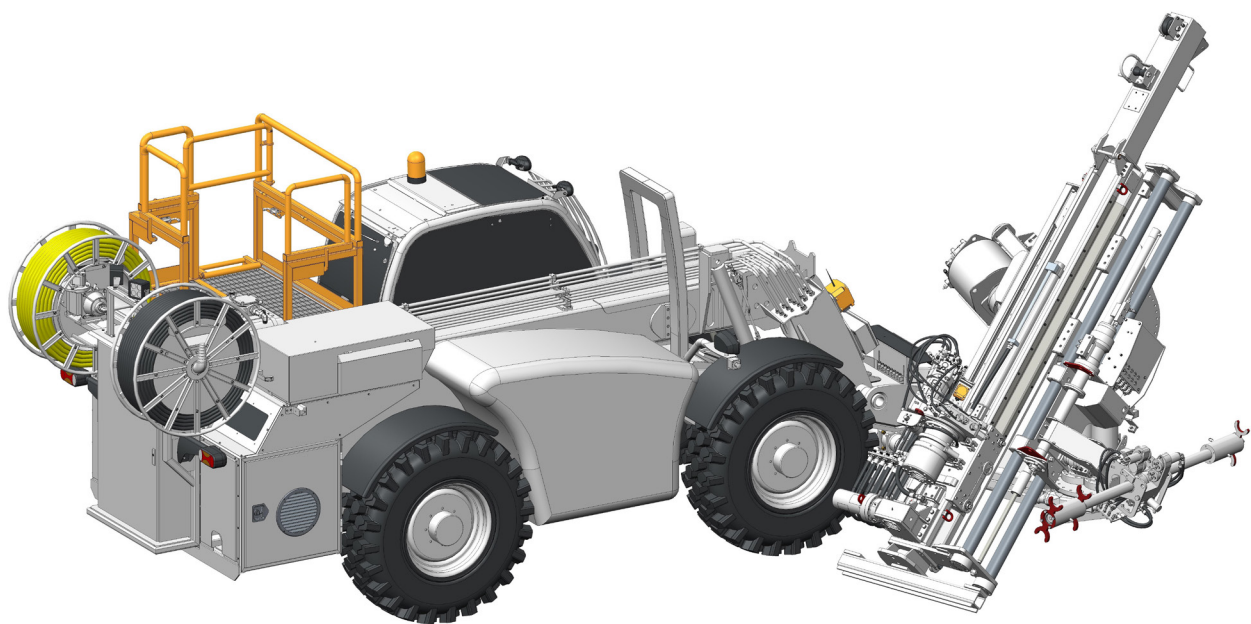
Ángulos de Perforación de Gran Amplitud

El diseño de avanzada del posicionador integrado y la plataforma giratoria permiten ángulos de perforación de una gran amplitud y un excelente alcance para facilitar el posicionamiento y la perforación de una serie de pozos. El equipo cuenta con articulaciones de diseño completo con tres puntos de rotación de manera que Ud. puede perforar 280 grados tanto horizontalmente como verticalmente hacia arriba o abajo. El MDR700 puede perforar de forma esférica sin tener que reposicionar el porta broca.

Fácil y Rápido Ajuste, Operación y Mantenimiento

Al utilizar un controlador remoto portátil el ajuste es muy rápido y fácil de lograr. Gracias al vehículo de transporte de accionamiento en las cuatro ruedas que utiliza combustible diésel, el equipo puede desplazarse con mayor velocidad y gran facilidad. Cuando se utiliza junto con la interfaz de control de perforación (DCi), la operación del MDR700 y el manipulador de barras se hace mucho más fácil y sin contratiempos. Además, el diseño del MDR700 ha sido pensado para facilitar las labores de mantenimiento proporcionando también un fácil acceso para los servicios requeridos por el sistema hidráulico.





180°



280°

ÁNGULOS DE PERFORACIÓN DE GRAN AMPLITUD
MENOS DESPLAZAMIENTO DEL EQUIPO DE
PERFORACIÓN Y MEJOR POSICIONAMIENTO



TRES MODOS POSIBLES DE CONDUCCIÓN

EN DOS RUEDAS PARA
VIAJES SOBRE CAMINOS



EN CUATRO RUEDAS PARA
GIROS DE RADIOS REDUCIDOS



MOVIMIENTOS DE CUNA (TIPO
CANGREJO) PARA ABORDAJES
LATERALES Y SALIDAS COMPLEJAS



Movilidad Superior

El nuevo diseño del MDR700 ofrece una movilidad que ahorra mucho tiempo al pasar de un pozo a otro gracias al vehículo de transporte diésel de tracción en las cuatro ruedas. Durante las pruebas realizadas en terreno, el tiempo promedio requerido por el MDR700 para desplazarse de un pozo a otro fue de un 80% más veloz que los equipos de exploración subterránea normales.

El vehículo de transporte cuenta con tres modos de direccionamiento - cuatro ruedas, dos ruedas, y deslizamiento hacia los costados. Esta característica única de su diseño hace que el equipo se pueda maniobrar fácilmente y con mayor velocidad. El equipo MDR700 es fácil de conducir y se puede desplazar hasta 7,5 km/h (4,7 mph). Para una mayor visibilidad y seguridad incluye varias cámaras instaladas en distintas partes del equipo y que se pueden visualizar/monitorear desde la cabina del vehículo de transporte.

La Potencia Necesaria para Hacer el Trabajo

El MDR700 está provisto de un motor eléctrico de 90kW y cuenta además con el reconocido bastidor de avance de Boart Longyear de la serie 700 LM™ con una fuerza de retroceso de 81,4 kN. El MDR700 junto con la unidad de rotación HQ le permiten alcanzar sus objetivos en forma productiva con todos los diámetros de extracción requeridos hasta la serie HQ™.

El equipo de perforación también se comporta como un sistema de desenrosque de tuberías en la unidad de rotación que utiliza aceite a alta presión y asistencia de engranajes para poder desenroscar las conexiones de las barras sin mayor esfuerzo.

Controles de Seguridad Especialmente Diseñados

Los controles de seguridad especialmente diseñados para el MDR700 incluyen un sistema dual de frenos de emergencia y un sistema supresor de fuego en el vehículo de transporte, todos en cumplimiento de los estándares más avanzados para la minería subterránea. La abrazadera con sistema de cierre con resortes y apertura hidráulica asegura una operación libre de fallas en el caso de ocurrir una explosión de manguera o pérdida de potencia.

El equipo también cuenta con algunas características exclusivas como es el caso de un manipulador de barras patentado¹ y la interfaz de control de perforación DCi (del inglés Drill Control Interface) que ha significado un gran salto de avance en materias de seguridad y productividad. La interfaz DCi posibilita una perforación semiautomatizada, la alimentación de barras y las funciones de tracción mientras, a la vez, controla tanto el manipulador de barras como el equipo de perforación

¹AU Patent No. 764456; BR Patent No. PI 0010106-0; CA Patent No. 2,371,989; SE Patent No. 522931; US Patent No. 6,634,443; ZA Patent No. 2001/8288.



Manipulador de Barras patentado (incluido) - El manipulador de barras es fácil de utilizar, versátil y, lo que es más importante, ofrece a los perforadores un ambiente de trabajo más seguro. Al eliminar los riesgos a los que se ven expuestos los perforadores al tener que cargar o sacar barras de la sarta de perforación, el manipulador de barras se ha transformado en uno de los controles de seguridad más importantes en el campo de la perforación.

Los sensores aseguran que las barras de perforación sean cargadas en una posición segura y los toques endurecidos garantizan una alineación rápida y precisa. Los rodillos de agarre de las barras junto con la asistencia para el desenroscado ofrecida por la unidad de rotación permite la conexión y desconexión de las barras sin esfuerzo y en forma manos libres.

La práctica convencional requiere que el operador levante la barra y la inserte en la sarta de perforación en el ángulo en que esté posicionado el bastidor de alimentación y que luego el operador enrosque la barra en forma manual. Esto puede ocasionar lesiones al operador resultantes de una maniobra torpe, torsión o tensión en el levantamiento de la barra. Los manipuladores de barras son una alternativa más segura pues permiten al operador cargar las barras en el manipulador en forma horizontal y a una altura cómoda. Luego la barra es cargada en forma mecánica dentro de la sarta y pre-enroscada para la perforación. Durante la operación de tracción de la barra y luego de desenroscarla por medio de la unidad de rotación, el manipulador de barras se desconecta de la sarta y vuelve a poner la barra en posición horizontal para su retiro por parte del operador. Al eliminar el procedimiento repetitivo de tener que rotar las barras manualmente, el manipulador de barras reduce en forma considerable la fatiga del perforador.

Interfaz DCi- La interfaz de control de perforación (DCi por su sigla en inglés) es una interfaz totalmente electrónica que permite que un solo operador controle tanto el equipo de perforación como el manipulador de barras mientras que, al mismo tiempo, entrega información sobre las condiciones de la perforación en tiempo real. La interfaz DCi incorpora una tecnología de comunicación por medio del CAN bus que permite la comunicación entre el equipo de perforación, el manipulador de barras y la interfaz DCi para lograr el automonitoreo y la semi-automatización de la mayor parte de las operaciones de perforación.

La integración total del sistema de control y los sensores permite una retroalimentación inmediata de las condiciones de perforación y registra tanto los datos de las eventualidades y condiciones de perforación para la emisión de informes y su análisis, además de permitir la descarga de la información en una memoria USB. Los sensores proporcionan un despliegue de pantalla en tiempo real informando la velocidad y presión de rotación, presión de alimentación y retención, caudal y presión del agua, tasa de penetración, fuerza de la broca, diagnósticos generales y alarmas.

Para la visualización de las unidades de medida se puede elegir entre el sistema de medición inglés y el sistema métrico o ambos simultáneamente.

La interfaz DCi facilita la operación sin supervisión permanente de la perforación permitiendo que el equipo complete un ciclo mientras los perforadores realizan el cambio de turno, almuerzan, o terminan de ejecutar otras tareas. El perforador ajusta los parámetros de operación y un rayo láser cerca del barreno y de la interfaz DCi detendrá inmediatamente la perforación si alguno de los parámetros de perforación previamente establecidos no se cumple o el rayo láser sufre alguna perturbación. Gracias a la capacidad de la interfaz DCi de ajustarse a los parámetros prestablecidos para la condición de perforación, los supervisores podrán a su vez ajustar esos parámetros cuando la tarea sea ejecutada por perforadores menos experimentados.

Cuando se ha comenzado la perforación, presionando un botón solamente en el panel de control de la interfaz DCi, el sistema de control monitorea la posición de la barra, la velocidad de rotación y de alimentación y continúa la perforación sin necesidad de supervisión. Esta secuencia incluye el proceso de volver a ajustar el equipo para insertar la barra completa. Al término del proceso, el sistema de control deshabilita la rotación y permite un período breve de ingreso de flujo de agua antes de detener el equipo. Además, las funcionalidades de un toque para alimentar y retirar las barras permiten al perforador ejecutar el viaje de ida y vuelta de las barras en forma eficiente y sin grandes esfuerzos.

La interfaz DCi trabaja con perforación con cable y el equipo está equipado con 600 m (1.969 ft) de cable metálico de 5 mm. En el caso de la perforación con cable, se ha incorporado a la interfaz DCi un contador de cable para realizar en forma semiautomática el descenso y recuperación del cable. Aunque es necesario prestar atención al enviar el cable y las herramientas al fondo o retirarlos no es necesario que el perforador mantenga presionado el botón o sostenga una palanca al extraer el testigo.

La interfaz DCi es un gran avance en la mejora de la seguridad en terreno al permitir que el perforador se mantenga alejado de las mangueras hidráulicas - aislándolo así de este peligro. El panel de control de la interfaz DCi es liviano y portátil y ofrece una ventaja distintiva con respecto de los paneles de control hidráulicos más pesados utilizados comúnmente para el movimiento de los equipos.





1 MOVILIDAD

El equipo se mueve hasta un 80% más rápido y con mayor facilidad gracias al vehículo de transporte con motor diésel y tracción en las cuatro ruedas que le permiten desplazarse a velocidades de hasta 7,5 km/hora (4,7 mph).

2 AJUSTE RÁPIDO Y FÁCIL

Una gran ayuda para ahorrar tiempo gracias a las características únicas de maniobrabilidad que le permiten desplazarse de pozo utilizando los tres modos de conducción disponibles: Cuatro ruedas, dos ruedas y movimiento de cuna (tipo cangrejo). El posicionamiento se logra en forma rápida y sencilla gracias al controlador remoto portátil.

3 SEGURIDAD Y COMODIDAD PARA EL OPERADOR

El aislamiento de gran cobertura en el motor y los compartimientos de la bomba hacen del MDR700 un equipo más silencioso - 88dB* cuando perfora y 74dB* cuando está en reposo.

4 DESCONEXIÓN DE LAS UNIONES DE BARRA SIN ESFUERZO

El sistema de desconexión del cabezal del perforador utiliza aceite a alta presión y asistencia de engranajes para desconectar las barras sin mayor esfuerzo.

5 ÁNGULOS DE PERFORACIÓN DE GRAN AMPLITUD

El posicionador integrado y una articulación de rotación permiten un movimiento horizontal de 280 grados y lograr el rango de movimiento vertical de perforación hacia arriba y abajo con facilidad.

6 SISTEMA DE SEGURIDAD ESPECIALMENTE DISEÑADO - MANIPULADOR DE BARRAS

El manejo de barras semiautomatizado incluye sistemas hidráulicos inteligentes con un control sincronizado entre la unidad de rotación y el soporte para una manipulación de barras más rápida y segura.

7 PERFORACIÓN SEMIAUTOMATIZADA - INTERFAZ DCI

La interfaz de control de perforación DCi transforma la perforación en un proceso semiautomatizado y proporciona una interfaz completamente electrónica para operar con seguridad y eficiencia tanto el equipo de perforación como el manipulador de barras.

MDR700 INFORMACIÓN TÉCNICA

Profundidad de barreno						
Barra de perforación/ Barril saca testigos	Profundidad de agujero - Sistema métrico			Profundidad de agujero - Sistema inglés		
	Arriba	Horizontal	Abajo	Arriba	Horizontal	Abajo
ARQ™TK	800	800	800	2620	2620	2620
BQ™	450	800	800	1500	2620	2620
NQ™	280	800	800	920	2620	2620
HQ™	140	570	510	460	1880	1690
Nota	Depth capacity includes allowance for force required to break core using 5 MPa rock strength					
*	La capacidad del ARQ™TK se muestra sólo para efectos de comparación. Perforar más de 1500 m de profundidad no es una práctica recomendada.					

Especificaciones de barreno		
Bastidor de Avance (Serie LM™700)	Sistema métrico	Sistema inglés
Avance de carrera	1800 mm	70.9 in
Máx. fuerza nominal de empuje	53.9 kN @ 28.5 MPa	12117 lbf @ 4130 psi
Máx. fuerza nominal de tracción	81.4 kN @ 28.5 MPa	18299 lbf @ 4130 psi
Velocidad nominal de transporte	0.70 m/s por ciclo completo	2.3 ft/s por ciclo completo
Velocidad normal de manipulación de barras	Aproximadamente 6 m/min.*	Aprox. 20 ft/minuto*
*	La velocidad real de la manipulación de barras puede variar dependiendo de las condiciones de trabajo. La velocidad de manipulación incluye el tiempo requerido para la operación del manipulador de barras como parte del ciclo.	

Chuck y Sujetador de Barras		
	Chuck HQ™	Soporte de Barras HQ™
Apertura máxima	97.0 mm (3.82 in) El diámetro corresponde al DI del manguito guía del HQ™	97.0 mm (3.82 in) El diámetro corresponde al DI del manguito guía del HQ™
Tipo	Cerrado hidráulicamente Abierto mecánicamente Sincronización automática con el soporte de barras	Cerrado mecánicamente Abierto hidráulicamente Sincronización automática con el mandril, incluyendo la provisión de marcha manual
Mordazas	3 con insertos de carburo tungsteno	2 con insertos de carburo tungsteno
Máx. capacidad nominal de sujeción	85kN* (19109 lbf*)	80kN* (17985 lbf*)
Máx. capacidad nominal de sujeción torsional estática	Rotación hacia adelante e inversa 3900 N-m (2870 lbf*)	Rotación hacia adelante e inversa 3900 N-m (2870 lbf*)
*	A 7 MPa (1015 psi) con mordazas y barras nuevas	

Cabezal del barreno (HQ™)		
Rotación hacia adelante	Sistema métrico	Sistema inglés
Velocidad del mandril	1300 RPM, continuamente variable (La velocidad variará con el tipo de aceite y la temperatura. Es un valor aproximado solamente).	
Torque de salida del mandril	371 N-m @ 1250 RPM 1030 N-m @ 500 RPM	274 lb-ft @ 1250 RPM 760 lb-ft @ 500 RPM

MDR700 INFORMACIÓN TÉCNICA

Vehículo de transporte		
	Sistema Métrico	Sistema inglés
Motor (opción MT 835)	Perkins 854E-34TA Motor diésel	
Cumplimiento estándar emisiones	EU Fase IIIB	EPA Tier 4i
Combustible	Diésel	
Potencia máxima	75kW	102 HP
Velocidad	10 km/h	6.2 mph
Capacidad del estanque de combustible	120 L	31.7 gal
Capacidad del estanque hidráulico	175 L	46.2 gal
Motor (opción MT-X 732)	Perkins 1104D-44 T Motor diésel	
Cumplimiento estándar emisiones	EU Fase IIIA	EPA Tier 3
Combustible	Diésel	
Potencia máxima	70 kW	95 HP
Velocidad	7.5 km/h	6.2 mph
Capacidad de estanque de combustible	120 L	31.7 gal
Capacidad de estanque hidráulico	128 L	33.8 gal
Voltaje	12 V	
Gradiente lateral máxima	5%	
Gradiente ascendente máxima	15%	
Gradiente descendente máxima	10%	
Limpiador de aire	Metálico autolimpiante	
Estabilizadores	Hidráulicos frontales plegables	
Sistema de frenos	De resortes, liberación hidráulica. Frenos mineros automáticos a prueba de fallas. Circuitos duales. Acumuladores para ayudar a detener el equipo ante falla del motor.	
Monitoreo Dispositivo de Seguridad	Sistema Minero Ángel Guardián, Nivel 1	
Harnés eléctrico	Sistema de Protección Eléctrico de Última Generación	
Prevención y control de incendio en compartimento del motor	Sí	
Aislamiento de batería y conexión de arranque con pinzas (Jump Start)	Sí	
Kit de mantenimiento de seguridad	Sí	
Freno de mano	Sí; también se activa cuando la puerta está abierta	

Controles del Equipo de Perforación	
Movimiento (conducción)	Cabina del operador. Alimentado por motor diésel.
Altura de pluma y extensión	Hidráulica, desde el interior de la cabina. Alimentado por motor diésel.
Ajuste del posicionador	Radiofrecuencia a control remoto. Alimentado por motor diésel.
Controles de perforación	Panel de control de interfaz DCi. Alimentado por motor eléctrico.

MDR700 INFORMACIÓN TÉCNICA

Sistema Hidráulico de Perforación		
	Sistema Métrico	Sistema inglés
Bomba principal	Desplazamiento variable, pistón axial con control sensible a la carga compensado con presión.	
Presión máxima	310 bar	4,500 psi
Bomba de recirculación	Engranaje, desplazamiento fijo	
Ajuste máximo de presión	1 - 1.5 bar	14.5 - 21.8 psi
Capacidad del estanque de aceite hidráulico	280 L	74 gal

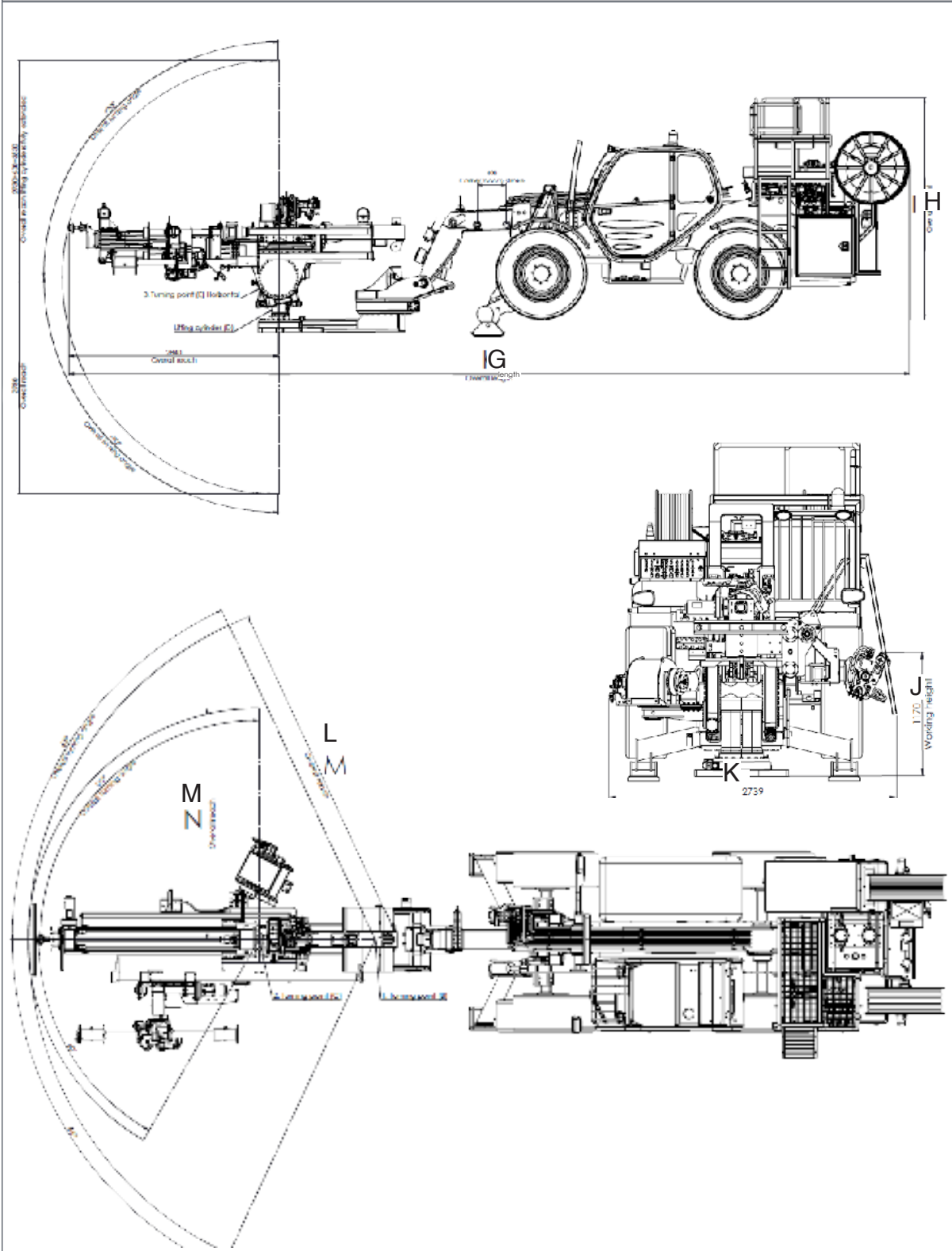
Posicionador		
	Sistema Métrico	Sistema inglés
Número de conexiones del posicionador (ajustes)	8	
Elevación de la pluma	-2° a +8.5°	
Extensión de la pluma de elevación	400 mm	1 ft 3 in
Inclinación del posicionador (al conectar con la pluma de elevación)	-24° to +28°	
Conexión giratoria #1 (horizontal nearest to boom)	130° (65° cada lado)	
Conexión giratoria #2 (horizontal, debajo del bastidor de avance)	150° (90° der., 60° izq.)	
Rango horizontal combinado	280° (155° der., 125° izq.)	
Ajuste de altura (cilindro telescópico doble)	600 mm	1 ft 11 in
Unión giratoria #3 Ángulo de inclinación	180° (90° hacia arriba, 90° hacia abajo)	
Distancia segura de las personas (Cilindro de descarga)	1500 mm	5 ft 6 in

Elevador de cable			
Accionamiento hidráulico de velocidad variable			
Tipo	Completamente hidráulico con potencia de elevación y descenso controlada y proporcional. Se incluye un control manual de rueda libre y un dispositivo de enrollamiento.		
Tracción del Cable			
	Tambor Vacío	13.57 kN	3050 lb
	Tambor Lleno	5.59 kN	1257 lb
Velocidad del Cable			
	Tambor Vacío	0 - 100 m/min	0 - 328 ft/min
	Tambor Lleno	0 - 254 m/min	0 - 833 ft/min
Capacidad del Tambor			
	5 mm	800 m	2624 ft 8 in
	3/16"	880 m	2887 ft 2 in
	6 mm	550 m	1804 ft 6 in
	1/4"	500 m	1640 ft 5 in

Considere que el cable metálico estándar que se suministra con la unidad tiene una longitud de 600 m (1971 ft). La profundidad de alcance real dependerá de que la longitud del cable y la capacidad del tambor sea mayor y de acuerdo con el espesor del cable.

Medidas

Perforación en línea recta



	Sistema Métrico	Sistema inglés		Sistema Métrico	Sistema inglés
G	11389 mm	448.39 in	L	4306 mm	169.53 in
H	2995 mm	117.91 in	M	2873 mm	113.11 in
J	1170 mm	46.06 in			
K	2739 mm	107.83 in			



Casa Matriz Global

Boart Longyear
2455 South 3600 West
Salt Lake City, UT 84119
United States of America
info@boartlongyear.com

Tel: +1 801 972 6430
Fax: +1 801 977 3374

Canadá

Boart Longyear
2442 South Sheridan Way
Mississauga, Ontario
Canada L5J 2M7
info@boartlongyear.com

Tel: +1 905 822-7922
Fax: +1 905 822-7232

Asia Pacífico

Boart Longyear
26 Butler Boulevard
Adelaide, 5950
Australia
info_au@boartlongyear.com

Tel: +61 8 8375 8375
Fax: +61 8 8375 8497

América Latina

Boart Longyear
Av. Los Libertadores 16.500 - Sitio 1-A-2
Complejo Industrial Los Libertadores
Colina, Santiago-Chile
infochile@boartlongyear.com

Tel: +56 2 595 3300
Fax: +51 242 671

Europa

Boart Longyear
12 Avenue des Morgines
CH1213 Petit-Lancy,
Geneva, Switzerland
infoEU@boartlongyear.com

Tel: +41 22 709 0800
Fax: +41 22 709 0801

PRODUCTOS DE PERFORACIÓN PARA MINERÍA Y EXPLORACIÓN



Productos de diamantina



Herramientas originales
Q™ Wireline



Barras y tuberías de
recubrimiento