

KREBS®

BOMBAS, CICLONES Y VÁLVULAS

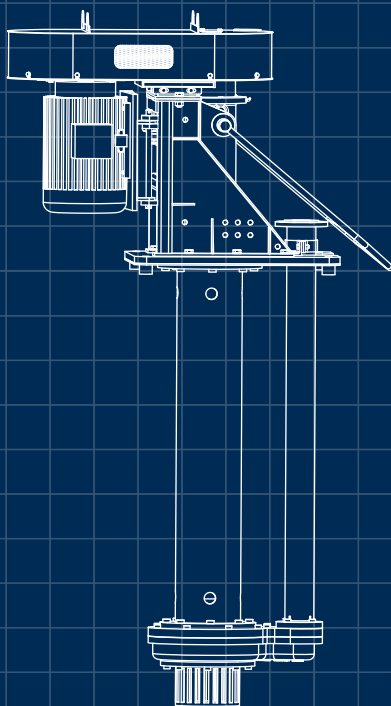
vMAX™

Bomba vertical cantiléver



Prográmela y olvídense Una bomba de sumidero en la que puede confiar

Hemos desarrollado nuestra línea vMAX™ de bombas verticales cantiléver para sumideros convencionales y de ambiente duro y tareas de procesos que requieren la degradación reducida de los sólidos bombeados. El diseño del impulsor completamente recesado permite el paso de sólidos grandes y la operación sin la necesidad de controlar el nivel del sumidero. El diseño vMAX™ proporciona una operación continua confiable, en que el impulsor no requiere ajustes, hay menos periodos de inactividad y el mantenimiento es simple.



Beneficios claves

■
Paso de sólidos
grandes

■
Mayor
vida útil

■
No requiere control
del nivel del sumidero

■
Fácil de operar y
mantener

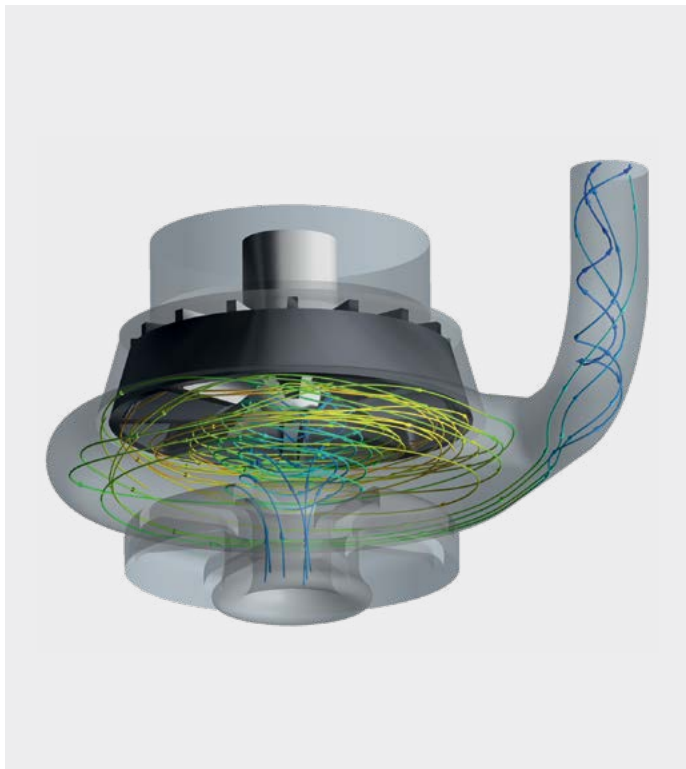
■
No se requiere
agitador

Bombas vMAX™

¡Convierten la limpieza del piso de una planta y de los sumideros en algo simple y fácil!

El proceso de bombear fluidos que contienen sólidos grandes o transferir fluidos altamente viscosos puede estar plagado de dificultades. Entre los problemas comunes con las bombas de sumidero verticales se encuentran la acumulación de sólidos en la entrada de succión, fugas provenientes de la parte posterior de la carcasa y excesiva vibración.

Con un diseño hidráulico avanzado, nuestra bomba vMAX™ aborda estos problemas comunes, ¡convirtiendo la limpieza del piso de una planta y de los sumideros en algo simple y fácil!



Modelado conforme a la dinámica de fluidos computacional (CFD) del efecto de vórtice creado por el impulsor vMAX™.

El canastillo de succión sobredimensionado de la bomba vMAX™ opera como un filtro de material particulado, impidiendo que los sólidos se peguen en o tapen la entrada de succión. Esto aumenta la vida operativa y elimina la necesidad de retirar la bomba para su limpieza. El diseño mejorado del impulsor elimina los problemas de vibraciones, mientras que sus paletas expulsoras de alto rendimiento ubicadas en la parte posterior del impulsor operan para impedir fugas.

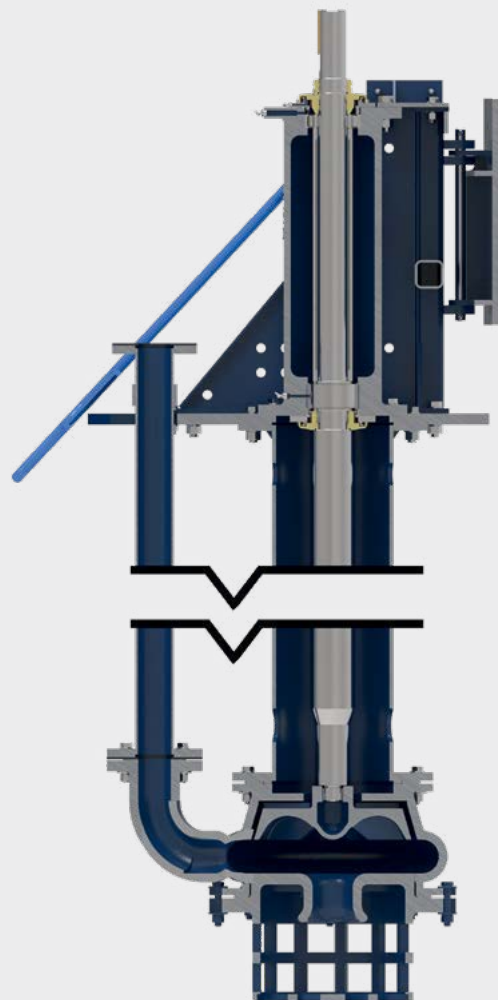
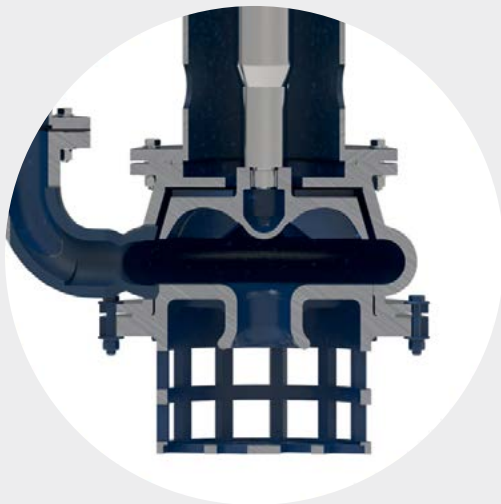


Instalación de vMAX™ con una configuración de montaje de motor estándar. Otras configuraciones disponibles.

vMAX™

Bomba vertical metálica

Nuestra línea vMAX™ de bombas de metal duro entregan una operación confiable incluso bajo las condiciones más extremas. La vMAX™ impide que los sólidos se depositen en el sumidero y proporciona una operación continua sin tener que controlar el nivel del sumidero. Verdaderamente usted puede instalarla, programarla y olvidarse de ella.



Diseñada para operar con éxito conforme a las tareas de una bomba de sumidero en condiciones habituales a extremas, la vMAX™ proporciona lo siguiente:

Impide que los sólidos se depositen en el sumidero

No se necesita un agitador para impedir que los sólidos se depositen en el sumidero. El efecto de vórtice creado por el impulsor de la bomba vMAX™ crea suficiente turbulencia para mantener los sólidos en suspensión y al sumidero libre de la acumulación de sedimento

No se requiere control del nivel del sumidero

En los diseños convencionales, cuando el nivel del sumidero cae por debajo de la succión, la bomba pierde su cebado y la pulpa se precipita hacia atrás de la tubería de descarga. La pulpa de retorno impacta el impulsor rotatorio y causa vibraciones violentas que pueden llevar a una falla catastrófica.

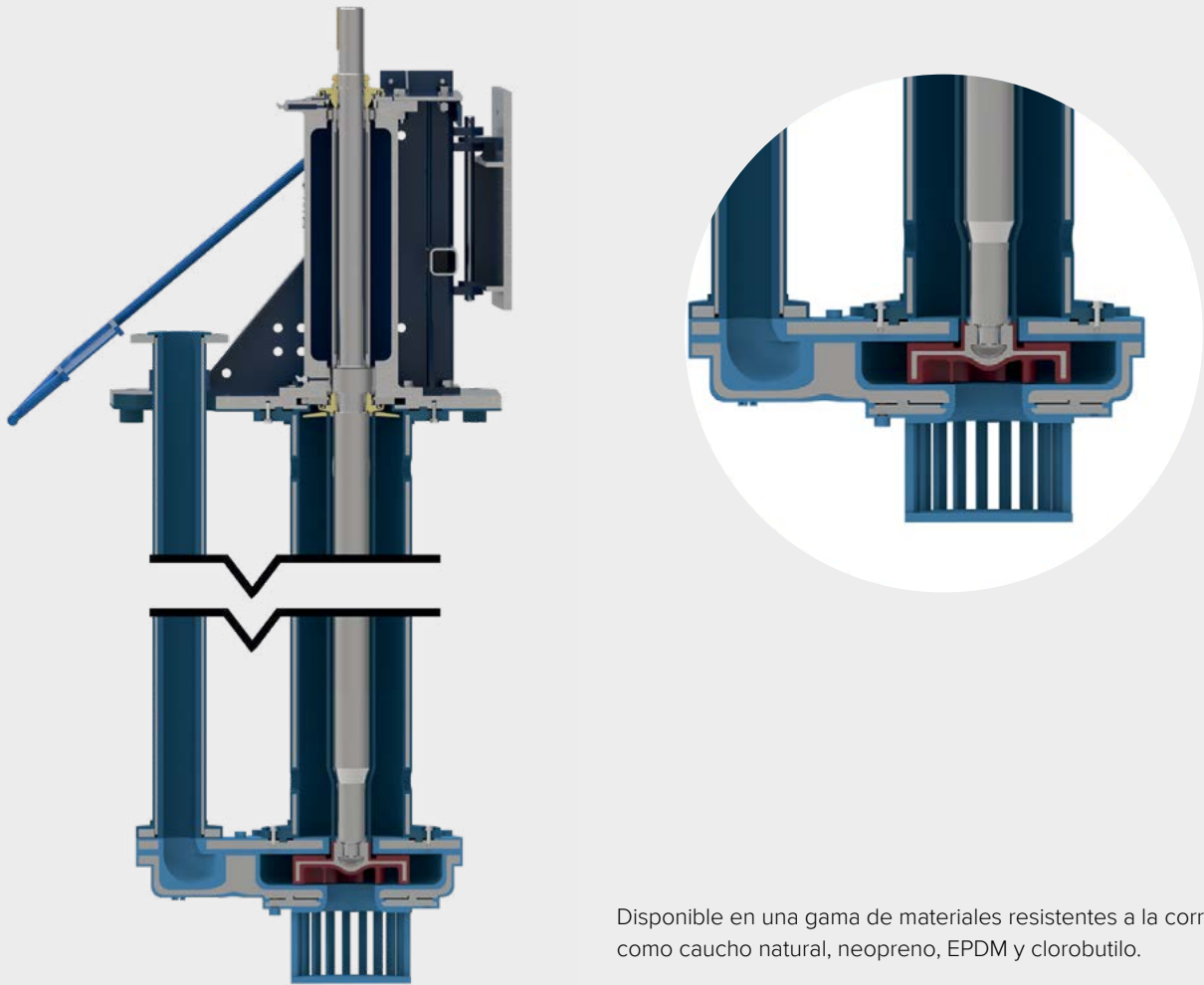
Teniendo este problema en mente, diseñamos la bomba vMAX™, de modo que incluya un impulsor completamente recesado. Cuando el sumidero se vacía de pulpa, el impulsor empotrado permite que la pulpa se devuelva a la tubería de descarga de forma segura sin contactar al impulsor.

¿El resultado? La vMAX™ opera sin necesidad de controlar el nivel del sumidero

vMAX™-R

Bomba vertical revestida de caucho

La bomba cantiléver revestida de caucho vMAX™-R ha sido desarrollada para las aplicaciones corrosivas más difíciles. Cada parte que podría entrar en contacto con la pulpa está revestida con elastómero para asegurar la confiabilidad. Con múltiples opciones de materiales, la vMAX™-R es adaptable a muchas combinaciones diferentes de temperatura de pulpa y ácido.



Disponible en una gama de materiales resistentes a la corrosión, como caucho natural, neopreno, EPDM y clorobutilo.

Vida útil extendida

Nuestras bombas vMAX™ y vMAX™-R entregan la mejor vida para cada aplicación de proceso y sumidero. La vMAX™-R maneja aplicaciones corrosivas, mientras que la vMAX™ cubre tareas convencionales y extremas, incluso con pulpas altamente viscosas que contienen sólidos grandes.

Operación confiable de la bomba bajo las condiciones más extremas

Otras características incluyen lo siguiente:

El diseño cantiléver no necesita empaquetadura en el prensaestopas o rodamientos sumergidos.

El rodamiento posterior es un rodamiento cónico doble de holgura fija que proporciona empuje axial. El rodamiento posterior del impulsor tiene un diseño de rodamiento paralelo que entrega empuje radial. Los rodamientos son lubricados con grasa. Un eje de acero 1040 rígido con gran distancia entre cojinetes reduce la deflexión del eje y las cargas del rodamiento.

El codo de descarga integral en la carcasa opera para reducir el desgaste localizado.

La placa de montaje integral soporta la bomba sobre el sumidero, una tubería de descarga de acero se extiende sobre el nivel del líquido y se fija a la placa de montaje para acceder a su tubería existente.

El montaje del motor ajustable forma parte integral del conjunto del repartidor de energía y permite el ajuste de la tensión de la transmisión por correa en V.

Barra de izamiento para suspender el gancho de grúa sobre el sumidero.

Rango de tamaños de vMAX™ y vMAX™-R

Unidades imperiales (in)	Unidades métricas (mm)
2 x 2	50 mm x 50 mm
3 x 3	80 mm x 80 mm
4 x 4	100 mm x 100 mm
6 x 6	150 mm x 150 mm
8 x 8	200 mm x 200 mm

Largos de ajuste estándares 1.2 m-3.0 m. Para largos de ajuste no estándares consulte con el representante de FLSmidth.

Aplicaciones de producto vMAX™

- Procesamiento de minerales y minería
- Transferencia de carbón
- Procesamiento industrial
- Pulpas abrasivas de trabajo pesado
- Centrales eléctricas
- Recuperación de agua
- Limpieza del piso de la planta
- Aplicaciones de PH bajo (vMAX-R)
- Procesamiento químico (vMAX-R)

LUGARES DE VENTA EN EL MUNDO

FLSmidth - Australia

Pinkenba, QLD, Australia
Tel: +61 7 5519 5700
krebsaustralia@flsmidth.com

FLSmidth - Chile

Santiago, Chile
Tel: +56 2 2463 8350
krebsschile@flsmidth.com

FLSmidth - Philippines

Ortigas Center, Pasig City, Philippines
Tel: +63 2 687 9251
krebs-philippines@flsmidth.com

FLSmidth - Beijing

Beijing P.R. China
Tel: +86 10 8468 9100
krebsschina@flsmidth.com

FLSmidth - Brasil

Sao Paulo, Brasil
Tel: +55 15 3416 7400
krebsbrasil@flsmidth.com

FLSmidth - Austria

Neusiedl am See, Austria
Tel: +43 2167 3345
krebseurope@flsmidth.com

FLSmidth Private Limited

Chennai, India
Tel: +91 44 4748 1000
krebsindia@flsmidth.com

FLSmidth - South Africa

Johannesburg, South Africa
Tel: +27 0 10 210 4000
krebsafrica@flsmidth.com



Mantenimiento del enfoque en sus necesidades de separación de partículas finas.

Simplemente efectivo: Vasos De Sander industriales para una separación fina

✉ krebs@flsmidth.com



Operación confiable y diseño de compuerta de cuchilla probado

Rendimiento, vida útil, fácil mantenimiento – todo en una válvula universal.

🌐 www.flsmidth.com



FLSmidth Inc.
Tucson Operations
5505 W. Gillette Road
Tucson, AZ 85743
USA

Tel: +1 520 744 8200
Fax: +1 520 744 8300
krebs@flsmidth.com

Para más lugares, vea la lista global de contactos en la página anterior o visítenos en www.flsmidth.com

Derechos de autor © 2019 FLSmidth A/S. TODOS LOS DERECHOS RESERVADOS. FLSmidth es una marca comercial registrada de FLSmidth A/S. nextSTEP es una marca comercial de FLSmidth A/S. Este manual no hace ofertas, representaciones o garantías (expresas o implícitas) y la información y datos contenidos en este manual se incluyen solo a modo de referencia y pueden cambiarse en cualquier momento.



Incremente su eficiencia con nuestras bombas de pulpas centrífugas de clase mundial

Sepa más
www.flsmidth.com

Sacando mejores soluciones a la luz

En la industria del cemento y la minería

El futuro está lleno de posibilidades y usted está abriendo el camino, pero no será un viaje en línea recta y es fácil perder de vista el verdadero potencial. Con un aliado a su lado, que comparte sus ambiciones y que ve el mundo desde ángulos diferentes, encontraremos juntos el camino correcto.


Por más de 135 años hemos desafiado las convenciones y explorado oportunidades. Tenemos 13.000 empleados en más de 50 países que combinan nuestro conocimiento único con relación a los procesos en proyectos, productos y servicios y así impulsar su éxito. Desarrollamos la tecnología más avanzada en nuestras industrias y ofrecemos variedad de servicios y productos líderes en el mercado.


Enraizado en los valores daneses, activamos nuestro conocimiento y experiencia para sortear sus complejidades y sacar a la luz las mejores soluciones. No importa en qué lugar del mundo usted se encuentre, estamos aquí para ayudarle a descubrir nuevas tierras y alcanzar aumentos sostenibles en la productividad.

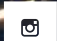
Somos el proveedor líder de mercado en soluciones de ingeniería, equipamiento y servicios para clientes en las industrias globales del cemento y la minería.


We discover potential.

 [flsmidth.com/linkedin](https://www.flsmidth.com/linkedin)

 [flsmidth.com/twitter](https://www.flsmidth.com/twitter)

 [flsmidth.com/facebook](https://www.flsmidth.com/facebook)

 [flsmidth.com/instagram](https://www.flsmidth.com/instagram)

 [flsmidth.com/youtube](https://www.flsmidth.com/youtube)

FLSmidth A/S
Vigerslev Allé 77
2500 Valby
Denmark

Tel. +45 36 18 10 00
Fax +45 36 30 18 20
info@flsmidth.com

www.flsmidth.com