

MAGNI
TELESCOPIC HANDLERS



RTH

Modelos

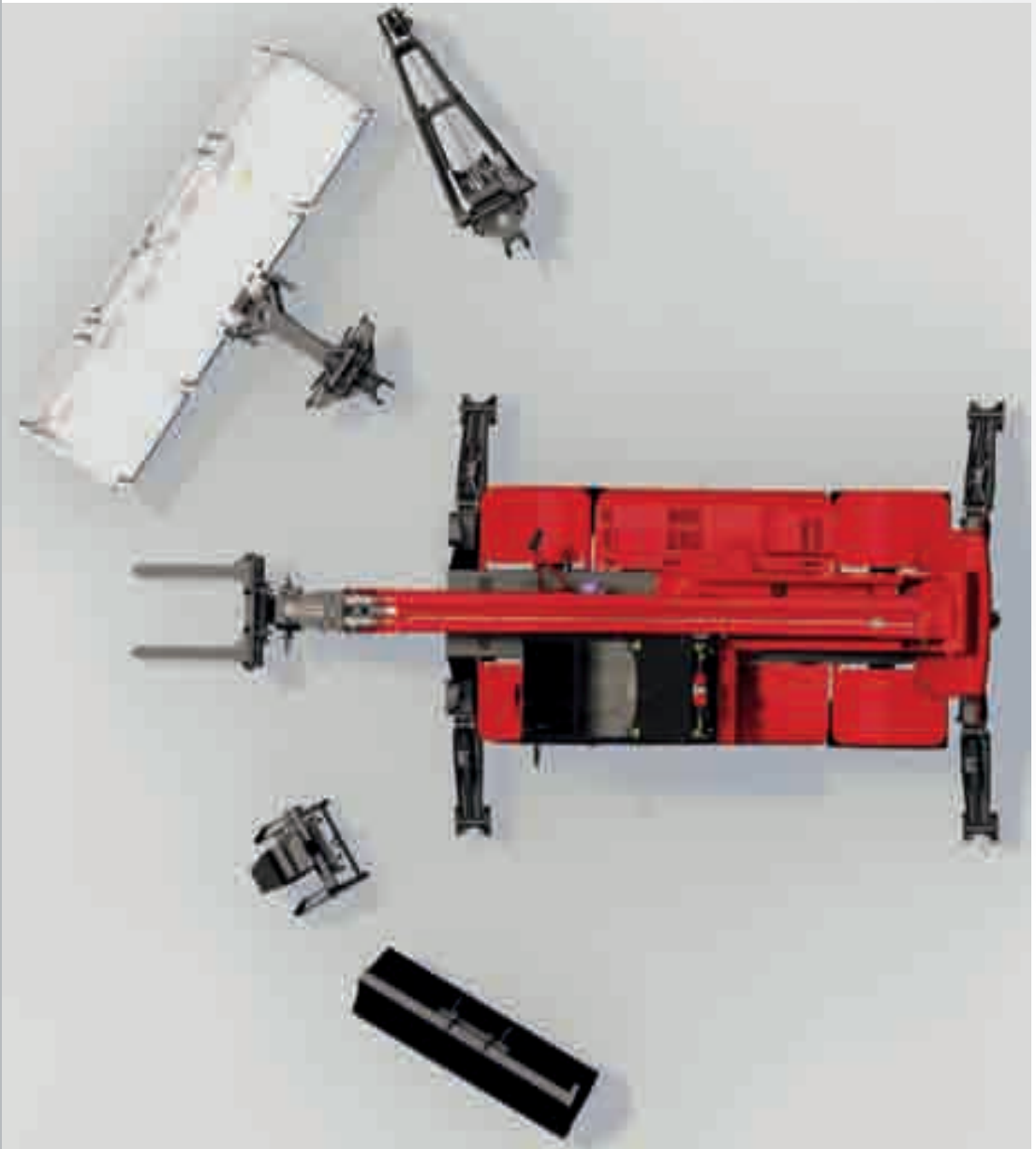
MAGNI TH, NUESTRA EXPERIENCIA Y FIABILIDAD PARA SUS NECESIDADES

La gama RTH que hemos desarrollado y diseñado es el resultado de años de experiencia e investigación. Esta gama debe, de hecho, reflejar y satisfacer todas las necesidades de nuestros clientes y su solicitud de confianza y de altas prestaciones a las máquinas.

Nuestras máquinas están construidas para conceder los mejores estándares en términos de calidad, seguridad y fiabilidad. Sólo los mejores componentes son seleccionados para nuestras máquinas y solo los mejores materiales son utilizados para conseguir las mejores prestaciones. También ofrecemos una máquina muy versátil, que puede ser equipada siguiendo las necesidades del cliente.

Esta versatilidad viene dada por:

- una amplia gama de accesorios intercambiables, que ha sido específicamente desarrollada para estas máquinas y que permite una larga flexibilidad en término de uso.
- nuestro software, junto con el Sistema eléctrico CAN BUS, permite modificar las velocidades hidráulicas y las restricciones de los movimientos de la máquina de acuerdo a las tareas que tiene que realizar.
- tres tipos de dirección.
- la nueva interfaz que es fácil de usar y muy intuitiva.



SMART

SMART S



RTH 5.18 Smart

RTH 5.21 Smart

RTH 5.23 Smart

RTH 5.25 Smart

RTH 5.21 Smart S

RTH 5.23 Smart S



SCISSORS



RTH 5.25 Smart S

RTH 6.24 S

RTH 5.26 S

RTH 5.30 S

RTH 5.35 S

RTH 5.39 S

Diseño de la Cabina



CABINA CON VISIBILIDAD TOTAL

El innovador diseño de la cabina Magni ha sido desarrollado para garantizar la comodidad y seguridad del operador y hacer las maniobras de la máquina seguras y sencillas. La cabina tiene una visibilidad completa gracias a un gran parabrisas, desde el fondo a la parte superior, que permite al operador ver la carga incluso cuando se encuentra a la máxima altura y también con la pluma completamente bajada para facilitar la carga de los materiales en el suelo con las horquillas.

La columna de dirección móvil permite al operador entrar y salir con facilidad y lograr una posición de conducción excelente.



EL DISEÑO DE LA CABINA ESTA REGISTRADO POR MAGNI

La cabina completamente **cerrada y estanca**, totalmente **presurizada** y con el **100% de filtración de aire de entrada** permite a las máquinas Magni trabajar en ambientes contaminados sin ningún riesgo para el operador. **El aire acondicionado**, caliente y frío, es parte del equipamiento de serie en todos los modelos permitiendo al operario trabajar con la puerta cerrada y aprovechar al máximo la cabina hermética.

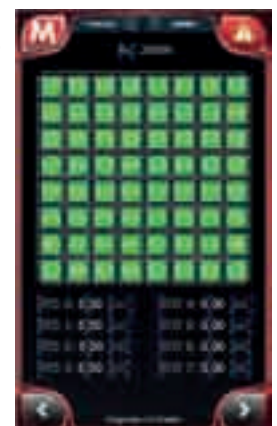
PANEL DE CONTROL MAGNI

Una pantalla táctil fácil de usar se utiliza para manejar toda la máquina, es muy intuitiva y ofrece varias páginas al operador con más de **170 mensajes de fallos escritos en 8 idiomas diferentes**. La pantalla es IP67 y también se puede manejar a través de un joystick estilo automóvil. Los estabilizadores y la nivelación también se pueden manejar con botones específicos



DIAGNOSTICO INTEGRADO

La solución de los problemas es sencilla y rápida en el circuito eléctrico y componentes manejados electrónicamente logrando una parada de tiempo más corta y reduciendo costes en caso de fallos eléctricos. Cuando se detecta una avería el sistema corta automáticamente cualquier movimiento y muestra un código de alarma que identifica el fallo. Este sistema es muy **fiable** y ayuda al técnico a encontrar problemas en el circuito eléctrico mostrando la entrada y salida de cada componente.



CONTROLES REMOTOS

Las máquinas Magni pueden estar equipadas con dos tipos de control remoto y permite con ambos realizar todos los movimientos hidráulicos de la máquina: con las plataformas aéreas a través de cable o inalámbricamente con otros tipos de accesorios. La versión superior de este control remoto permite accionar también los estabilizadores y la transmisión de la máquina hasta 5 km/h desde una distancia de 100 m.

Las palancas del control remoto son **electro-proporcionales** como las de la cabina: es decir, se adaptan exactamente a la máxima precisión en los movimientos.



PLATAFORMA Y CONTROL REMOTO



ESPECIAL PLATAFORMA Y CONTROL REMOTO



El Sistema Táctil Combinado de Magni es un nuevo concepto para la gestión de la máquina; es fácil de usar tanto para los expertos como para los nuevos operadores, gracias al estilo de **iconos gráficos** que hace que sea muy intuitiva. Es posible pasar en la pantalla de una página a otra con flechas o con los botones situados entorno al joystick (palanca de mando). El sistema está dividido en **5 páginas principales**, dedicadas a las diferentes funciones de la máquina.

PÁGINA DE CONDUCCIÓN

Todos los datos relativos a la **transmisión** y sus componentes se muestran en la parte superior como en un tablero clásico, considerando que en la parte inferior se puede seleccionar **modo de dirección**, ayudado por dos sensores neumáticos de alineación. Aquí también es posible ajustar las velocidades largas o cortas.



PÁGINA DE PERSONALIZACIÓN

Aquí se puede limitar la rotación de la torreta de la máquina sobre los 360° y también la altura de elevación, pudiendo ser útiles si hay algún obstáculo en el espacio de actuación, si se trabaja dentro de un edificio bajo techo o si hay que hacer un ciclo repetitivo de trabajo. Además también se pueden ajustar las velocidades hidráulicas de elevación \ descenso y extensión \ retracción del brazo; la rotación de la torreta, la inclinación de las horquillas y las funciones de los accesorios con el fin de regular la velocidad para ejecutar **maniobras peligrosas**, muy **precisas o repetitivas**.



PÁGINA DE ESTABILIZACIÓN

Los modelos Magni TH tienen una **zona de estabilidad interactiva** gracias al hecho de que dentro de cada estabilizador se coloca un potenciómetro que mide la longitud (de 0% hasta el 100%) de la extensión del estabilizador y basándose en estos datos el software le da al operador una **tabla de carga progresiva** que aumenta en función de la longitud de los estabilizadores, por lo que la máquina siempre presentará la mejor tabla de carga para la base de estabilización. Por otra parte los modelos Magni están equipados con una burbuja electrónica que permite disponer de **nivelación automática** en los estabilizadores.



PÁGINA DE DIAGRAMA DE CARGA

Las manipuladoras telescópicas Magni usan indicadores de momento de carga cumpliendo los reglamentos de las grúas, **la pantalla táctil** de Magni muestra un diagrama de carga dinámico que permite ver en el cuadro de la pantalla el centro de carga en movimiento de acuerdo con las acciones reales que está realizando el operador.



PÁGINA DE COMANDOS

La parte superior es para la gestión de los **comandos básicos** de la cabina (como la temperatura y la ventilación), la parte media es para todas las luces de la máquina y la más inferior está dedicada a diversas opciones disponibles y para cambiar desde la cabina a control remoto.

Prestaciones



DISTANCIA LIBRE AL SUELO

5.18 Smart - 5.21 Smart - 5.23 Smart - 5.25 Smart 329 mm

5.21 Smart S - 5.23 Smart S - 5.25 Smart S - 6.24S - 5.26S - 5.30S - 5.35S - 5.39S 320 mm

18-21-23-24-25-26-30-35

Max. Altura de elevación

TERRENO IRREGULAR



5 t - 6 t

Capacidad de elevación

SISTEMA DE NIVELACIÓN

Un sistema de nivelación está equipado en todos los modelos de la gama para adaptarse a cualquier **pendiente lateral (+/- 10°)**



TERRENO IRREGULAR

La potente transmisión hidrostática, suministra a cada rueda toda la potencia requerida para hacer frente a los terrenos más accidentados y las pistas más difíciles. Equipada con 4 ruedas motrices, 2 velocidades hacia delante\atrás y el eje trasero basculante que otorgan una estabilidad y una agarre al suelo perfectos.

Además, la impresionante distancia al suelo permite superar cualquier obstáculo.

Max. Alcance

25 m

Compacidad



Los estabilizadores tanto pivotantes como de tijera son óptimos para trabajar en los sitios de trabajo más reducidos; el primero de ellos gracias a la zona de estabilización muy **compacta** y el último gracias a su **flexibilidad**, pueden, de hecho, adaptarse a las necesidades del conductor o a las condiciones del espacio del trabajo.

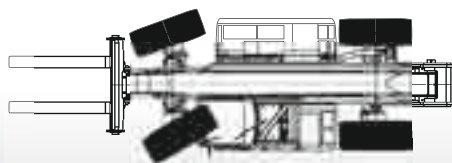


Todos los modelos pueden disponer de circulación libre por carretera y disponen de 3 tipos diferentes de dirección:

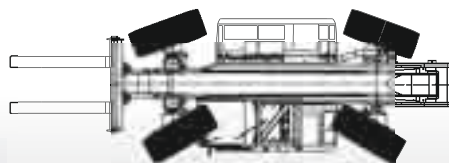
- **Giro reducido:** para mejorar el radio de giro y el movimiento en espacios angostos.
- **Frontal:** para la circulación en carretera
- **De cangrejo:** que ofrece la posibilidad de un movimiento diagonal de la máquina durante la operación.



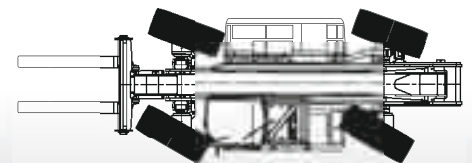
3 TIPOS DE DIRECCIÓN



Dirección frontal



Dirección giro reducido



Dirección de cangrejo

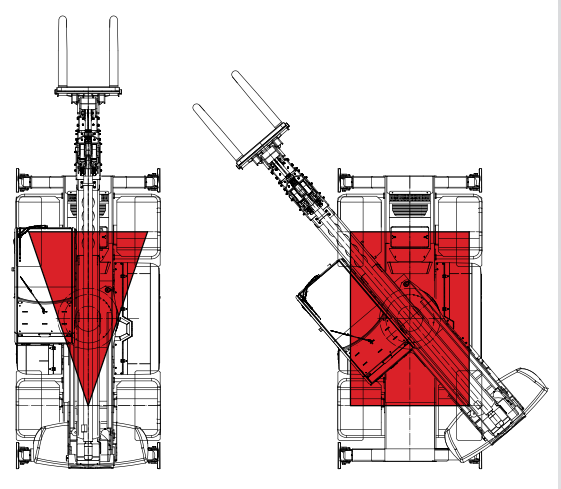
La transmisión hidrostática con control electrónico, compuesta por una bomba de caudal variable controlada electrónicamente (500 bar presión trabajo), asegura una regulación de la velocidad **precisa** y **progresiva** para posicionar la carga con total **seguridad**. La **calibración automática** de la bomba hidrostática y el motor de cilindrada variable otorgan perfecto equilibrio entre la velocidad y la fuerza de tracción. La caja de cambios de **2 velocidades** permite una velocidad de circulación alta y baja respectivamente para carretera y para terreno irregular.



Engranaje de reducción epicicloidial y aceite de frenos inmersos en las 4 ruedas



Los ejes equipados específicamente para este tipo de máquinas, con reducción epicicloidial y frenos multidiscos bañados en aceite tienen el cilindro de dirección en la parte superior para protegerlos de cualquier colisión accidental. El eje trasero permanece oscilante para asegurar la mejor prestación en terreno irregular pero la maquina está provista con un **bloqueo automático del diferencial** dependiendo de la rotación de la torre +/- 5° para aumentar la estabilidad.



MOTOR

Todos los motores equipados en los modelo Magni cumplen con la directiva 97/68/EC correspondiente a los estándar de emisiones. La electrónica que controla la transmisión asegura una perfecta adaptación a las curvas de tracción del motor para optimizar el uso de componentes ,consiguiendo una **reducción del 10-15% de consumo de combustible** y alargar la vida de los componentes.

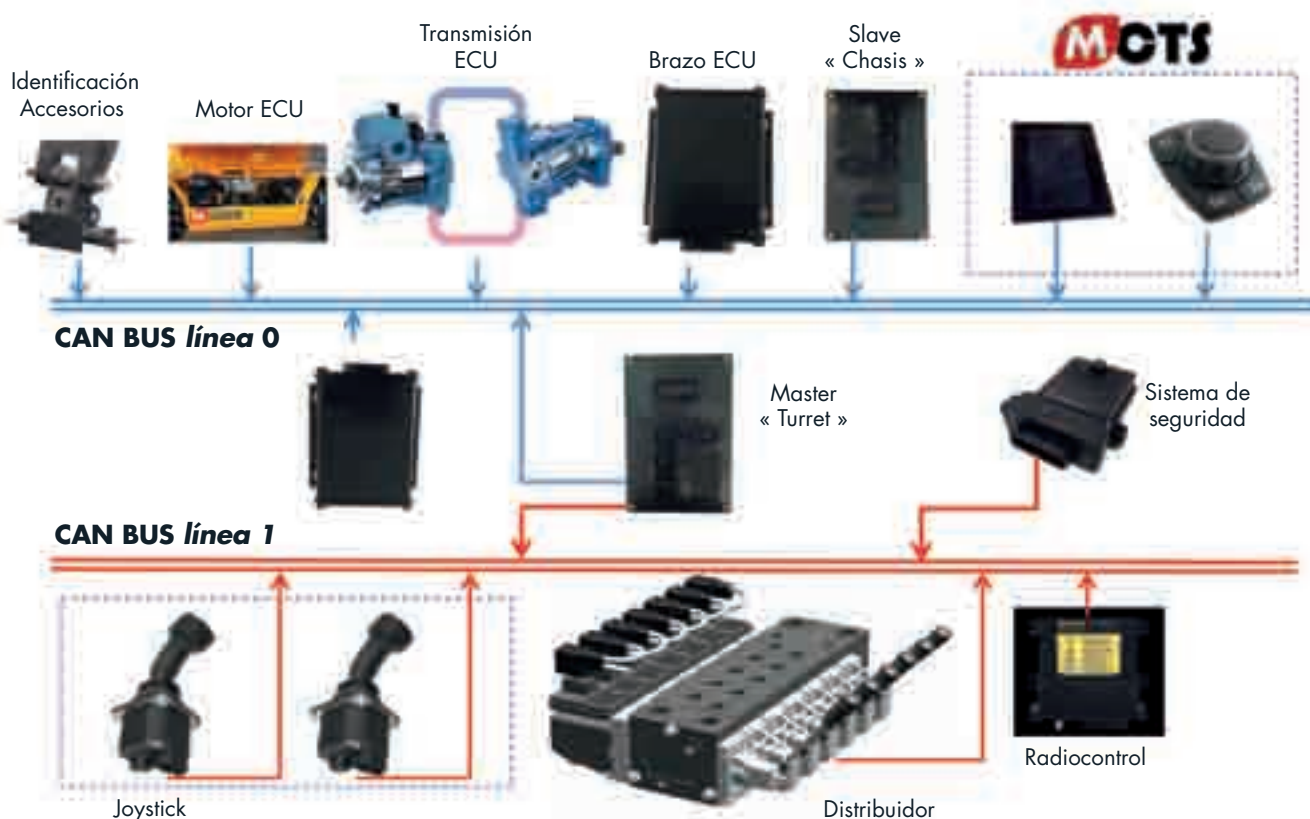
Circuito Eléctrico & Hidráulico

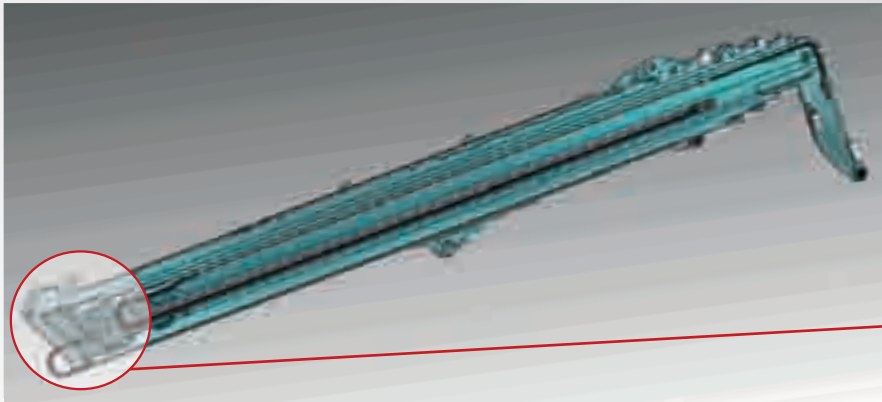


El sistema hidráulico (**350 bar** presión efectiva de trabajo) está compuesto por una bomba de alta presión (para movimientos hidráulicos); 2 joysticks electro-proporcionales y 1 distribuidor con seguridad SIL 2 cumpliendo con la norma EN 13489 correspondiente a la seguridad de los controles electrónicos. Sellos herméticos, mangueras y tubos, ofrecen una perfecta hermeticidad a largo plazo; esto es asegurado ampliamente por el circuito mismo principalmente constituido por tubos en vez de mangueras. El control electrónico de la hidráulica permite al sistema establecer el mejor ratio de RPM para el esfuerzo hidráulico requerido, con una consecuente reducción del consumo de combustible. Nuestro software también controla el sistema de reparto de caudal garantizando seguridad y mayor precisión en los movimientos hidráulicos (hasta 3/4 al mismo tiempo).



El circuito eléctrico IP67 ofrece protección contra infiltración de agentes externos, como agua y polvo, y es de **24V**. La máquina está equipada con un circuito **CAN-BUS** que recoge todos los datos acerca de los componentes electrónicos, permitiendo ver en la pantalla táctil toda la información sobre el motor, transmisión, hidráulica y sistema de control de carga. La tecnología **CAN-BUS** requiere 1/3 menos de cableado alrededor de la máquina con un resultado de menor riesgo de fallos en el circuito y un aumento de las prestaciones.

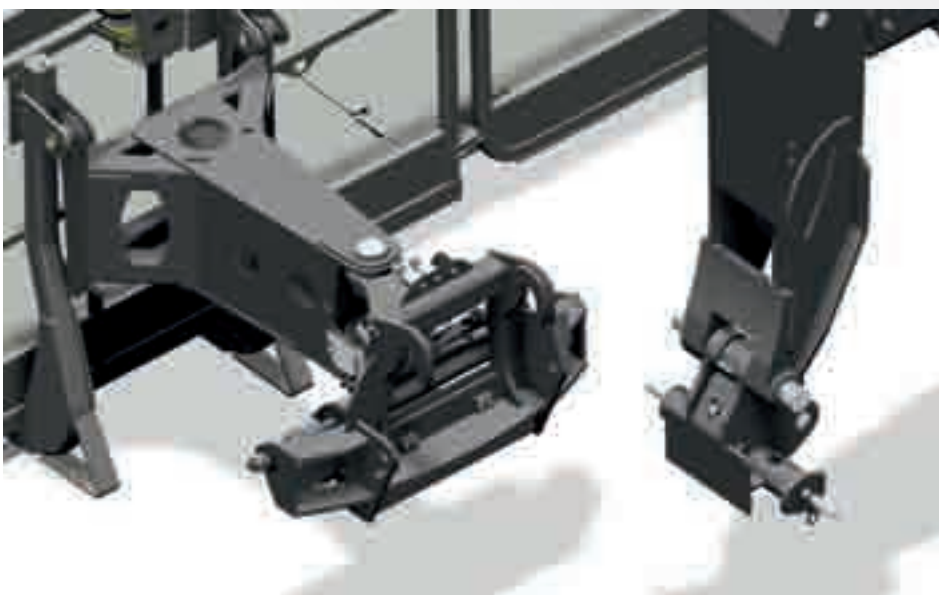




Construido con acero de alta resistencia, el brazo es extremadamente **robusto** y **rígido** y al mismo tiempo **muy ligero**, ofreciendo mayor capacidad y **evitando el fenómeno de flexión** a largo alcance.

El telescopaje de las secciones del brazo es realizado por un cilindro con un sistema de doble cadena y mangueras hidráulicas colocadas totalmente dentro del mismo brazo, con un sistema patentado de 6 tubos monoblock pegados juntos reduciendo la exposición a roturas accidentales debidas a posibles colisiones. Este sistema también evita roces y nudos entre ellos dentro del brazo, ofreciendo menos freno y por lo tanto menos riesgo de paradas de la máquina.

Patines deslizantes equipados dentro de los brazos de las Magni TH, fijados con bloques de acero inoxidable aseguran que el tornillo que sujeta los patines en su lugar no los rompa en caso de fricción excesiva.



Gracias a su aligerado peso el nuevo sistema quick-fit mejora las prestaciones de **capacidad**. Un sistema de reconocimiento automático del accesorio está equipado en cada máquina Magni; en la cabeza del brazo hay un sistema **R.F.I.D.** que automáticamente reconoce el accesorio en uso cuando es acoplado a la máquina y en consecuencia carga el diagrama relativo al accesorio y **programa el límite** de carga para trabajar específicamente con ese. Esto hace a la máquina más segura y evita errores humanos al seleccionar el accesorio acoplado.

Serie Smart



El tamaño compacto del chasis es acentuado por los estabilizadores pivotantes que están posicionados en el mismo eje; cuando están cerrados están en perfecta armonía con la forma de la máquina y no reducen la altura libre al suelo. Cuando los estabilizadores están posicionados, garantizan un área de estabilidad compacta, de 441 cm. incluso manteniendo capacidades de elevación impresionantes. Las prestaciones de la serie Smart son elevadas por la base de las ruedas de 3000 mm. que asegura también mayor capacidad sobre neumáticos, al mismo tiempo que la compacidad es asegurada por el aumento del ángulo de giro de neumáticos, gracias al cual también el radio de giro de la máquina ha sido conservado favorablemente para permitir maniobras incluso en espacios reducidos.



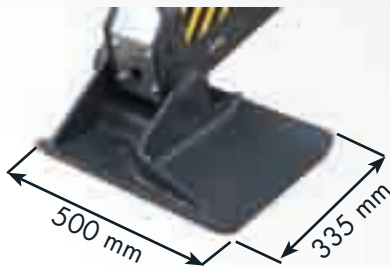
El proceso de elevación y descenso de los estabilizadores permite un óptimo posicionamiento en cualquier tipo de terreno gracias a su amplia superficie; al mismo tiempo garantizan un cierre automático de los patines.





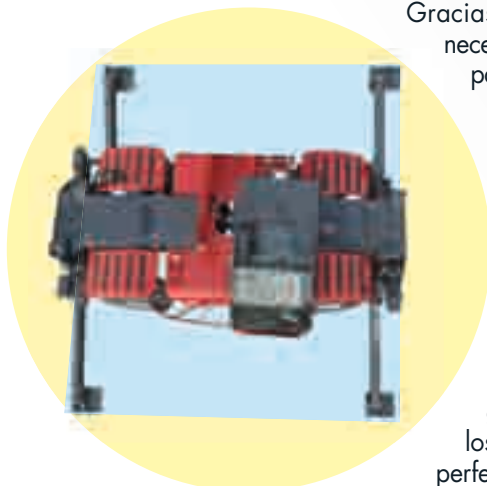
Los estabilizadores de tijera están perfectamente integrados en la máquina cuando están recogidos y permiten una importante altura libre al suelo; su estructura superpuesta está fijada al chasis permitiendo la altura libre. Pueden ser manejados simultáneamente o individualmente adaptándose perfectamente al trabajo.

El proceso de extensión y recogida de los estabilizadores permite un posicionamiento excepcional en cualquier tipo de terreno gracias a su amplia superficie; también evita el riesgo de hundimiento en el terreno; al mismo tiempo permite el posicionamiento automático de las bases.



La torre queda alineada con la extensión de los estabilizadores, incluso en posición de giro para maniobrar fácilmente en espacios reducidos.

Gracias a su gran flexibilidad los estabilizadores de tijera no necesitan gran espacio para posicionar la máquina; incluso parcialmente estabilizada la máquina está programada para ofrecer el mejor diagrama de carga posible en cada lado de la misma. De hecho dentro de cada estabilizador hay colocado un potenciómetro que mide la extensión de los estabilizadores desde (0 % hasta 100%) y basado en estos datos el software produce dinámicamente un área de trabajo virtual permitiendo el mejor diagrama de carga posible con dicha configuración de modo seguro. Cuando están totalmente extendidos los estabilizadores garantizan las mejores prestaciones en el total de los 360° ya que su sistema de estabilización forma un perfecto cuadrado.



Indicador puntual de la carga



Para garantizar la seguridad todas las Magni TH cumplen con las normas de control correspondientes a grúas y plataformas. Además las TH están equipadas con un sistema de control de carga que puede almacenar diagramas de carga para cada uno de los accesorios analizando de forma continua el posicionamiento de carga en el espacio y dinámicamente muestra en el display el diagrama correcto correspondiendo con la configuración del trabajo de la máquina. En caso de sobrecarga, corta automáticamente todos los movimientos agravantes permitiendo únicamente movimientos de recogida.

- A** - Detector potenciómetro del ángulo y longitud del brazo con seguridad redundante.
- B** - Detector de peso de la carga a través de 4 traductores de presión: 2 colocados en los cilindros de elevación y 2 colocados en los cilindros de compensación
- C** - Detector de la posición de la torre realizado por sensores rotativos colocados dentro de la junta giratoria
- D** - Detector automático de la configuración de estabilizadores a través de los potenciómetros posicionados dentro de las vigas para su protección
- E** - Luz de alarma
- F** - Representación dinámica de los datos recogidos en el display de la pantalla para el operador.



Aplicaciones







Magni Telescopic Handlers srl

Via Magellano, 22 - 41013 Castelfranco Emilia, Modena, Italia

Tel: +39 059 8630811 - Fax: +39 059 8638012

commerciale@magnith.com - www.magnith.com

Los datos de este catálogo son informativos y están sujetos a cambios sin previo aviso.