

cowan dynamics



Soluciones y sistemas de actuación para los entornos más desafiantes del mundo

cowan dynamics



cowan dynamics

Soluciones y sistemas de actuación para los entornos más desafiantes del mundo



cowan dynamics

Una larga historia; Proporcionando excelentes productos desde 1957

Establecida: 1957

Oficina central: Montreal, QC

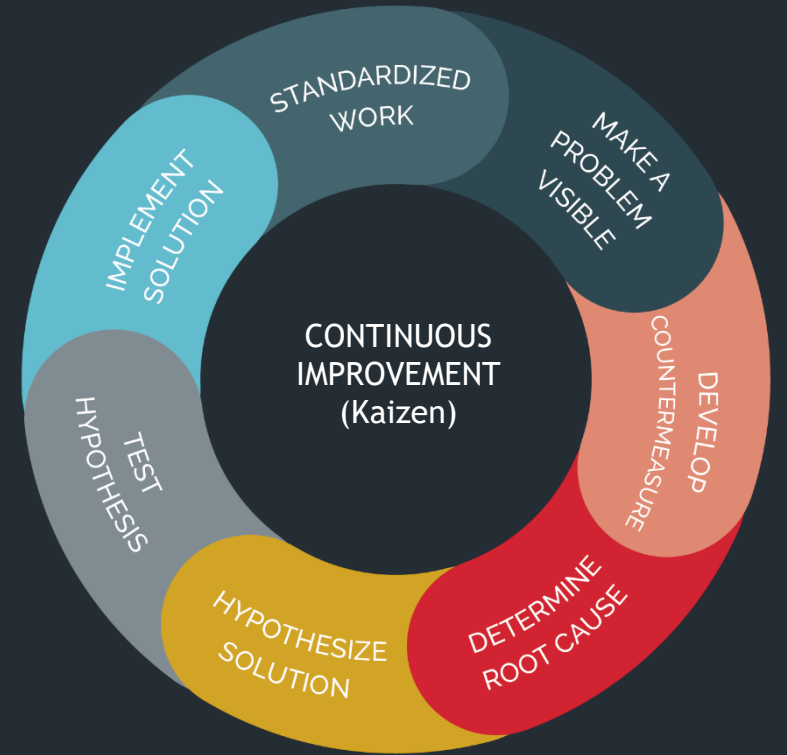
Sucursal: Mississauga, ON

Sucursal: Houston, TX

Propiedad actual: 1997

Programa de Calidad y Lean Manufacturing

Certificada ISO 9001 desde 1997 | Proceso de mejora continua y fabricación ajustada



Aprobaciones

- Cumple con SIL 3
- CE/PED (Disponible por proyectos distintos)
- CWB (Junta soldadura canadiense) CSA, W47.1, Div 2



R & D Un enfoque en el desarrollo de nuevos productos.

AT
Actuador de válvula
moduladora
neumática



2006

Coker
Panel de control



2008

Servo actuador
con tope
mecánico



2011

2013

A2A
Próxima generación.
Booster aire a aire



2014

MS
SR hidráulico (con
muelle de retorno) **E²H actuator**



2015

E²H actuator
Actuador lineal
electrohidráulico



2016

AS - "Corto"
2da generación



2017

2019

E²HR actuator
Actuador rotativo
electrohidráulico



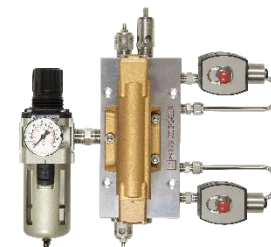
2020



R5/R3
Próxima generación
Tipo de Milla



AS
Actuador con
muelle de retorno



C-pac module
Control de
actuador neumático
Cowan

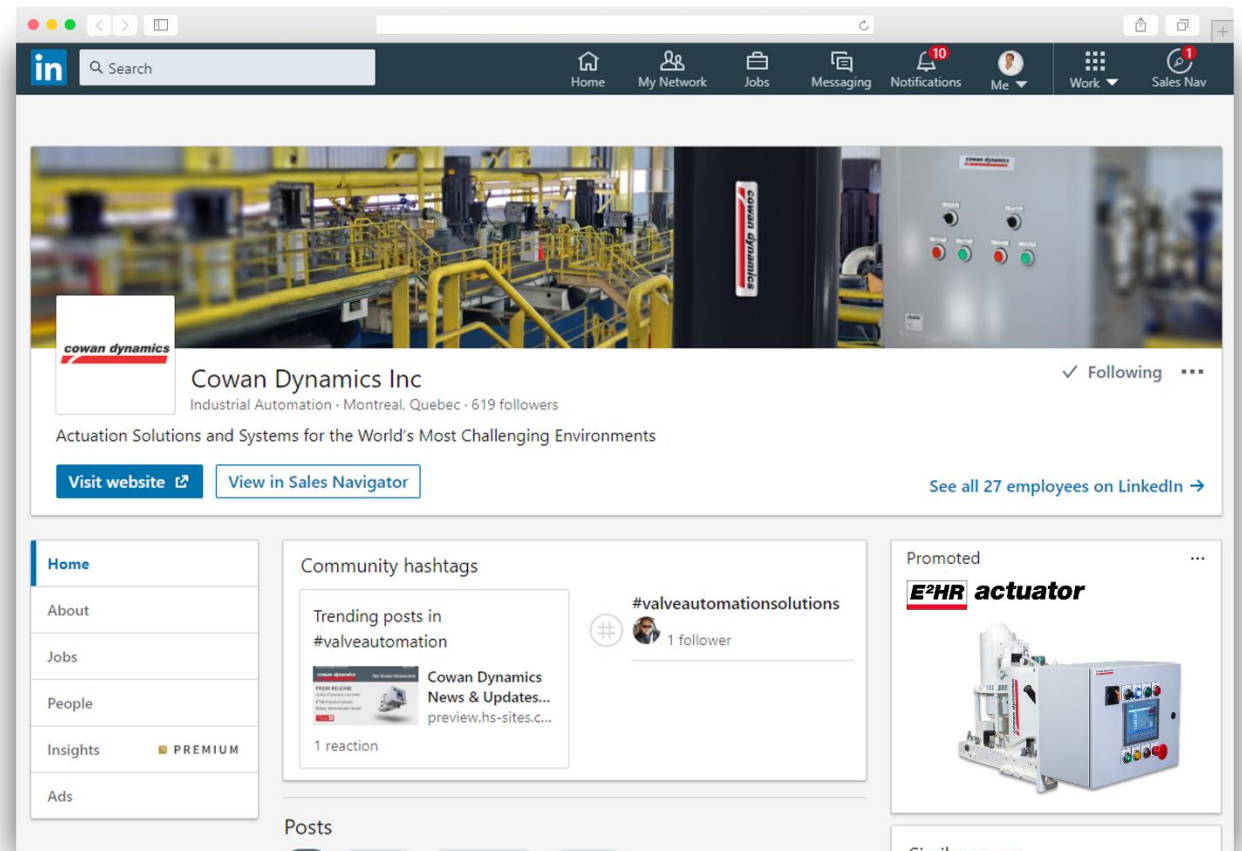
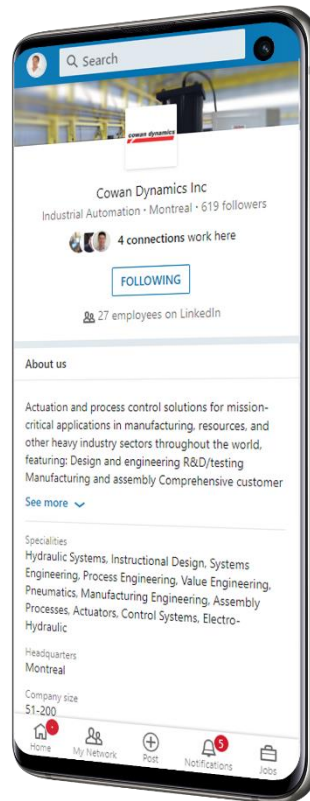


CSY
Actuador
Scotch-Yoke

Mantente informado

Manténgase informado sobre nuestras últimas innovaciones de productos y noticias de la industria..

Follow us on





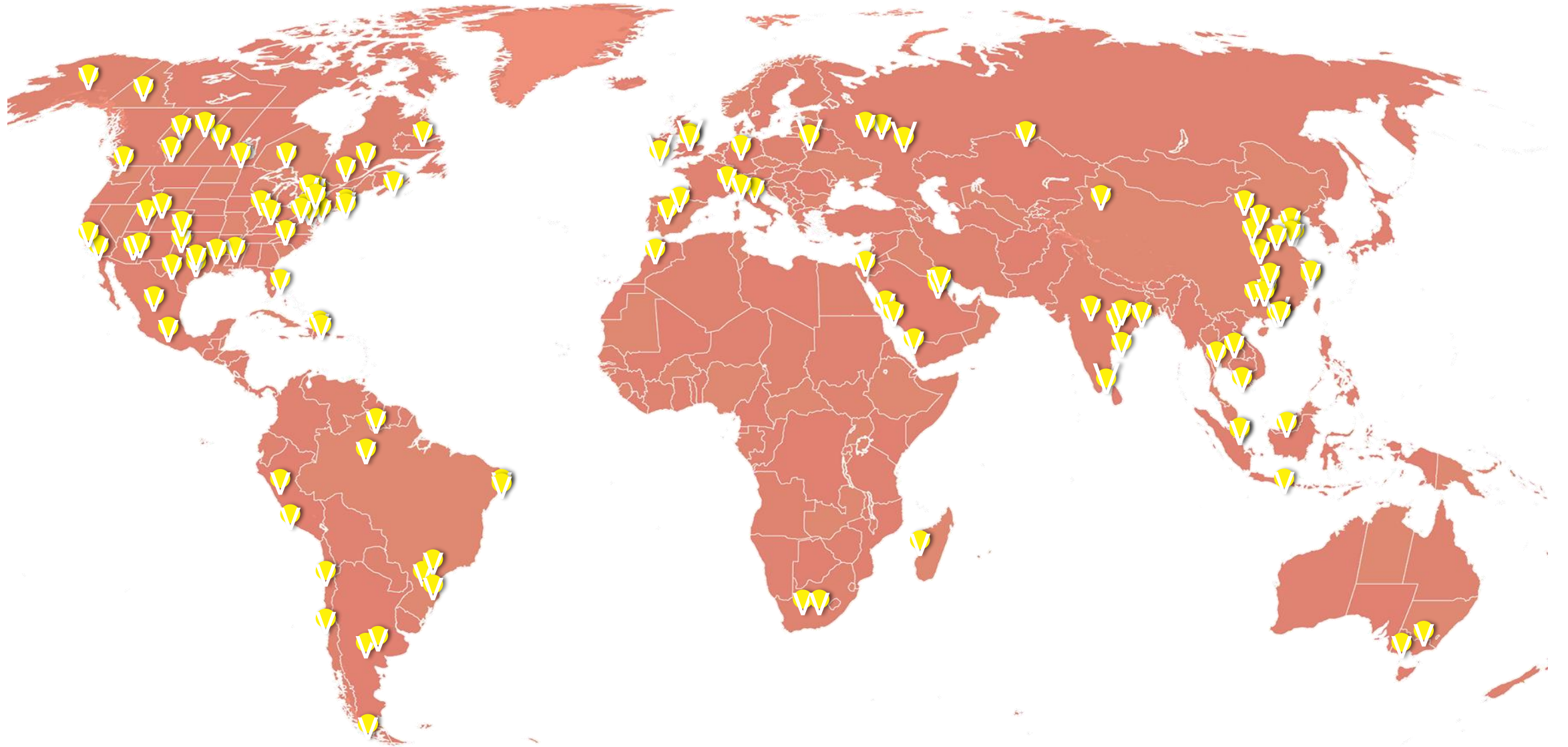
Pruebas

Cada actuador se prueba a presión y tiene un número de serie único

Pruebas de carga y ciclo adicionales están disponibles

Nuestra presencia

Una huella global de nuestros productos.





Nuestras referencias

Lista parcial

RioTinto



Ejemplos de aplicación

KUCC

La expansión de la nueva fabrica es
100% Cowan.

Sustituido Rotork



Ejemplos de aplicación

Potash Corp - SK

Otra modernización . En este caso, seleccionaron nuestra versión de acero inoxidable debido al ambiente corrosivo de la mina de potasa.





FORTUNA
SILVER MINES INC.

Ejemplos de aplicación

San Jose Mine - Mexico

Proyecto de expansión minera que contó
con la serie retorno por resorte AT



Moly Rougher Flootation Cell



Antes

Actuador neumático de válvula DART

AT Series 150 PSI

Servicio de modulación

Varilla de pistón de acero inoxidable

Posicionador remoto con operador manual

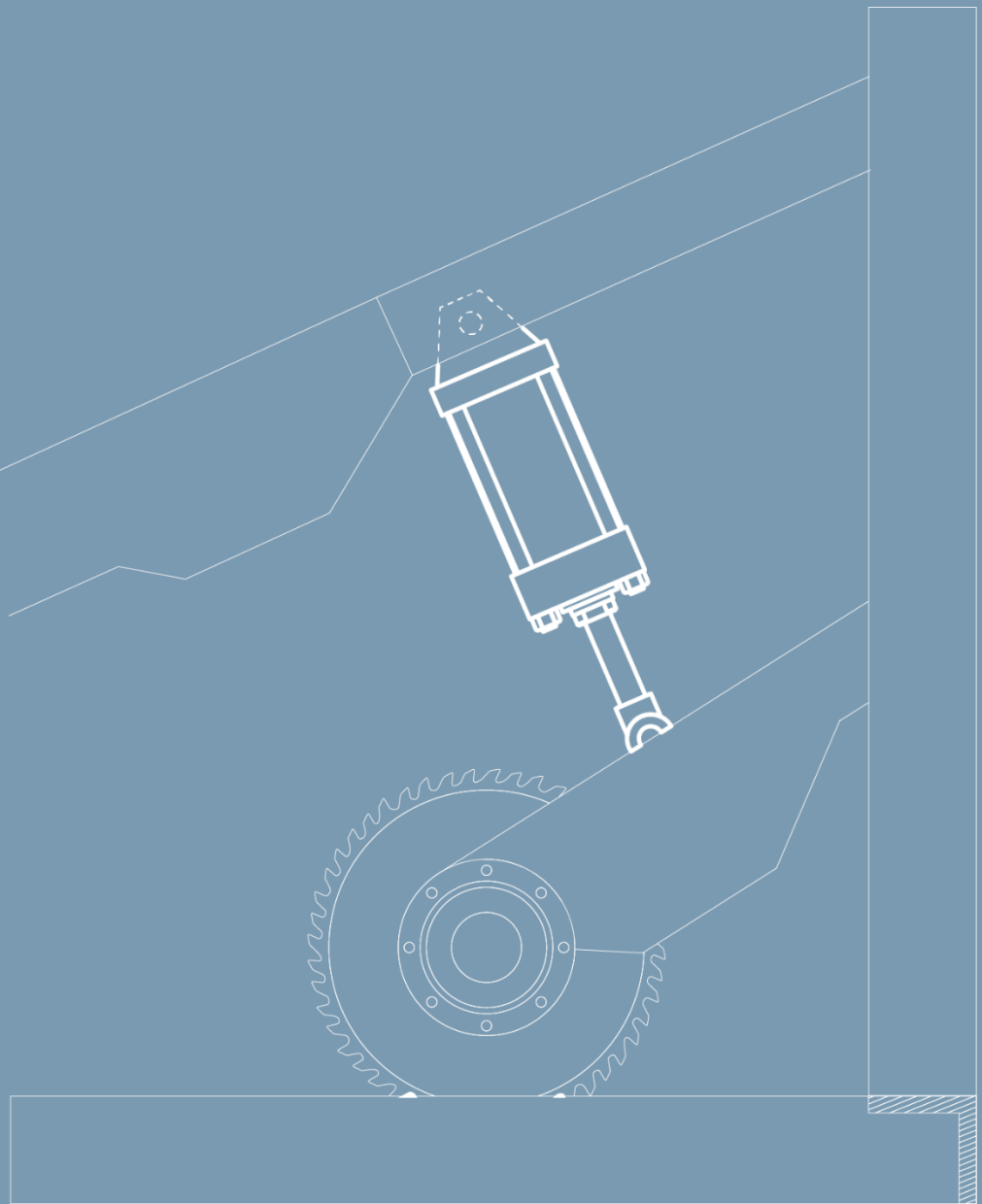


Ahora

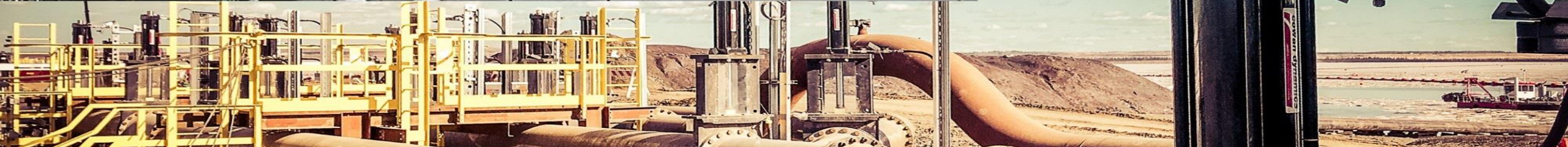
Application Examples

- **Freeport-McMoRan - Morenci, AZ**
las nuevas celdas de flotación en la expansión Metcalfe son 100% serie Cowan AT.
- **Intrepid Potash - Carlsbad Mine, NM**
Reemplazo de los viejos actuadores mecánicos con acero inoxidable de la serie AT.
- **lamgold - Niboc, Canada**
Otra modernización. Reemplazar el tipo de brazo mecánico con la series AT.
- **Pretivm - Bruce Jack, Canada**
Expansión de planta. Con Serie AT.





Extremos de Servicio Severo



Extremos de Temperatura

Low Temp: -54°C

High Temp: +204°C

Disponibile para todos los productos

(Serie AT: -40°C + 90°C;

Serie E2H: -50°C

Low Temp.



-65°F

High Temp.



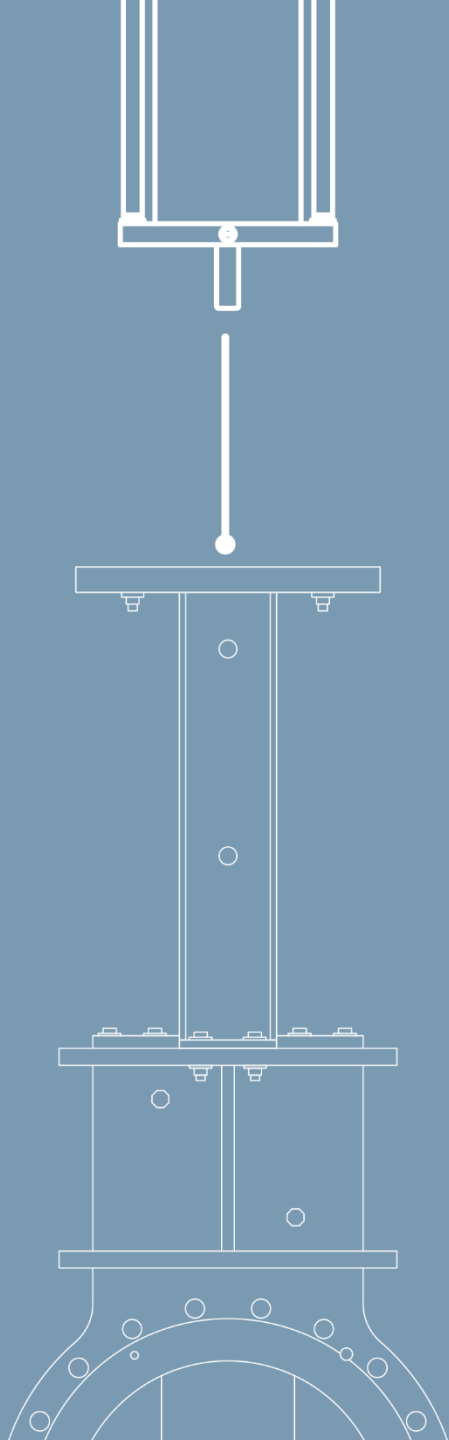
+400°F



Aplicaciones Corrosivas



- Disponible para todos los productos
- Hasta 3000 PSI
- Construcción de inox 316
- También para accesorios: estructuras, puentes, horquillas, y más



Actuadores de
válvula lineal

SERIE A

Actuadores Neumáticos Doble Efecto

Diseñado y desarrollado para aplicaciones de servicio severo

- Tamaño de 5" a 42" de diámetro simple o tándem
- Carreras hasta 144"
- Empujes hasta 425,000 lbs
- Presión nominal de 150 psi
- SIL 3
- CE/PED





SERIE AT

ACTUADOR NEUMÁTICO CON
TRASDUCTOR INTEGRAL

- SERVICIO DE REGULACIÓN
- DISEÑADO CON UN TRANSDUCTOR TOTALMENTE CERRADO - UNA GRAN INNOVACIÓN
- DIÁMETRO AGUJERO DE 5" A 42" FUSELAJE SIMPLE O TÁNDEM
- CARRERAS HASTA 90"
- EMPUJES HASTA 425,000 LBS
- PRESIÓN NOMINAL DE 150 PSI
- SIL 3
- CE/PED



PATENTES USA Y CANADA



Válvulas de control

Problema:

Brazos de transmisión expuestos son fácilmente bloqueados, aflojados o dañados,

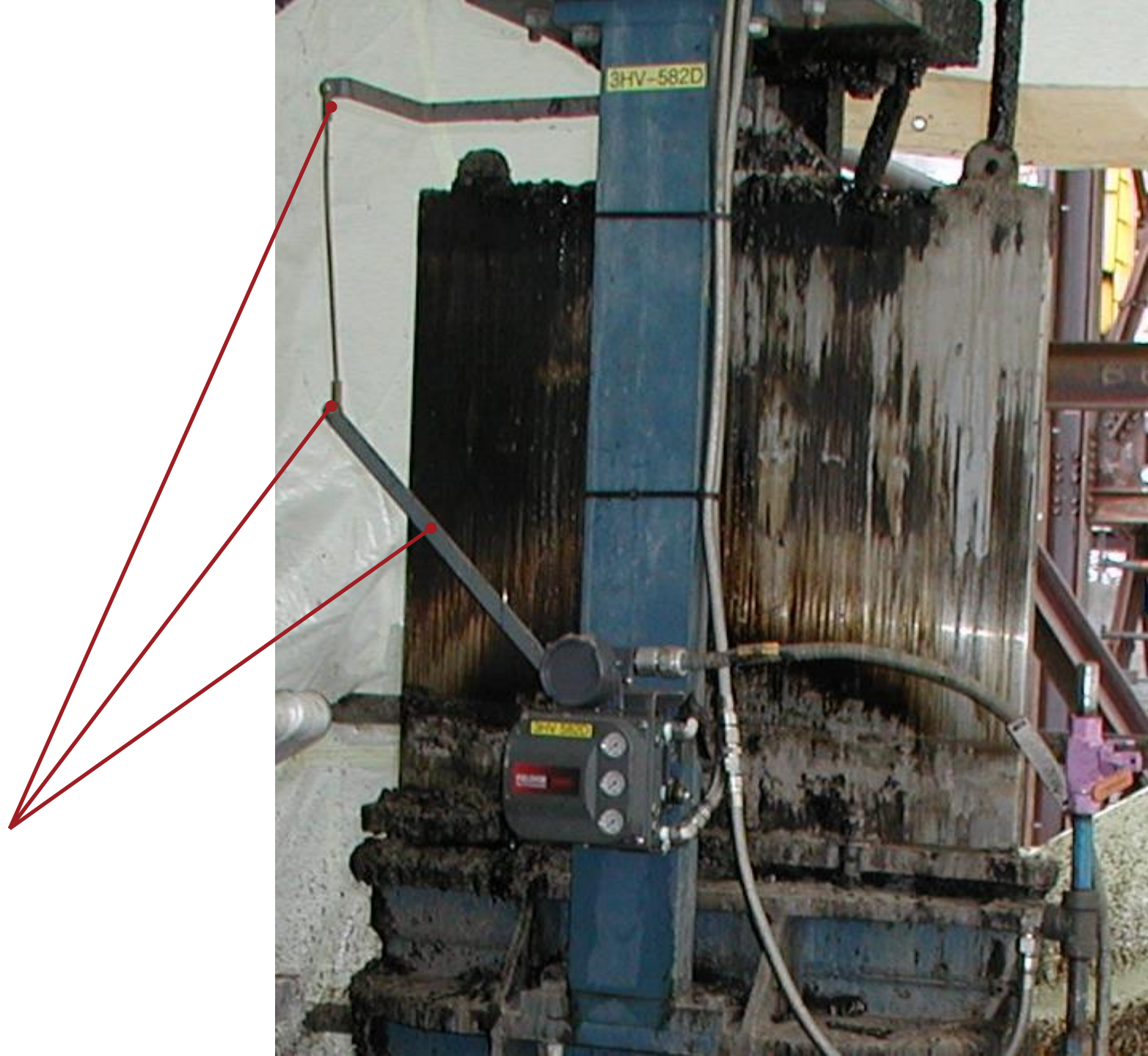
lo que resulta en la retroalimentación de posiciones errónea o pérdida,

y la pérdida eventual del control de la válvula.

Esto conduce a el desgaste acelerado de la válvula y del actuador y

un control de procesos deficiente

Brazos de transmisión



Serie AT - Actuador neumático con transductor integral

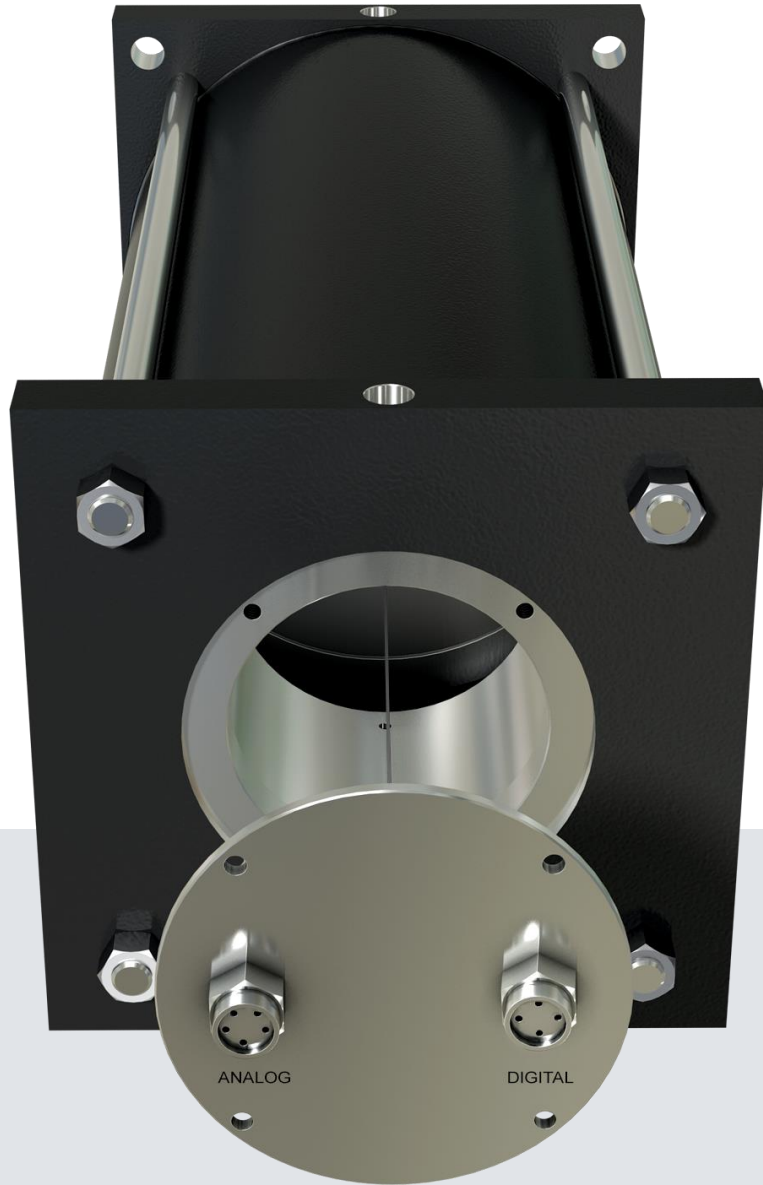
Solución:

Brazos de transmisión convencionales se sustituyen por un transductor totalmente cerrado un gran innovación por Cowan Dynamics.



Patentes USA Y CANADA

señal de salida



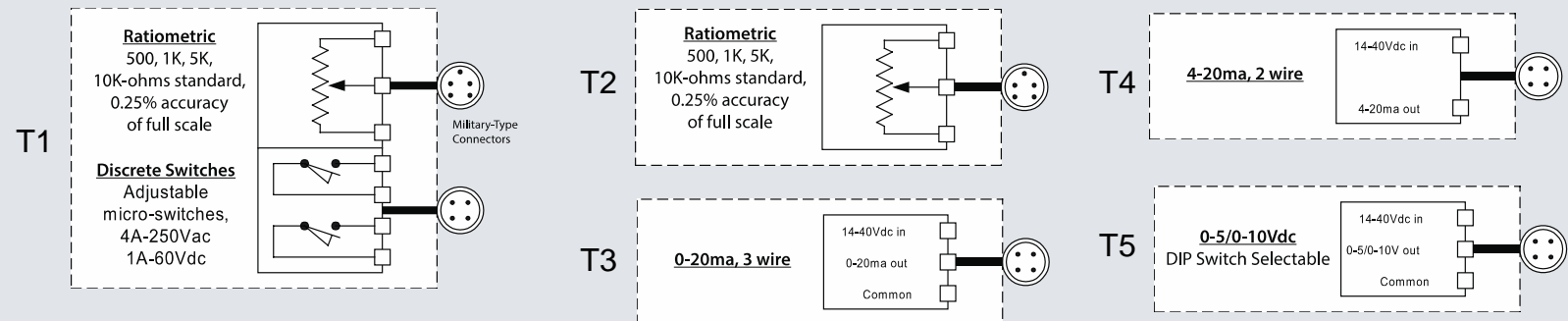
Salida analógica: retroalimentación continua a través de toda la carrera

- resolución infinita
- alta repetitividad

Salida Digital (Opcional): interruptores discretos para la indicación de apertura y cierre

Resistencia a vibraciones: hasta 10 Gs a 2000 Hz

Módulo del transductor: acceso fácil para el mantenimiento y el reemplazo en el campo.



Posicionadores compatibles



SIEMENS

Bray

neles



ABB

FLOWERVE

Masoneilan

FISHER



VAC





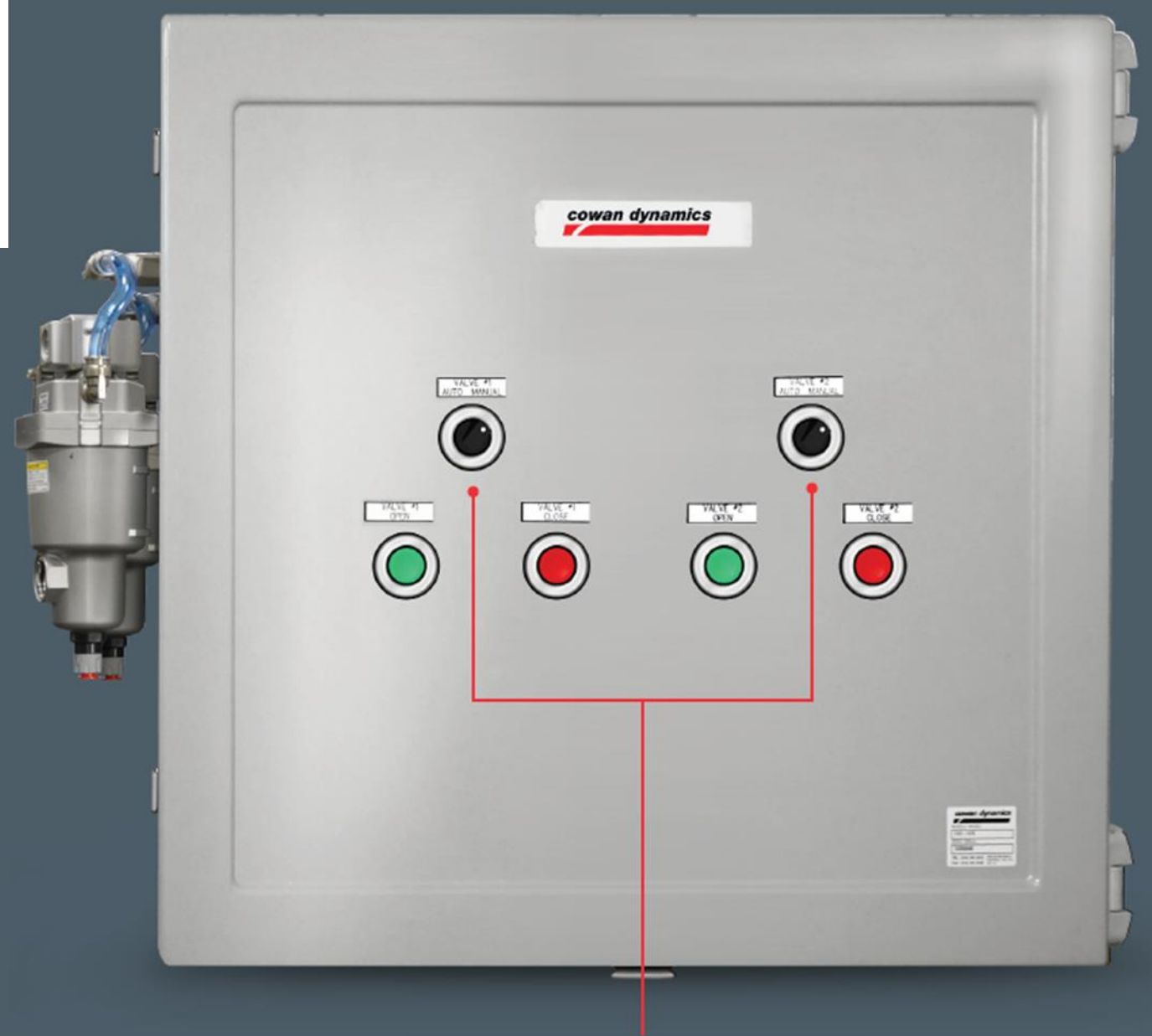
Instalación del
posicionador a
distancia

Hasta 10 metros



Paneles de control

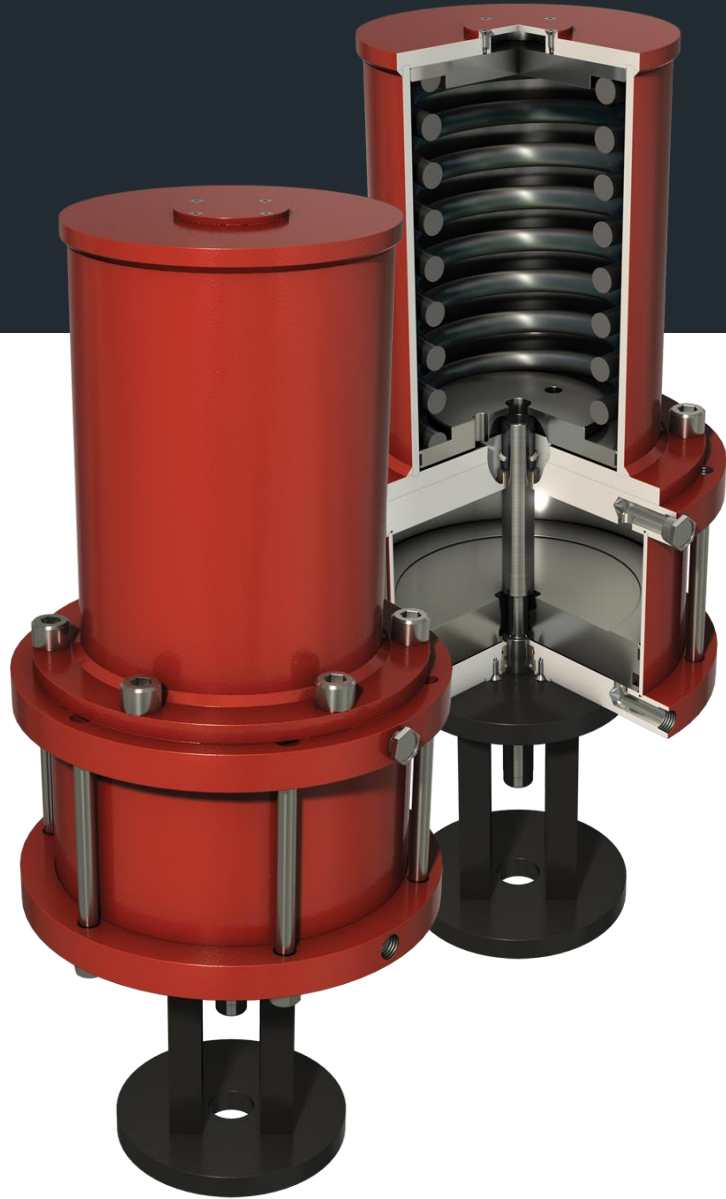
- Panel protege los posicionadores de ambiente áspero
- Filtro situado fuera del panel para un mantenimiento rápido y fácil
- Adecuado para fallar cerrado o abierto
- Compatible con amplificadores de volumen



Los interruptores en la parte frontal del panel permiten al usuario cambiar rápidamente entre los modos automático y manual para configuraciones fáciles y rápidas

AS SERIES

Actuador con muelle de retorno



- “De encargo” ahora viene estándar
- Los resortes son pre-comprimido y sellado en un bote instalado de fábrica: sin tirantes extendidos necesarios
- Botes se quitan fácilmente y con seguridad para el servicio en el campo
- Disponible en Falla Abierto y Falla Cerrado
- Tamaño de 6” a 30” fuselaje simple o tándem
- Carreras hasta 24”
- Empujes hasta 75,000 lbs
- Presión nominal de 150 psi
- SIL 3
- CE/PED



Dimensionar su actuador no podría ser más fácil

Utilice nuestro software i-Cylinder para optimizar el tamaño que necesita para su aplicación.

Actuator Sizing					
Valve Thrusts & Required Safety Factors:					
Tag #: <input type="text"/>	Client Item #: <input type="text"/>	Option #: <input type="text"/>			
Process Valve Type: <input type="text" value="Gate/Others"/>	Cylinder Type: <input type="text" value="Pneumatic"/>	Process valve Fail Mode: <input type="text" value="Fail Close"/>			
Enter Stroke: (in) <input type="text" value="6"/>	Minimum site pressure: (psi) <input type="text" value="80"/>				
Manual Override: <input type="text" value="No"/>	Qty: <input type="text" value="100"/>	Tandem Rq: <input type="text" value="Select"/>			
BTO Req (lb)	RTO Req (lb)	ETO Req (lb)	BTC Req (lb)	RTC Req (lb)	ETC Req (lb)
<input type="text" value="25000.00"/> (2)	<input type="text" value="2500.00"/> (2)	<input type="text" value="2500.00"/> (2)	<input type="text" value="2500.00"/> (2)	<input type="text" value="2500.00"/> (2)	<input type="text" value="25000"/>
Enter required safety factor. For example if SF=20% use 1.2.					
BTO SF Req	RTO SF Req	ETO SF Req	BTC SF Req	RTC SF Req	ETC SF Req
<input type="text" value="1.2"/>	<input type="text" value="1.2"/>	<input type="text" value="1.2"/>	<input type="text" value="1.2"/>	<input type="text" value="1.2"/>	<input type="text" value="1.2"/>
Actuator Thrusts & Resultant Safety Factors:					
Bore Size	Canister Size	Tandem	Rod Size	RodEnd	Ports
<input type="text" value="24"/>	<input type="text" value="22"/>	<input type="text" value="TC"/>	<input type="text" value="3"/>	<input type="text" value="Female rod end"/>	<input type="text" value="NPT Ports"/>

Actuador con muelle de retorno
AS ahora disponible para
aplicaciones de modulación



Construimos una de las series AS más grandes con 66,000 lbs de empuje de resorte y un cilindro neumático con un diámetro de 32 "en tándem. El actuador está equipado con nuestro módulo de control neumático modular C-PAC MODULE®.



ML Series

Actuador de válvula hidráulica

- LOS TAMAÑOS VARÍAN DE 1.5 "A 24"
- CARRERAS DE HASTA 144 "
- EMPUJA HASTA 1,500,000 LBS
- CLASIFICADO A 3.000 PSI
- SIL 3



MS SERIES

Actuador hidráulica con muelle de retorno

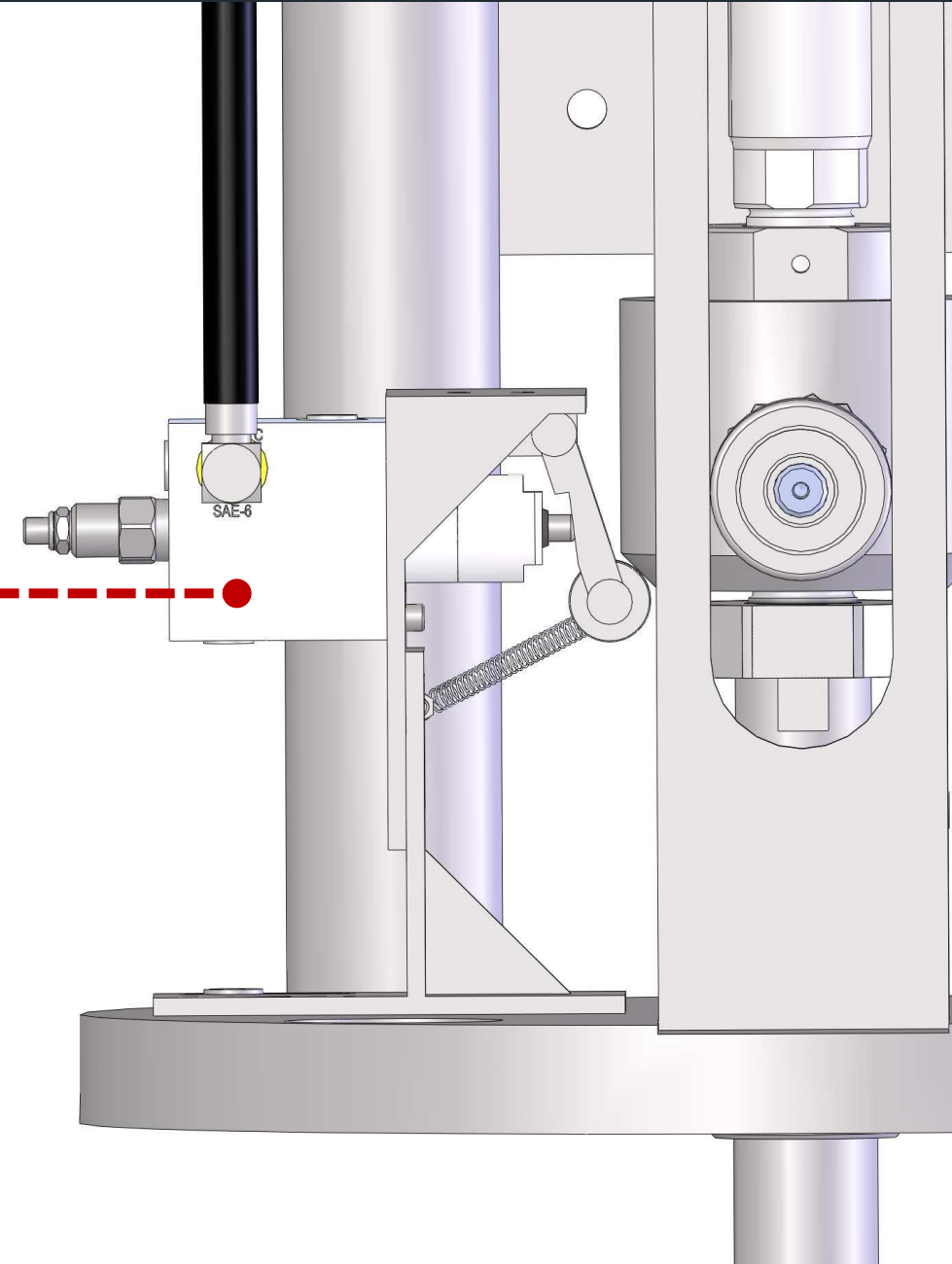
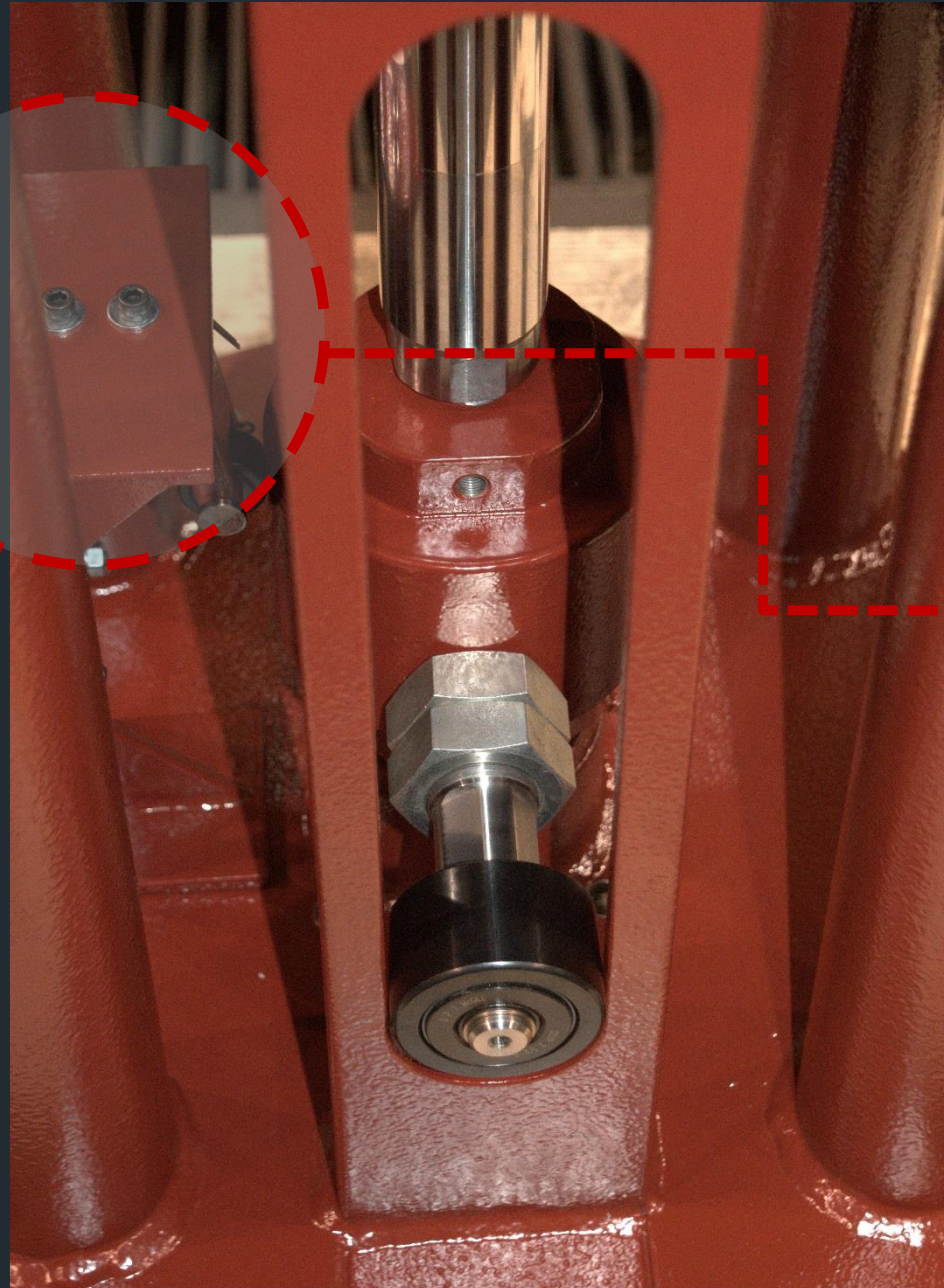
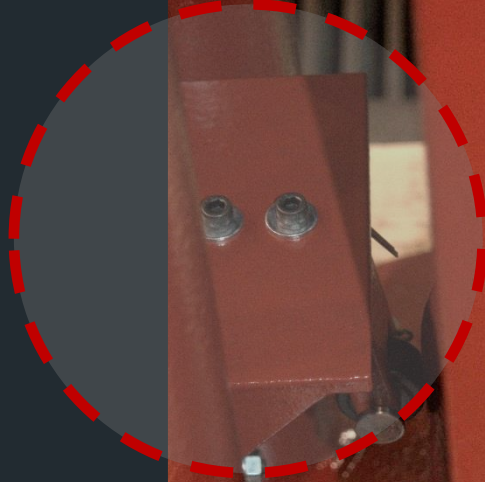


“De encargo” ahora viene estándar

- Los resortes son pre-comprimido y sellado en un bote instalado de fábrica: sin tirantes extendidos necesarios
- Botes se quitan fácilmente y con seguridad para el servicio en el campo
- Disponible en Falla Abierto y Falla Cerrado
- Carreras hasta 24”
- Empujes hasta 72,000 lbs
- Clasificado a 3.000 psi



Sistema de colector con doble control de velocidad



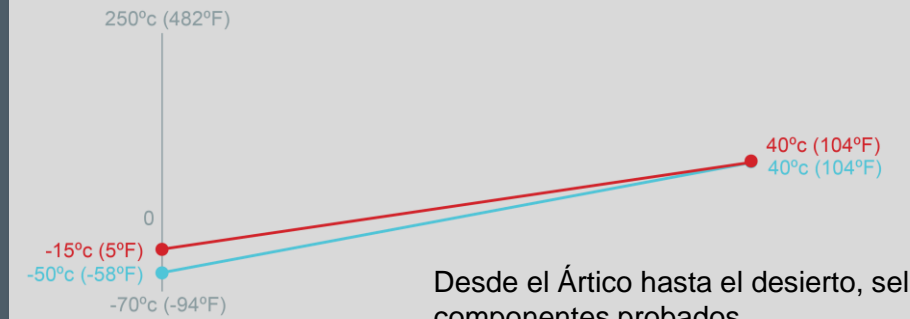


E²H™ *actuator*

ACTUADOR DE VÁLVULA LINEAL ELECTROHIDRÁULICO

- servicio de apertura / cierre o modulación
- Empuja hasta 125,000 libras
- Clasificado a 3000 psi
- Fallo último bloqueado
- Módulo de falla cerrada o falla abierta disponible
- Operador manual disponible
- Energéticamente eficiente

E²H SERIES Design



Desde el Ártico hasta el desierto, sellos y componentes probados para una amplia variedad de aplicaciones

- Empuja hasta 125,000 libras
- Rango de carrera: hasta 36 "
- Compatible con SIL-3
- Capaz de ESD
- Ciclo de trabajo 100%
- Muy bajo consumo de energía -
- Bloqueo en el lugar
- Cierre hermético
- Servicio de encendido / apagado o modulación
- Falla última, falla cerrada o falla abierta

Compacto: diseño todo en uno. No necesita una unidad de potencia hidráulica y mangueras separadas.

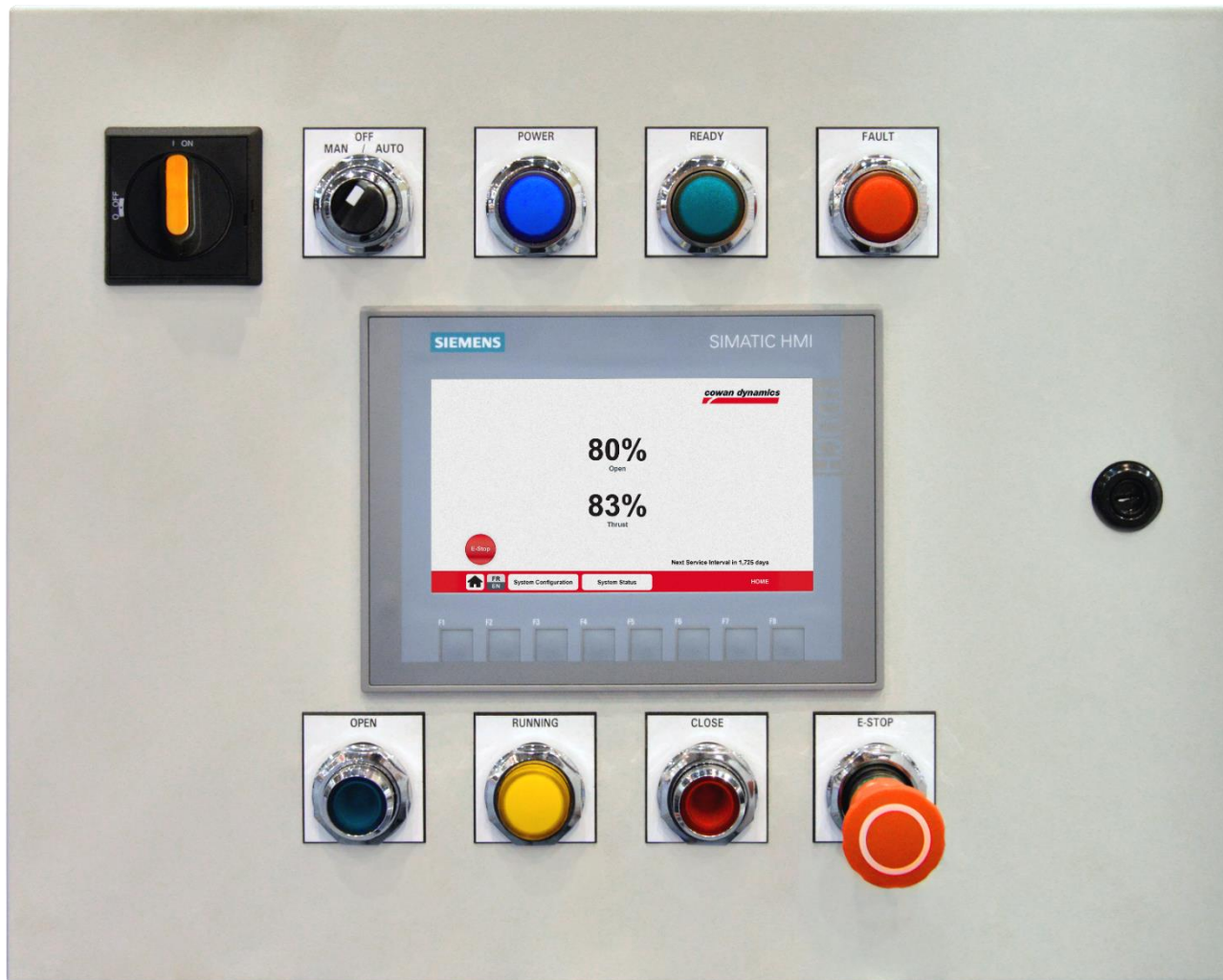
Simple: pantalla táctil grande y fácil de usar para una configuración y operación rápidas.

Registro de datos: el sistema registra los datos de posición y tiempo para el análisis del rendimiento de la válvula.

Prueba de carrera parcial: inicie PST desde la pantalla táctil o de forma remota.

Versátil: se puede montar en aplicaciones de vástago de válvula horizontal.

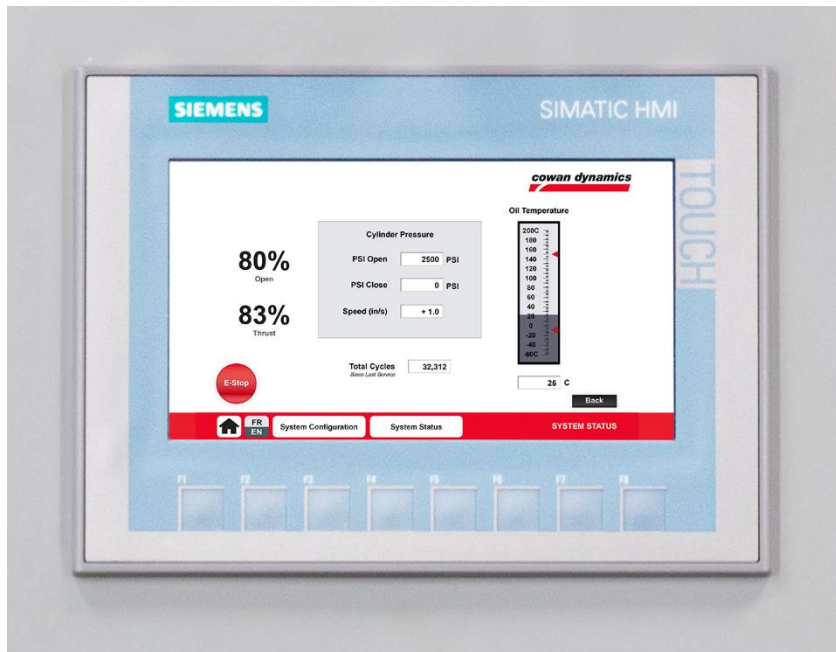
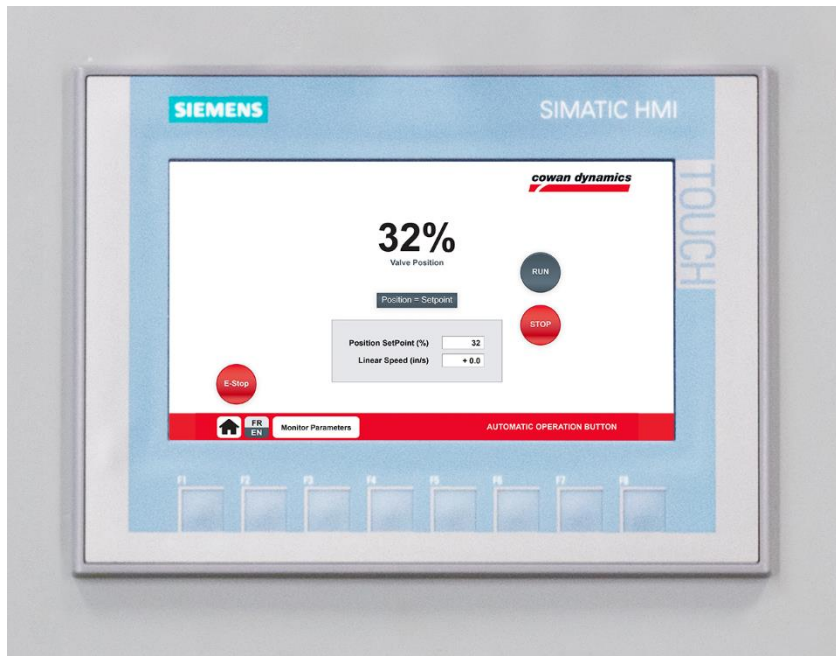
Diagnóstico remoto y solución de problemas por Cowan *
(* se requiere conexión VPN directa)



Panel de control

- “HMI” Pantela táctil Estándar *
- Montaje directo O a distancia
- Interruptor Local O a distancia
- Luces configurables
- NEMA 4X
- Certificación de zona peligrosa (CSA, ATEX) disponibles

* No está disponible para el servicio Ártico



E²H™ *actuator*

Panel de control

Fácil de usar: 4 pantallas

- Configuración del sistema
 - Establecer paradas de viaje
 - Establecer límites de carrera

➤ Estado del sistema

➤ control a distancia

➤ Hogar

Registro de datos





E²HTM *actuator*

Actuador de válvula de control de flujo mínimo de bomba de agua de alimentación

- con muelle de retorno
- Falle abierta ante pérdida de potencia o señal
- Control de posición mediante señal de punto de ajuste de 4-20 mA
- LDT incorporado en circuito cerrado para señalar la posición
- Diseñado para ser montado horizontalmente



E²H™ *actuator*

- Sistema totalmente redundante
 - Dos motores
 - Dos bombas
 - Dos fuentes de alimentación
 - Dos PLC
- Bomba hidráulica por operación manual
- Indicador visual de posición
- Adaptación de válvula con dispositivo anti rotación
- Protección de varilla.



E²H™ *actuator*

- Panel de control integral
- HMI: interfaz de operador con pantalla táctil con visualización completa del estado del sistema y configuración operativa
- Acceso a diagnóstico remoto a través de Ethernet
- Salva \$\$\$: no se requiere software propietario para la configuración u operación



E²H™ *actuator*

Actuador de la válvula de aislamiento de la barcaza de la bomba

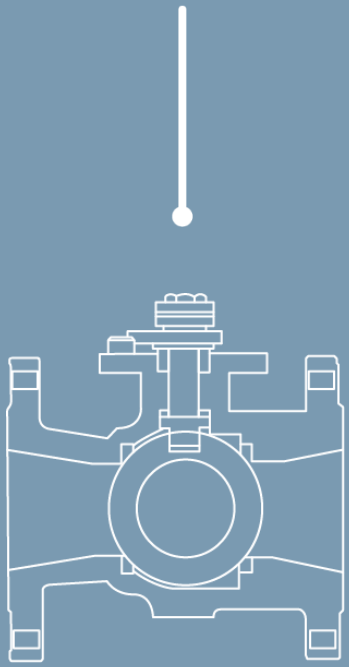
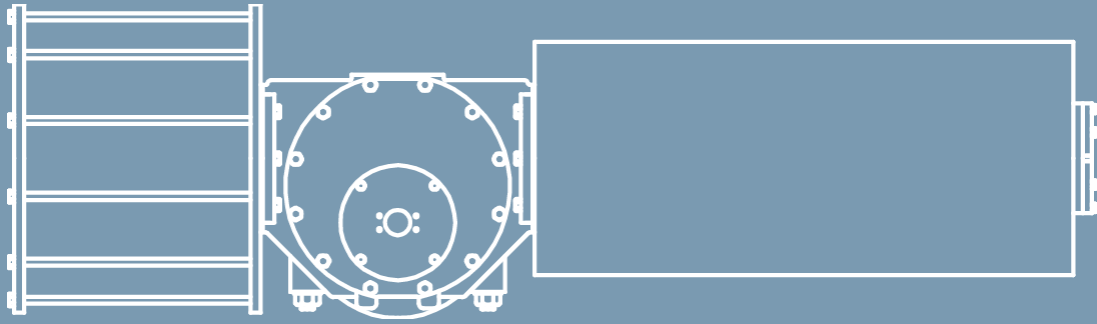
- Servicio de apertura / cierre, falla apertura con acumulador (el acumulador, montado de forma remota)
- LDT incorporado para señalar la posición
- Secuencia de prueba de carrera parcial
- Posición programable y límites de empuje
- servicio ártico: -50C a + 40C



E²HTM *actuator*

Compacto. Simple. Versátil.

Ahora disponible
para el servicio
ártico



Actuadores de
válvula rotativa



E²HR SERIES

Actuador rotativo electrohidráulico

E²HR *actuator*

- Apriete hasta 300,000 in-lbs
- Compatible con SIL-3 (pendiente)
- Servicio de encendido / apagado o modulación
- Fail Last, Fail Close, Fail Open
- Velocidad 20 grados / seg.

E²HR actuator



E²HR SERIES

- Rotación: 90 grados +/- 5 grados
- Compatible con SIL-3 (pendiente)
- Puede servir como una ESD
- Ciclo de trabajo 100%
- Muy bajo consumo de energía
- Power On Demand - Bloqueo en su lugar
- Cierre hermético
- Operador manual hidráulico

E²HR actuator



E²HR SERIES

Compacto: diseño todo en uno. No necesita una unidad de potencia hidráulica y mangueras separadas.

Simple: pantalla táctil grande y fácil de usar para una configuración y operación rápidas.

Registro de datos: el sistema registra los datos de posición y tiempo para el análisis del rendimiento de la válvula.

Prueba de carrera parcial: inicie PST desde la pantalla táctil o a distancia.

Versátil: se puede montar en aplicaciones de vástago de válvula horizontal.

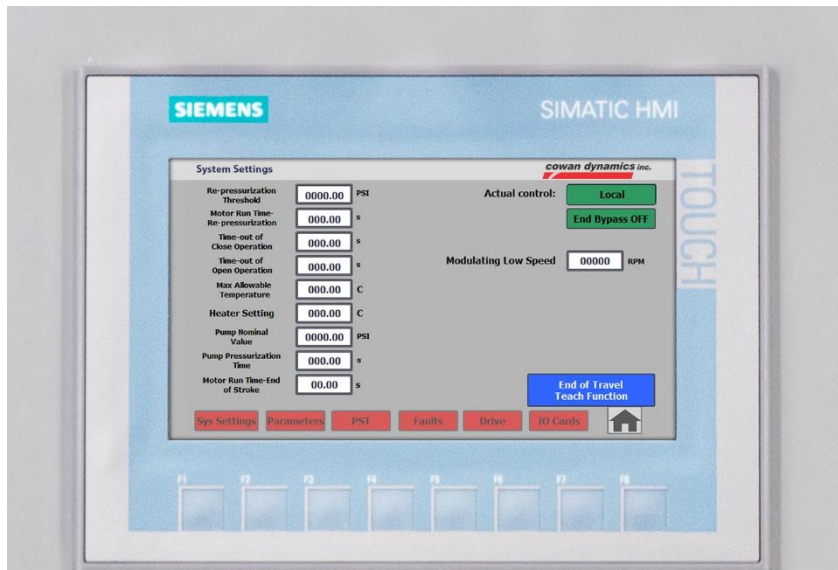
Diagnóstico a distancia y solución de problemas por Cowan



Panel de Control

El panel de control E2HR viene de serie con una pantalla táctil para una configuración rápida y una operación fácil. El panel se puede montar en su E2HR O a distancia.

Además, puede operar su E2HR localmente utilizando los botones físicos en la parte frontal del panel.



E²HR actuator

Pantalla de estado

La pantalla de estado de E2HR le ofrece una descripción general rápida del estado de su sistema. Disponible desde la pantalla táctil * o vía Wi-Fi.

Remote Screen

Opere su E2HR a distancia utilizando uno de los siguientes protocolos de comunicación.





E²HR actuator

Especificaciones

Voltage

Standard	240V Single Phase	50/60Hz
Optional	115V Single Phase	50/60Hz
Optional	575V 3 Phase	50/60Hz
Optional	460V 3 Phase	50/60Hz

Environmental

Standard	Nema 4	IP65
Optional	Nema 4X	IP67
Optional	Nema 7	
Optional	CSA approved CI 1, Div 2, grps A, B, C, & D (OPT) / CSA approved CI 1, Div 1, grps C, & D (OPT) /ATEX, II 3G EEx nA II T3 -40°C ≤ Ta ≤ 65°C / ATEX, II 2G EEx 'd' iiB, T3 -40°C ≤ Tamb ≤ 65°C	



Solicitud de sumisión

Haga clic en el botón " Request Quote " y complete el formulario para recibir una cotización E2HR.

[Request Quote](#)

Contact Information

Please provide your details

Email*

First Name

Last Name

Electro-Hydraulic Rotary Valve Actuator

Enter values to configure:

Application Type

Fail Mode

Required Torque (in-lbs)

Opening Time (Sec)

Closing time (Sec)

Valve Mounting

Ambient Temperature Range



CSY SERIES

Actuador rotativo neumático



- Doble-Efecto y con muelle de retorno
- Torques hasta 2,500,000 in-lb
- Diseño Modular
- Certificado SIL 3
- Presión de funcionamiento: 40-100 PSIG

Design & Materials

Montaje NAMUR

Permite la estandarización del hardware de montaje para una amplia gama de accesorios.

Rodamientos reemplazables

Protege los componentes, para condiciones de trabajo secas o lubricadas.

Anillo de guía de PTFE

Previene el contacto entre las superficies metálicas del pistón y el cilindro neumático, previene el daño interno al cilindro mientras proporciona auto lubricación y baja fricción

Ventilación integral

Libera la sobrepresión mientras evita la entrada de objetos extraños o agua

Módulo de resorte con Operadora manual hidráulica

Dentro del módulo de resorte para que no se aumente la longitud del actuador.

Barra de guía de PTFE

Evita el movimiento axial del pasador de yugo, transfiere las cargas axiales directamente a la caja del módulo de accionamiento.

RODILLO

Conecta el yugo escocés y el pasador del yugo, reduciendo la fricción y el desgaste

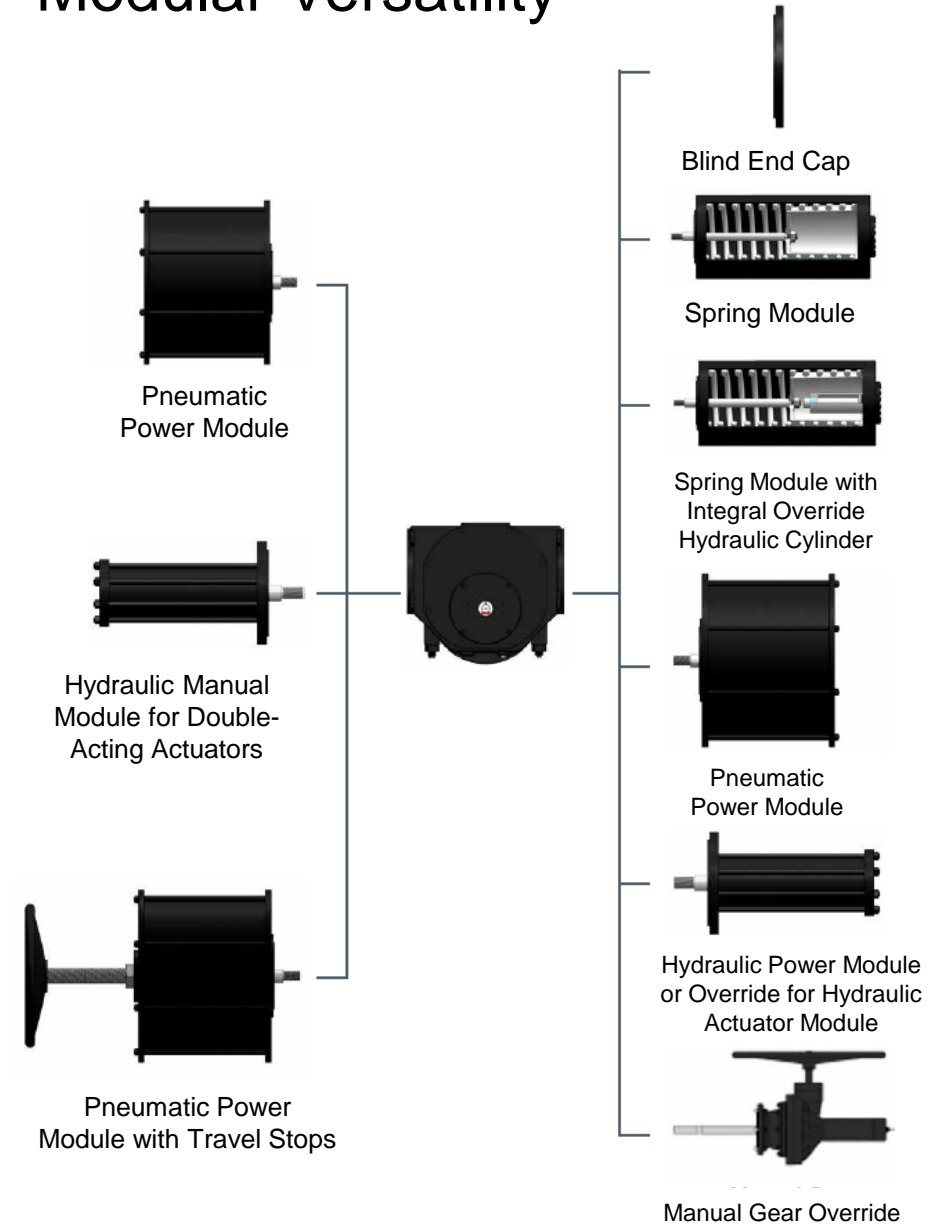
Safe Spring Lock

Ajuste de viaje

un rango de carrera ajustable de 80 grados a 100 grados



Modular Versatility



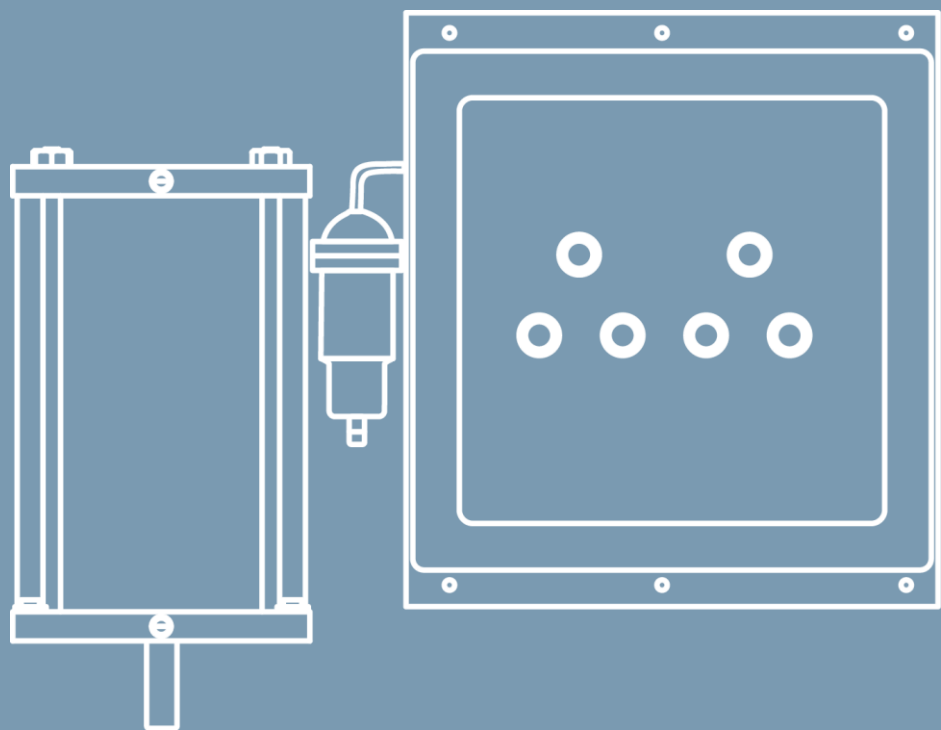
Material Breakdown	Standard
Head & Cap	Hierro dúctil
Barrel	Acero carbono
Piston	Hierro dúctil
Tension Rod	Aleación de acero
Hydraulic Cylinder	Acero carbono
Hydraulic Piston	Acero carbono
Scotch-Yoke	Acero carbono

E²H90 SERIES

Actuador rotativo electrohidráulico autocontenido

- Torques hasta 4,000,000 in-lb
- servicio de apertura / cierre
- Doble-Efecto, Falla Cerrado y Falla Abierto
- Presión nominal de 3000 psi
- Funciones ESD, LBP, PST
- Módulo de Bomba de mano para el accionamiento manual estándar
- Doble Sistema de filtración hidráulica para facilitar el mantenimiento





Adaptación,
Automatización y
Controles



Brazo de torsión Anti-Rotación:
Mantiene la alineación constante entre el vástago de la válvula y el vástago del pistón.

Compatible con las cajas de interruptores de tipo rotativo

Limitadores de carrera ajustables:
Asegura la estanqueidad de la válvula cada vez sin daño a los componentes internos

Montaje del Actuador

Actuadores Lineales

Soluciones de automatización de válvulas de vanguardia para sus proyectos globales

DISEÑADO SEGÚN:
MSS-SP-102
ISO 5210



- Evitar apilamiento doble
- Salva valiosas horas de ingeniería
- Evite adaptar el yugo de la válvula al actuador.
- Su "costumbre" es nuestro "estándar": nos centramos en adaptarnos a su diseño.
- Biblioteca de diseño
- Materia prima en stock. No es necesario esperar moldes modificados o luchar con la fabricación en el taller y los cambios de configuración.

Montaje del Actuador

Actuadores Lineales

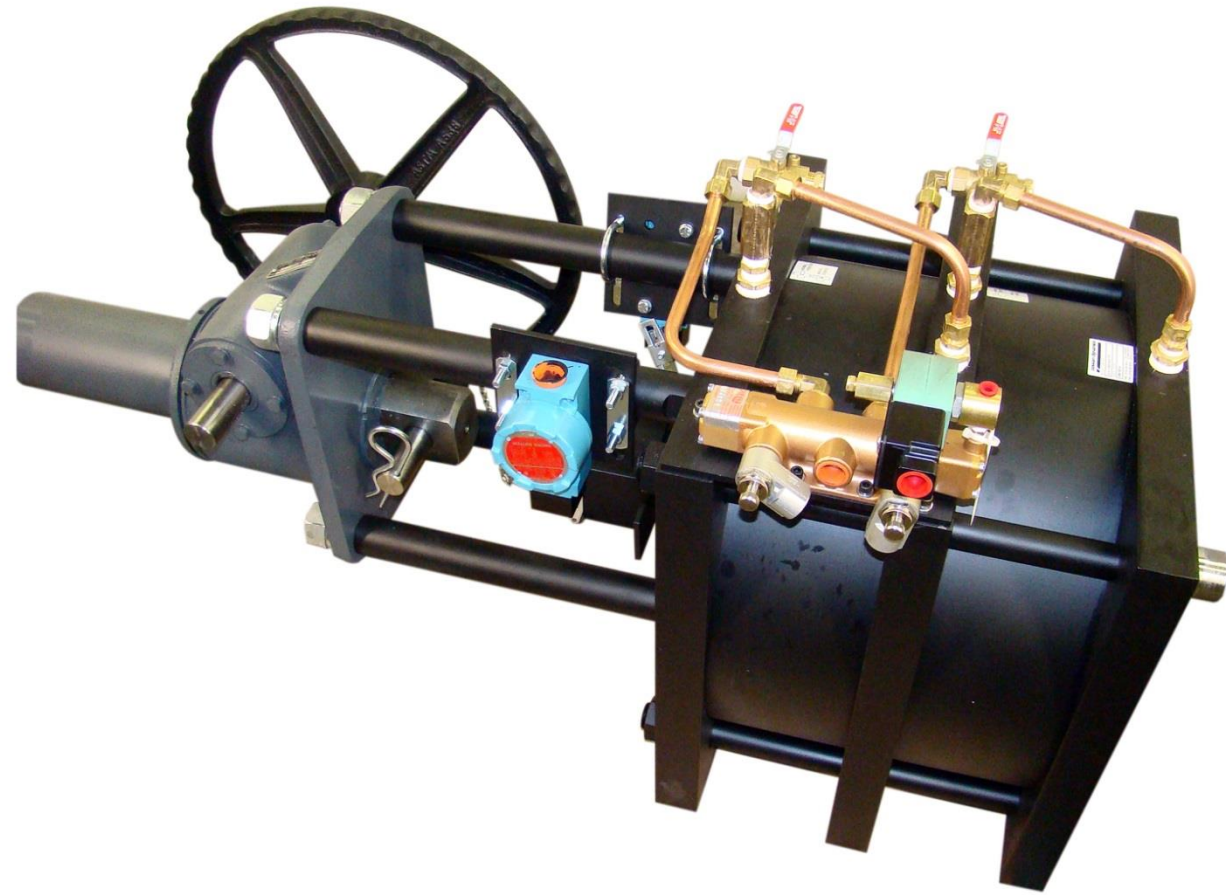
DISEÑADO SEGÚN:
MSS-SP-102
ISO 5210



CONTROLES DE ACTUADOR

Actuadores Lineales y Rotativos

Soluciones de accionamiento auxiliar manual



Tipo volante de tornillo

hasta 50 Tn

también se puede utilizar para disparador del sensor de posición

Tipo hidráulico con bomba manual

también se puede utilizar para disparador del sensor de posición



linear position feedback (AKA LDT)

Opciones de Transductor

- Analógico (4-20 mA, 0-10 V y más)
- Salidas digitales (SSI)
- Clase 1 Zona 1 disponible
- Opción submarina

BALLUFF

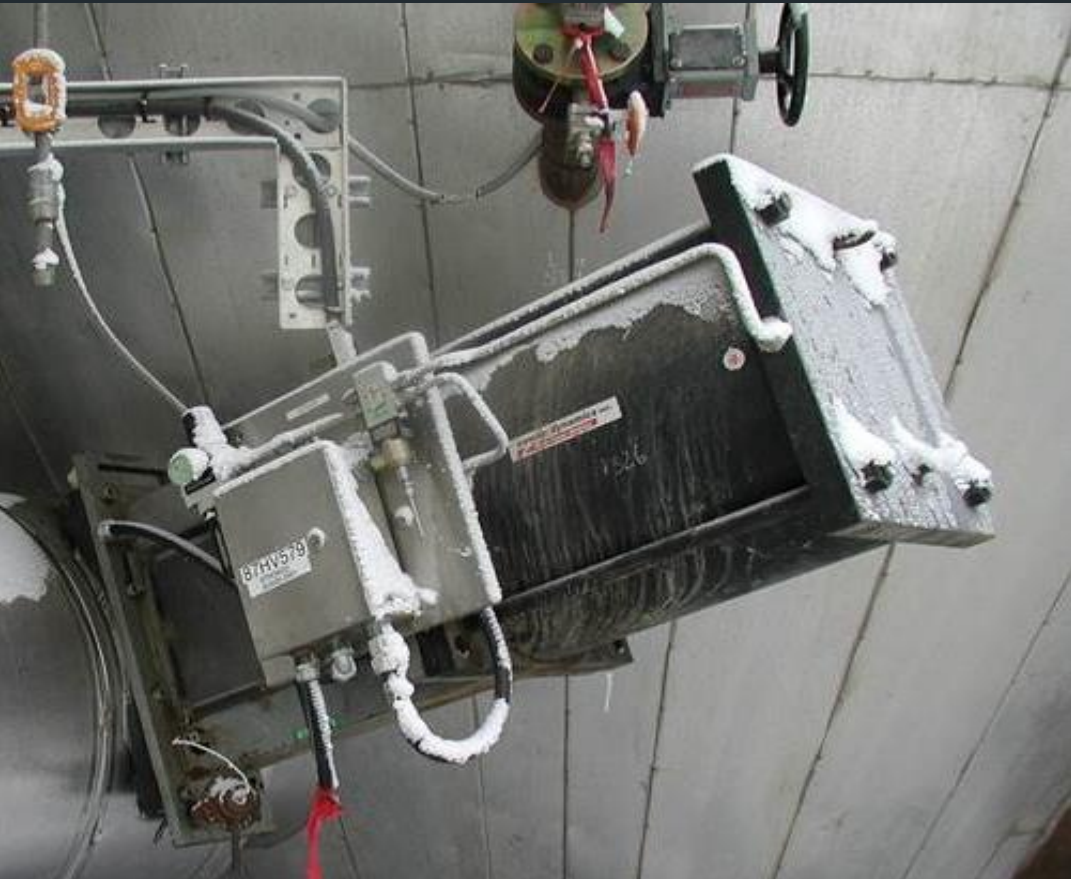
MTS
SENSORS

rota



Automatizaci^ón

Cajas de conexiones eléctricas





24 PIES DE LARGO!



SOLUCIONES FALLA-SEGURO

- Configurado por la pérdida de aire y / o señal
- Totalmente independiente o en serie
- Amplificador A2A para mejorar la eficiencia

Amplificador A2A

Hacer más con menos

Sistemas A²A son hasta

- **85%** más pequeños
- **45%** más ligeros
- **40%** Mas económica

que los sistemas de tanques de aire convencionales.

Ejemplo típico con válvula de 18"

Tanque 400 Gallon
783 lbs
Huella 30"x30"
Actuador 20"



Tanque 60 Gallon
430 lbs
Huella 20" x 20"
Actuador 16"



Amplificador A2A

- 2:1, 3:1, 4:1 Ratios
- No requiere alimentación eléctrica o mecánica
- Adecuado para sistemas falla-cerrado y falla-abierta
- Grandes desplazamientos para recarga rápida
- Clasificado a $-54\text{ }^{\circ}\text{C}$
- Funcionamiento silencioso
- Lógica integrada para funcionamiento automático



Automatización de válvulas

Controles Neumáticos



Método
convencional...

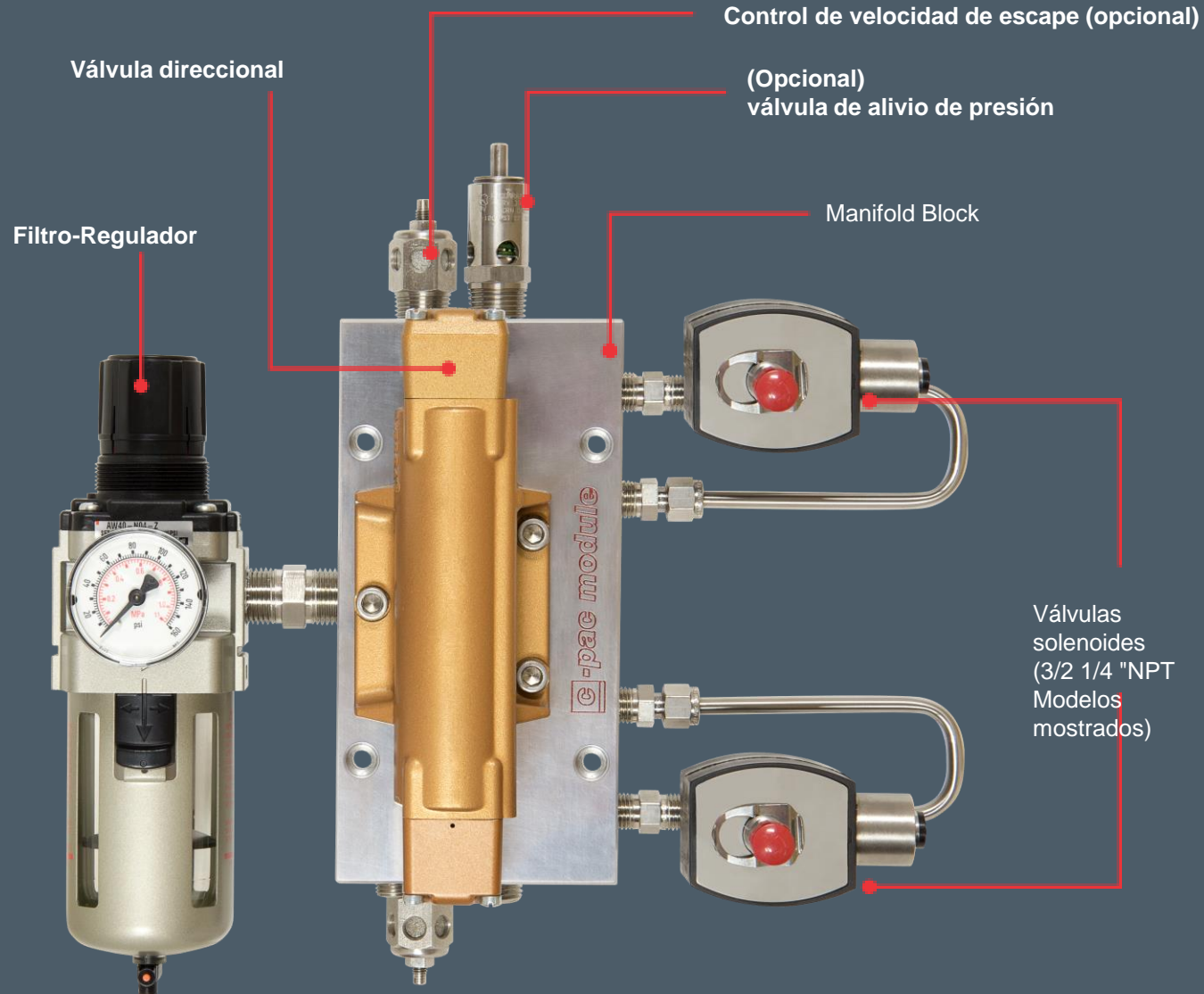


Control de actuador neumático Cowan

c-pac module™

Compacto. Versátil. Simple. Económico.
La solución a las tuberías engorrosas.

Especificaciones de diseño



Compacto.

Versátil.

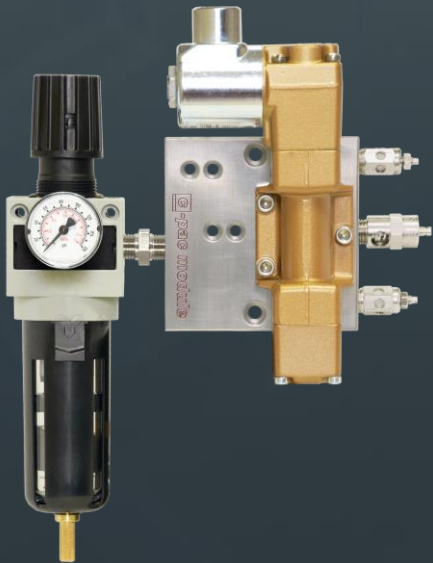
Simple.

Económico.

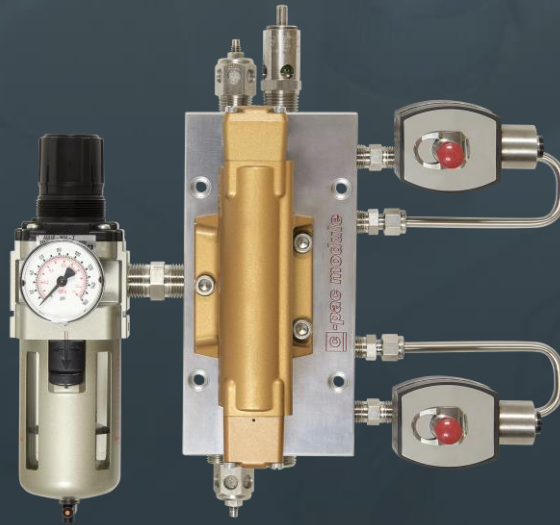
- Diseñado para todos los actuadores lineales y de 1/4 de vuelta
- Tamaños: 1/4 "Namur mount Cv 1.4; 1/2 "NPT, Cv 4.0 y 1" NPT, Cv 11.1
- Compacto: el colector se puede montar fácilmente en el yugo de la válvula o en la almohadilla del actuador
- Versátil: el colector modular es adecuado para una amplia variedad de aplicaciones y configuraciones de montaje
- Simple: elimina costosos y tuberías, accesorios y paneles engorrosos
- Rentable: reducir considerablemente inventario de componentes y tiempo de montaje
- Repetibilidad: reduzca el reprocesamiento de la configuración "igual pero diferente" cada vez

Presentamos nuestra nueva familia C-PAC

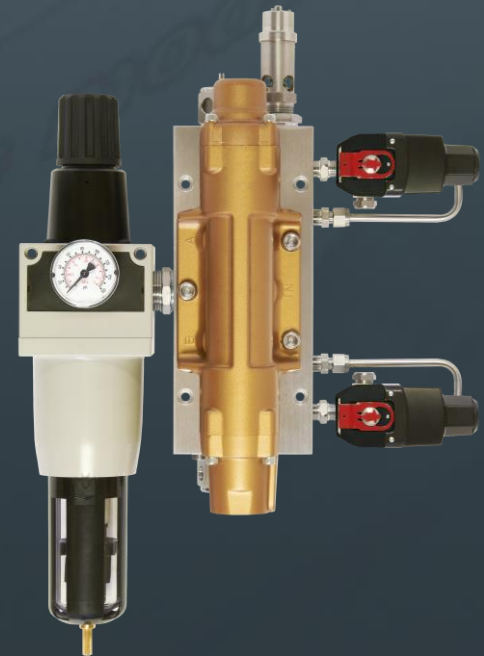
c-pac module™



1/4" Namur Mount, Cv 1.4



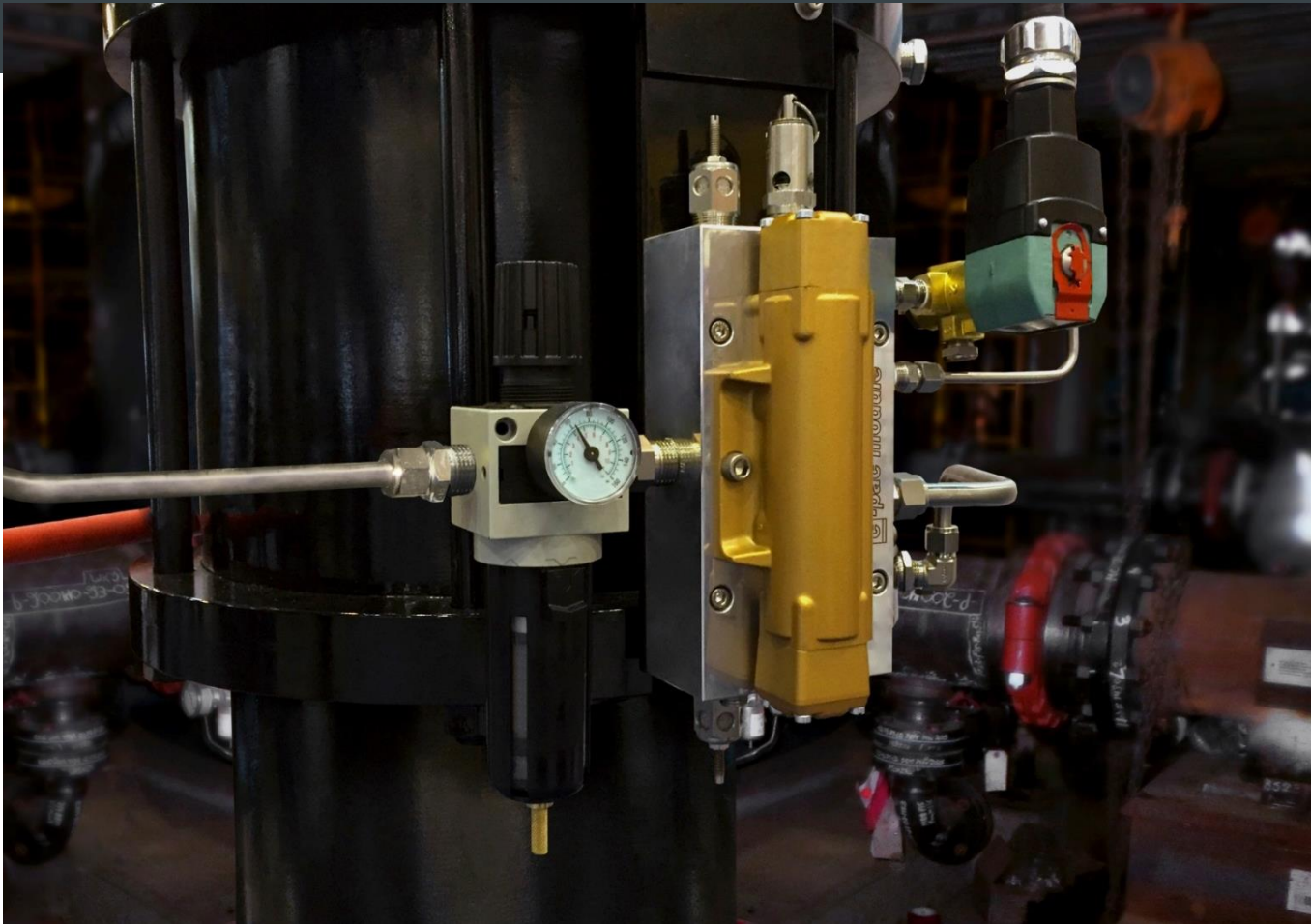
1/2" NPT Cv, 4.0



1" NPT, Cv 11.1



Control de actuador neumático Cowan



Versión de actuador lineal

Ejemplo mostrado

1/2" NPT Cv 4.0

Productos de Servicio Severos

Construido para perdurar

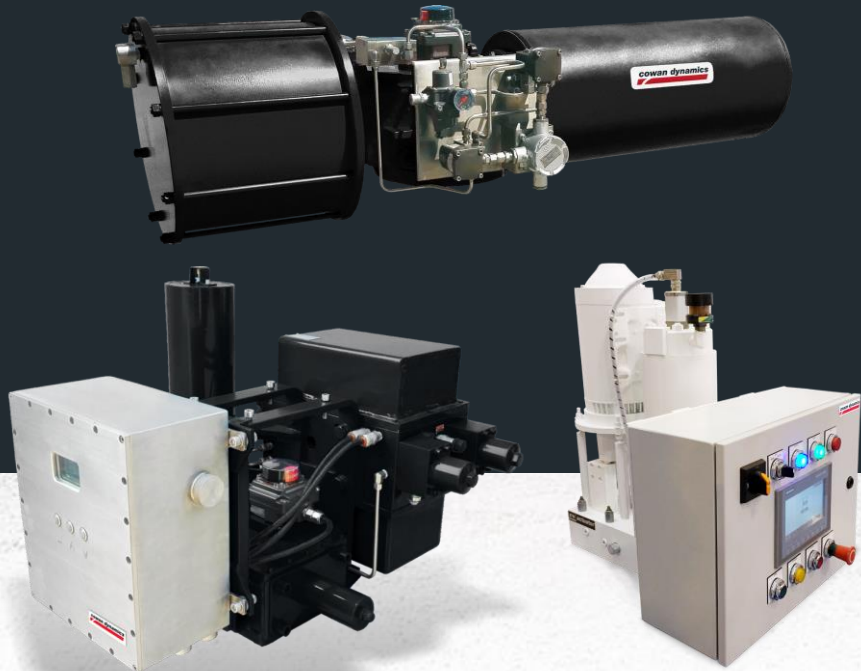
Actuadores para Válvulas, tipo NFPA, tipo molino y de encargo.

Servicio Abrir/Cerrar y de modulación

Presión nominal de 150 a 5000 psi.

Empuje hasta 1.500.000 lbs. Carrera: hasta 144 "

Torques hasta 4,000,000 in-lbs



Actuación Hidráulicas

Tamaño de 1½" a 24"

Actuador de Válvula Retorno por muelle

Actuador de Válvula Doble Efecto

Actuador Electro-hidráulico
3000 psi NFPA

3000 psi servo-actuador

3000 y 5000 psi Tipo Molino



Actuación Neumática

Tamaño 4" a 42"

Actuador de Válvula Retorno por muelle

Actuador de Válvula Doble Efecto

Actuador de Válvula Modulante

250 psi NFPA

1200 psi Gas Directo

Cilindro Tipo Molino

Amplificador neumáticos



Paquetes de Soluciones

Sistemas servo-actuador

Sistemas de Actuación de Válvula

Sistemas Falla-Seguros

Soluciones de Panel de control



Gracias a
Todos

cowan dynamics

Actuation Solutions and Systems for
the World's Most Challenging
Environments