

Soluciones para el manejo de materiales

Más de
40 Años
de EXPERIENCIA
en soluciones
para manejo de
materiales

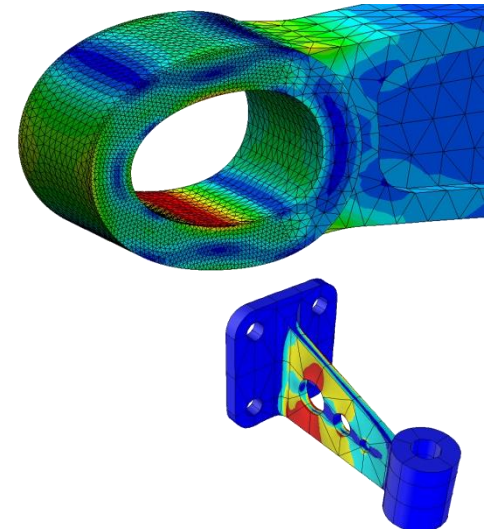
Fabrica ubicada
en **Kentucky, USA**
con altísimo
control de calidad
y materiales
diferenciados

Ingeniería propia
con desarrollos
EXCLUSIVOS
en las áreas de:
-Mecánica
-Eléctrica
-Hidráulica y
Neumática

Auto CAD

Solid Modeling

FEA (Método de
los elementos
finitos)

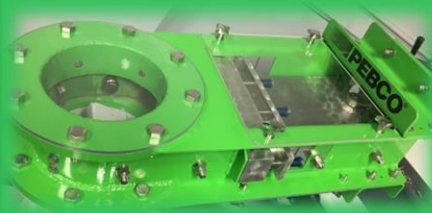


Productos y Soluciones

Carga y Descarga de Material (Mangas Telescópicas y Chutes)



Válvulas de Guillotina



Válvulas Diversoras



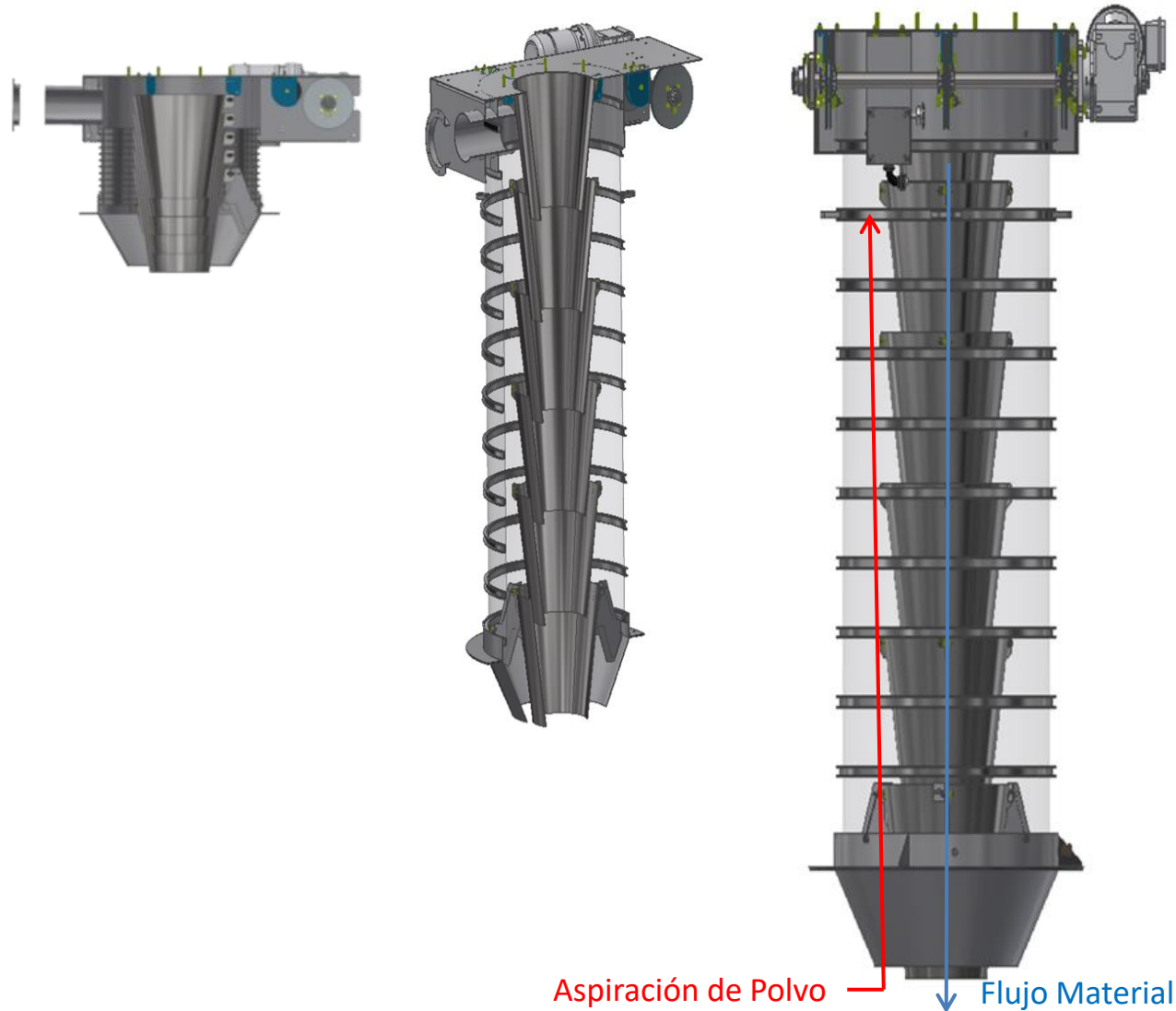
Transporte Fluidizado



Productos y Soluciones

Mangas Telescópicas y Chutes

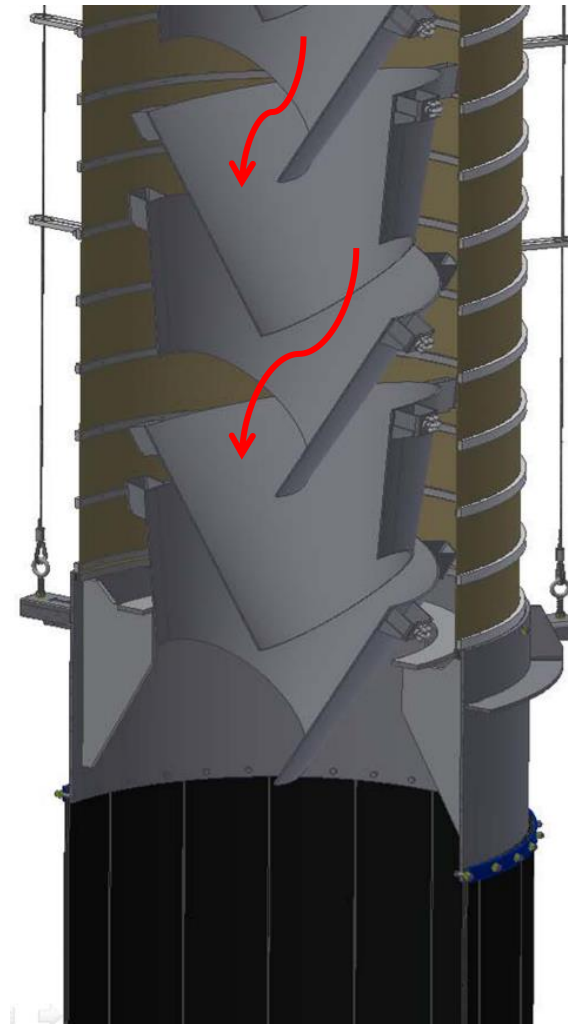
- ✓ Manga Exterior para control de polvo
- ✓ Colector de Polvo Integrado o externo
- ✓ 3 Cables de sustentación para una perfecta estabilidad
- ✓ Sistema de Cambio de cables de fácil mantención
- ✓ Conos de Polietileno, acero, acero inoxidable o uretano



Productos y Soluciones

Chutes en Cascata

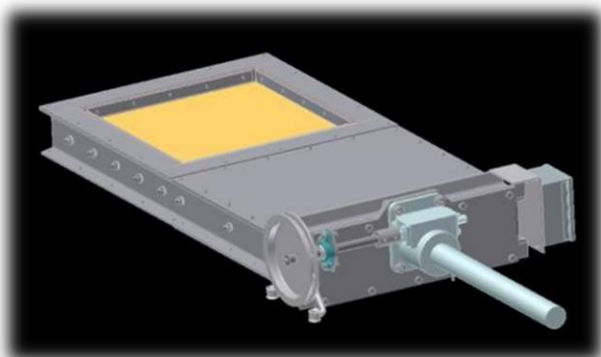
- ✓ Es un diseño donde los conos están inclinados para lados opuestos generando una caída de material más suave con menor velocidad y no generando polvo.
- ✓ Reduce la degradación y segregación del producto
- ✓ 3 Cables de sustentación para una perfecta estabilidad
- ✓ No hay necesidad de instalar un colector de polvo



Productos y Soluciones

Válvulas de Guillotina

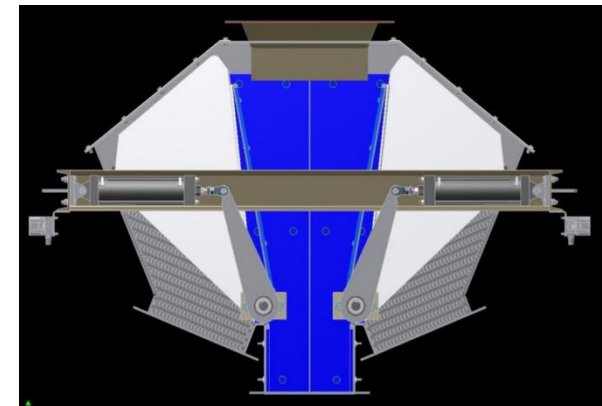
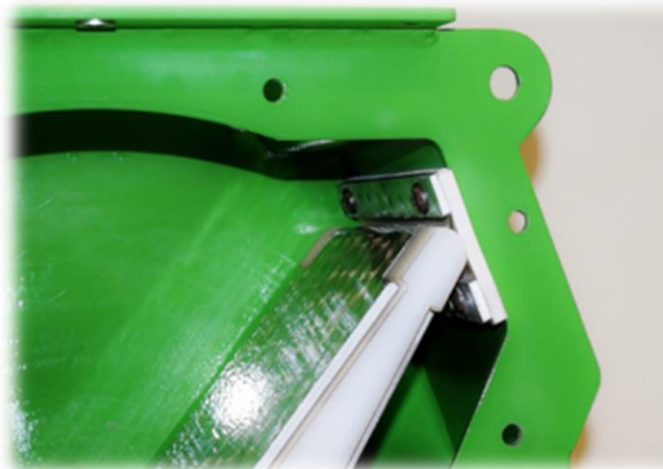
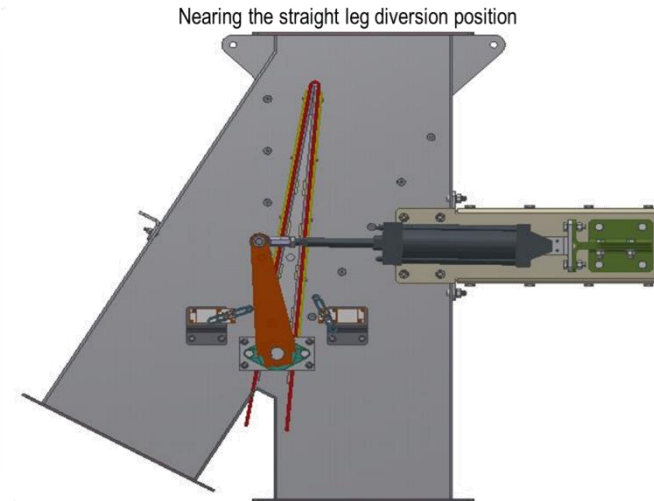
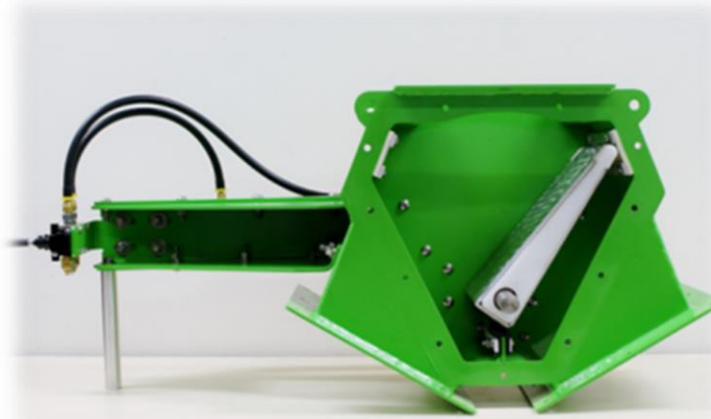
- ✓ Fabricación Personalizada para requerimientos específicos
- ✓ Desviación del chuchillo inferior a 1,5mm
- ✓ El cuchillo se extiende más allá del sello para asegurar que el flujo del producto se cierre completamente.
- ✓ No requiere lubricantes
- ✓ Fácil intervención por comportas laterales.



Productos y Soluciones

Válvulas Diversoras

- ✓ Componentes para trabajo pesado
- ✓ Resistentes a la abrasión
- ✓ Sin fuga de material con distintos tipos de sello disponibles.
- ✓ Varios tamaños y ángulos, fabricados a medida.
- ✓ Fácil acceso a mantención de todos los componentes por la lateral.



Productos y Soluciones

Transporte Fluidizado

Recomendado para el transporte de materiales abrasivos.

- No hay partes internas móviles
- Sin componentes mecánicos
- Baja mantención

El polvo irá comportarse como un fluido arriba de la membrana y la inclinación se encarga de llevar el material.

Es necesario una inclinación de 8° para el movimiento del producto en el sentido requerido

