



Manual de
Materiales



“The Bean”, escultura en acero inoxidable con pulido tipo espejo, de Anish Kapoor, inspirada en una gigantesca gota de mercurio líquido. Se encuentra en Chicago, Illinois, Estados Unidos.

El acero inoxidable, material noble que destaca por su flexibilidad, resistencia, durabilidad y limpieza, nos cautiva visualmente por su estética y elevadas prestaciones.

Cada vez que iniciamos un proyecto, evaluamos sus propiedades para adaptarlo a las necesidades del cliente.

Permanentemente nos sorprende por su ductilidad, que siempre da para más. Este es nuestro constante desafío profesional.

La esencia del acero inoxidable es nuestra esencia, más allá de la excelencia.



Manual de Materiales

Guía general de elementos normados en aceros inoxidable y aleaciones especiales.

ÍNDICE

La Compañía	3
Nuestra Gente	5
Salud y Seguridad Ocupacional	6
Responsabilidad Social Empresarial	6
Calidad	7
Certificaciones y membresías	8
Logística	11
Normas por Material	12
Planchas y Bobinas	14
Cañerías	20
Flanges	35
Butt Weld Fittings	56
Codos	60
Reducciones	68
Tees y Crucetas	76
Stub Ends	82
Caps	86
Perfiles	92
Fittings Forjados	96
Soldados o Rosca	96
Salidas laterales outlets	104
Juntas Ciegas	118
Placas de Orificio	124
Pernos y Tuercas	128



LA COMPAÑÍA

En TPI entregamos soluciones tecnológicas integrales para las industrias de la minería, química y procesos industriales, energía, desalinización, petróleo y gas.

Nos especializamos en el diseño, fabricación, montaje, comercialización, soporte técnico de equipos y productos en acero inoxidable, titanio y aleaciones especiales.

Tenemos 35 años de experiencia atendiendo una amplia cartera de clientes nacionales e internacionales. Nuestras certificaciones y membresías avalan nuestra calidad y excelencia.





TPI

Compromiso
con las personas

NUESTRA GENTE

En TPI contamos con un equipo humano altamente calificado. Gracias a su continua preparación o capacitación entregamos eficiencia en los procesos y calidad en los resultados.

Proyectistas, encargados de logística y comercio exterior, soldadores, armadores y montajistas, administrativos, ingenieros químicos y mecánicos, etc., trabajando unidos, creando valor para el proyecto. Nos calificamos en cada proceso específico, poniendo siempre al día nuestras habilidades y conocimientos para cumplir con lo requerido. Nuestra experiencia hace la diferencia.



SEGURIDAD Y SALUD OCUPACIONAL, CUIDADO DEL MEDIOAMBIENTE Y RELACIÓN CON LA COMUNIDAD (HSEC)

Nuestro compromiso más importante es la protección de la salud y la seguridad de nuestros colaboradores y clientes. Operamos bajo estándares internacionales en seguridad, salud, cuidado de la comunidad y del medio ambiente.

Tenemos políticas de entrenamiento continuos y programas de certificación en protección laboral y sanitaria OHSAS 18001:2007. TPI asegura un ambiente sano y seguro en cada etapa del proyecto.

Asimismo, en TPI implementamos la norma ISO 14001:2004 de sistemas de gestión ambiental, la cual facilita a la organización a identificar, priorizar y gestionar los riesgos ambientales, como parte de las buenas prácticas de empresas responsables.

RESPONSABILIDAD SOCIAL EMPRESARIAL

Toda operación comercial y productiva tiene impacto en el entorno en el cual se desenvuelven. Es por ello que en TPI hemos incorporado en nuestra política y modelo de negocios acciones concretas que mitiguen los efectos que pudiéramos generar en diferentes ámbitos, considerando las expectativas y necesidades de los diferentes grupos de interés, tales como sus colaboradores y comunidades.

En definitiva, en TPI promovemos la aplicación de diferentes medidas que le han permitido ser una empresa sostenible y perdurable en el tiempo, sin perder de vista el equilibrio entre sus operaciones y el impacto en sus colaboradores, comunidades y medio ambiente.



Compromiso
con las personas y
grupos de interés

CALIDAD

La calidad es el objetivo y la misión de TPI; va desde la ingeniería de detalle y la proveeduría de materiales al comienzo del proyecto, pasa por la fabricación y suministro de nuestros servicios, extendiéndose a la gestión entera de la compañía.

Nuestro Sistema de Gestión Integrado se basa en las normas ISO 9001:2008, ISO 14001:2004 y BS OHSAS 18001:2007, otorgadas por TÜV Rheinland.

Este sistema coordina las acciones de las unidades para mejorar el resultado de la empresa completa. Las partes se unen en el todo.



CERTIFICACIONES Y MEMBRESÍAS

En TPI estamos comprometidos en superar las expectativas de nuestros clientes con servicios y productos de alta calidad. Contamos con normas de validez internacional en cada una de las etapas de la fabricación de productos y equipos en acero inoxidable, titanio y aleaciones especiales.



American Welding Society



- calidad
- trazabilidad
- estándares



ASTM

En TPI entregamos productos y servicios a una amplia variedad de industrias. Para aplicaciones industriales, nuestro referente en el suministro de materiales son los estándares ASTM.

La American Society for Testing and Materials (ASTM) fue fundada en 1898 por ingenieros y químicos de la industria ferroviaria. Hoy es el líder mundial en el desarrollo de estándares de métodos de testeo, especificaciones, guías y prácticas en el uso de materiales.

ASTM se nutre de las mejores prácticas de la ingeniería a nivel mundial, de estudios de universidades e institutos y prácticas formales de las mejores empresas.

ASME

La American Society of Mechanical Engineers (ASME) es una organización fundada en 1880 que promueve el desarrollo de la ingeniería. Es el líder mundial en el desarrollo de estándares para la ingeniería mecánica.

En TPI estamos certificados según ASME BPVC Sección VIII Div 1., clase U. Este código regula el diseño, fabricación y testeo de estanques a presión.

También estamos certificados según ASME B31.3., Power Piping, clase PP. Este código regula el diseño, fabricación y testeo de tuberías de proceso a presión.

Cuando se selecciona un material según ASME BPVC VIII Div 1., o según ASME B31.3., deben ser incluidas todas las especificaciones contenidas en la sección II del código de materiales de ASME. Esta sección identifica requerimientos generales y métodos de fabricación que afectan la selección de material, así como cualquier restricción de servicio y requisitos específicos obligatorios que se deben cumplir.

Los materiales ferrosos son identificados por ASME con el prefijo SA (e.g. SA36; SA240). A su vez, los materiales no ferrosos son identificados con el prefijo SB (e.g. SB265; SB575).





Trazabilidad y Certificaciones
garantizan excelentes materiales





Logística eficiente
desde y hacia todo el mundo



LOGÍSTICA TPI

Tenemos 35 años de experiencia en suministro, fabricación y montaje de proyectos de alta exigencia. Estos proyectos requieren plazos estrictos y distintas rutas críticas, donde el suministro de materiales es un hito fundamental.

PROVEEDURÍA ALREDEDOR DEL MUNDO

Para cumplir con nuestras necesidades, desarrollamos una amplia red de contactos alrededor del mundo que nos suministra materiales en una amplia gama de plazos y especificaciones.

A todos nuestros proveedores los hemos sometido a las exigencias de control de calidad descritas en las normas aplicables, en nuestros requerimientos y los del cliente.

Tenemos un amplio stock con los materiales más requeridos por nuestros clientes y los necesarios para ejecutar nuestros proyectos.

Ofrecemos el suministro de materiales desde stock y pedido, según normas aplicables y requerimientos del cliente, en la mejor calidad y plazo. Ponemos toda la logística TPI a su servicio.



Normas por Material

Las siguientes tablas indican al usuario el apéndice de la norma correspondiente en la cual encontrará las especificaciones técnicas requeridas según material y tipo de producto y su aplicación.

Normas ASTM										
Nombre	UNS	Cañerías Soldadas	Cañerías Sin Costura	Tubos Soldados	Tubos Sin Costura	Forjados, Fittings	Fundidos	Planchas/Laminas/Flejes	Barras	
ACEROS INOXIDABLES										
AUSTENITICOS	304/304L	S30400/S30403	A312, A358, A409, A813, A814	A312, A376	A249, A269, A270, A688, A554, A632, A778, A851	A213, A269, A270, A271, A511, A632	A403, A182, A473, A774	A351(CF8/CF3), A743, A744	A240	A276, A479
	304H	S30409	A312, A358, A813, A814	A312, A376	A249	A213, A271	A403, A182	-	A240	A479
	316/316L	S31600/S31603	A312, A358, A409, A813, A814	A312, A376	A249, A269, A270, A554, A688, A632, A778	A269, A270, A213, A271, A511, A632	A403, A182, A473, A774	A351(CF8M/CF3M), A743, A744	A240	A276, A479
	316H	S31609	A312, A358, A813, A814	A312, A376	A249	A213, A271	A403	-	A240	A479
	317	S31700	A312, A409, A813, A814	A312	A249, A269, A554, A632	A269, A213, A511, A632	A403, A182, A473	A351(CG8M, A743, A744)	A240	A276, A479
	317L	S31703	A312, A813, A814	A312	A249, A778	A213	A403, A182, A774	A743(CG3M), A744	A240	-
	309S/309H	S30908/S30909	A312, A358, A409, A813, A814	A312	A249, A554	A213, A511	A182, A473	A351(CH20), A743, A744	A240	A276, A479
	310S/310H	S31008/S31009	A312, A358, A409, A813, A814	A312	A249	A213, A511	A182, A473	A351(CK20), A743	A240	A276, A479
	321/321H	S32100/S32109	A312, A358, A409, A813, A814	A312, A376	A249, A269, A554, A632, A778	A269, A213, A271, A511, A632	A403, A182, A473, A774	-	A240	A276, A479
	347/347H	S34700/S34709	A312, A358, A409, A813, A814	A312, A376	A249, A269, A554, A632, A778	A269, A213, A271, A511	A403, A182, A473, A774	A351(CF8C), A743, A744	A240	A276, A479
MARTENSITICOS	410	S41000	-	-	A268	A268, A511	A815, A182, A473	A217(CA15), A743, A487	A240	A276, A479
	410S	S41008	-	-	-	-	A473	-	A240	-
	416	S41600	-	-	-	-	A473	-	-	-
	420	S42000	-	-	-	-	A473	A473(CA40)	-	A276
	414	S41400	-	-	-	A511	A473	-	-	A276, A479
	431	S43100	-	-	-	A511	A473	-	-	A276, A479
	440	S44000	-	-	-	A511	-	-	-	-
	444	S44400	-	-	A268, A803	A2687	-	-	A240	A479
FERRITICOS	430	S43000	-	-	A554, A268	A268, A511	A815, A182, A473	-	A240	A276, A479
	405	S40500	-	-	A268	A268, A511	A473	-	A240	A276, A479
	409	S40900	-	-	A268, A803	A268	-	-	A240	-
	434	S43400	-	-	A554	-	-	-	A240	-
	436	S43600	-	-	A554	-	-	-	A240	-
	442	S44200	-	-	-	-	-	A743(CB30)	-	-
	446	S44600	-	-	A268	A268, A511	A815, A473	A743(CC50)	-	A276

Normas ASTM

Nombre	UNS	Cañerías Soldadas	Cañerías Sin Costura	Tubos Soldados	Tubos Sin Costura	Forjados, Fittings	Fundidos	Planchas/Laminas/Flejes	Barras	
ACEROS ESPECIALES										
DUPELEX	2205	S31803/S32205	A790, A928	A790	A789	A789	A815, A182	A890 (CD-3MN)	A240	A276, A479
	SAF 2507	S32750	A790, A928	A790	A789	A789	A815, A182	-	A240	A479
	2304	S32304	A790, A928	A790	A789	A789	-	-	A240	A276
	Zerón 100	S32760/J93380	A358, A790, A928	A790	A789	A789	A815, A182, A473	A351(CD-3MWCuN), A890	A240	A276, A479
	7Mo plus	S32950	A790, A928	A790	A789	A789	A815, A182, A473	-	A240	A479
Alloy 255	S32550	A790, A928	A790	A789	A789	A815, A473	A890(CD-4MCu)	A240	A276, A479	
6 MOLY	AL6XN	N08367	A312, A358, A409, A813, B804, B675, B775	A312, B690, B829	A249, A269, A270, A688, B676, B751	A269, A270, B690, B829	A182, B462, B564	A351 (CN3MN), A743, A744	A240, B688	B691, B472
	254 SMO	S31254	A312, A358, A409, A813, A814	A312	A249, A269, A270	A269, A270	A403, A182	A351 (CK3MCuN), A743, A744	A240	A276, A479
ALTA TEMPERATURA	654 SMO	S32654	A312, A358	A312	A249, A269	A269	-	-	A240	-
	309	S30900	-	-	-	-	-	A351(CH20), A743, A744	-	A276
	310	S31000	-	-	-	-	-	A351(CK20), A743	-	A276
	321	S32100	-	-	-	-	-	-	A240	A276, A479
	446	S44600	-	-	A268	A268, A511	A473, A815	A743(CC50)	-	A276
	153MA	S304015	A312, A358	A312	A249	-	-	-	A240	-
	253MA	S30815	A312, A358, A409, A813, A814	A312	A249	A213	A182	-	A240	A276, A479
	RA333	N06333	B723, B775	B722, B829	B751	B722, B829	-	-	B718	B719
	353MA	S35315	A312	A312	-	-	-	-	A240	A479
	RA85H	S30615	A312	A312	A249	A213	-	-	A240	-
ENDURECIBLES	17-4PH	S17400	-	-	-	-	A705	(CB7Cu-1)A747	-	A564
ALLOYS										
HASTELOY	C276	N10276	B619	B622	B626	B622	B564, B366	A494(CW-12MW)	B575	B574
	B2	N10665	B619	B622	B626	B622	B366	A494 (N-7M)	-	B335
	C22	N06200	B619	B622	B626	B622	B366	A494 (CX-2MW)	B575	B574
	C2000	N06200	B619	B622	B626	B622	B564, B366	-	B575	B574
	G30	N06030	B619	B622	B626	B622	B366	-	B582	B581
	C4	N06455	B619	B622	B626	B622	B366	A494 (CW-2M)	B575	B574
ALEACIONES DE NIQUEL	Alloy 20	N08020	B464, B474, B775	B729, B829	B468	B729, B829	B462, B366	A351 (CN7M), A743, A744	A240, B463	B473
	904L	N08904	A312, B673, B775	A312, B677, B829	A249, A269, B674, B751	A269, B677, B829	B366	-	A240, B625	B649
	AL 400	N04400	B725, B775	B163, B165, B829	B730, B751	B163, B165	B164, B564, B366	A494 (M-35-1)	B127	B164, B564
	Alloy 625	N06625	B705, B775	B444, B829	B704, B751	B444, B829	B564, B366	A494 (CW-6MC)	B443	B446
	Alloy 825	N08825	B705, B775	B423, B829	B704, B751	B423, B829	B564, B366	-	B424	B425
	Alloy K500	N05500	-	-	-	-	B865	-	-	B865
ALTA TEMPERATURA	RA330	N08330	B546, B710	B535, B829	B739	B535, B829	-	-	B536	B512, B511
	RA333	N06333	B723, B775	B722, B829	B751	B722, B829	-	-	B718	B719
	Alloy 600	N06600	B517, B775	B167, B829	B516, B751	B167, B829	B564, B366	-	B168	B166
	Alloy 601	N06601	-	B167, B829	-	B167, B829	B366	-	B168	B166
	800H/AT	N08810/N08811	B514	B407	B515, B751	B407	B564, B366	-	A240, B409	B408
	TITANIO									
PURO	CP Grado1	R50250	B337, B862	B337, B861	B338	B338	B381, B363	-	B265	B348
	CP Grado2	R50400	B337, B862	B337, B861	B338	B338	B381, B363	B367	B265	B348
	CP Grado3	R50550	B337, B862	B337, B861	B338	B340	B381, B363	B367	B265	B348
	CP Grado4	R50700	-	-	B338	B338	B381	-	B265	B348
RES-CORR.	Ti-Pd Grado7	R52400	B337, B862	B337, B861	B338	B338	B381, B363	-	B265	B348
	Ti-Pd Grado16	R52402	-	-	B338	B338	B381, B363	-	B265	B348
	Ti-3Al-2.5V Gr.9	R56320	B337, B862	B337, B861	B338	B338	B381, B363	-	B265	B348
	Ti-3Al-2.5V-0,05Pd Gr.18	R56322	-	-	B338	B338	B381, B363	-	B265	B348



PLANCHAS Y BOBINAS

normas aplicables

● ASTM A240/A240M-14a

Standard Specification for Chromium and Chromium-Nickel Stainless Steel Plate, Sheet, and Strip for Pressure Vessels and for General Application

Esta especificación incluye acero inoxidable al cromo, cromo-níquel y cromo-manganeso-níquel en plancha, lámina y flejes para recipientes a presión y aplicaciones generales.

● ASTM A480/A480M-14a

Standard Specification for General Requirements for Flat-Rolled Stainless and Heat-Resisting Steel Plate, Sheet, and Strip

Esta especificación incluye un grupo de requisitos generales que, a menos que se indique lo contrario en la orden de compra o en una especificación particular, se aplicará al acero laminado en plancha, lámina y fleje según cada una de las siguientes especificaciones emitidas por ASTM: Especificaciones A167, A176, A240/A240M, A263, A264, A265, A666, A693, A793, y A895.

● ASTM A666-10

Standard Specification for Annealed or Cold-Worked Austenitic Stainless Steel Sheet, Strip, Plate, and Flat Bar

Esta especificación incluye aleaciones (UNS N08925, UNS N08031, UNS N08932, UNS N08926, UNS N08354, y UNS R20033) en plancha, lámina y fleje recocido.

Esta especificación incluye aceros inoxidables austeníticos en condiciones de recocido y de trabajo en frío normalmente requerido para diversas aplicaciones estructurales, arquitectónicas, recipientes a presión, magnética, criogénica y resistentes al calor. (Esta revisión de la Especificación A666 reemplaza a las anteriores Especificaciones A412 y A177.)

● ASTM A265-12

Standard Specification for Nickel and Nickel-Base Alloy-Clad Steel Plate

Esta especificación incluye plancha de acero al carbono o base de acero de baja aleación, la que se encuentra íntegramente y continuamente ligada, a uno o a ambos lados, a una capa de níquel o aleación base-níquel. El material se destina generalmente a uso en recipientes a presión, pero puede ser usado en otras aplicaciones estructurales donde la resistencia de la aleación a la corrosión es de primordial importancia.

● ASTM B688-96(2009)

Standard Specification for Chromium-Nickel-Molybdenum-Iron (UNS N08366 and UNS N08367) Plate, Sheet, and Strip

Esta especificación incluye cromo-níquel-molibdeno-hierro (UNS N08366 y UNS N08367) en plancha, lámina y flejes para uso en servicio corrosivo y aplicaciones resistentes al calor.

● ASTM B575-10

Standard Specification for Low-Carbon Nickel-Chromium-Molybdenum, Low-Carbon Nickel-Chromium-Molybdenum-Copper, Low-Carbon Nickel-Chromium-Molybdenum-Tantalum, Low-Carbon Nickel-Chromium-Molybdenum-Tungsten, and Low-Carbon Nickel-Molybdenum-Chromium.

Esta especificación incluye plancha, lámina y flejes con aleaciones de níquel-cromo-molibdeno de bajo contenido de carbono (UNS N10276, N06022, N06455, N06035, UNS N06058, UNS N06059), aleación de níquel-cromo-molibdeno-cobre de bajo contenido de carbono (UNS N06200), níquel-molibdeno-cromo de bajo contenido de carbono (UNS N10362), aleación de níquel-cromo-molibdeno-tantalio de bajo contenido de carbono (UNS N06210), y aleación de níquel-cromo-molibdeno-tungsteno de bajo contenido de carbono (UNS N06686) para uso en servicio corrosivo en general. La aleación (UNS N06219) se entrega solamente en estado de recocido por disolución.





● ASTM B265-13Ne1

Standard Specification for Titanium and Titanium Alloy Strip, Sheet, and Plate

Esta especificación incluye aleación de Titanio y Titanio recocido en plancha, lámina y fleje según:

- Titanio no aleado
- Titanio no aleado Grado H con 58 ksi de UTS mínimos
- Titanio aleación de aluminio, vanadio
- Titanio aleación de aluminio, estaño
- Titanio no aleado más paladio
- Titanio aleación de molibdeno, níquel
- Titanio aleación de níquel, rutenio

El material grado H es idéntico al grado numérico correspondiente (es decir, Grado 2H = Grado 2), a excepción del UTS mínimo garantizado superior y se puede certificar siempre que cumpla con los requisitos de su grado numérico correspondiente. Los Grados 2H, 7H, 16H, y 26H están destinados principalmente para uso en recipientes a presión.

● ASTM A793-96(2014)

Standard Specification for Rolled Floor Plate, Stainless Steel

Esta especificación incluye planchas para piso de acero inoxidable de 1/2 pulg. o menor para uso en museos, baños, salas de máquinas, escaleras de peldaños y pisos para cubierta. Para estos usos, se consideran intercambiables los Modelos A, B y C.

● ASTM A264-12

Specification for Stainless Chromium-Nickel Steel-Clad Plate

Esta especificación incluye plancha de acero al carbono o base de acero de baja aleación, la que se encuentra íntegra y continuamente ligada, a uno o a ambos lados a una capa de acero inoxidable al cromo-níquel. El material se destina generalmente a uso en recipientes a presión.

● Número PREN

Pitting resistance equivalent numbers (PREN) es una forma teórica de comparar la resistencia al Pitting (Picaduras de corrosión) de diversos tipos de aceros inoxidables, en base a su composición química.

PREN (o PRE) es un indicador útil para la clasificación y la comparación de los diferentes grados, pero no puede utilizarse para predecir si una aleación en particular será adecuada para una aplicación dada, donde la corrosión por Pitting puede ser un peligro.

La versión de la fórmula comúnmente utilizada es:

$$\text{PREN} = \text{Cr} + 3.3\text{Mo} + 16\text{N}$$

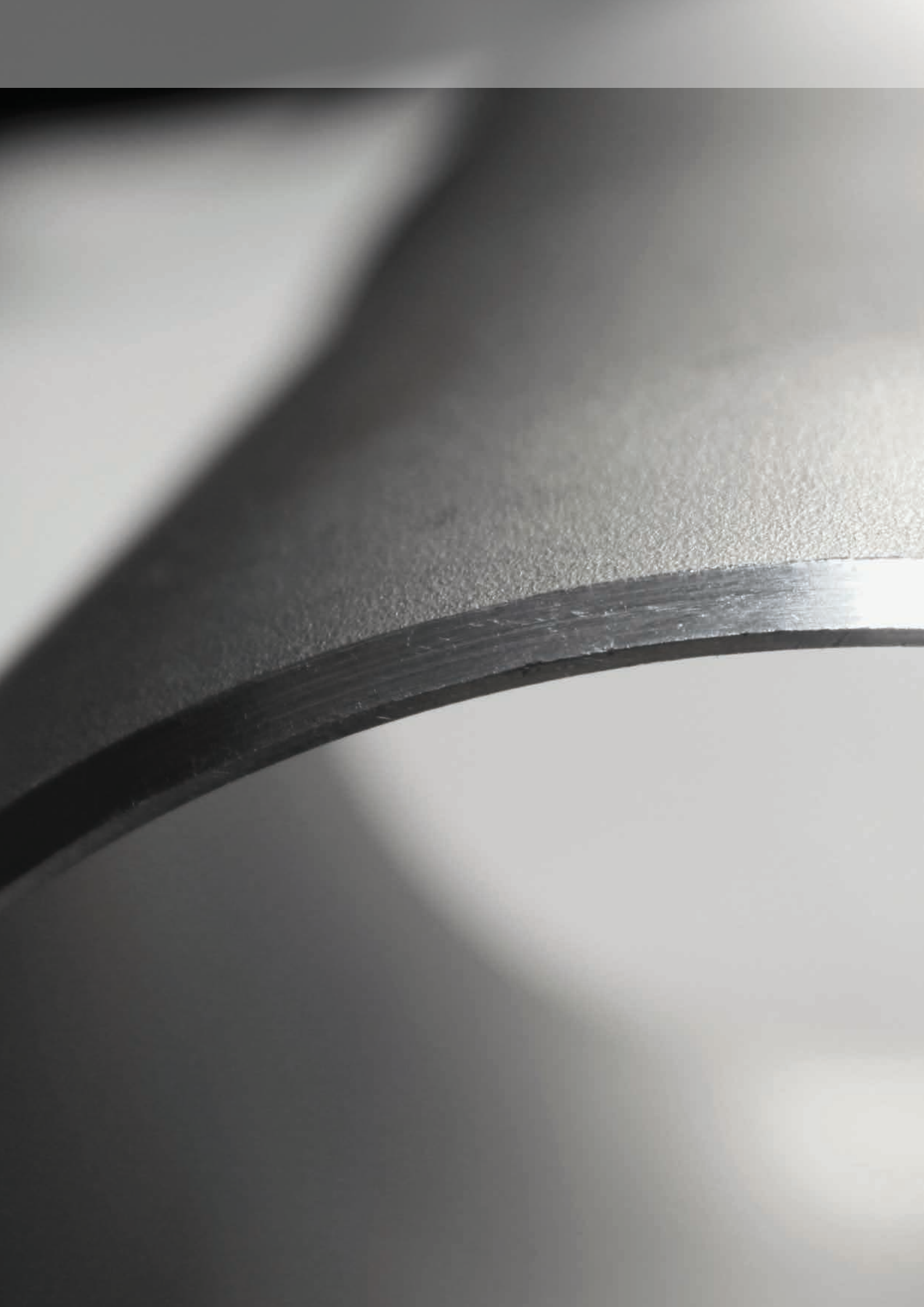
Nota: Los grados PREN han sido recopilados de literatura, pudiendo no ser validada por todos los fabricantes.

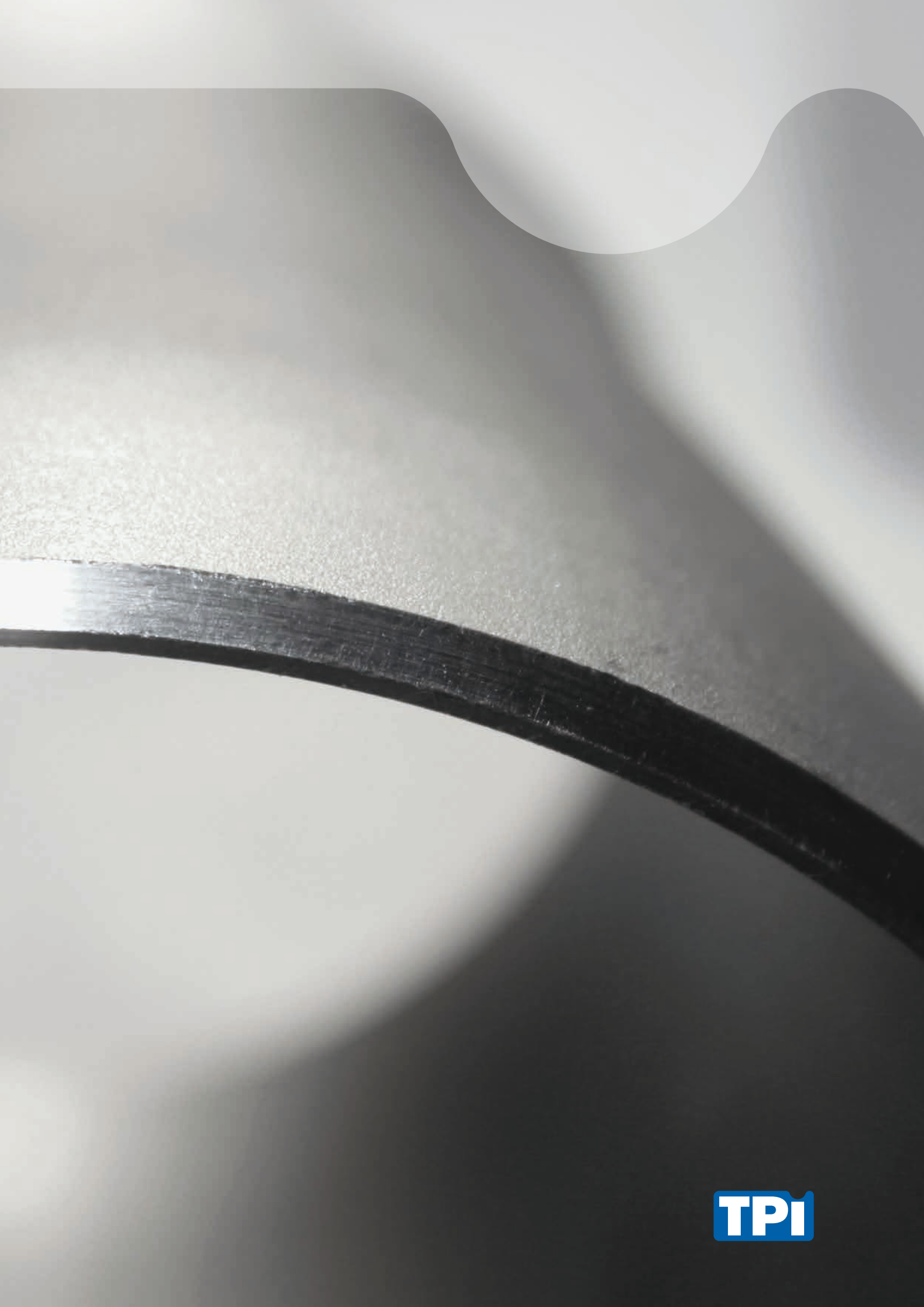


ACEROS INOXIDABLES Y ALEACIONES ESPECIALES

Denominación				COMPOSICIÓN QUÍMICA (%)											
Tipo	UNS	EN	Densidad Ton/m ³	PREN	C ≤	Si ≤	Mn ≤	Cr	Mo	Ni	Cu	N ≤	FE ≤	Ti ≤	Otro
AUSTENÍTICOS															
301	S 30100	1.4310	8,03	17,6-19,6	0,15	1,0	2,0	16,0 - 18,0	-	6,0 - 8,0	-	0,10	-	-	P = 0,045; S = 0,030
301LN	S 30153	1.4318	8,03	17,2-21,2	0,03	1,0	2,0	16,0 - 18,0	-	6,0 - 8,0	-	0,07-0,20	-	-	P = 0,045; S = 0,030
304	S 30400	1.4301	8,03	19,1-21,1	0,07	0,75	2,0	17,5 - 19,5	-	8,0 - 10,5	-	0,10	-	-	P = 0,045; S = 0,030
304H	S 30409	1.4948	8,03	-	0,04 - 0,10	0,75	2,0	18,0 - 20,0	-	8,0 - 10,5	-	-	-	-	P = 0,045; S = 0,030
304L	S 30403	1.4306	8,03	19,1-21,1	0,03	0,75	2,0	17,5 - 19,5	-	8,0 - 12,0	-	0,10	-	-	P = 0,045; S = 0,030
304L	S 30403	1.4307	8,03	17,5-19,5	0,03	1,0	2,0	17,5 - 19,5	-	8,0 - 10,0	-	-	-	-	P ≤ 0,04; S ≤ 0,03
304N	S 30451	1.4315	8,03	19,6-22,6	0,08	0,75	2,0	18,0 - 20,0	-	8,0 - 10,5	-	0,10 - 0,16	-	-	P = 0,045; S = 0,030
304LN	S 30453	1.4311	8,03	19,6-22,6	0,03	0,75	2,0	18,0 - 20,0	-	8,0 - 12,0	-	0,10 - 0,16	-	-	P = 0,045; S = 0,030
309S	S 30908	1.4833	8,03	-	0,08	0,75	2,0	22,0 - 24,0	-	12,0 - 15,0	-	-	-	-	P = 0,045; S = 0,030
310S	S 31008	1.4845	8,03	-	0,08	1,50	2,0	24,0 - 26,0	-	19,0 - 22,0	-	-	-	-	P = 0,045; S = 0,030
316	S 31600	1.4401	8,03	24,2-29,5	0,08	0,75	2,0	16,0 - 18,0	2,0 - 3,0	10,0 - 14,0	-	0,10	-	-	P = 0,045; S = 0,030
316H	S 31609	-	8,03	22,6-27,9	0,04-0,10	0,75	2,0	16,0 - 18,0	2,0 - 3,0	10,0 - 14,0	-	-	-	-	P = 0,045; S = 0,030
316L	S 31603	1.4404	8,03	24,2-29,5	0,03	0,75	2,0	16,0 - 18,0	2,0 - 3,0	10,0 - 14,0	-	0,10	-	-	P = 0,045; S = 0,030
316L	S 31603	1.4435	8,03	25,3-28,4	0,03	1,0	2,0	17,0 - 18,5	2,5 - 3,0	12,5 - 15,0	-	-	-	-	P = 0,045; S = 0,025
317L	S 31703	1.4438	8,03	29,5-34,8	0,03	0,75	2,0	18,0 - 20,0	3,0 - 4,0	11,0-15,0	-	0,10	-	-	P = 0,045; S = 0,030
317 LMN	S 31726	1.4439	8,03	31,8-39,7	0,03	0,75	2,0	17,0 - 20,0	4,0 - 5,0	13,5 - 17,5	-	0,10 - 0,20	-	-	P = 0,045; S = 0,030
904L	N 08904	1.4539	8,06	33,8-41,1	0,02	1,0	2,0	19,0 - 23,0	4,0 - 5,0	23,0 - 28,0	1,0 - 2,0	0,10	-	-	P = 0,045; S = 0,035
321	S 32100	1.4541	8,03	18,6-20,6	0,08	0,75	2,0	17,0 - 19,0	-	9,0 - 12,0	-	0,10	-	-	P = 0,045; S = 0,030
321H	S 32109	1.4878	8,03	-	0,04-0,10	0,75	2,0	17,0 - 19,0	-	9,0 - 12,0	-	-	-	-	Ti 5x(C+N)min, 0,70max P = 0,045; S = 0,030
254 SMO®	S 31254	1.4547	8,03	42,2-45,9	0,02	0,80	1,0	19,5 - 20,5	6,0-6,5	17,5 - 18,5	0,50 - 1,00	0,18 - 0,25	-	-	P = 0,030; S = 0,010
AL6XN	N 08367	1.4162	8,06	42,7-49,1	0,03	1,00	2,0	20,0 - 22,0	6,0 - 7,0	23,5 - 25,5	0,75	0,18 - 0,25	-	-	P = 0,040; S = 0,030
347	S 34700	1.4550	8,03	-	0,08	0,75	2,0	17,0 - 19,0	-	9,0 - 13,0	-	-	-	-	P = 0,045; S = 0,030
Alloy 28	N 08028	1.4563	8,00	36,5-43,6	0,02	0,7	2,0	26,0 - 28,0	3,0 - 4,0	30,0 - 32,0	0,7-1,5	0,04 - 0,15	-	-	P ≤ 0,02; S ≤ 0,015
Alloy 20	N 08020	-	8,08	25,6-30,9	0,07	1,0	2,0	19,0 - 21,0	2,0 - 3,0	32,0 - 38,0	3,0 - 4,0	-	-	-	P = 0,045; S = 0,035
Super Austenítico	S 34565	1.4565	8,03	42,6-51,5	0,03	1,0	5,0-7,0	23,0 - 25,0	4,0-5,0	16,0 - 18,0	-	0,40-0,60	-	-	P = 0,030; S = 0,010 Cb = 0,10
316 Ti	S 31635	1.4571	8,03	24,2-29,5	0,08	0,75	2,0	16,0 - 18,0	2,0 - 3,0	10,5 - 14,0	-	0,10	-	-	Ti 5x(C+N)min, 0,70max P = 0,045; S = 0,030
Alloy 25-6 Mo	N 08926	1.4529	8,03	41,2-48,1	0,02	0,5	2,0	19,0 - 21,0	6,0 - 7,0	24,0 - 26,0	0,5 - 1,5	0,15 - 0,25	-	-	P = 0,030; S = 0,010
FERRÍTICOS															
-	-	1.4713	7,7	-	0,12	0,5-1,0	1,0	6,0 - 8,0	-	-	-	-	-	-	P ≤ 0,040; S ≤ 0,030; Al (0,5-1,0)
405	S 40500	1.4724	7,7	-	0,12	0,7-1,4	1,0	12,0 - 14,0	-	-	-	-	-	-	P ≤ 0,040; S ≤ 0,030; Al (0,7-1,2)
-	-	1.4742	-	-	0,12	0,7-1,4	1,0	17,0 - 19,0	-	-	-	-	-	-	P ≤ 0,040; S ≤ 0,015; Al (0,7-1,2)
446	S 44600	1.4762	7,75	-	0,12	0,7-1,4	1,0	23,0 - 26,0	-	-	-	-	-	-	P = 0,040; S = 0,030; Al (1,2 - 1,7)
441	S 43940	1.4509	7,75	-	0,03	1,0	1,0	17,5 - 18,5	-	-	-	-	-	-	Ti 0,10-0,60 Cb [0,30+(3xC)] min P = 0,040; S = 0,015
409	S 40900	1.4512	7,75	10,9-12,2	0,03	1,0	1,0	10,5 - 11,7	-	0,50	-	0,03	-	-	Ti 6x(C+N)min; 0,5max; Cb = 0,17 P = 0,040; S = 0,020
410S	S 41008	1.4000	7,75	-	0,08	1,0	1,0	11,5 - 13,5	-	0,60	-	-	-	-	P = 0,040; S = 0,030
-	S 40977	1.4003	7,75	10,9-12,9	0,03	1,0	1,5	10,5 - 12,5	-	0,30-1,00	-	0,03	-	-	P = 0,040; S = 0,015
444	S 44400	1.4521	7,75	23,8-28,3	0,025	1,0	1,0	17,5 - 19,5	1,75-2,50	1,00	-	0,035	-	-	(Ti+Cb) [0,20+4(C+N)] min, 0,80 max P = 0,040; S = 0,030
430	S 43000	1.4016	7,75	-	0,12	1,0	1,0	16,0 - 18,0	-	0,75	-	-	-	-	P = 0,040; S = 0,030
FERRÍTICOS - AUSTENÍTICOS (DUPLEX)															
LDX2101	S 32101	1.4162	8,03	24,5-28,6	0,04	1,0	4,0-6,0	21,0 - 22,0	0,10 - 0,80	1,35 - 1,70	0,10-0,80	0,20-0,25	-	-	P = 0,040; S = 0,030
SAF2304	S 32304	1.4362	8,03	22,4-29,6	0,03	1,0	2,5	21,5 - 24,5	0,05 - 0,60	3,0 - 5,5	0,05-0,60	0,05-0,20	-	-	P = 0,040; S = 0,030
SAF2507®	S 32750	1.4410	8,03	37,7-47,6	0,03	0,80	1,20	24,0 - 26,0	3,0 - 5,0	6,0 - 8,0	0,50	0,24-0,32	-	-	P = 0,035; S = 0,020
Zeron®100	S 32760	1.4501	8,03	37,1-44,0	0,030	1,0	1,0	24,0 - 26,0	3,0 - 4,0	6,0 - 8,0	0,50-1,0	0,20-0,30	-	-	P = 0,030; S = 0,010; W: 0,5-1,0
2205	S 31803	1.4462	8,03	30,5-37,8	0,030	1,0	2,0	21,0 - 23,0	2,5 - 3,5	4,5 - 6,5	-	0,08-0,20	-	-	P = 0,030; S = 0,020
SAF2205	S 32205	1.4462	8,03	34,1-37,7	0,030	1,0	2,0	22,0 - 23,0	3,0 - 3,5	4,5 - 6,5	-	0,14-0,20	-	-	P = 0,030; S = 0,020
MARTENSÍTICOS															
420	S 42000	1.4021	7,75	-	0,16 - 0,25	1,0	1,5	12,0 - 14,0	-	-	-	-	-	-	P: ≤ 0,04; S: ≤ 0,03
420	S 42000	1.4028	7,75	-	0,26 - 0,35	1,0	1,5	12,0 - 14,0	-	-	-	-	-	-	P: ≤ 0,04; S: ≤ 0,03
416	S 41600	1.4005	7,75	-	0,08 - 0,15	1,0	1,5	12,0 - 14,0	-	-	-	-	-	-	P: ≤ 0,04; S: 0,15-0,35
-	S 41500	1.4313	7,75	13,15-17,3	0,05	0,60	0,50-1,00	11,5-14,0	0,50-1,00	3,5-5,5	-	-	-	-	P = 0,030; S = 0,030
410	S 41000	1.4006	7,75	-	0,08-0,15	1,0	1,0	11,5-13,5	-	0,75	-	-	-	-	P = 0,040; S = 0,030
OTRAS ALEACIONES															
309	S 30900	1.4828	8,03	23,7-25,7	0,20	0,75	2,0	22,0 - 24,0	-	12,0 - 15,0	-	0,11	-	-	P = 0,045; S = 0,030
314	S 31400	1.4841	8,03	66,0-75,6	0,25	1,5 - 3,0	2,0	23,0 - 26,0	12,5 - 14,5	19,0 - 22,0	-	0,11	-	-	P = 0,045; S = 0,030
HASTELLOY® C-22	N 06022	2.4602	8,96	69,5-78,6	0,01	0,08	0,5	20,0-22,5	15,0 - 17,0	% Restante	≤ 0,5	-	2,0-6,0	-	P = 0,025; S = 0,010; Co ≤ 2,5; Ti: (2,5-3,5); W: (2,5-0,35); V ≤ 0,35
HASTELLOY® C-276	N 10276	2.4819	8,89	64,0-72,6	0,015	0,08	1,0	14,5 - 16,5	15,0 - 17,0	% Restante	0,75	-	4,0 - 7,0	-	P: ≤ 0,025; S: ≤ 0,015 Co ≤ 2,50; W: (0,30-0,45); V ≤ 0,35
Incoloy® 600	N 06600	2.4816	8,47	-	0,10	0,50	1,00	14,0-17,0	-	≥ 72,0	28,0 - 34,0	-	6,0 - 10,0	Ti ≤ 0,30	S ≤ 0,015; P ≤ 0,02; Al ≤ 0,3
Incoloy® 800	N 08800	1.4876	7,94	-	0,10	1,00	1,50	19,0 - 23,0	-	30,0 - 35,0	0,75	-	≥ 39,5	Ti: (0,15 - 0,60)	S = 0,015; P = 0,045; Al: (0,15-0,60)
Monel® 400	N 04400	2.4360	8,80	-	0,30	0,50	2,00	-	-	≥ 63,0	28,0-34,0	-	≤ 2,5	Ti ≤ 0,30	S ≤ 0,024; Al ≤ 0,50, Co ≤ 1,00
Titanio Gr. 2	R 50400	3.7035	4,50	-	0,08	-	-	-	-	-	-	-	≤ 0,20	% Restante	O ≤ 0,25; H ≤ 0,015; 0,5 residual

NOTAS:
-Según ASTM A240/240M







CAÑERÍAS

COMO ESPECIFICAR UNA CAÑERÍA

La especificación de una cañería debe tener la siguiente información:

- Tipo de cañería. Ej: soldada, sin costura o conformada en frío.
- Norma dimensional. Ej: B36.19M
- Norma de fabricación. Ej: A312
- Material. Ej: 254 SMO
- Diámetro y espesor de pared (Schedule). Ej: 24" Sch 40s
- Largo. Ej: 6 m; 12 m
- Especificaciones de los extremos. Ej: PE; BE.
- Requerimientos especiales.

normas dimensionales aplicables

ANSI/ASME B36.19M-2004 (R 2010) Stainless Steel Pipe, Nominal Pipe Size NPS 1/8" a 30"

Este estándar comprende las cañerías de acero inoxidable con o sin costura, para altas o bajas temperaturas y presiones. El sufijo S del Schedule la diferencia de B36.10M, la cual especifica cañerías de acero inoxidable.

Esta norma dimensional es válida para las siguientes normas ASTM: A312, A358, A376, A409

Este estándar indica:

- Materiales
- Dimensiones desde 1/8" a 30", Schedule 5s, 10s, 40s y 80s
- Tolerancias
- Marcado
- Pruebas

ANSI/ASME B36.10M-2004 (R2010) Welded and Seamless Wrought Steel Pipe Nominal Size NPS 1/8" a 80"

Este estándar comprende las cañerías de acero con o sin costura, para altas o bajas temperaturas y presiones.

Esta norma dimensional es válida para 27 normas ASTM para acero al carbono, inoxidables y otras aleaciones. También incluye las normas que considera la B36.19M

Este estándar indica:

- Materiales
- Dimensiones desde 1/8" a 80", Schedule 5, 10, 30, 40, 60, 80, 120,160 STD, XH, XS, XXS
- Tolerancias
- Marcado
- Pruebas



Estándares
de calidad
para una
producción segura

normas de fabricación aplicables

● ASTM A312/A312M-14

Standard Specification for Seamless, Welded, and Heavily Cold Worked Austenitic Stainless Steel Pipes

- La norma define como cañería sin costura a aquella que se hace sin involucrar algún proceso de soldadura.
- Las cañerías soldadas deben ser fabricadas por un proceso de soldadura automático sin aporte (filler) durante el proceso.
- Las cañerías desde 14" pueden tener dos cordones de soldadura.

Este estándar indica:

- Métodos de fabricación: soldada, sin costura o Heavily cold-worked
- Tratamiento térmico: todos deben tener tratamiento térmico
- Materiales
- Propiedades mecánicas
- Tolerancias dimensionales
- Marcado
- Pruebas: todas las cañerías deben someterse a prueba hidráulica o test no destructivo eléctrico como el ultrasonido

● ASTM A778-01(2009)e1

Standard Specification for Welded, Unannealed Austenitic Stainless Steel Tubular Products

- Incluye cañerías de acero inoxidable austenítico, fabricadas a partir de planchas o bobinas, soldadas mediante un cordón recto o en espiral, sin tratamiento térmico.
- La especificación cubre diámetros desde 3" hasta 48" en espesores desde 1,5 mm hasta 12,5 mm.

Este estándar indica:

- Métodos de fabricación
- Tratamiento térmico, no lo considera
- Materiales, solo acero inoxidable austenítico
- Propiedades mecánicas
- Tolerancias dimensionales
- Marcado
- Pruebas

● ASTM A928/A928M-13

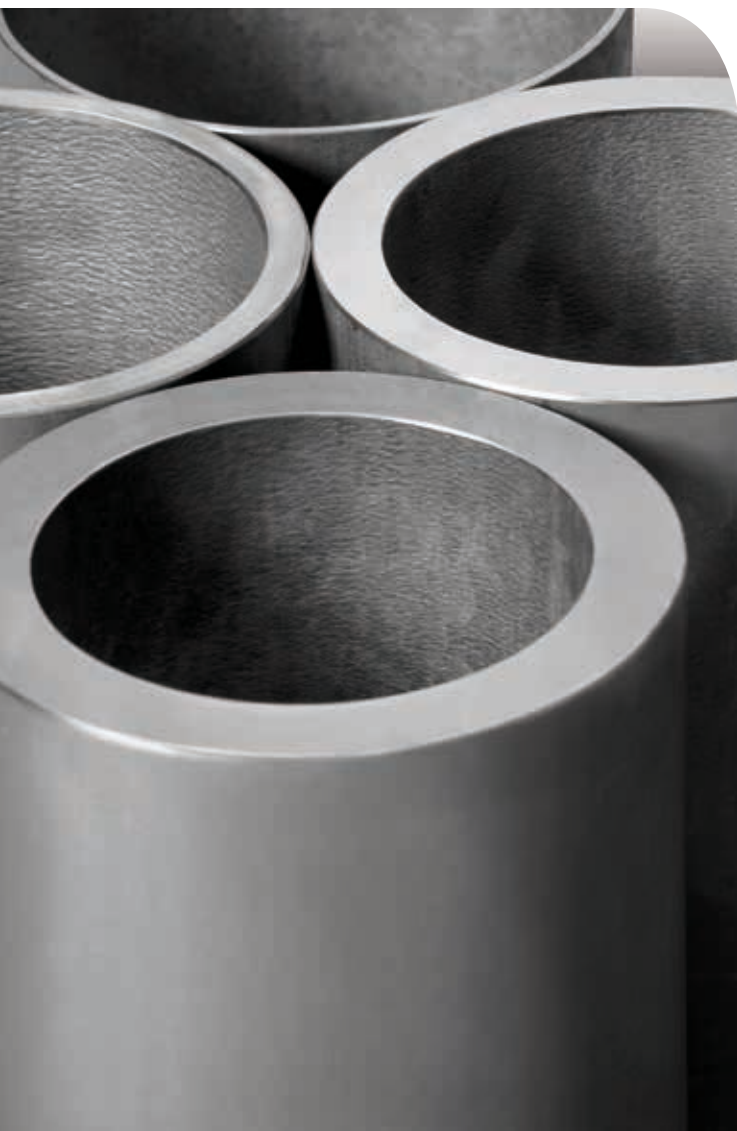
Standard Specification for Ferritic/Austenitic (Duplex) Stainless Steel Pipe Electric Fusion Welded with Addition of Filler Metal

Esta especificación cubre cañerías soldadas por fusión eléctrica EFW, de aceros duplex (ferríticos/austeníticos) destinados a servicios corrosivos. Se definen cinco categorías de acuerdo al tipo de soldadura y radiografía.

- Clase 1:** soldado con doble pasada de aporte y totalmente radiografiada
- Clase 2:** soldado con doble pasada de aporte y no radiografiada
- Clase 3:** soldado con una pasada de aporte y totalmente radiografiada
- Clase 4:** igual de clase 3 pero con una pasada externa de soldadura, con o sin aporte de material
- Clase 5:** soldado con doble pasada de aporte y radiografiada spot

Este estándar indica:

- Métodos de fabricación
- Tratamiento térmico, se considera
- Materiales, solo acero inoxidable duplex
- Propiedades mecánicas
- Tolerancias dimensionales
- Marcado
- Pruebas



● ASTM A790/A790M-14

Standard Specification for Seamless and Welded Ferritic/Austenitic (Duplex) Stainless Steel Pipe

Esta especificación cubre cañerías soldadas o sin costura de aceros duplex (ferríticos/austeníticos) destinados a servicios corrosivos, con especial énfasis en la corrosión bajo tensión (SCC).

Las especificaciones de las pruebas mecánicas y END son mayores que otras normas.

Este estándar indica:

- Métodos de fabricación
- Tratamiento térmico
- Materiales, solo acero inoxidable duplex
- Propiedades mecánicas
- Tolerancias dimensionales
- Marcado
- Pruebas

● ASTM A358/A358M-14a

Standard Specification for Electric-Fusion-Welded Austenitic Chromium-Nickel Stainless Steel Pipe for High-Temperature Service and General Applications

Incluye solo cañerías soldadas por EFW, (Electric Fusion Welding) sin aporte de soldadura.

Considera 5 clases dependiendo del método de soldadura y el tipo de END.

Clase 1: soldadura de dos pasos con aporte y completamente radiografiada

Clase 2: soldadura de dos pasos con aporte. No requiere radiografía

Clase 3: soldadura de un paso con aporte y completamente radiografiada

Clase 4: igual que clase 3 pero puede ser soldada sin aporte

Clase 5: soldadura de dos pasos con aporte y radiografiada spot

Este estándar indica:

- Métodos de fabricación EFW
- Tratamiento térmico, todos deben tener tratamiento térmico
- Materiales
- Propiedades mecánicas
- Tolerancias dimensionales
- Marcado
- Pruebas, no se requiere prueba hidráulica o test no destructivo eléctrico como en A312

● ASTM B619-10e2

Standard Specification for Welded Nickel and Nickel-Cobalt Alloy Pipe

Esta especificación cubre cañerías soldadas o sin costura de aceros en base a Níquel y aleaciones Níquel Cobalto.

Cubre diámetros desde 1/8" hasta 8" en espesores definidos por Schedule 5s, 10s, 40s y 80s.

Se definen dos categorías de acuerdo al tratamiento térmico

Clase 1: soldado y recocido, o soldado, rectificado mecánico y recocido

Clase 2: trabajado en frío, soldado y recocido

Este estándar indica:

- Métodos de fabricación
- Tratamiento térmico, se considera
- Materiales, solo acero inoxidable en base Níquel
- Propiedades mecánicas
- Tolerancias dimensionales
- Marcado
- Pruebas



● ASTM B861-13

Standard Specification for Titanium and Titanium Alloy Seamless Pipe

Esta especificación cubre cañerías sin costura de titanio y aleaciones de titanio.

Cubre diámetros desde 1/8" hasta 36" en espesores definidos por schedule 5, 10, 40 y 80 conforme a ASME B36.19 para Schedule "S" y ASME B36.10 para Schedule "no S".

Se definen 34 categorías - grados- dependiente del tipo de aleación. Industrialmente el Grado 2 es el más utilizado.

Este estándar indica:

- Métodos de fabricación
- Tratamiento térmico, se considera
- Materiales, Titanio y aleaciones de Titanio
- Propiedades mecánicas
- Tolerancias dimensionales
- Marcado
- Pruebas

● ASTM B862-13a

Standard Specification for Titanium and Titanium Alloy Welded Pipe

Esta especificación cubre cañerías con costura de titanio y aleaciones de titanio.

Cubre diámetros desde 1/8" hasta 36" en espesores definidos por schedule 5, 10, 40 y 80 conforme a ASME B36.19 para Schedule "S" y ASME B36.10 para Schedule "no S".

Se definen 30 categorías - grados- dependiente del tipo de aleación. Industrialmente el Grado 2 es el mas utilizado.

Este estándar indica:

- Métodos de fabricación
- Tratamiento térmico; dependiendo del grado se define si son sometidos a tratamiento térmico
- Materiales, Titanio y aleaciones de Titanio
- Propiedades mecánicas
- Tolerancias dimensionales
- Marcado
- Pruebas

MÁXIMA PRESIÓN DE TRABAJO EN CAÑERÍAS CON COSTURA A-312, TIPO 304L/316L Y TITANIO GR.2, B-862

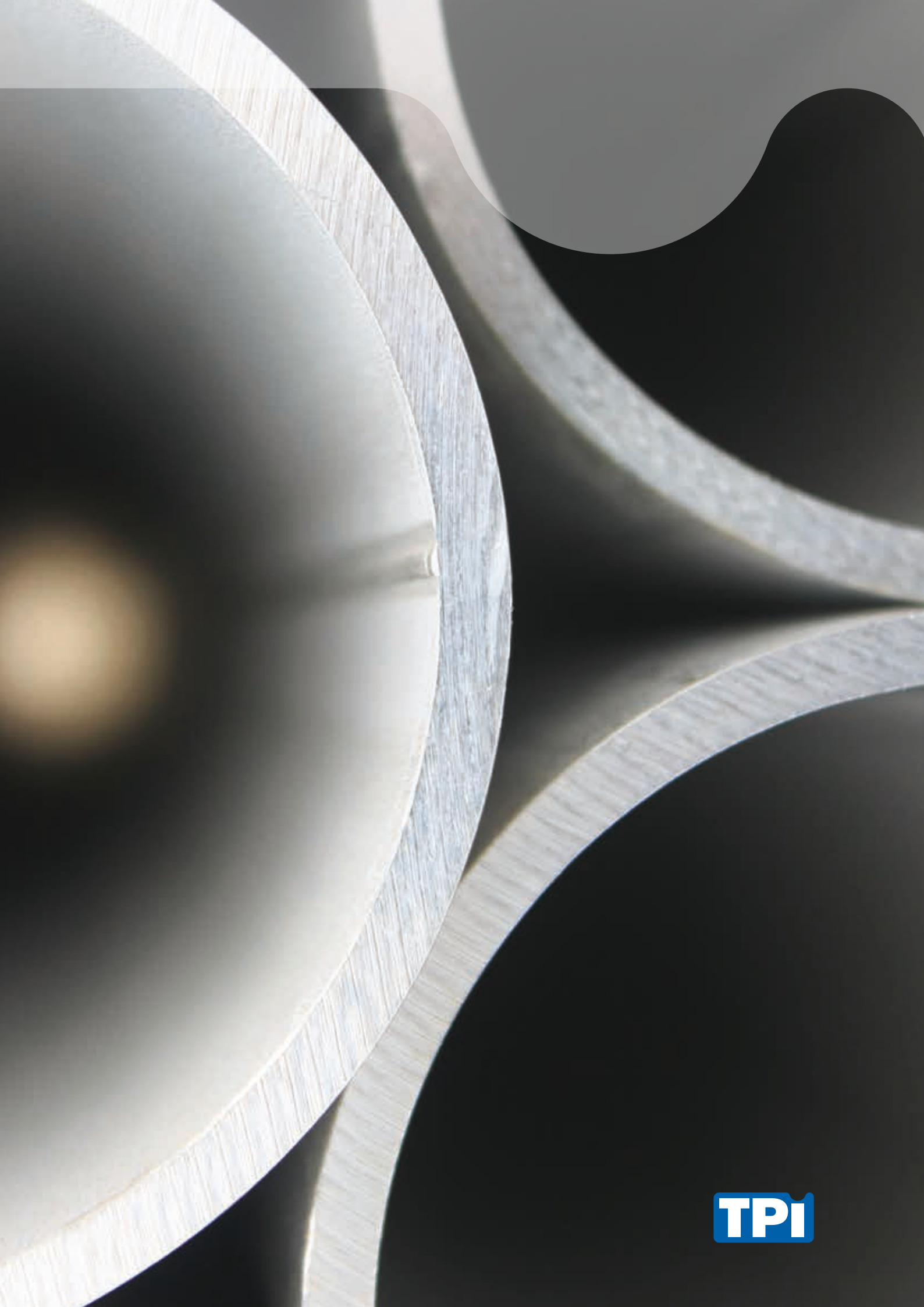
Diámetro Nominal (in)	Diámetro Nominal (mm)	Especificaciones	SCHEDULE																	
			5	5s	10	10s	20	30	40	40s	60	80	80s	100	120	140	160	STD	XS	XXS
1/8	10,3	Espesor [mm]	-	-	1,24	1,24	-	1,45	1,73	1,73	-	2,41	2,41	-	-	-	-	1,73	2,41	-
		MAWP [Bar]	-	-	866	866	-	1,082	1,420	1,420	-	2,611	2,611	-	-	-	-	1,420	2,611	-
1/4	13,7	Espesor [mm]	-	-	1,65	1,65	-	1,85	2,24	2,24	-	3,02	3,02	-	-	-	-	2,24	3,02	-
		MAWP [Bar]	-	-	512	512	-	590	755	755	-	1,149	1,149	-	-	-	-	755	1,149	-
3/8	17,1	Espesor [mm]	-	-	1,65	1,65	-	1,85	2,31	2,31	-	3,20	3,20	-	-	-	-	2,31	3,20	-
		MAWP [Bar]	-	-	318	318	-	362	471	471	-	708	708	-	-	-	-	471	708	-
1/2	21,3	Espesor [mm]	1,65	1,65	2,11	2,11	-	2,41	2,77	2,77	-	3,73	3,73	-	-	-	4,78	2,77	3,73	7,47
		MAWP [Bar]	230	230	303	303	-	353	415	415	-	596	596	-	-	-	824	415	596	1,612
3/4	26,7	Espesor [mm]	1,65	1,65	2,11	2,11	-	2,41	2,87	2,87	-	3,91	3,91	-	-	-	5,56	2,87	3,91	7,82
		MAWP [Bar]	149	149	194	194	-	224	271	386	-	386	386	-	-	-	591	271	386	929
1	33,4	Espesor [mm]	1,65	1,65	2,77	2,77	-	2,90	3,38	3,38	-	4,55	4,55	-	-	-	6,35	3,38	4,55	9,09
		MAWP [Bar]	110	110	190	190	-	200	237	237	-	330	330	-	-	-	488	237	330	770
1 1/4	42,2	Espesor [mm]	1,65	1,65	2,77	2,77	-	2,97	3,56	3,56	-	4,85	4,85	-	-	-	6,35	3,56	4,85	9,70
		MAWP [Bar]	87	87	150	150	-	156	186	196	-	276	276	-	-	-	375	186	276	626
1 1/2	48,3	Espesor [mm]	1,65	1,65	2,77	2,77	-	3,18	3,68	3,68	-	5,08	5,08	-	-	-	7,14	3,68	5,08	10,15
		MAWP [Bar]	72	72	123	123	-	143	167	167	-	237	237	-	-	-	348	167	237	528
2	60,3	Espesor [mm]	1,65	1,65	2,77	2,77	-	3,18	3,91	3,91	-	5,54	5,54	-	-	-	8,74	3,91	5,54	11,07
		MAWP [Bar]	54	54	91	91	-	106	131	131	-	190	190	-	-	-	315	131	190	415
2 1/2	73,0	Espesor [mm]	2,11	2,11	3,05	3,05	-	4,78	5,16	5,16	-	7,01	7,01	-	-	-	9,53	5,16	7,01	14,02
		MAWP [Bar]	55	55	80	80	-	128	139	139	-	193	193	-	-	-	270	139	193	427
3	88,9	Espesor [mm]	2,11	2,11	3,05	3,05	-	4,78	5,49	5,49	-	7,62	7,62	-	-	-	11,13	5,49	7,62	15,24
		MAWP [Bar]	46	46	66	66	-	106	122	122	-	173	173	-	-	-	262	122	173	375
3 1/2	101,6	Espesor [mm]	2,11	2,11	3,05	3,05	-	4,78	5,74	5,74	-	8,08	8,08	-	-	-	-	5,74	8,08	-
		MAWP [Bar]	39	39	57	57	-	90	109	109	-	156	156	-	-	-	-	109	156	-
4	114,3	Espesor [mm]	2,11	2,11	3,05	3,05	-	4,78	6,02	6,02	-	8,56	8,56	-	11,13	-	13,49	6,02	8,56	17,12
		MAWP [Bar]	34	34	49	49	-	78	100	100	-	144	144	-	191	-	236	100	144	308
5	141,3	Espesor [mm]	2,77	2,77	3,40	3,40	-	-	6,55	6,55	-	9,53	9,53	-	12,7	-	15,88	6,55	9,53	19,05
		MAWP [Bar]	36	36	44	44	-	-	86	86	-	128	128	-	173	-	211	86	128	270
6	168,3	Espesor [mm]	2,77	2,77	3,40	3,40	-	-	7,11	7,11	-	10,97	10,97	-	14,27	-	18,26	7,11	10,97	21,95
		MAWP [Bar]	30	30	37	37	-	-	78	78	-	122	122	-	162	-	211	78	122	258
8	219,1	Espesor [mm]	2,77	2,77	3,76	3,76	6,35	7,04	8,18	8,18	10,31	12,7	12,7	15,09	18,26	20,62	23,01	8,18	12,7	22,23
		MAWP [Bar]	22	22	30	30	52	57	67	67	85	105	105	126	155	176	198	67	105	191
10	273,0	Espesor [mm]	3,40	3,40	4,19	4,19	6,35	7,80	9,27	9,27	12,7	15,09	12,7	18,26	21,44	25,40	28,58	9,27	12,7	25,40
		MAWP [Bar]	22	22	27	27	41	51	60	60	84	100	84	122	145	173	197	60	84	173
12	323,9	Espesor [mm]	3,96	3,96	4,57	4,57	6,35	8,38	10,31	9,53	14,27	17,48	12,7	21,44	25,40	28,58	33,32	9,53	12,7	25,40
		MAWP [Bar]	21	21	24	24	34	45	56	52	78	96	69	119	143	162	191	52	69	143
14	355,6	Espesor [mm]	3,96	3,96	6,35	4,78	7,92	9,53	11,13	9,53	15,09	19,05	12,7	23,83	27,79	31,75	35,71	9,53	12,7	-
		MAWP [Bar]	18	18	29	21	36	44	52	44	70	90	59	113	133	154	174	44	59	-
16	406,4	Espesor [mm]	4,19	4,19	6,35	4,78	7,92	9,53	12,7	9,53	16,66	21,44	12,7	26,19	30,96	36,53	40,49	9,53	12,7	-
		MAWP [Bar]	17	17	25	19	32	38	52	38	68	88	52	109	130	155	173	38	52	-
18	457,0	Espesor [mm]	4,19	4,19	6,35	4,78	7,92	11,13	14,27	9,53	19,05	23,83	12,7	29,36	34,93	39,67	45,24	9,53	12,7	-
		MAWP [Bar]	15	15	23	17	28	40	51	34	69	87	46	108	130	149	171	34	46	-
20	508,0	Espesor [mm]	4,78	4,78	6,35	5,54	9,53	12,7	15,09	9,53	20,62	26,19	12,7	32,54	38,10	44,45	50,01	9,53	12,7	-
		MAWP [Bar]	15	15	20	18	31	41	49	31	67	86	41	108	128	150	170	31	41	-
22	559,0	Espesor [mm]	4,78	4,78	6,35	5,54	9,53	12,7	-	-	22,23	28,58	-	34,93	41,28	47,63	53,98	9,53	12,7	-
		MAWP [Bar]	17	17	18	16	28	37	-	-	66	86	-	105	126	146	167	28	37	-
24	610,0	Espesor [mm]	5,54	5,54	6,35	6,35	9,53	14,27	17,48	9,53	24,61	30,96	12,7	38,89	46,02	52,37	59,54	9,53	12,7	-
		MAWP [Bar]	15	15	17	17	25	38	47	25	67	85	34	10	128	147	169	25	34	-
26	660,0	Espesor [mm]	-	-	7,92	-	12,7	-	-	-	-	-	-	-	-	-	-	9,53	12,7	-
		MAWP [Bar]	-	-	19	-	31	-	-	-	-	-	-	-	-	-	-	23	31	-
28	711,0	Espesor [mm]	-	-	7,92	-	12,7	15,88	-	-	-	-	-	-	-	-	-	9,53	12,7	-
		MAWP [Bar]	-	-	18	-	29	37	-	-	-	-	-	-	-	-	-	22	29	-
30	762,0	Espesor [mm]	6,35	6,35	7,92	7,92	12,7	15,88	-	-	-	-	-	-	-	-	-	9,53	12,7	-
		MAWP [Bar]	14	14	17	17	20	34	-	-	-	-	-	-	-	-	-	20	27	-
32	813,0	Espesor [mm]	-	-	7,92	-	12,7	15,88	17,48	-	-	-	-	-	-	-	-	9,53	12,7	-
		MAWP [Bar]	-	-	16	-	25	32	35	-	-	-	-	-	-	-	-	19	25	-
34	864,0	Espesor [mm]	-	-	7,92	-	12,7	15,88	17,48	-	-	-	-	-	-	-	-	9,53	12,7	-
		MAWP [Bar]	-	-	15	-	24	30	33	-	-	-	-	-	-	-	-	18	24	-
36	914,0	Espesor [mm]	-	-	7,92	-	12,7	15,88	19,05	-	-	-	-	-	-	-	-	9,53	12,7	-
		MAWP [Bar]	-	-	14	-	23	28	34	-	-	-	-	-	-	-	-	17	23	-
38	965,0	Espesor [mm]	-	-	-	-	-	-	-	-	-	-	-	-	-	-	-	9,53	12,7	-
		MAWP [Bar]	-	-	-	-	-	-	-	-	-	-	-	-	-	-	-	16	21	-
40	1.016,0	Espesor [mm]	-	-	-	-	-	-	-	-	-	-	-	-	-	-	-	9,53	12,7	-
		MAWP [Bar]	-	-	-	-	-	-	-	-	-	-	-	-	-	-	-	15	20	-
42	1.066,8	Espesor [mm]	-	-	-	-	-	-	-	-	-	-	-	-	-	-	-	9,53	12,7	-
		MAWP [Bar]	-	-	-	-	-	-	-	-	-	-	-	-	-	-	-	14	19	-
44	1.118,0	Espesor [mm]	-	-	-	-	-	-	-	-	-	-	-	-	-	-	-	9,53	12,7	-
		MAWP [Bar]	-	-	-	-	-	-	-	-	-	-	-	-	-	-	-	14	18	-
46	1.150,0	Espesor [mm]	-	-	-	-	-	-	-	-	-	-	-	-	-	-	-	9,53	12,7	-
		MAWP [Bar]	-	-	-	-	-	-	-	-	-	-	-	-	-	-	-	13	18	-
48	1.219,0	Espesor [mm]	-	-	-	-	-	-	-	-	-	-	-	-	-	-	-	9,53	12,7	-
		MAWP [Bar]	-	-	-	-	-	-	-	-	-	-	-	-	-	-	-	13	17	-
52	1.321,0	Espesor [mm]	-	-	-	-	-	-	-	-	-	-	-	-	-	-	-	9,53	-	-
		MAWP [Bar]	-	-	-	-	-	-	-	-	-	-	-	-	-	-	-	12	-	-
56	1.422,0	Espesor [mm]	-	-	-	-	-	-	-	-	-	-	-	-	-	-	-	9,53	-	-
		MAWP [Bar]	-	-	-	-	-	-	-	-	-	-	-	-	-	-	-	11	-	-
60	1.524,0	Espesor [mm]	-	-	-	-	-	-	-	-	-	-	-	-	-	-	-	9,53	-	-
		MAWP [Bar]	-	-	-	-	-	-	-	-	-	-	-	-	-	-	-	10	-	-
64	1																			

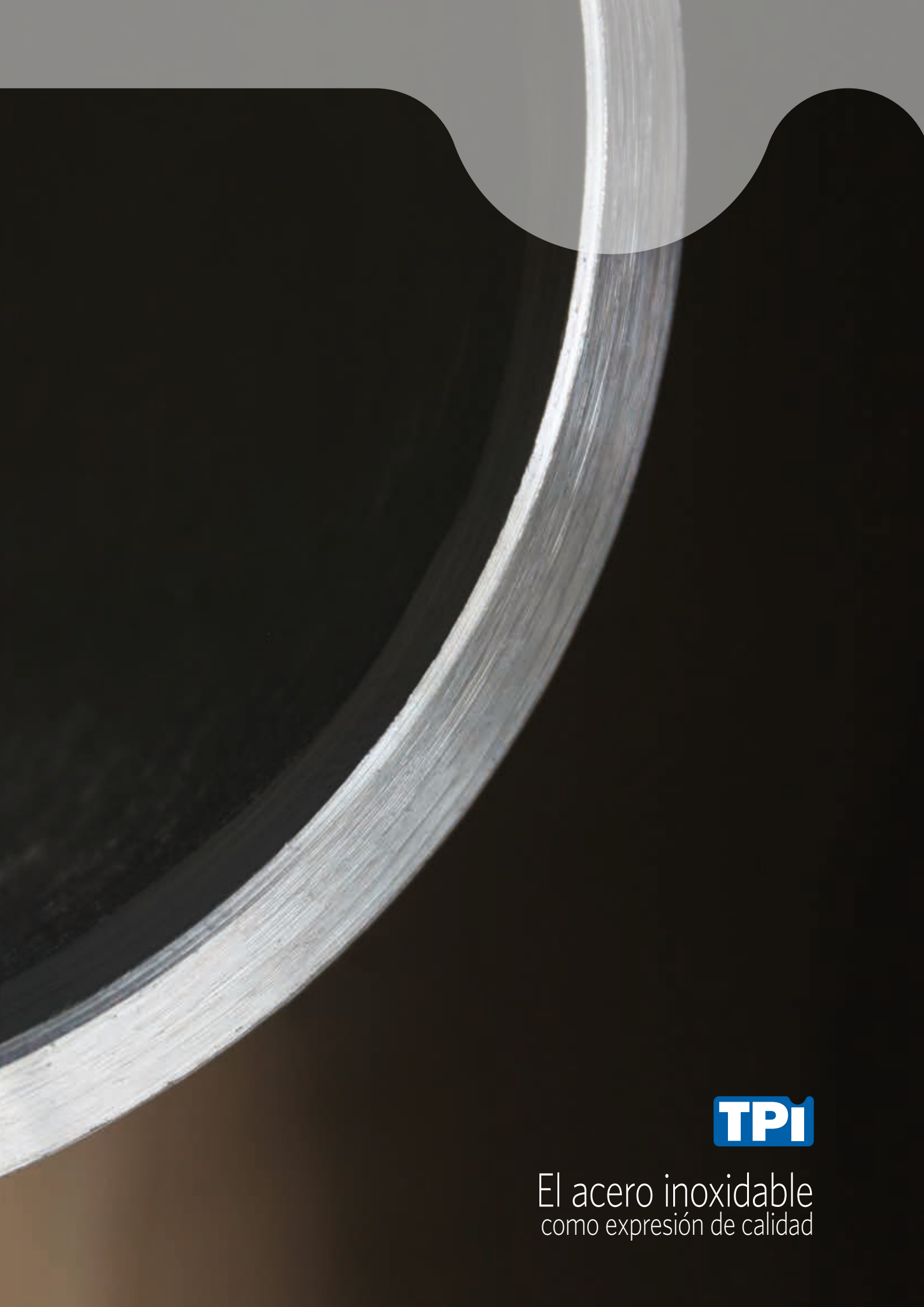
MÁXIMA PRESIÓN DE TRABAJO CAÑERÍAS CON COSTURA B-862, TIPO TITANIO GR.12 (R50400)

Diámetro Nominal (in)	Diámetro Nominal (mm)	Especificaciones	SCHEDULE																		
			5	5s	10	10s	20	30	40	40s	60	80	80s	100	120	140	160	STD	XS	XXS	
1/8	10,3	Espesor [mm]	-	-	1,24	1,24	-	1,45	1,73	1,73	-	2,41	2,41	-	-	-	-	1,73	2,41	-	
		MAWP [Bar]	-	-	866	866	-	1.082	1.420	1.420	-	2.611	2.611	-	-	-	-	1.420	2.611	-	
1/4	13,7	Espesor [mm]	-	-	1,65	1,65	-	1,85	2,24	2,24	-	3,02	3,02	-	-	-	-	2,24	3,02	-	
		MAWP [Bar]	-	-	512	512	-	590	755	755	-	1.149	1.149	-	-	-	-	755	1.149	-	
3/8	17,1	Espesor [mm]	-	-	1,65	1,65	-	1,85	2,31	2,31	-	3,20	3,20	-	-	-	-	2,31	3,20	-	
		MAWP [Bar]	-	-	318	318	-	362	471	471	-	708	708	-	-	-	-	471	708	-	
1/2	21,3	Espesor [mm]	1,65	1,65	2,11	2,11	-	2,41	2,77	2,77	-	3,73	3,73	-	-	-	-	4,78	2,77	3,73	7,47
		MAWP [Bar]	230	230	303	303	-	353	415	415	-	596	596	-	-	-	-	824	415	596	1.612
3/4	26,7	Espesor [mm]	1,65	1,65	2,11	2,11	-	2,41	2,87	2,87	-	3,91	3,91	-	-	-	-	5,56	2,87	3,91	7,82
		MAWP [Bar]	149	149	194	194	-	224	271	386	-	386	386	-	-	-	-	591	271	386	929
1	33,4	Espesor [mm]	1,65	1,65	2,77	2,77	-	2,9	3,38	3,38	-	4,55	4,55	-	-	-	-	6,35	3,38	4,55	9,09
		MAWP [Bar]	110	110	190	190	-	200	237	237	-	330	330	-	-	-	-	488	237	330	770
1 1/4	42,2	Espesor [mm]	1,65	1,65	2,77	2,77	-	2,87	3,39	3,56	-	4,85	4,85	-	-	-	-	6,35	3,39	4,85	9,70
		MAWP [Bar]	87	87	150	150	-	156	186	196	-	276	276	-	-	-	-	375	186	276	626
1 1/2	48,3	Espesor [mm]	1,65	1,65	2,77	2,77	-	3,18	3,68	3,68	-	5,08	5,08	-	-	-	-	7,14	3,68	5,08	10,15
		MAWP [Bar]	72	72	123	123	-	143	167	167	-	237	237	-	-	-	-	348	167	237	528
2	60,3	Espesor [mm]	1,65	1,65	2,77	2,77	-	3,18	3,91	3,91	-	5,54	5,54	-	-	-	-	8,74	3,91	5,54	11,07
		MAWP [Bar]	54	54	91	91	-	106	131	131	-	190	190	-	-	-	-	315	131	190	415
2 1/2	73,0	Espesor [mm]	2,11	2,11	3,05	3,05	-	4,78	5,16	5,16	-	7,01	7,01	-	-	-	-	9,53	5,16	7,01	14,02
		MAWP [Bar]	55	55	80	80	-	128	139	139	-	193	193	-	-	-	-	270	139	193	427
3	88,9	Espesor [mm]	2,11	2,11	3,05	3,05	-	4,78	5,49	5,49	-	7,62	7,62	-	-	-	-	11,13	5,49	7,62	15,24
		MAWP [Bar]	46	46	66	66	-	106	122	122	-	173	173	-	-	-	-	262	122	173	375
3 1/2	101,6	Espesor [mm]	2,11	2,11	3,05	3,05	-	4,78	5,74	5,74	-	8,08	8,08	-	-	-	-	5,74	8,08	-	-
		MAWP [Bar]	39	39	57	57	-	90	109	109	-	156	156	-	-	-	-	109	156	-	-
4	114,3	Espesor [mm]	2,11	2,11	3,05	3,05	-	4,78	6,02	6,02	-	8,56	8,56	-	11,13	-	13,49	6,02	8,56	17,12	-
		MAWP [Bar]	34	34	49	49	-	78	100	100	-	144	144	-	191	-	236	100	144	308	-
5	141,3	Espesor [mm]	2,77	2,77	3,40	3,40	-	-	6,55	6,55	-	9,53	9,53	-	12,70	-	15,88	6,55	9,53	19,05	-
		MAWP [Bar]	36	36	44	44	-	-	86	86	-	128	128	-	173	-	211	86	128	270	-
6	168,3	Espesor [mm]	2,77	2,77	3,40	3,40	-	-	7,11	7,11	-	10,97	10,97	-	14,27	-	18,26	7,11	10,97	21,95	-
		MAWP [Bar]	30	30	37	37	-	-	78	78	-	122	122	-	162	-	211	78	122	258	-
8	219,1	Espesor [mm]	2,77	2,77	3,76	3,76	6,35	7,04	8,18	8,18	10,31	12,7	12,7	15,09	18,26	20,62	23,01	8,18	12,7	22,23	-
		MAWP [Bar]	22	22	30	30	52	57	67	67	85	105	105	126	155	176	198	67	105	191	-
10	273,0	Espesor [mm]	3,40	3,40	4,19	4,19	6,35	7,80	9,27	9,27	12,70	15,09	12,70	18,26	21,44	25,40	28,58	9,27	12,70	25,40	-
		MAWP [Bar]	22	22	27	27	41	51	60	60	84	100	84	122	145	173	197	60	84	173	-
12	323,9	Espesor [mm]	3,96	3,96	4,57	4,57	6,35	8,38	10,31	9,53	14,27	17,48	12,7	21,44	25,4	28,58	33,32	9,53	12,7	25,40	-
		MAWP [Bar]	21	21	24	24	34	45	56	52	78	96	69	119	143	162	191	52	69	143	-
14	355,6	Espesor [mm]	3,96	3,96	6,35	4,78	7,92	9,53	11,13	9,53	15,09	19,05	12,7	23,83	27,79	31,75	35,71	9,53	12,7	-	-
		MAWP [Bar]	18	18	29	21	36	44	52	44	70	90	59	113	133	154	174	44	59	-	-
16	406,4	Espesor [mm]	4,19	4,19	6,35	4,78	7,92	9,53	12,7	9,53	16,66	21,44	12,7	26,19	30,96	36,53	40,49	9,53	12,7	-	-
		MAWP [Bar]	17	17	25	19	32	38	52	38	68	88	52	109	130	155	173	38	52	-	-
18	457,0	Espesor [mm]	4,19	4,19	6,35	4,78	7,92	11,13	14,27	9,53	19,05	23,83	12,7	29,36	34,93	39,67	45,24	9,53	12,7	-	-
		MAWP [Bar]	15	15	23	17	28	40	51	34	69	87	46	108	130	149	171	34	46	-	-
20	508,0	Espesor [mm]	4,78	4,78	6,35	5,54	9,53	12,7	15,09	9,53	20,62	26,19	12,7	32,54	38,1	44,45	50,01	9,53	12,7	-	-
		MAWP [Bar]	15	15	20	18	31	41	49	31	67	86	41	108	128	150	170	31	41	-	-
22	559,0	Espesor [mm]	4,78	4,78	6,35	5,54	9,53	12,7	-	-	22,23	28,58	-	34,93	41,28	47,63	53,98	9,53	12,7	-	-
		MAWP [Bar]	17	17	18	16	28	37	-	-	66	86	-	105	126	146	167	28	37	-	-
24	610,0	Espesor [mm]	5,54	5,54	6,35	6,35	9,53	14,27	17,48	9,53	24,61	30,96	12,7	38,89	46,02	52,37	59,54	9,53	12,7	-	-
		MAWP [Bar]	15	15	17	17	25	38	47	25	67	85	34	10	128	147	169	25	34	-	-
26	660,0	Espesor [mm]	-	-	7,92	-	12,7	-	-	-	-	-	-	-	-	-	-	9,53	12,7	-	-
		MAWP [Bar]	-	-	19	-	31	-	-	-	-	-	-	-	-	-	-	23	31	-	-
28	711,0	Espesor [mm]	-	-	7,92	-	12,7	15,88	-	-	-	-	-	-	-	-	-	9,53	12,7	-	-
		MAWP [Bar]	-	-	18	-	29	37	-	-	-	-	-	-	-	-	-	22	29	-	-
30	762,0	Espesor [mm]	6,35	6,35	7,92	7,92	9,53	15,88	-	-	-	-	-	-	-	-	-	9,53	12,7	-	-
		MAWP [Bar]	14	14	17	17	20	34	-	-	-	-	-	-	-	-	-	20	27	-	-
32	813,0	Espesor [mm]	-	-	7,92	-	12,7	15,88	17,48	-	-	-	-	-	-	-	-	9,53	12,7	-	-
		MAWP [Bar]	-	-	16	-	25	32	35	-	-	-	-	-	-	-	-	19	25	-	-
34	864,0	Espesor [mm]	-	-	7,92	-	12,7	15,88	17,48	-	-	-	-	-	-	-	-	9,53	12,7	-	-
		MAWP [Bar]	-	-	15	-	24	30	33	-	-	-	-	-	-	-	-	18	24	-	-
36	914,0	Espesor [mm]	-	-	7,92	-	12,7	15,88	19,05	-	-	-	-	-	-	-	-	9,53	12,7	-	-
		MAWP [Bar]	-	-	14	-	23	28	34	-	-	-	-	-	-	-	-	17	23	-	-
38	965,0	Espesor [mm]	-	-	-	-	-	-	-	-	-	-	-	-	-	-	-	9,53	12,7	-	-
		MAWP [Bar]	-	-	-	-	-	-	-	-	-	-	-	-	-	-	-	16	21	-	-
40	1.016,0	Espesor [mm]	-	-	-	-	-	-	-	-	-	-	-	-	-	-	-	9,53	12,7	-	-
		MAWP [Bar]	-	-	-	-	-	-	-	-	-	-	-	-	-	-	-	15	20	-	-
42	1.066,8	Espesor [mm]	-	-	-	-	-	-	-	-	-	-	-	-	-	-	-	9,53	12,7	-	-
		MAWP [Bar]	-	-	-	-	-	-	-	-	-	-	-	-	-	-	-	14	19	-	-
44	1.118,0	Espesor [mm]	-	-	-	-	-	-	-	-	-	-	-	-	-	-	-	9,53	12,7	-	-
		MAWP [Bar]	-	-	-	-	-	-	-	-	-	-	-	-	-	-	-	14	18	-	-
46	1.150,0	Espesor [mm]	-	-	-	-	-	-	-	-	-	-	-	-	-	-	-	9,53	12,7	-	-
		MAWP [Bar]	-	-	-	-	-	-	-	-	-	-	-	-	-	-	-	13	18	-	-
48	1.219,0	Espesor [mm]	-	-	-	-	-	-	-	-	-	-	-	-	-	-	-	9,53	12,7	-	-
		MAWP [Bar]	-	-	-	-	-	-	-	-	-	-	-	-	-	-	-	13	17	-	-
52	1.422,0	Espesor [mm]	-	-	-	-	-	-	-	-	-	-	-	-	-	-	-	9,53	-	-	-
		MAWP [Bar]	-	-	-	-	-	-	-	-	-	-	-	-	-	-	-	12	-	-	-
56	1.422,0	Espesor [mm]	-	-	-	-	-	-	-	-	-	-	-	-	-	-	-	9,53	-	-	-

MÁXIMA PRESIÓN DE TRABAJO CAÑERÍAS CON COSTURA B-619, TIPO Hastelloy C-276 (N10276)

Diámetro Nominal (in)	Diámetro Nominal (mm)	Especificaciones	SCHEDULE																		
			5	5s	10	10s	20	30	40	40s	60	80	80s	100	120	140	160	STD	XS	XXS	
1/8	10,3	Espesor [mm]	-	-	1,24	1,24	-	1,45	1,73	1,73	-	2,41	2,41	-	-	-	-	1,73	2,41	-	
		MAWP [Bar]	-	-	1,416	1,416	-	1,769	2,321	2,321	-	4,268	4,268	-	-	-	-	2,321	4,268	-	
		MAWP [Bar]	-	-	837	837	-	964	1,234	1,234	-	1,879	1,879	-	-	-	-	1,234	1,879	-	
1/4	13,7	Espesor [mm]	-	-	1,65	1,65	-	1,85	2,24	2,24	-	3,02	3,02	-	-	-	-	2,24	3,02	-	
		MAWP [Bar]	-	-	837	837	-	964	1,234	1,234	-	1,879	1,879	-	-	-	-	1,234	1,879	-	
		MAWP [Bar]	-	-	519	519	-	592	770	770	-	1,158	1,158	-	-	-	-	770	1,158	-	
3/8	17,1	Espesor [mm]	-	-	1,65	1,65	-	1,85	2,31	2,31	-	3,20	3,20	-	-	-	-	2,31	3,20	-	
		MAWP [Bar]	-	-	519	519	-	592	770	770	-	1,158	1,158	-	-	-	-	770	1,158	-	
		MAWP [Bar]	1,65	1,65	2,11	2,11	-	2,41	2,77	2,77	-	3,73	3,73	-	-	-	4,78	2,77	3,73	7,47	
1/2	21,3	Espesor [mm]	377	377	495	495	-	577	678	678	-	974	974	-	-	-	1,347	678	974	2,635	
		MAWP [Bar]	1,65	1,65	2,11	2,11	-	2,41	2,87	2,87	-	3,91	3,91	-	-	-	5,56	2,87	3,91	7,82	
		MAWP [Bar]	243	243	316	316	-	366	444	444	-	632	632	-	-	-	967	444	632	1,518	
3/4	26,7	Espesor [mm]	1,65	1,65	2,77	2,77	-	2,9	3,38	3,38	-	4,55	4,55	-	-	-	6,35	3,38	4,55	9,09	
		MAWP [Bar]	179	179	311	311	-	327	387	387	-	540	540	-	-	-	799	387	540	1,258	
		MAWP [Bar]	142	142	245	245	-	254	304	321	-	451	451	-	-	-	613	304	451	1,024	
11/4	42,2	Espesor [mm]	1,65	1,65	2,77	2,77	-	3,18	3,68	3,68	-	5,08	5,08	-	-	-	7,14	3,68	5,08	10,15	
		MAWP [Bar]	118	118	202	202	-	234	273	273	-	388	388	-	-	-	568	273	388	863	
		MAWP [Bar]	1,65	1,65	2,77	2,77	-	3,18	3,91	3,91	-	5,54	5,54	-	-	-	8,74	3,91	5,54	11,07	
2	60,3	Espesor [mm]	88	88	149	149	-	173	214	214	-	311	311	-	-	-	515	214	311	678	
		MAWP [Bar]	2,11	2,11	3,05	3,05	-	4,78	5,16	5,16	-	7,01	7,01	-	-	-	9,53	5,16	7,01	14,02	
		MAWP [Bar]	90	90	131	131	-	209	227	227	-	315	315	-	-	-	442	227	315	688	
3	88,9	Espesor [mm]	2,11	2,11	3,05	3,05	-	4,78	5,49	5,49	-	7,62	7,62	-	-	-	11,13	5,49	7,62	15,24	
		MAWP [Bar]	74	74	109	109	-	173	200	200	-	283	283	-	-	-	429	200	283	613	
		MAWP [Bar]	2,11	2,11	3,05	3,05	-	4,78	5,74	5,74	-	8,08	8,08	-	-	-	9,53	5,74	8,08	14,02	
3 1/2	101,6	Espesor [mm]	64	64	93	93	-	147	178	178	-	256	256	-	-	-	354	178	256	512	
		MAWP [Bar]	2,11	2,11	3,05	3,05	-	4,78	6,02	6,02	-	8,56	8,56	-	11,13	-	13,49	6,02	8,56	17,12	
		MAWP [Bar]	54	54	79	79	-	125	159	159	-	229	229	-	303	-	373	159	229	485	
5	141,3	Espesor [mm]	2,77	2,77	3,40	3,40	-	6,55	6,55	6,55	-	9,53	9,53	-	12,70	-	15,88	6,55	9,53	19,05	
		MAWP [Bar]	58	58	71	71	-	139	139	139	-	205	205	-	278	-	354	139	205	432	
		MAWP [Bar]	2,77	2,77	3,40	3,40	-	6,55	7,11	7,11	-	10,97	10,97	-	14,27	-	18,26	7,11	10,97	21,95	
6	168,3	Espesor [mm]	48	48	59	59	-	126	126	126	-	198	198	-	261	-	341	126	198	416	
		MAWP [Bar]	2,77	2,77	3,76	3,76	6,35	7,04	8,18	8,18	10,31	12,70	12,70	15,09	18,26	20,62	23,01	8,18	12,70	22,23	
		MAWP [Bar]	37	37	50	50	86	95	111	111	141	175	175	210	257	292	329	111	175	317	
10	273,0	Espesor [mm]	3,40	3,40	4,19	4,19	6,35	7,80	9,27	9,27	12,70	15,09	12,70	18,26	21,44	25,40	28,58	9,27	12,70	25,40	
		MAWP [Bar]	36	36	45	45	69	85	101	101	139	167	139	204	241	289	328	101	139	289	
		MAWP [Bar]	3,96	3,96	4,57	4,57	6,35	8,38	10,31	9,53	14,27	17,48	12,70	21,44	25,40	28,58	33,32	9,53	12,70	25,40	
12	323,9	Espesor [mm]	36	36	41	41	58	76	94	87	132	163	117	201	241	273	322	87	117	241	
		MAWP [Bar]	3,96	3,96	6,35	4,78	7,92	9,53	11,13	9,53	15,09	19,05	12,70	23,83	27,79	31,75	35,71	9,53	12,70	-	
		MAWP [Bar]	33	33	52	39	66	79	93	79	127	161	106	204	240	276	313	79	106	-	
14	355,6	Espesor [mm]	4,19	4,19	6,35	4,78	7,92	9,53	12,70	9,53	16,66	21,44	12,70	26,19	30,96	36,53	40,49	9,53	12,70	-	
		MAWP [Bar]	30	30	46	34	57	69	93	69	122	159	93	196	233	278	311	69	93	-	
		MAWP [Bar]	4,19	4,19	6,35	4,78	7,92	11,13	14,27	9,53	19,05	23,83	12,70	29,36	34,93	39,67	45,24	9,53	12,70	-	
16	406,4	Espesor [mm]	27	27	41	31	51	72	93	61	125	157	82	195	234	268	309	61	82	-	
		MAWP [Bar]	4,78	4,78	6,35	5,54	9,53	12,70	15,09	9,53	20,62	26,19	12,70	32,54	38,10	44,45	50,01	9,53	12,70	-	
		MAWP [Bar]	27	27	37	32	55	74	88	55	121	155	74	195	230	270	307	55	74	-	
22	559,0	Espesor [mm]	4,78	4,78	6,35	5,54	9,53	12,70	-	-	22,23	28,58	-	34,93	41,28	47,63	53,98	9,53	12,70	-	
		MAWP [Bar]	25	25	33	29	50	67	-	-	119	154	-	190	226	263	300	50	67	-	
		MAWP [Bar]	5,54	5,54	6,35	6,35	9,53	14,27	17,48	9,53	24,61	30,96	12,70	38,89	46,02	52,37	59,54	9,53	12,70	-	
24	610,0	Espesor [mm]	27	27	30	30	46	69	85	46	120	153	61	194	231	265	304	46	61	-	
		MAWP [Bar]	-	-	7,92	-	12,70	-	-	-	-	-	-	-	-	-	-	-	7,92	12,70	-
		MAWP [Bar]	-	-	35	-	57	-	-	-	-	-	-	-	-	-	-	-	42	57	-
26	660,0	Espesor [mm]	-	-	7,92	-	12,70	15,88	-	-	-	-	-	-	-	-	-	-	7,92	12,70	-
		MAWP [Bar]	-	-	33	-	52	66	-	-	-	-	-	-	-	-	-	-	39	52	-
		MAWP [Bar]	6,35	6,35	7,92	7,92	12,70	15,88	-	-	-	-	-	-	-	-	-	-	9,53	12,70	-
28	711,0	Espesor [mm]	24	24	30	30	49	61	-	-	-	-	-	-	-	-	-	37	49	-	
		MAWP [Bar]	-	-	7,92	-	12,70	15,88	17,48	-	-	-	-	-	-	-	-	-	9,53	12,70	-
		MAWP [Bar]	-	-	28	-	46	57	63	-	-	-	-	-	-	-	-	-	34	46	-
32	813,0	Espesor [mm]	-	-	7,92	-	12,70	15,88	17,48	-	-	-	-	-	-	-	-	-	9,53	12,70	-
		MAWP [Bar]	-	-	27	-	43	54	60	-	-	-	-	-	-	-	-	-	32	43	-
		MAWP [Bar]	-	-	7,92	-	12,70	15,88	19,05	-	-	-	-	-	-	-	-	-	9,53	12,70	-
34	864,0	Espesor [mm]	-	-	7,92	-	12,70	15,88	19,05	-	-	-	-	-	-	-	-	-	9,53	12,70	-
		MAWP [Bar]	-	-	25	-	41	51	61	-	-	-	-	-	-	-	-	-	30	41	-
		MAWP [Bar]	-	-	-	-	-	-	-	-	-	-	-	-	-	-	-	-	9,53	12,70	-
36	914,0	Espesor [mm]	-	-	-	-	-	-	-	-	-	-	-	-	-	-	-	-	9,53	12,70	-
		MAWP [Bar]	-	-	-	-	-	-	-	-	-	-	-	-	-	-	-	-	29	39	-
		MAWP [Bar]	-	-	-	-	-	-	-	-	-	-	-	-	-	-	-	-	9,53	12,70	-
40	1.016,0	Espesor [mm]	-	-	-	-	-	-	-	-	-	-	-	-	-	-	-	-	9,53	12,70	-
		MAWP [Bar]	-	-	-	-	-	-	-	-	-	-	-	-	-	-	-	-	27	37	-
		MAWP [Bar]	-	-	-	-	-	-	-	-	-	-	-	-	-	-	-	-	9,53	12,70	-
42	1.066,8	Espesor [mm]	-	-	-	-	-	-	-	-	-	-	-	-	-	-	-	-	26	35	-
		MAWP [Bar]	-	-	-	-	-	-	-	-	-	-	-	-	-	-	-	-	9,53	12,70	-
		MAWP [Bar]	-	-	-	-	-	-	-	-	-	-	-	-	-	-	-	-	25	33	-
44	1.118,0	Espesor [mm]	-	-	-	-	-	-	-	-	-	-	-	-	-	-	-	-	9,53	12,70	-
		MAWP [Bar]	-	-	-	-	-	-	-	-	-	-	-	-	-	-	-	-	24	32	-
		MAWP [Bar]	-	-	-	-	-	-	-	-	-	-	-	-	-	-	-	-	9,53	12,70	-
46	1.150,0	Espesor [mm]	-	-	-	-	-	-	-	-	-	-	-	-	-	-	-	-	24	32	-
		MAWP [Bar]	-	-	-	-	-	-	-	-	-	-	-	-	-	-	-	-	9,53	12,70	-
		MAWP [Bar]	-	-	-	-	-	-	-	-	-	-	-	-	-	-	-	-	9,53	12,70	-
48																					





El acero inoxidable
como expresión de calidad







FLANGES

CÓMO ESPECIFICAR UN FLANGE

La especificación de un flange debe tener la siguiente información:

- Tipo de flange. Ej: Welding Neck (W.N.); S.W.; S.O.
- Norma dimensional. Ej: B16.5.
- Norma de fabricación. Ej: A182.
- Diámetro. Ej: 24"; sólo para W.N. indicar Schedule.
- Material. Ej: 316/316L.
- Caras de sello. Ej: RF; F.F.
- Especificaciones en los extremos. Ej: W.N. indicar BE ó PE.



normas dimensionales aplicables

● ANSI/ASME B16.5-2013

Pipe Flanges and Flanged Fittings: NPS 1/2 through NPS 24 Metric/Inch Standard

Este estándar indica:

- La relación presión/temperatura para distintos materiales (rating)
- Materiales
- Dimensiones
- Tolerancias
- Marcado
- Pruebas
- Tipos de flanges roscados, slip on, socket weld, lapped (lap joint), ciego y welding neck y fittings flangeados
- Flanges y fittings flangeados con rating 150, 300, 400, 600, 900 y 1500 desde 1/2" a 24"
- Flanges y fittings flangeados con rating 2500 desde 1/2" a 12".
- Para flanges socket Weld y roscados rating 1500 y 2500 la norma valida solo hasta 2-1/2"

Este estándar está limitado a:

- Flanges y fittings flangeados de materiales fundidos o forjados.
- Flanges ciegos o ciertos flanges reductores fabricados de fundición forja o planchas.
- Este estándar también incluye requerimientos y recomendaciones para pernos y empaquetaduras.

● ANSI/ASME B16.47-2011

Large Diameter Steel Flanges: NPS 26 through NPS 60 Metric/Inch Standard

Este estándar indica:

- La relación presión/temperatura para distintos materiales (rating)
- Materiales
- Dimensiones
- Tolerancias
- Marcado
- Pruebas
- Tipos de flanges
- Especifica solo tipo welding neck y ciego
- Se definen flanges clase A y B; A es el mas usado, B tiene menor espesor, utiliza pernos de menor diámetro, pero mayor cantidad que el tipo A

Flanges y fittings flangeados con rating 75, 150, 300, 400, 600 y 900 y en diámetros desde 26" a 60".



normas de fabricación aplicables

ANSI/AWWA C207-13

Steel Pipe Flanges for Waterworks Service, Sizes 4 In. Through 144 In. (100 mm Through 3,600 mm)

Este estándar indica:

- Presión de diseño; las presiones se asocian a clases
- Clase A: 50 psi
- Clase B: 86 psi
- Clase D: 150-175 psi
- Clase E: 275 psi
- Clase F: 300 psi
- Materiales; solo definido para **ACEROS AL CARBONO**
- Dimensiones
- Tolerancias
- Marcado
- Pruebas
- Tipos de flanges
- Solo tipo "steel ring", "steel hub" y ciego
- Fabricación
- Espesores evaluados en material con esfuerzo de diseño de 22500 psi (155 Mpa)

EN 1092-1:2008

Flanges and their joints - Circular flanges for pipes, valves, fittings and accessories, PN designated - Part 1: Steel flanges

Este estándar indica:

- Presión de diseño
- Materiales
- Dimensiones
- Tolerancias
- Marcado
- Pruebas
- Tipos de flanges

Flanges y fittings flangeados con rating desde PN 2.5 a PN 400 y diámetros desde DN 10 hasta DN 4000.

Incluye también las especificaciones de stub end o collares.

Los flanges pueden ser fabricados mediante fundición, forja, cortados de plancha, armados por segmentos soldados o estampado en el caso de los collares. Los métodos de fabricación están restringidos para distintos tipos de flanges.

ASTM A182/A182M-14a

Standard Specification for Forged or Rolled Alloy and Stainless Steel Pipe Flanges, Forged Fittings, and Valves and Parts for High-Temperature Service

Este estándar indica:

- Métodos de fabricación
- Tratamiento térmico
- Materiales
- Propiedades mecánicas
- Marcado
- Pruebas

- Esta especificación cubre componentes de piping forjados fabricados en acero inoxidable austeníticos, ferríticos, martensíticos, duplex y aceros de baja aleación.

- Dentro de los componentes de piping se incluyen flanges, fittings, válvulas y otros similares.

- Se permite la fabricación a partir de barras, según norma A739.

- Los productos fabricados según este estándar deben tener un peso máximo de 10.000 lb. Para productos de mayor tamaño se debe considerar la norma A965 y A336 para aceros austeníticos y ferríticos respectivamente.

ANSI/AWWA C228-08

Steel Pipe Flanges for Waterworks Service, Sizes 2 In. Through 72 In. (50 mm Through 1,800 mm)

Este estándar indica:

- Presión de diseño; las presiones se asocian a clases
- Clase SA: 50 psi
- Clase SB: 86 psi
- Clase SD: 2-12 psi: "175 psi; 12": 150 psi.
- Clase SE: 275 psi
- Clase SF: 300 psi
- Materiales; solo definido para **ACEROS INOXIDABLES**
- Dimensiones
- Tolerancias
- Marcado
- Pruebas
- Tipos de flanges
- Solo tipo "steel ring" y ciego
- Fabricación
- Espesores evaluados en material con esfuerzo de diseño de 22500 psi (155 Mpa)

ASME B16.5

PESOS APROXIMADOS (kg)							
CLASE 150	Diámetro Nominal (in)	Welding Neck	Slip On	Blind	Lap Joint	Socket Welding	Threaded
	1/2	0,48	0,39	0,42	0,39	0,42	0,40
	3/4	0,71	0,56	0,61	0,56	0,59	0,60
	1	1,01	0,78	0,86	0,78	0,81	0,80
	1 1/4	1,33	1,03	1,30	1,00	1,07	1,10
	1 1/2	1,72	1,32	1,53	1,32	1,36	1,40
	2	2,58	2,06	2,42	2,06	2,10	2,10
	2 1/2	4,11	3,28	4,10	3,30	3,40	3,30
	3	4,92	3,85	4,93	3,85	3,90	3,90
	3 1/2	6,10	4,90	6,20	4,80	5,00	4,80
	4	6,84	5,30	7,00	5,30	5,90	5,30
	5	9,20	6,07	9,00	6,10	6,80	6,10
	6	10,60	7,45	11,30	7,45	8,60	7,60
	8	17,60	12,10	19,60	12,10	13,70	12,10
	10	24,00	16,50	28,80	16,40	19,60	16,50
12	36,50	26,20	43,20	27,00	29,00	27,00	
14	51,00	36,00	59,00	35,00	41,00	35,00	
16	60,00	46,00	79,00	45,00	44,50	45,00	
18	68,30	48,90	93,70	49,00	59,00	49,00	
20	84,50	61,90	122,00	62,00	75,00	62,00	
24	115,00	86,90	185,00	87,00	99,00	87,00	

ASME B16.47

PESOS APROXIMADOS (kg)							
CLASE 150	Diámetro Nominal (in)	Welding Neck	Slip On	Blind	Lap Joint	Socket Welding	Threaded
	26	150	-	306	-	-	-
	28	171	-	363	-	-	-
	30	200	-	431	-	-	-
	32	250	-	539	-	-	-
	34	267	-	602	-	-	-
	36	316	-	733	-	-	-
	38	352	-	798	-	-	-
	40	379	-	895	-	-	-
	42	435	-	1.048	-	-	-
	44	484	-	1.195	-	-	-
	46	518	-	1.306	-	-	-
	48	572	-	1.476	-	-	-
	50	616	-	1.625	-	-	-
	52	681	-	1.823	-	-	-
54	751	-	2.040	-	-	-	
56	835	-	2.256	-	-	-	
58	914	-	2.501	-	-	-	
60	961	-	2.710	-	-	-	

PESOS APROXIMADOS (kg)							
CLASE 300	Diámetro Nominal (in)	Welding Neck	Slip On	Blind	Lap Joint	Socket Welding	Threaded
	1/2	0,75	0,64	0,64	0,70	0,66	0,70
	3/4	1,26	1,12	1,11	1,10	1,15	1,20
	1	1,52	1,36	1,39	1,40	1,40	1,40
	1 1/4	2,03	1,80	2,00	1,70	1,75	1,70
	1 1/2	2,89	2,49	2,66	2,50	2,55	2,50
	2	3,40	2,87	3,18	2,90	2,93	2,90
	2 1/2	5,17	4,40	5,10	4,30	4,40	4,40
	3	6,93	5,85	6,81	5,80	6,00	5,90
	3 1/2	8,70	7,40	9,00	7,30	7,70	7,40
	4	11,20	9,61	11,50	10,00	10,00	10,00
	5	15,10	12,30	15,50	12,20	-	12,30
	6	19,10	15,60	20,90	15,50	-	15,60
	8	29,90	24,20	34,30	24,10	-	24,20
	10	44,30	37,10	57,00	34,40	-	34,10
12	64,00	50,00	82,00	51,00	-	50,00	
14	86,00	70,00	105,00	71,00	-	70,00	
16	106,00	89,00	137,00	90,00	-	89,00	
18	131,00	109,00	175,00	111,00	-	109,00	
20	158,00	134,00	221,00	137,00	-	134,00	
24	230,00	201,00	340,00	204,00	-	201,00	

PESOS APROXIMADOS (kg)							
CLASE 300	Diámetro Nominal (in)	Welding Neck	Slip On	Blind	Lap Joint	Socket Welding	Threaded
	26	283	-	460	-	-	-
	28	343	-	566	-	-	-
	30	395	-	663	-	-	-
	32	455	-	771	-	-	-
	34	511	-	893	-	-	-
	36	568	-	1.044	-	-	-
	38	618	-	1.175	-	-	-
	40	681	-	1.346	-	-	-
	42	751	-	1.536	-	-	-
	44	825	-	1.744	-	-	-
	46	905	-	1.971	-	-	-
	48	995	-	2.218	-	-	-
	50	1.095	-	2.486	-	-	-
	52	1.205	-	2.775	-	-	-
54	1.325	-	3.085	-	-	-	
56	1.455	-	3.415	-	-	-	
58	1.595	-	3.765	-	-	-	
60	1.745	-	4.135	-	-	-	

PESOS APROXIMADOS (kg)							
CLASE 600	Diámetro Nominal (in)	Welding Neck	Slip On	Blind	Lap Joint	Socket Welding	Threaded
	1/2	0,87	0,80	0,70	0,80	0,90	0,80
	3/4	1,45	1,30	1,20	1,30	1,30	1,30
	1	1,76	1,60	1,60	1,50	1,60	1,60
	1 1/4	2,49	2,10	2,30	2,00	2,10	2,10
	1 1/2	3,49	3,00	3,25	2,90	3,00	3,00
	2	4,36	3,60	4,15	3,60	3,70	3,70
	2 1/2	6,43	5,30	6,20	5,80	5,40	5,30
	3	8,53	7,00	8,44	7,00	7,10	7,00
	3 1/2	11,70	9,00	11,00	9,00	9,50	8,90
	4	17,40	14,50	17,30	14,40	-	15,00
	5	30,00	25,00	30,00	24,30	-	25,00
	6	34,90	29,00	36,10	28,50	-	29,00
	8	53,90	44,00	65,90	43,10	-	44,00
	10	87,00	71,00	98,00	70,5	-	71,00
12	103,00	85,00	124,00	87,00	-	85,00	
14	122,00	99,00	151,00	100,00	-	99,00	
16	170,00	142,00	214,00	145,00	-	142,00	
18	204,00	173,00	272,00	177,00	-	173,00	
20	254,00	220,00	349,00	225,00	-	220,00	
24	358,00	312,00	533,00	318,00	-	312,00	

PESOS APROXIMADOS (kg)							
CLASE 600	Diámetro Nominal (in)	Welding Neck	Slip On	Blind	Lap Joint	Socket Welding	Threaded
	26	444	-	768	-	-	-
	28	499	-	900	-	-	-
	30	567	-	1.065	-	-	-
	32	633	-	1.243	-	-	-
	34	695	-	1.417	-	-	-
	36	789	-	1.652	-	-	-
	38	867	-	1.899	-	-	-
	40	971	-	2.163	-	-	-
	42	1.086	-	2.445	-	-	-
	44	1.215	-	2.745	-	-	-
	46	1.359	-	3.063	-	-	-
	48	1.518	-	3.400	-	-	-
	50	1.692	-	3.765	-	-	-
	52	1.881	-	4.158	-	-	-
54	2.085	-	4.578	-	-	-	
56	2.304	-	5.025	-	-	-	
58	2.538	-	5.499	-	-	-	
60	2.787	-	6.000	-	-	-	

NOTAS:
- Pesos estimados consideran densidad de 8,03 Ton/m³, según ASME II, PARTE A

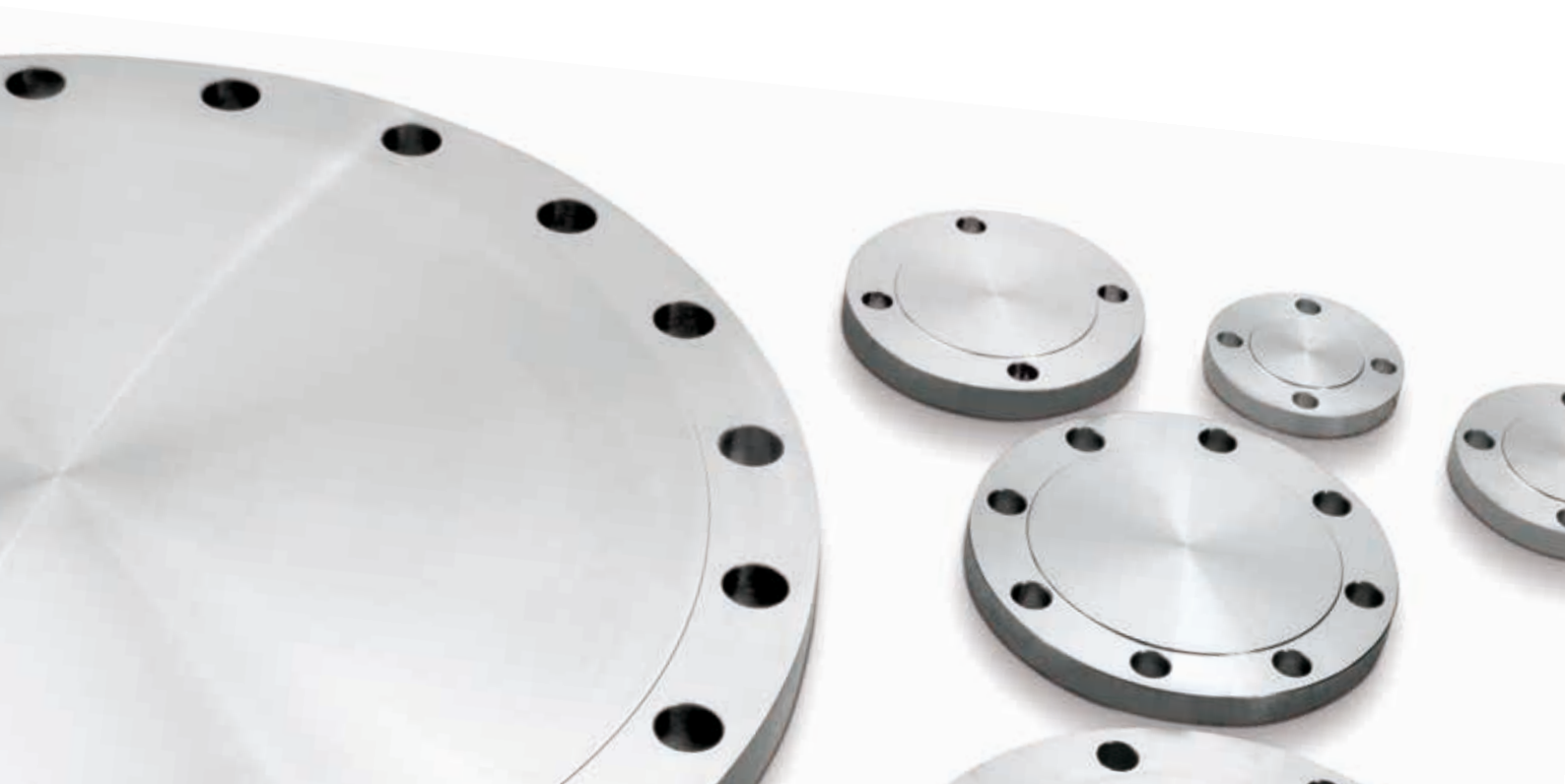
TOLERANCIAS FLANGES RATING 150 / 300 / 600 SEGÚN ASME B16.5

	WELDING NECK		LAP JOINT, SLIP ON, SOCKET WELD, BLIND	
Diámetro interior (B,B1,Q)	≤10" 12" a 18" ≥20"	+/- 1,0mm +/- 1,5mm + 3,0mm / - 1,5mm	≤10" ≥12"	- 0,0mm / + 1,0mm - 0,0mm / + 1,5mm
Diámetro cara contacto (R)	2,0mm RF 7,0mm RF Lengüeta y ranura Macho y Hembra	+/- 1,0mm +/- 0,5mm +/- 0,5mm +/- 0,5mm	2,0mm RF 7,0mm RF Lengüeta y Ranura Macho y Hembra	+/- 1,0mm +/- 0,5mm +/- 0,5mm +/- 0,5mm
Diámetro del orificio (B,B1,Q)			Los mismos que para el diámetro interior	-
Diámetro del cuello en el punto de soldadura (X)	≤5" ≥6"	+ 2,0mm / - 1,0mm + 4,0mm / - 1,0mm		
Perforaciones (I)	Diámetro entre perforaciones (W) Espaciado entre perforaciones Excentricidad del diámetro de la perforación con respecto a la cara	+/- 1,5mm +/- 0,8mm ≤ 2 1/2": 0,8 mm ≥ 3": 1,5mm	Diámetro entre perforaciones (W) Espaciado entre perforaciones Excentricidad del diámetro de la perforación con respecto a la cara	+/- 1,5mm +/- 0,8mm ≤ 2 1/2": 0,8mm ≥ 3": 1,5mm
Espesor (tf)	≤18" ≥20"	+ 3,0mm / - 0,0mm + 5,0mm / - 0,0mm	≤18" ≥20"	+ 3,0mm / - 0,0mm + 5,0mm / - 0,0mm
Altura total (H)	≤4" ≥5" ≤10" ≥12"	+/- 1,5mm + 1,5mm / - 3,0mm + 1,5mm / - 3,0mm + 3,0mm / - 5,0mm		

TOLERANCIAS FLANGES

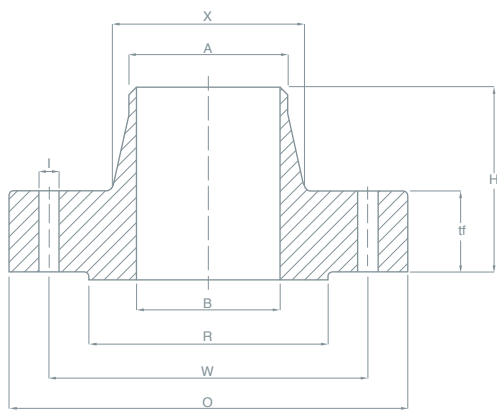
Según AWWA C207 - 2007		
	Tipo Anillo (Steel Ring) Clases B; D; E; F	Tipo Slip-On (Steel hub) Clases D; E
Diámetro Interior (B)	+ 1/16" (1,6mm); -0	+ 1/16" (1,6mm); -0
Diámetro exterior (A)	+/- 1/8" (3,2mm)	+/- 1/8" (3,2mm)
Espesor para 18" (450mm) y menores (T)	+ 1/8" (3,2mm); -0	+ 1/8" (3,2mm); -0
Espesor para 20" (500mm) y mayores (T)	+ 3/16" (4,8mm); -0	+ 3/16" (4,8mm); -0
Largo del cuello para 18" (450mm) y menores	+ 1/8" (3,2mm) - 1/32" (0,79mm)	+ 1/8" (3,2mm) - 1/32" (0,79mm)
Largo del cuello para 20" (500mm) y mayores	+ 3/16" (4,8mm) - 1/16" (1,6mm)	+ 3/16" (4,8mm) - 1/16" (1,6mm)
Diámetro entre Perforaciones (C)	+/- 1/16" (1,6mm)	+/- 1/16" (1,6mm)
Distancia entre perforaciones	+/- 1/32" (0,79mm)	+/- 1/32" (0,79mm)

Según AWWA C228-08	
	Tipo Anillo Clases SA; SB; SD; SE; SF
Diámetro Interior (B)	+ 1/16" (1,6mm); -0
Diámetro exterior (A)	+/- 1/8" (3,2mm)
"Espesor para 18" (450mm) y menores (T)"	+ 1/8" (3,2mm); -0
"Espesor para 20" (500mm) y mayores (T)"	+ 3/16" (4,8mm); -0
Diámetro entre Perforaciones (C)	+/- 1/16" (1,6mm)
Distancia entre Perforaciones	+/- 1/32" (0,79mm)

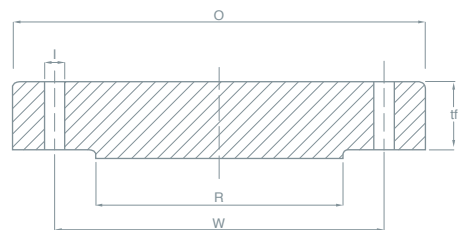




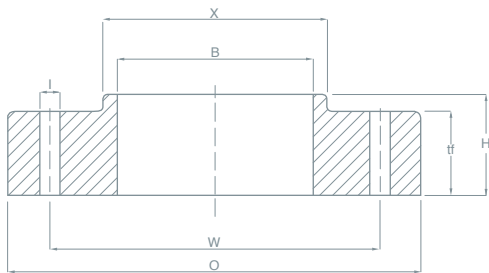
Welding Neck Flange



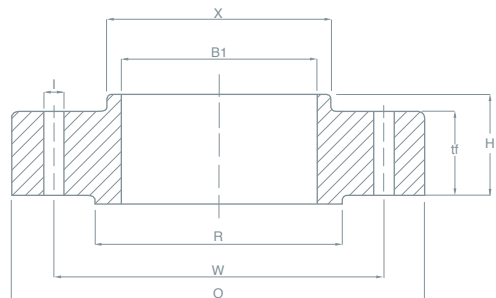
Blind Flange



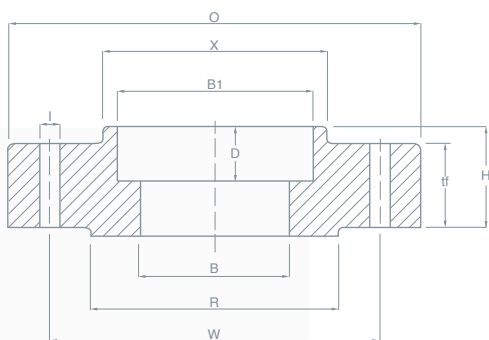
Lap Joint Flange



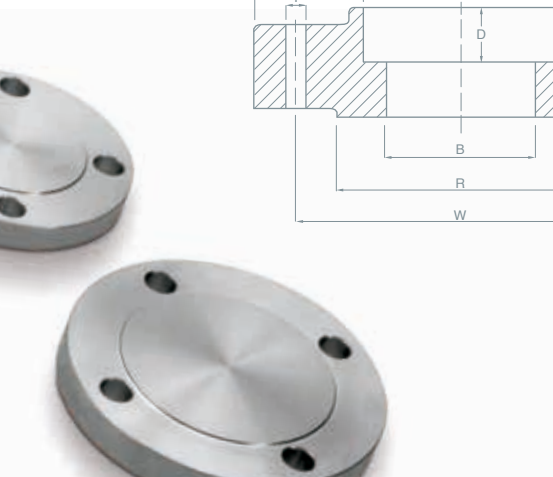
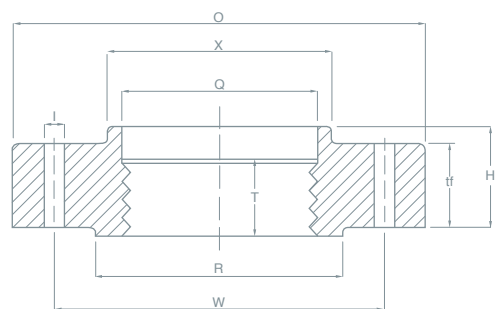
Slip On Flange



Socket Weld Flange



Threaded Flange



FLANGES CLASE 150

Diámetro Nominal (in)	Diámetro Exterior	Diámetro Interior			Profundidad		Espesor		Altura total			Diámetro			Perforaciones				
		(O)	(B)	(B1)	(B)	(D)	(T)	(tf)	(tf)	(H)	(H)	(H)	Exterior del Cuello Biselado	Exterior del Cuello en la Base	Resalte	Cantidad	Diámetro	Diámetro entre Perforaciones	
		(NPS)	WN/SW	SO/SW	LJ	SW	TH	LJ	TH/WN/SW/BL/SO	TH/SO/SW	LJ	WN	WN	WN/SO/LJ/SW/TH	SO/BL/SW/TH/WN	(R)		(I)	(W)
1/2	90	15,8	22,2	22,9	10	16	11,2	9,6	14	16	46	21,3	30	34,9	4	15,9	60,3		
3/4	100	20,9	27,7	28,2	11	16	12,7	11,2	14	16	51	26,7	38	42,9	4	15,9	69,8		
1	110	26,6	34,5	34,9	13	17	14,3	12,7	16	17	54	33,4	49	50,8	4	15,9	79,4		
1 1/4	115	35,1	43,2	43,7	14	21	15,9	14,3	19	21	56	42,2	59	63,5	4	15,9	88,9		
1 1/2	125	40,9	49,5	50,0	16	22	17,5	15,9	21	22	60	48,3	65	73,0	4	15,9	98,4		
2	150	52,5	61,9	62,5	17	25	19,1	17,5	24	25	62	60,3	78	92,1	4	19,0	120,6		
2 1/2	180	62,7	74,6	75,4	19	29	22,3	20,7	27	29	68	73,0	90	104,8	4	19,0	139,7		
3	190	77,9	90,7	91,4	21	30	23,9	22,3	29	30	68	88,9	108	127,0	4	19,0	152,4		
3 1/2	215	90,1	103,4	104,1	-	32	23,9	22,3	30	32	70	101,6	122	139,7	8	19,0	177,8		
4	230	102,3	116,1	116,8	-	33	23,9	22,3	32	33	75	114,3	135	157,2	8	19,0	190,5		
5	255	128,2	143,8	144,4	-	36	23,9	22,3	35	36	87	141,3	164	185,7	8	22,2	215,9		
6	280	154,1	170,7	171,4	-	40	25,4	23,9	38	40	87	168,3	192	215,9	8	22,2	241,3		
8	345	202,7	221,5	222,2	-	44	28,6	27,0	43	44	100	219,1	246	269,9	8	22,2	298,4		
10	405	254,6	276,2	277,4	-	49	30,2	28,6	48	49	100	273,0	305	323,8	12	25,4	361,9		
12	485	304,8	327,0	328,2	-	56	31,8	30,2	54	56	113	323,8	365	381,0	12	25,4	431,8		
14	535	359,2	360,2	-	57	35,0	33,4	56	79	125	355,6	400	412,7	12	28,6	476,2			
16	595	410,5	411,2	-	64	36,6	35,0	62	87	125	406,4	457	469,9	16	28,6	539,7			
18	635	461,8	462,3	-	68	39,7	38,1	67	97	138	457,0	505	533,4	16	31,7	577,8			
20	700	513,1	514,4	-	73	42,9	41,3	71	103	143	508,0	559	584,2	20	31,7	635,0			
24	815	616,0	616,0	-	83	47,7	46,1	81	111	151	610,0	663	692,1	20	34,9	749,3			
		WN/BL					WN/BL ₁		WN			WN		WN/BL ₂					
26	870	-	-	-	-	-	66,7	-	-	-	119	660,4	676	749	24	34,9	806,4		
28	925	-	-	-	-	-	69,9	-	-	-	124	711,2	727	800	28	34,9	863,6		
30	985	-	-	-	-	-	73,1	-	-	-	135	762,0	781	857	28	34,9	914,4		
32	1.060	-	-	-	-	-	79,4	-	-	-	143	812,8	832	914	28	41,3	977,9		
34	1.110	-	-	-	-	-	81,0	-	-	-	148	863,6	883	965	32	41,3	1.028,7		
36	1.170	-	-	-	-	-	88,9	-	-	-	156	914,4	933	1.022	32	41,3	1.085,8		
38	1.240	-	-	-	-	-	85,8	-	-	-	156	965,2	991	1.073	32	41,3	1.149,4		
40	1.290	-	-	-	-	-	88,9	-	-	-	162	1.016,0	1.041	1.124	36	41,3	1.200,2		
42	1.345	-	-	-	-	-	95,3	-	-	-	170	1.066,8	1.092	1.194	36	41,3	1.257,3		
44	1.405	-	-	-	-	-	100,1	-	-	-	176	1.117,6	1.143	1.245	40	41,3	1.314,4		
46	1.455	-	-	-	-	-	101,6	-	-	-	184	1.168,4	1.197	1.295	40	41,3	1.365,2		
48	1.510	-	-	-	-	-	106,4	-	-	-	191	1.219,2	1.248	1.359	44	41,3	1.422,4		
50	1.570	-	-	-	-	-	109,6	-	-	-	202	1.270,0	1.302	1.410	44	47,6	1.479,6		
52	1.625	-	-	-	-	-	114,3	-	-	-	208	1.320,8	1.353	1.461	44	47,6	1.536,7		
54	1.685	-	-	-	-	-	119,1	-	-	-	214	1.371,6	1.403	1.511	44	47,6	1.593,8		
56	1.745	-	-	-	-	-	122,3	-	-	-	227	1.422,4	1.457	1.575	48	47,6	1.651,0		
58	1.805	-	-	-	-	-	127,0	-	-	-	233	1.473,2	1.508	1.626	48	47,6	1.708,2		
60	1.855	-	-	-	-	-	130,2	-	-	-	238	1.524,0	1.559	1.676	52	47,6	1.759,0		

FLANGES CLASE 300

Diámetro Nominal (in)	Diámetro Exterior	Diámetro Interior			Profundidad		Espesor		Altura total			Diámetro			Perforaciones						
		(O)	(B)	(B1)	(B)	(Q)	(D)	(T)	(tf)	(tf)	(H)	(H)	(H)	Exterior del Cuello Biselado	Exterior del Cuello en la Base	Resalte	Cantidad	Diámetro	Diámetro entre Perforaciones		
		(NPS)	WN/SW	SO/SW	LJ	TH	SW	TH	LJ	TH/WN/SW/BL/SO	TH/SO/SW	LJ	WN	WN	WN/SO/LJ/SW/TH	SO/BL/SW/TH/WN	(R)		(I)	(W)	
1/2	95	15,8	22,2	22,9	23,6	10,0	16,0	14,3	12,7	21,0	22,0	51,0	21,3	38,0	34,9	4	15,9	66,7			
3/4	115	20,9	27,7	28,2	29,0	11,0	16,0	15,9	14,3	24,0	25,0	56,0	26,7	48,0	42,9	4	19,0	82,5			
1	125	26,6	34,5	34,9	35,8	13,0	18,0	17,5	15,9	25,0	27,0	60,0	33,4	54,0	50,8	4	19,0	88,9			
1 1/4	135	35,1	43,2	43,7	44,4	14,0	21,0	19,1	17,5	25,0	27,0	64,0	42,2	64,0	63,5	4	19,0	98,4			
1 1/2	155	40,9	49,5	50,0	50,3	16,0	23,0	20,7	19,1	29,0	30,0	67,0	48,3	70,0	73,0	4	22,2	114,3			
2	165	52,5	61,9	62,5	63,5	17,0	29,0	22,3	20,7	32,0	33,0	68,0	60,3	84,0	92,1	8	19,0	127,0			
2 1/2	190	62,7	74,6	75,4	76,2	19,0	32,0	25,4	23,9	37,0	38,0	75,0	73,0	100,0	104,8	8	22,2	149,2			
3	210	77,9	90,7	91,4	92,2	21,0	32,0	28,6	27,0	41,0	43,0	78,0	88,9	117,0	127,0	8	22,2	168,3			
3 1/2	230	90,1	103,4	104,1	104,9	-	37,0	30,2	28,6	43,0	44,0	79,0	101,6	133,0	139,7	8	22,2	184,2			
4	255	102,3	116,1	116,8	117,6	-	37,0	31,8	30,2	46,0	48,0	84,0	114,3	146,0	157,2	8	22,2	200,0			
5	280	128,2	143,8	144,4	144,4	-	43,0	35,0	33,4	49,0	51,0	97,0	141,3	178,0	185,7	8	22,2	234,9			
6	320	154,1	170,7	171,4	171,4	-	47,0	36,6	35,0	51,0	52,0	97,0	168,3	206,0	215,9	12	22,2	269,9			
8	380	202,7	221,5	222,2	222,2	-	51,0	41,3	39,7	60,0	62,0	110,0	219,1	260,0	269,9	12	25,4	330,2			
10	445	254,6	276,2	277,4	276,2	-	56,0	47,7	46,1	65,0	95,0	116,0	273,0	321,0	323,8	16	28,6	387,3			
12	520	304,8	327,0	328,2	328,6	-	61,0	50,8	49,3	71,0	102,0	129,0	323,8	375,0	381,0	16	31,7	450,8			
14	585	359,2	360,2	360,4	-	64,0	54,0	52,4	75,0	111,0	141,0	355,6	425,0	412,7	20	31,7	514,3				
16	650	410,5	411,2	411,2	-	69,0	57,2	55,6	81,0	121,0	144,0	406,4	483,0	469,9	20	34,9	571,5				
18	710	461,8	462,3	462,0	-	70,0	60,4	58,8	87,0	130,0	157,0	457,0	533,0	533,4	24	34,9	628,6				
20	775	513,1	514,4	512,8	-	74,0	63,5	62,0	94,0	140,0	160,0	508,0	587,0	584,2	24	34,9	685,8				
24	915	616,0	616,0	614,4	-	83,0	69,9	68,3	105,0	152,0	167,0	610,0	702,0	692,1	24	41,3	812,8				
		WN/BL					WN ₁		BL			WN		WN ₂						WN/BL	
26	970	-	-	-	-	-	77,8	82,6	-	-	183	660,4	721	749	28	44,5	876,3				
28	1.035	-	-	-	-	-	84,2	88,9	-	-	195	711,2	775	800	28	44,5	939,8				
30	1.090	-	-	-	-	-	90,5	93,7	-	-	208	762,0	827	857	28	47,6	997,0				
32	1.150	-	-	-	-	-	96,9	98,5	-	-	221	812,8	881	914	28	50,8	1.054,1				
34	1.205	-	-	-	-	-	100,1	103,2	-	-	230	863,6	937	965	28	50,8	1.104,9				
36	1.270	-	-	-	-	-	103,2	109,6	-	-	240	914,4	991	1.022	32	54,0	1.168,4				
38	1.170	-	-	-	-	-	106,4	106,4	-	-	179	965,2	994	1.029	32	41,3	1.092,2				
40	1.240	-	-	-	-	-	112,8	112,8	-	-	192	1.016,0	1.048	1.086	32	44,5	1.155,7				
42	1.290	-	-	-	-	-	117,5	117,5	-	-	198	1.066,8	1.099	1.137	32	44,5	1.206,5				
44	1.355	-	-	-	-	-	122,3	122,3	-	-	205	1.117,6	1.149	1.194	32	47,6	1.263,6				
46	1.415	-	-	-	-	-	127,0	127,0	-	-	214	1.168,4	1.203	1.245	28	50,8	1.320,8				
48	1.465	-	-	-	-	-	131,8	131,8	-	-	222	1.219,2	1.254	1.302	32	50,8	1.371,6				
50	1.530	-	-	-	-	-	138,2	138,2	-	-	230	1.270,0	1.305	1.359	32	54,0	1.428,8				
52	1.580	-	-	-	-	-	142,9	142,9	-	-	237	1.320,8	1.356	1.410	32	54,0	1.479,6				
54	1.660	-	-	-	-	-	150,9	150,9	-	-	251	1.371,6	1.410	1.467	28	60,3	1.549,4				
56	1.710	-	-	-	-</																

FLANGES CLASE 600													Diámetro			Perforaciones		
Diámetro Nominal (in)	Diámetro Exterior (O)	Diámetro Interior				Profundidad		Espesor		Altura total			Exterior del Cuello Biselado (A)	Exterior del Cuello en la Base (X)	Resalte (R)	Cantidad	Diámetro (I)	Diámetro entre Perforaciones (W)
		(B)	(B1)	(B)	(Q)	(D)	(T)	(t)	(H)	(H)	(H)							
(NPS)		WN/SW	SO/SW	LJ	TH	SW	TH	TH/WN/SW/LJ/BL/SO	TH/SO/SW	LJ	WN	WN	WN/SO/LJ/SW/TH	SO/BL/SW/TH/WN				
Según ASME B16.5	1/2	95		22,2	22,9	23,6	10	16	14,3	22	22	52	21,3	38	34,9	4	15,9	66,7
	3/4	115		27,7	28,2	29,0	11	16	15,9	25	25	57	26,7	48	42,9	4	19,1	82,5
	1	125		34,5	34,9	35,8	13	18	17,5	27	27	62	33,4	54	50,8	4	19,1	88,9
	1 1/4	135		43,2	43,7	44,4	14	21	20,7	29	29	67	42,2	64	63,5	4	19,1	98,4
	1 1/2	155		49,5	50,0	50,6	16	23	22,3	32	32	70	48,3	70	73,0	4	22,2	114,3
	2	165		61,9	62,5	63,5	17	29	25,4	37	37	73	60,3	84	92,1	8	19,1	127,0
	2 1/2	190		74,6	75,4	76,2	19	32	28,6	41	41	79	73,0	100	104,8	8	22,2	149,2
	3	210		90,7	91,4	92,2	21	35	31,8	46	46	83	88,9	117	127,0	8	22,2	168,3
	3 1/2	230		103,4	104,1	104,9	-	40	35,0	49	49	86	101,6	133	139,7	8	25,4	184,2
	4	275		116,1	116,8	117,6	-	42	38,1	54	54	102	114,3	152	157,2	8	25,4	215,9
	5	330		143,8	144,4	144,4	-	48	44,5	60	60	114	141,3	189	185,7	8	28,6	266,7
	6	355		170,7	171,4	171,4	-	51	47,7	67	67	117	168,3	222	215,9	12	28,6	292,1
	8	420		221,5	222,2	222,2	-	58	55,6	76	76	133	219,1	273	269,9	12	31,7	349,2
	10	510		276,2	277,4	276,2	-	66	63,5	86	111	152	273,0	343	323,8	16	34,9	431,8
	12	560		327,0	328,2	328,6	-	70	66,7	92	117	156	323,8	400	381,0	20	34,9	488,9
	14	605		359,2	360,2	360,4	-	74	69,9	94	127	165	355,6	432	412,7	20	38,1	527,0
	16	685		410,5	411,2	411,2	-	78	76,2	106	140	178	406,4	495	469,9	20	41,3	603,2
18	745		461,8	462,3	462,0	-	80	82,6	117	152	184	457,0	546	533,4	20	44,4	654,0	
20	815		513,1	514,4	512,8	-	83	88,9	127	165	190	508,0	610	584,2	24	44,4	723,9	
24	940		616,0	616,0	614,4	-	93	101,6	140	184	203	610,0	718	692,1	24	50,8	838,2	
Según ASME B16.47	26	1.015		WN/BL				WN ₁	BL ₁	WN		WN	WN ₂				WN/BL	
	28	1.075						108,0	125,5	222		660,4	748	749	28	50,8	914,4	
	30	1.130						111,2	131,8	235		711,2	803	800	28	54,0	965,2	
	32	1.195						114,3	139,7	248		762,0	862	857	28	54,0	1.022,4	
	34	1.245						117,5	147,7	260		812,8	918	914	28	60,3	1.079,5	
	36	1.315						120,7	154,0	270		863,6	973	965	28	60,3	1.130,3	
	38	1.370						123,9	162,0	283		914,4	1.032	1.022	28	66,7	1.193,8	
	40	1.420						152,4	155,0	254		965,2	1.022	1.054	28	60,3	1.162,0	
	48	1.320						158,8	162,0	264		1.016,0	1.073	1.111	32	60,3	1.212,8	
	42	1.405						168,3	171,5	279		1.066,8	1.127	1.168	28	66,7	1.282,7	
	44	1.455						173,1	177,8	289		1.117,6	1.181	1.226	32	66,7	1.333,5	
	46	1.510						179,4	185,8	300		1.168,4	1.235	1.276	32	66,7	1.390,6	
	48	1.595						189,0	195,3	316		1.219,2	1.289	1.334	32	73,0	1.460,5	
50	1.670						196,9	203,2	329		1.270,0	1.343	1.384	28	79,4	1.524,0		
52	1.720						203,2	209,6	337		1.320,8	1.394	1.435	32	79,4	1.574,8		
54	1.780						209,6	217,5	349		1.371,6	1.448	1.492	32	79,4	1.632,0		
56	1.855						217,5	225,5	362		1.422,4	1.502	1.543	32	85,7	1.695,4		
58	1.905						222,3	231,8	370		1.473,2	1.553	1.600	32	85,7	1.746,2		
60	1.995						233,4	242,9	389		1.524,0	1.610	1.657	28	92,1	1.822,4		

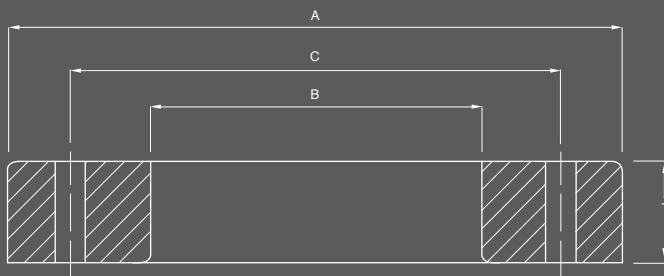
- NOTAS:
- El espesor para Flanges WN y BL de mas de 24", no incluye espesor del resalte.
 - El cuello puede ser recto o cónico.
 - Todas las dimensiones están en milímetros (mm).
 - Flange ciego puede ser fabricado con o sin cuello (Hub) según determine el fabricante.
 - 1/2" hasta 24" rige norma ASME B16.5, de 26" hasta 60" rige norma ASME B16.47 serie A.
 - Para flanges sobre 24", el diámetro interno (B) debe ser especificado por el comprador.



FLANGES CLASE B* (86 PSI) Y CLASE D** (150-175 PSI)

Según AWWA C207 - 2007

Diámetro Nominal (NPS)	Diámetro Exterior (A)	Diámetro Interior (B)	Espesor (T)		Número de Perforaciones	Diámetro entre Perforaciones (C)	Diámetro de Perno ***	Peso kg/pieza	
			(Clase B)	(Clase D)				(Clase B)	(Clase D)
4	9,00	4,57	0,625	0,625	8	7,50	0,625	3,487	3,681
5	10,00	5,66	0,625	0,625	8	8,50	0,750	4,099	4,099
6	11,00	6,72	0,688	0,688	8	9,50	0,750	5,073	5,073
8	13,50	8,72	0,688	0,688	8	11,75	0,750	7,232	7,232
10	16,00	10,88	0,688	0,688	12	14,25	0,875	9,133	9,133
12	19,00	12,88	0,688	0,812	12	17,00	0,875	13,220	15,602
14	21,00	14,19	0,688	0,938	12	18,75	1,000	16,186	22,068
16	23,50	16,19	0,688	1,000	16	21,25	1,000	19,492	28,332
18	25,00	18,19	0,688	1,062	16	22,75	1,125	19,474	30,060
20	27,50	20,19	0,688	1,125	20	25,00	1,125	22,988	37,590
22	29,50	22,19	0,750	1,188	20	27,25	1,250	26,866	42,556
24	32,00	24,19	0,750	1,250	20	29,50	1,250	31,593	52,656
26	34,25	26,19 ()	0,812	1,312	24	31,75	1,250	37,734	60,969
28	36,50	28,19 ()	0,875	1,312	28	34,00	1,250	44,657	66,960
30	38,75	30,19 ()	0,875	1,375	28	36,00	1,250	49,409	77,643
32	41,75	32,19 ()	0,938	1,500	28	38,50	1,500	61,885	99,815
34	43,75	34,19 ()	0,938	1,500	32	40,50	1,500	65,252	104,348
36	46,00	36,19 ()	1,000	1,625	32	42,75	1,500	75,888	123,318
38	48,75	38,19 ()	1,000	1,625	32	45,25	1,500	87,442	142,094
40	50,75	40,19 ()	1,000	1,625	36	47,25	1,500	90,878	147,676
42	53,00	42,19 ()	1,125	1,750	36	49,50	1,500	110,222	171,457
44	55,25	44,19 ()	1,125	1,750	40	51,75	1,500	117,408	182,635
46	57,25	46,19 ()	1,125	1,750	40	53,75	1,500	122,552	190,636
48	59,50	48,19 ()	1,250	1,875	44	56,00	1,500	144,556	216,835
50	61,75	50,19 ()	1,250	2,000	44	58,25	1,750	149,763	239,621
52	64,00	52,19 ()	1,250	2,000	44	60,50	1,750	159,862	255,780
54	66,25	54,19 ()	1,375	2,125	44	62,75	1,750	187,260	289,402
60	73,00	60,19 ()	1,500	2,250	52	69,25	1,750	239,809	359,713
66	80,00	66,19 ()	1,625	2,500	52	76,00	1,750	312,312	480,480
72	86,50	72,19 ()	1,750	2,625	60	82,50	1,750	377,476	566,214
78	93,00	78,19 ()	2,000	2,750	64	89,00	2,000	471,133	647,808
84	99,75	84,19 ()	2,000	2,875	64	95,50	2,000	538,679	774,350
90	106,50	90,19 ()	2,250	3,000	68	102,00	2,250	665,928	887,904
96	113,25	96,19 ()	2,250	3,250	68	108,50	2,250	750,811	1.084,505
102	120,00	102,19 ()	2,500	3,250	72	114,50	2,500	906,168	1.178,018
108	126,75	108,19 ()	2,500	3,375	72	120,75	2,500	1.010,365	1.363,993
114	133,50	114,19 ()	2,750	3,500	76	126,75	2,750	1.195,999	1.522,181
120	140,25	120,19 ()	2,750	3,500	76	132,75	2,750	1.321,487	1.681,893
126	147,00	126,19 ()	3,000	3,750	80	139,25	3,000	1.539,414	1.924,267
132	153,75	132,19 ()	3,000	3,875	80	145,75	3,000	1.688,169	2.180,552
144	167,25	144,19 ()	3,250	4,125	84	158,25	3,250	2.114,248	2.683,469



NOTAS:

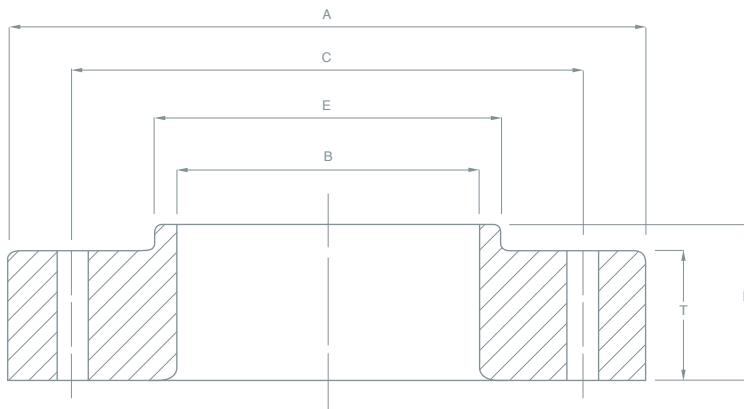
- Flange tipo anillo puede ser sobredimensionado o ajustado para acomodarse a tuberías con diámetro exterior mayores que el nominal
- Todas las dimensiones están en pulgadas (in), considerar 1in = 25,4 mm; 1 psi x 6,895 = 1 kPa
- Pesos estimados consideran 8,03 Ton/m³, según ASME II, PARTE A
- * Presión medida a temperatura atmosférica es 86 psi. Estos flanges tienen el mismo diámetro exterior y perforaciones que los flanges ASME B16.1, Clase 125 de hierro fundido. Para 24" y menores, también coinciden con flanges de acero perforados ASME B16.5, Clase 150
- ** Presión medida a temperatura atmosférica: Entre 4"-12" inclusive, 175 psi; Largos mayores a 12", 150 psi. Estos flanges tienen el mismo diámetro y perforaciones que flanges clase 150 en acero fundido (ASME B16.1). Para diámetros de 24" y menores también coinciden con flanges de acero estandar ASME B16.5 Clase 150
- *** Las perforaciones deben ser hechas 1/8" mayores en diámetro, que el diámetro nominal del perno, excepto las mencionadas en la Sección 4.2.3 de la Norma

() Dimensión a confirmar por el cliente.

FLANGES CLASE D* (150 -175 PSI)

Según AWWA C207 - 2007

Diámetro Nominal	Diámetro Exterior	Diámetro Interior	Diámetro en Bisel	Espesor	Altura Total	Número de Perforaciones	Diámetro entre Perforaciones	Diámetro de Perno **	Peso
(NPS)	(A)	(B)	(E)	(T)	(L)		(C)		kg/pieza
4	9,00	4,57	5,312	0,500	0,875	8	7,50	0,625	3,229
5	10,00	5,66	6,312	0,562	1,250	8	8,50	0,750	4,241
6	11,00	6,72	7,562	0,562	1,250	8	9,50	0,750	4,999
8	13,50	8,72	9,688	0,562	1,250	8	11,75	0,750	7,175
10	16,00	10,88	12,000	0,688	1,250	12	14,25	0,875	10,621
12	19,00	12,88	14,375	0,688	1,250	12	17,00	0,875	15,586
14	21,00	14,19	15,750	0,750	1,250	12	18,75	1,000	20,059
16	23,50	16,19	18,000	0,750	1,250	16	21,25	1,000	24,446
18	25,00	18,19	19,875	0,750	1,250	16	22,75	1,125	24,543
20	27,50	20,19	22,000	0,750	1,250	20	25,00	1,125	29,006
22	29,50	22,19	24,250	1,000	1,750	20	27,25	1,250	43,237
24	32,00	24,19	26,125	1,000	1,750	20	29,50	1,250	49,671
26	34,25	26,19	28,500	1,000	1,750	24	31,75	1,250	56,263
28	36,50	28,19	30,500	1,000	1,750	28	34,00	1,250	61,545
30	38,75	30,19	32,500	1,000	1,750	28	36,00	1,250	67,962
32	41,75	32,19	34,750	1,125	1,750	28	38,50	1,500	85,930
34	43,75	34,19	36,750	1,125	1,750	32	40,50	1,500	89,991
36	46,00	36,19	38,750	1,125	1,750	32	42,75	1,500	97,766
38	48,75	38,19	40,750	1,125	1,750	32	45,25	1,500	111,426
40	50,75	40,19	43,000	1,125	1,750	36	47,25	1,500	117,337
42	53,00	42,19	45,000	1,250	1,750	36	49,50	1,500	126,048
44	55,25	44,19	47,000	1,250	2,250	40	51,75	1,500	156,936
46	57,25	46,19	49,000	1,250	2,250	40	53,75	1,500	163,813
48	59,50	48,19	51,000	1,375	2,500	44	56,00	1,500	191,419
50	61,75	50,19	53,000	1,375	2,500	44	58,25	1,750	198,453
52	64,00	52,19	55,000	1,375	2,500	44	60,50	1,750	210,869
54	66,25	54,19	57,000	1,375	2,500	44	62,75	1,750	223,587
60	73,00	60,19	63,000	1,500	2,750	52	69,25	1,750	284,528
66	80,00	66,19	69,000	1,500	2,750	52	76,00	1,750	337,364
72	86,50	72,19	75,000	1,500	2,750	60	82,50	1,750	376,983
78	93,00	78,19	81,250	1,750	3,000	64	89,00	2,000	475,270
84	99,75	84,19	87,500	1,750	3,000	64	95,50	2,000	544,760
90	106,50	90,19	93,750	2,000	3,250	68	102,00	2,250	676,531
96	113,25	96,19	100,000	2,000	3,250	68	108,50	2,250	763,953



NOTAS:

- Flange tipo Slip-On (steel hub) para ser usado en tubería con diámetro exterior igual al diámetro nominal de la 1ra columna y no debe ser sobredimensionado
- Todas las dimensiones están en pulgadas (in), considerar 1 in = 25,4 mm; 1 psi x 6,895 = 1 kPa
- Pesos estimados consideran 8,03 Ton/m³, según ASME II, PARTE A
- * Valor de presión a temperatura atmosférica: Entre 4"-12" inclusive, 175 psi; Largos mayores que 12", 150 psi. Estos flanges tienen diámetro y perforaciones como flanges de acero fundido ASME B16.1, clase 125. En diámetros de 24" y menores coinciden además con flanges de acero ASME B16.5, clase 150 psi.
- ** Perforaciones deben ser hechas 1/8" mayores en diámetro que el diámetro nominal del perno como se indica en Sección 4.2.3 de la norma.

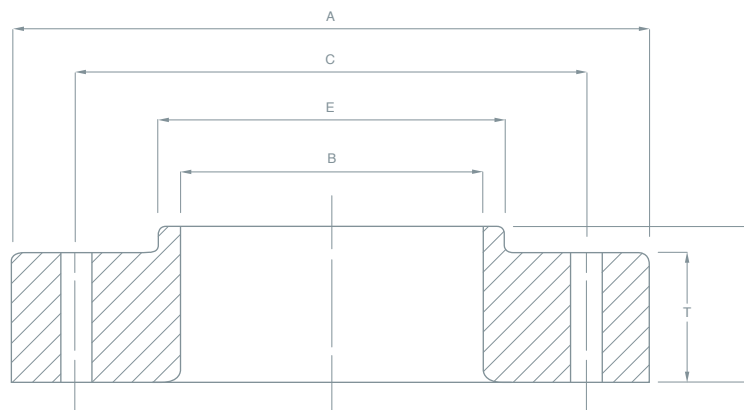
FLANGES CLASE E* (275 PSI) (TIPO STEEL HUB)

Según AWWA C207 - 2007

Diámetro Nominal	Diámetro Exterior	Diámetro Interior	Diámetro en Bisel	Espesor	Altura Total	Número de Perforaciones	Diámetro entre Perforaciones	Diámetro de Perno ***	Peso
(NPS)	(A)	(B)**	(E)	(T)****	(L)		(C)		kg/pieza
4	9,00	4,57	5,312	0,938	1,312	8	7,50	0,625	5,808
5	10,00	5,66	6,438	0,938	1,438	8	8,50	0,750	6,639
6	11,00	6,72	7,562	1,000	1,562	8	9,50	0,750	8,072
8	13,50	8,72	9,688	1,125	1,750	8	11,75	0,750	12,977
10	16,00	10,88	12,000	1,188	1,938	12	14,25	0,875	17,756
12	19,00	12,88	14,375	1,250	2,188	12	17,00	0,875	27,968
14	21,00	14,19	15,750	1,375	2,250	12	18,75	1,000	36,573
16	23,50	16,19	18,000	1,438	2,500	16	21,25	1,000	47,533
18	25,00	18,19	19,875	1,562	2,688	16	22,75	1,125	51,676
20	27,50	20,19	22,000	1,688	2,875	20	25,00	1,125	65,769
22	29,50	22,19	24,000	1,812	3,125	20	27,25	1,250	76,253
24	32,00	24,19	26,125	1,875	3,250	20	29,50	1,250	92,819
26	34,25	26,19	28,500	2,000	3,375	24	31,75	1,250	110,894
28	36,50	28,19	30,750	2,062	3,438	28	34,00	1,250	126,694
30	38,75	30,19	32,750	2,125	3,500	28	36,00	1,250	142,891
32	41,75	32,19	35,000	2,250	3,625	28	38,50	1,500	176,552
34	43,75	34,19	37,000	2,312	3,688	32	40,50	1,500	189,282
36	46,00	36,19	39,250	2,375	3,750	32	42,75	1,500	213,038
38	48,75	38,19	41,750	2,375	3,750	32	45,25	1,500	248,117
40	50,75	40,19	43,750	2,500	3,875	36	47,25	1,500	269,659
42	53,00	42,19	46,000	2,625	4,000	36	49,50	1,500	304,934
44	55,25	44,19	48,000	2,625	4,000	40	51,75	1,500	323,866
46	57,25	46,19	50,000	2,688	4,062	40	53,75	1,500	344,859
48	59,50	48,19	52,250	2,750	4,125	44	56,00	1,500	375,973
50	61,75	50,19	54,250	2,750	4,125	44	58,25	1,750	389,735
52	64,00	52,19	56,500	2,875	4,250	44	60,50	1,750	434,254
54	66,25	54,19	58,750	3,000	4,375	44	62,75	1,750	481,753
60	73,00	60,19	65,250	3,125	4,500	52	69,25	1,750	589,799
66	80,00	66,19	71,500	3,375	4,875	52	76,00	1,750	761,991
72	86,50	72,19	78,500	3,500	5,000	60	82,50	1,750	902,358
78	93,00	78,19	84,500	3,875	5,375	64	89,00	2,000	1.071,964
84	99,75	84,19	90,500	3,875	5,375	64	95,50	2,000	1.214,572
90	106,50	90,19	96,750	4,250	5,750	68	102,00	2,250	1.447,974
96	113,25	96,19	102,750	4,250	5,750	68	108,50	2,250	1.620,512

NOTAS:

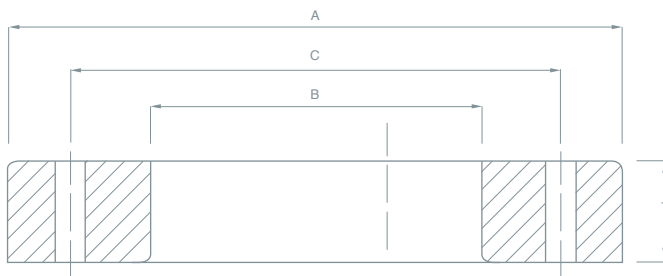
- Flange tipo Slip-On (Steel hub) para ser usado en tubería con diámetro exterior igual al diámetro nominal de la 1ra columna y no debe ser sobredimensionado
- Todas las dimensiones están en pulgadas (in), considerar 1 in = 25,4 mm; 1 psi x 6,895 = 1 kPa
- Pesos estimados consideran 8,03 Ton/m³, según ASME II, PARTE A
- * Valor de presión a temperatura atmosférica es 275 psi. Estos flanges tienen igual diámetro y perforaciones que flanges de hierro fundido ASME B16.1, Clase 125. Para diámetros de 24" y menores, también coinciden con flanges de acero estándar ASME B16.5, Clase 150 psi.
- ** Puede ser usado flange Welding Neck si el comprador lo decide.
- *** Perforaciones deben ser hechas 1/8" mayores en diámetro que el diámetro nominal del perno como se indica en Sección 4.2.3 de la norma.
- **** El espesor T del flange donde el relieve ha sido removido no debe ser inferior al espesor T menos 0,06".



FLANGES CLASE E* (275 PSI) (TIPO STEEL RING)

Según AWWA C207 - 2007

Diámetro Nominal (NPS)	Diámetro Exterior (A)	Diámetro Interior (B)**	Espesor (T)	Número de Perforaciones	Diámetro Entre Perforaciones (C)	Diámetro de Perno***	Peso Kg/pieza
4	9,00	4,57	1,125	8	7,50	0,625	6,626
5	10,00	5,66	1,188	8	8,50	0,750	7,792
6	11,00	6,72	1,313	8	9,50	0,750	9,681
8	13,50	8,72	1,500	8	11,75	0,750	15,768
10	16,00	10,88	1,563	12	14,25	0,875	20,747
12	19,00	12,88	1,750	12	17,00	0,875	33,625
14	21,00	14,19	1,875	12	18,75	1,000	44,113
16	23,50	16,19	2,000	16	21,25	1,000	56,663
18	25,00	18,19	2,125	16	22,75	1,125	60,147
20	27,50	20,19	2,375	20	25,00	1,125	79,356
22	29,50	22,19	2,500	20	27,25	1,250	89,553
24	32,00	24,19	2,625	20	29,50	1,250	110,577
26	34,25	26,19 ()	2,750	24	31,75	1,250	127,794
28	36,50	28,19 ()	2,750	28	34,00	1,250	140,350
30	38,75	30,19 ()	2,875	28	36,00	1,250	162,344
32	41,75	32,19 ()	3,000	28	38,50	1,500	199,629
34	43,75	34,19 ()	3,000	32	40,50	1,500	208,695
36	46,00	36,19 ()	3,125	32	42,75	1,500	237,149
38	48,75	38,19 ()	3,125	32	45,25	1,500	273,258
40	50,75	40,19 ()	3,250	36	47,25	1,500	295,353
42	53,00	42,19 ()	3,375	36	49,50	1,500	330,667
44	55,25	44,19 ()	3,375	40	51,75	1,500	352,224
46	57,25	46,19 ()	3,438	40	53,75	1,500	374,518
48	59,50	48,19 ()	3,500	44	56,00	1,500	404,758
50	61,75	50,19 ()	3,500	44	58,25	1,750	419,336
52	64,00	52,19 ()	3,625	44	60,50	1,750	463,601
54	66,25	54,19 ()	3,750	44	62,75	1,750	510,709
60	73,00	60,19 ()	3,875	52	69,25	1,750	619,506
66	80,00	66,19 ()	4,250	52	76,00	1,750	816,815
72	86,50	72,19 ()	4,375	60	82,50	1,750	943,691
78	93,00	78,19 ()	4,750	64	89,00	2,000	1.118,941
84	99,75	84,19 ()	4,750	64	95,50	2,000	1.279,362
90	106,50	90,19 ()	5,125	68	102,00	2,250	1.516,836
96	113,25	96,19 ()	5,125	68	108,50	2,250	1.710,181
102	120,00	102,19 ()	5,500	72	114,50	2,500	1.993,569
108	126,75	108,19 ()	5,500	72	120,75	2,500	2.206,927
114	133,50	114,19 ()	5,875	76	126,75	2,750	2.555,089
120	140,25	120,19 ()	5,875	76	132,75	2,750	2.823,177
126	147,00	126,19 ()	6,250	80	139,25	3,000	3.207,112
132	153,75	132,19 ()	6,250	80	145,75	3,000	3.517,019
144	167,25	144,19 ()	6,750	84	158,25	3,250	4.391,131



NOTAS:

- Flange tipo Anillo puede ser sobredimensionado o ajustado para coincidir con el diámetro nominal exterior de la tubería.
- Todas las dimensiones están en pulgadas (in), considerar 1 in = 25,4 mm; 1 psi x 6,895 = 1 kPa
- Pesos estimados consideran 8,03 Ton/m³, según ASME II, PARTE A
- * Valor de presión medida a temperatura atmosférica es 275 psi. Estos flanges tienen igual diámetro y perforaciones que flanges de hierro fundido ASME B16.1, Clase 125. Para diámetros de 24" y menores, también coinciden con flanges de acero estandar ASME B16.5, Clase 150 psi.
- ** El comprador debe especificar diámetro interior (Dimensión B), para tuberías de diámetro nominal de 26" y mayores. El diámetro de este flange no debe ser superior al diámetro exterior de la tubería en más 0,25"
- *** Perforaciones deben ser hechas 1/8" mayores en diámetro que el diámetro nominal del perno como se indica en Sección 4.2.3 de la Norma.

() Dimensión a confirmar por el cliente.



CLASIFICACIÓN PRESIÓN-TEMPERATURA POR GRUPO DE MATERIALES (304/304H)

Según ASME B16.5-2009							
Designación Nominal	Forjado		Fundido		Laminado		
18Cr-8Ni	A 182 Gr. F304 *		A 351 Gr. CF3 **		A 240 Gr. 304 *		
18Cr-8Ni	A 182 Gr. F304H		A 351 Gr. CF8 *		A 240 Gr. 304H		
PRESIONES DE TRABAJO POR CLASE, [bar]							
Temperatura, [°C]	Clases						
	150	300	400	600	900	1500	2500
29 a 38	19,0	49,6	66,2	99,3	148,9	248,2	413,7
50	18,3	47,8	63,8	95,6	143,5	239,1	398,5
100	15,7	40,9	54,5	81,7	122,6	204,3	340,4
150	14,2	37,0	49,3	74,0	111,0	185,0	308,4
200	13,2	34,5	46,0	69,0	103,4	172,4	287,3
250	12,1	32,5	43,3	65,0	97,5	162,4	270,7
300	10,2	30,9	41,2	61,8	92,7	154,6	257,6
325	9,3	30,2	40,3	60,4	90,7	151,1	251,9
350	8,4	29,6	39,5	59,3	88,9	148,1	246,9
375	7,4	29,0	38,7	58,1	87,1	145,2	241,9
400	6,5	28,4	37,9	56,9	85,3	142,2	237,0
425	5,5	28,0	37,3	56,0	84,0	140,0	233,3
450	4,6	27,4	36,5	54,8	82,2	137,0	228,4
475	3,7	26,9	35,9	53,9	80,8	134,7	224,5
500	2,8	26,5	35,3	53,0	79,5	132,4	220,7
538	1,4	24,4	32,6	48,9	73,3	122,1	203,6
550	-	23,6	31,4	47,1	70,7	117,8	196,3
575	-	20,8	27,8	41,7	62,5	104,2	173,7
600	-	16,9	22,5	33,8	50,6	84,4	140,7
625	-	13,8	18,4	27,6	41,4	68,9	114,9
650	-	11,3	15,0	22,5	33,8	56,3	93,8
675	-	9,3	12,5	18,7	28,0	46,7	77,9
700	-	8,0	10,7	16,1	24,1	40,1	66,9
725	-	6,8	9,0	13,5	20,3	33,8	56,3
750	-	5,8	7,7	11,6	17,3	28,9	48,1
775	-	4,6	6,2	9,0	13,7	22,8	38,0
800	-	3,5	4,8	7,0	10,5	17,4	29,2
816	-	2,8	3,8	5,9	8,6	14,1	23,8

NOTAS:

* A temperaturas superiores a 538°C, usar solo cuando el contenido de carbón es 0,04% o superior.

** No utilizar a más de 425°C.

CLASIFICACIÓN PRESIÓN-TEMPERATURA POR GRUPO DE MATERIALES (316/316H)

Según ASME B16.5-2009							
Designación Nominal	Forjado		Fundido		Laminado		
16Cr-12Ni-2Mo	A 182 Gr. F316 *		A 351 Gr. CF3M **		A 240 Gr. 316 *		
	A 182 Gr. F316H		A 351 Gr. CF8M *		A 240 Gr. 316H		
18Cr-13Ni-3Mo	A 182 Gr. F317 *				A 240 Gr. 317 *		
19Cr-10Ni-3Mo			A 351 Gr. CG8M *				
PRESIONES DE TRABAJO POR CLASE, [bar]							
Temperatura, [°C]	Clases						
	150	300	400	600	900	1500	2500
29 a 38	19,0	49,6	66,2	99,3	148,9	248,2	413,7
50	18,4	48,1	64,2	96,2	144,3	240,6	400,9
100	16,2	42,2	56,3	84,4	126,6	211,0	351,6
150	14,8	38,5	51,3	77,0	115,5	192,5	320,8
200	13,7	35,7	47,6	71,3	107,0	178,3	297,2
250	12,1	33,4	44,5	66,8	100,1	166,9	278,1
300	10,2	31,6	42,2	63,2	94,9	158,1	263,5
325	9,3	30,9	41,2	61,8	92,7	154,4	257,4
350	8,4	30,3	40,4	60,7	91,0	151,6	252,7
375	7,4	29,9	39,8	59,8	89,6	149,4	249,0
400	6,5	29,4	39,3	58,9	88,3	147,2	245,3
425	5,5	29,1	38,9	58,3	87,4	145,7	242,9
450	4,6	28,8	38,5	57,7	86,5	144,2	240,4
475	3,7	28,7	38,2	57,3	86,0	143,4	238,9
500	2,8	28,2	37,6	56,5	84,7	140,9	235,0
538	1,4	25,2	33,4	50,0	75,2	125,5	208,9
550	-	25,0	33,3	49,8	74,8	124,9	208,0
575	-	24,0	31,9	47,9	71,8	119,7	199,5
600	-	19,9	26,5	39,8	59,7	99,5	165,9
625	-	15,8	21,1	31,6	47,4	79,1	131,8
650	-	12,7	16,9	25,3	38,0	63,3	105,5
675	-	10,3	13,8	20,6	31,0	51,6	86,0
700	-	8,4	11,2	16,8	25,1	41,9	69,8
725	-	7,0	9,3	14,0	21,0	34,9	58,2
750	-	5,9	7,8	11,7	17,6	29,3	48,9
775	-	4,6	6,2	9,0	13,7	22,8	38,0
800	-	3,5	4,8	7,0	10,5	17,4	29,2
816	-	2,8	3,8	5,9	8,6	14,1	23,8

NOTAS:

* A temperaturas superiores a 538°C, usar solo cuando el contenido de carbón es 0,04% o superior.

** No utilizar a más de 455°C.

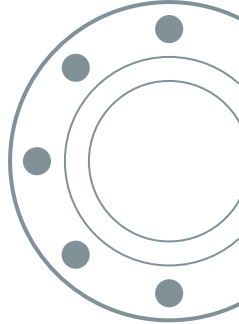
*** No utilizar a más de 538°C.

CLASIFICACIÓN PRESIÓN-TEMPERATURA POR GRUPO DE MATERIALES (254 SMO - Duplex 2205/2507)

Según ASME B16.5-2009							
Designación Nominal	Forjado		Fundido		Laminado		Denominación Comercial
20Cr-18Ni-6Mo	A 182 Gr. F44		A 351 Gr. CK3MCuN		A 240 Gr. S31254		254 SMO
22Cr-5Ni-3Mo-N	A 182 Gr. F51 *				A 240 Gr. S31803 *		SAF 2205
25Cr-7Ni-4Mo-N	A 182 Gr. F53 *				A 240 Gr. S32750 *		SAF 2507
PRESIONES DE TRABAJO POR CLASE, [bar]							
Temperatura, [°C]	Clases						
	150	300	400	600	900	1500	2500
29 a 38	20,0	51,7	68,9	103,4	155,1	258,6	430,9
50	19,5	51,7	68,9	103,4	155,1	258,6	430,9
100	17,7	50,7	67,5	101,3	152,0	253,3	422,2
150	15,8	45,9	61,2	91,9	137,8	229,6	382,7
200	13,8	42,7	56,9	85,3	128,0	213,3	355,4
250	12,1	40,5	53,9	80,9	121,4	202,3	337,2
300	10,2	38,9	51,8	77,7	116,6	194,3	323,8
325	9,3	38,2	50,9	76,3	114,5	190,8	318,0
350	8,4	37,6	50,2	75,3	112,9	188,2	313,7
375	7,4	37,4	49,8	74,7	112,1	186,8	311,3
400	6,5	36,5	48,9	73,3	109,8	183,1	304,9

NOTA:

* Este acero puede volverse frágil después de servicios a temperaturas moderadamente elevadas. No utilizar a más de 315°C.



CLASIFICACIÓN PRESIÓN-TEMPERATURA POR GRUPO DE MATERIALES (AL6XN)

Según ASME B16.5-2009							
Designación Nominal	Forjado		Fundido		Laminado		
46Fe-24Ni-21Cr-6Mo-Cu-N	B 462 Gr. N08367 *		A 351 Gr. CN3MN *		B 688 Gr. N08367 *		
PRESIONES DE TRABAJO POR CLASE, [bar]							
Temperatura, [°C]	Clases						
	150	300	400	600	900	1500	2500
29 a 38	17,8	46,3	61,8	92,7	139,0	231,7	386,1
50	17,5	45,6	60,8	91,1	136,7	227,8	379,7
50	16,3	42,5	56,7	85,1	127,6	212,7	354,5
150	15,4	40,1	53,5	80,3	120,4	200,7	334,6
200	13,8	37,3	49,8	74,6	112,0	186,6	311,0
250	12,1	34,9	46,5	69,8	104,7	174,5	290,8
300	10,2	33,1	44,1	66,2	99,3	165,5	275,9
325	9,3	32,3	43,1	64,6	97,0	161,6	269,3
350	8,4	31,6	42,1	63,2	94,8	158,1	263,4
375	7,4	31,0	41,4	62,0	93,0	155,1	258,5
400	6,5	30,4	40,6	60,8	91,3	152,1	253,5
425	5,5	29,8	39,8	59,7	89,5	149,1	248,5

NOTA:

* Usar solución solo para material recocido.

CLASIFICACIÓN PRESIÓN-TEMPERATURA POR GRUPO DE MATERIALES (Hastelloy C-276)

Según ASME B16.5-2009							
Designación Nominal	Forjado		Fundido		Laminado		
54Ni-16Mo-15Cr	B 462 Gr. N10276 * **				B 575 Gr. N10276 * **		
PRESIONES DE TRABAJO POR CLASE, [bar]							
Temperatura, [°C]	Clases						
	150	300	400	600	900	1500	2500
29 a 38	20,0	51,7	68,9	103,4	155,1	258,6	430,9
50	19,5	51,7	68,9	103,4	155,1	258,6	430,9
100	17,7	51,5	68,7	103,0	154,6	257,6	429,4
150	15,8	50,3	66,8	100,3	150,6	250,8	418,2
200	13,8	48,3	64,5	96,7	145,0	241,7	402,8
250	12,1	46,3	61,7	92,7	139,0	231,8	386,2
300	10,2	42,9	57,0	85,7	128,6	214,4	357,1
325	9,3	41,4	55,0	82,6	124,0	206,6	344,3
350	8,4	40,3	53,6	80,4	120,7	201,1	335,3
375	7,4	38,9	51,6	77,6	116,5	194,1	323,2
400	6,5	36,5	48,9	73,3	109,8	183,1	304,9
425	5,5	35,2	46,5	70,0	105,1	175,1	291,6
450	4,6	33,7	45,1	67,7	101,4	169,0	281,8
475	3,7	31,7	42,3	63,4	95,1	158,2	263,9
500	2,8	28,2	37,6	56,5	84,7	140,9	235,0
538	1,4	25,2	33,4	50,0	75,2	125,5	208,9
550	-	25,0	33,3	49,8	74,8	124,9	208,0
575	-	24,0	31,9	47,9	71,8	119,7	199,5
600	-	21,6	28,6	42,9	64,2	107,0	178,5
625	-	18,3	24,3	36,6	54,9	91,2	152,0
650	-	14,1	18,8	28,1	42,2	70,4	117,3
675	-	11,5	15,4	23,0	34,6	57,6	96,0
700	-	8,8	11,7	17,5	26,3	43,8	73,0

NOTA:

* Usar solución solo para material recocido

** No utilizar a más de 675°C.



FLANGES CLASE F* (300 PSI)

Según AWWA C207 - 2007

Diámetro Nominal	Diámetro Exterior	Diámetro Interior	Esesor	Número de Perforaciones	Diámetro Entre Perforaciones	Diámetro de Perno**	Peso
(NPS)	(A)	(B)**	(T)		(C)		Kg/pieza
4	10,00	4,57	1,13	8	7,88	0,750	8,714
5	11,00	5,66	1,21	8	9,25	0,750	10,562
6	12,50	6,73	1,31	12	10,62	0,750	14,108
8	15,00	8,73	1,31	12	13,00	0,875	18,900
10	17,50	10,88	1,50	16	15,25	1,000	26,645
12	20,50	12,88	1,63	16	17,75	1,125	39,437
14	23,00	14,19	1,94	20	20,25	1,125	60,617
16	25,50	16,19	2,14	20	22,50	1,250	78,931
18	28,00	18,19	2,25	24	24,75	1,250	96,647
20	30,50	20,19	2,33	24	27,00	1,250	116,817
22	33,00	22,19	2,50	24	29,25	1,250	144,457
24	36,00	24,19	2,69	24	32,00	1,500	182,609
26	38,25	26,25 ()	3,00	28	34,50	1,750	213,390
28	40,75	28,25 ()	3,13	28	37,00	1,750	251,266
30	43,00	30,25 ()	3,15	28	39,25	1,750	276,128
32	45,25	32,25 ()	3,25	28	41,50	1,750	309,602
34	47,50	34,25 ()	3,38	28	43,50	1,750	348,425
36	50,00	36,25 ()	3,46	32	46,00	2,000	378,306
38	52,25	38,25 ()	3,50	32	48,00	2,000	412,002
40	54,25	40,25 ()	3,63	36	50,25	2,000	442,311
42	57,00	42,25 ()	3,81	36	52,75	2,000	519,740
44	59,25	44,25 ()	4,00	36	55,00	2,000	582,270
46	61,50	46,25 ()	4,13	40	57,25	2,000	633,073
48	65,00	48,25 ()	4,50	40	60,75	2,000	807,801

NOTAS:

- Flanges tipo anillo pueden ser sobredimensionados o ajustados para acomodarse a tuberías con diámetro exterior mayores que el nominal.
- Todas las dimensiones están en pulgadas (in), considerar 1 in = 25,4 mm; 1 psi x 6,895 = 1 kPa
- Pesos estimados consideran 8,03 Ton/m³, según ASME II, PARTE A
- * Valor de presión a temperatura atmosférica es 300 psi. Estos Flanges tienen el mismo diámetro y perforaciones que cañerías de hierro forjado según ASME B16.1 Clase 275 y Fittings Flangeados de acero según ASME B16.5 Clase 300
- ** El comprador debe especificar el diámetro interior del flange y dimension B, para tubería nominal de 26" y mayores. El diámetro de este flange no debe ser superior al diámetro exterior de la tubería en más de 0.25"
- *** Las perforaciones deben ser 1/8" mayores en diámetro que el diámetro nominal del perno, como se indica en la sección 4.2.3 de la Norma.
- () Dimensión a confirmar por el cliente.

ESPEORES MÍNIMOS* PARA FLANGES CIEGOS

Según AWWA C207 - 2007

Diámetro Nominal (NPS)		Diámetro Interior de Acople		Clase B 86 psi (593 kPa)		Clase D** 175 psi NPS ≤ 12 150 psi NPS > 12		Clase E 275 psi (1.896 kPa)		Clase F 300 psi (2.068 kPa)	
in	mm	in	mm	in	mm	in	mm	in	mm	in	mm
4	100	4,57	116	0,625	15,88	0,625	15,88	1,125	28,58	1,130	28,70
5	125	5,66	144	0,625	15,88	0,650	16,51	1,188	30,18	1,210	30,73
6	150	6,72	171	0,688	17,48	0,693	17,59	1,313	33,35	1,310	33,27
8	200	8,72	221	0,688	17,48	0,812	20,62	1,500	38,10	1,310	33,27
10	250	10,88	276	0,688	17,48	0,953	24,21	1,563	39,70	1,500	38,10
12	300	12,88	327	0,719	18,26	1,117	28,37	1,750	44,45	1,630	41,40
14	350	14,19	360	0,791	20,10	1,133	28,78	1,875	47,63	1,940	49,28
16	400	16,19	411	0,892	22,66	1,265	32,13	2,000	50,80	2,140	54,36
18	450	18,19	462	0,950	24,13	1,331	33,81	2,125	53,98	2,250	57,15
20	500	20,19	513	1,040	26,42	1,448	36,77	2,375	60,33	2,330	59,18
22	550	22,19	564	1,132	28,74	1,568	39,83	2,500	63,50	2,500	63,50
24	600	25,50	648	1,216	30,89	1,661	42,18	2,625	66,68	2,690	68,53
26	650	27,50	699	1,307	33,20	1,786	45,37	2,750	69,85	3,000	76,20
28	700	29,50	749	1,398	35,50	1,906	48,40	2,750	69,85	3,130	79,50
30	750	31,50	800	1,477	37,53	2,008	51,00	2,875	73,03	3,166	80,42
32	800	33,50	851	1,581	40,16	2,150	54,60	3,000	76,20	3,332	84,62
34	850	35,50	902	1,661	42,19	2,252	57,21	3,050	77,46	3,475	88,25
36	900	37,63	956	1,751	44,48	2,370	60,20	3,209	81,51	3,671	93,25
38	950	39,63	1.006	1,853	47,06	2,506	63,66	3,394	86,20	3,815	96,90
40	1.000	41,63	1.057	1,933	49,09	2,609	66,28	3,533	89,74	3,982	101,40
42	1.050	43,63	1.108	2,023	51,40	2,729	69,32	3,695	93,86	4,171	105,92
44	1.100	45,63	1.159	2,114	53,70	2,849	72,36	3,857	97,97	4,338	110,19
46	1.150	47,63	1.210	2,194	55,73	2,952	74,99	3,997	101,53	4,505	114,43
48	1.200	49,63	1.260	2,285	58,03	3,072	78,03	4,159	105,65	4,781	121,44
50	1.250	51,75	1.314	2,377	60,38	3,196	81,17	4,327	109,90	-	-
52	1.300	53,75	1.365	2,468	62,69	3,315	84,21	4,489	114,02	-	-
54	1.350	55,75	1.416	2,559	64,99	3,435	87,25	4,651	118,14	-	-
60	1.500	61,75	1.568	2,820	71,63	3,779	95,97	5,116	129,95	-	-
66	1.650	67,88	1.724	3,092	78,53	4,136	105,06	5,601	142,26	-	-
72	1.800	73,88	1.876	3,353	85,17	4,480	113,80	6,066	154,08	-	-

NOTAS:

- Todos los flanges son flat faced
- ASTM A36 aún usa (tensión admisible de calculo 16.000 psi)
- ASTM A307 para pernos grado B (tensión admisible de calculo 7.000 psi), usada para clase B y D
- ASTM A193 para pernos grado B7 (tensión admisible de calculo 25.000 psi) usada para clase E y F
- Para diámetros sobre 48", el diseñador debería considerar usar flange estandar soldado con cabezal bombeado
- * Método de Diseño: Código ASME Calderas y Estanque a presión, sección VIII, div 1, UG-34, Ecuación 2, o espesor correspondiente a flange de anillo, el que sea mayor
- ** Flanges Clase D se clasifican en 175 psi (1.207 kPa), para diámetro nominal ≤12" (600 mm), y 150 psi (1.034 kPa) para diámetro nominal > 12" (600 mm)



TPI

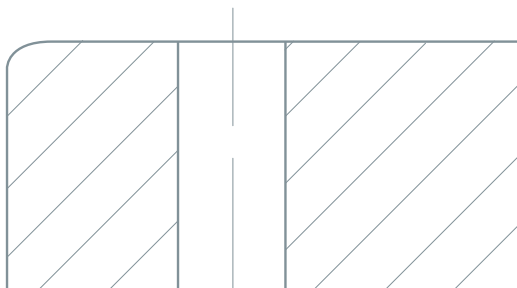
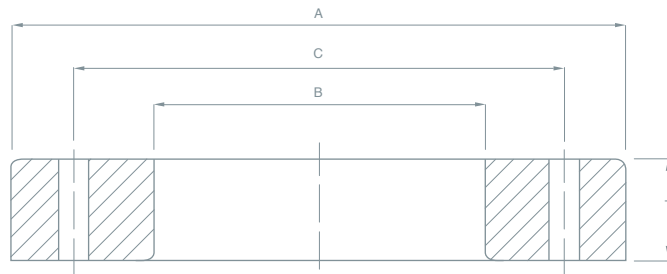
Calidad y precisión
en diseño y fabricación

FLANGES CLASE SA* (50 PSI)** SB* (86 PSI)** CLASE SD* (150 PSI)** CLASE SE* (275 PSI)**

Según AWWA C228-08									
Diámetro Nominal	Diámetro Exterior	Diámetro Interior	Espesor (T)				Diámetro de perforación	Diámetro entre perforaciones	Diámetro de Perno****
			Clase SA	Clase SB	Clase SD	Clase SE			
	(A)	(B)***						(C)	
2,0	6,00	2,44	0,500	0,625	0,625	1,125	4	4,75	0,625
2,5	7,00	2,94	0,500	0,625	0,625	1,125	4	5,50	0,625
3,0	7,50	3,57	0,500	0,625	0,625	1,125	4	6,00	0,625
4,0	9,00	4,57	0,500	0,625	0,625	1,125	8	7,50	0,625
5,0	10,00	5,66	0,500	0,625	0,625	1,188	8	8,50	0,750
6,0	11,00	6,72	0,500	0,688	0,688	1,313	8	9,50	0,750
8,0	13,50	8,72	0,500	0,688	0,688	1,500	8	11,75	0,750
10,0	16,00	10,88	0,625	0,688	0,688	1,563	12	14,25	0,875
12,0	19,00	12,88	0,625	0,688	0,812	1,750	12	17,00	0,875
14,0	21,00	14,19	0,625	0,688	0,938	1,875	12	18,75	1,000
16,0	23,50	16,19	0,688	0,688	1,000	2,000	16	21,25	1,000
18,0	25,00	18,19	0,688	0,688	1,062	2,125	16	22,75	1,125
20,0	27,50	20,19	0,688	0,688	1,125	2,375	20	25,00	1,125
22,0	29,50	22,19	0,750	0,750	1,188	2,500	20	27,25	1,250
24,0	32,00	24,19	0,750	0,750	1,250	2,625	20	29,50	1,250
26,0	34,25	26,25	0,812	0,812	1,312	2,750	24	31,75	1,250
28,0	36,50	28,25	0,875	0,875	1,312	2,750	28	34,00	1,250
30,0	38,75	30,25	0,875	0,875	1,375	2,875	28	36,00	1,250
32,0	41,75	32,25	0,938	0,938	1,500	3,000	28	38,50	1,500
34,0	43,75	34,25	0,938	0,938	1,500	3,000	32	40,50	1,500
36,0	46,00	36,25	1,000	1,000	1,625	3,125	32	42,75	1,500
38,0	48,75	38,25	1,000	1,000	1,625	3,125	32	45,25	1,500
40,0	50,75	40,25	1,000	1,000	1,625	3,250	36	47,25	1,500
42,0	53,00	42,25	1,125	1,125	1,750	3,375	36	49,50	1,500
44,0	55,25	44,25	1,125	1,125	1,750	3,375	40	51,75	1,500
46,0	57,25	46,25	1,125	1,125	1,750	3,438	40	53,75	1,500
48,0	59,50	48,25	1,250	1,250	1,875	3,500	44	56,00	1,500
50,0	61,75	50,25	1,250	1,250	2,000	3,500	44	58,25	1,750
52,0	64,00	52,25	1,250	1,250	2,000	3,625	44	60,50	1,750
54,0	66,25	54,25	1,375	1,375	2,125	3,750	44	62,75	1,750
60,0	73,00	60,25	1,500	1,500	2,250	3,875	52	69,25	1,750
66,0	80,00	66,25	1,625	1,625	2,500	4,250	52	76,00	1,750
72,0	86,50	72,25	1,750	1,750	2,625	4,375	60	82,50	1,750

NOTAS:

- Flanges tipo anillo puede ser sobredimensionado o ajustado para acomodarse a tuberías con diámetro exterior mayores que el nominal. Se debe mantener un espacio libre entre la junta del tubo y el círculo de pernos suficiente para área de sello empaquetadura.
- Todas las dimensiones están en pulgadas (in), considerar 1 in = 25,4 mm; 1 psi x 6,895 = 1 kPa
- * Flanges Clase SA, 50 psi. Flanges Clase SB, 86 psi. Flanges Clase SD de 2" a 12", 175 psi, 14" en adelante, 150 psi. Flanges Clase SE, 275 psi. Estos flanges tienen el mismo diámetro y perforaciones que flanges AWWA D y flanges clase 125 en acero fundido (ASME B16.1). Para diámetros de 24" y menores también coinciden con flanges de acero estandar ASME B16.5 Clase 150 psi.
- ** Valor de presión a temperatura atmosférica.
- *** El comprador debe especificar el diámetro interno del flange en el caso que la dimensión B, requerida, sea distinta a las dimensiones mencionadas en la tabla anterior.
- **** Las perforaciones deben ser hechas 1/8" mayores en diámetro, que el diámetro nominal del perno, excepto como se menciona en la sección 4.2.3 de la respectiva norma.

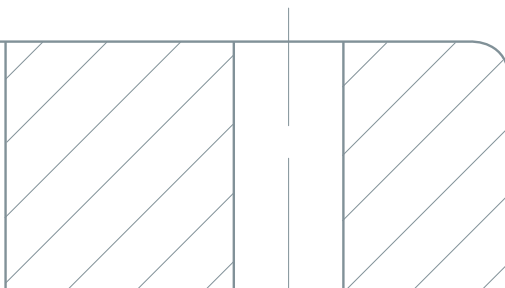
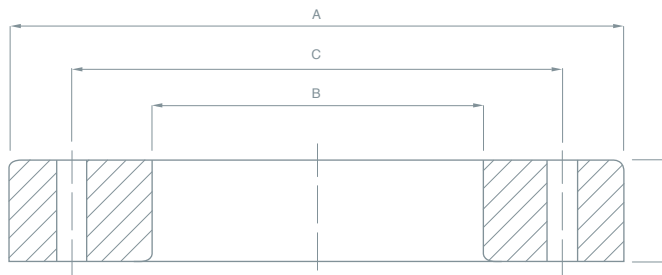


FLANGES CLASE SF* (300 PSI)**

Según AWWA C228-08						
Diámetro Nominal	Diámetro Exterior	Diámetro Interior	Espesor	Diámetro de perforaciones	Diámetro entre perforaciones	Diámetro de Perno****
	(A)	(B)***	(T)		(C)	
4	10,00	4,57	1,13	8	7,88	0,750
5	11,00	5,66	1,21	8	9,25	0,750
6	12,50	6,72	1,31	12	10,62	0,750
8	15,00	8,72	1,31	12	13,00	0,875
10	17,50	10,88	1,50	16	15,25	1,000
12	20,50	12,88	1,63	16	17,75	1,125
14	23,00	14,19	1,94	20	20,25	1,125
16	25,50	16,19	2,14	20	22,50	1,250
18	28,00	18,19	2,25	24	24,75	1,250
20	30,50	20,19	2,33	24	27,00	1,250
22	33,00	22,19	2,50	24	29,25	1,250
24	36,00	24,19	2,69	24	32,00	1,500
26	38,25	26,25	3,00	28	34,50	1,750
28	40,75	28,25	3,13	28	37,00	1,750
30	43,00	30,25	3,15	28	39,25	1,750
32	45,25	32,25	3,25	28	41,50	1,750
34	47,50	34,25	3,38	28	43,50	1,750
36	50,00	36,25	3,46	32	46,00	2,000
38	52,25	38,25	3,50	32	48,00	2,000
40	54,25	40,25	3,63	36	50,25	2,000
42	57,00	42,25	3,81	36	52,75	2,000
44	59,25	44,25	4,00	36	55,00	2,000
46	61,50	46,25	4,13	40	57,25	2,000
48	65,00	48,25	4,50	40	60,75	2,000

NOTAS:

- Flanges tipo anillo puede ser sobredimensionado o ajustado para acomodarse a tuberías con diámetro exterior mayores que el nominal. Se debe mantener un espacio libre entre la junta del tubo y el círculo de pernos suficiente para área de sello empaquetadura.
- Todas las dimensiones están en pulgadas (in), considerar 1in = 25,4 mm; 1psi x 6,895 = 1kPa
- * Flanges Clase SF 300 psi. Estos flanges tienen el mismo diámetro y perforaciones que flanges AWWA F y flanges clase 250 en acero fundido (ASME B16.1). Para diámetros de 24" y menores también coinciden con flanges de acero estandar ASME B16.5 Clase 300.
- ** Valor de presión a temperatura atmosférica
- *** El comprador debe especificar el diámetro interno del flange en el caso que la dimensión B requerida sea distinta a las dimensiones mencionadas en la tabla anterior.
- **** Las perforaciones deben ser hechas 1/8" mayores en diámetro, que el diámetro nominal del perno, excepto como se menciona en la sección 4.2.3 de la respectiva norma.

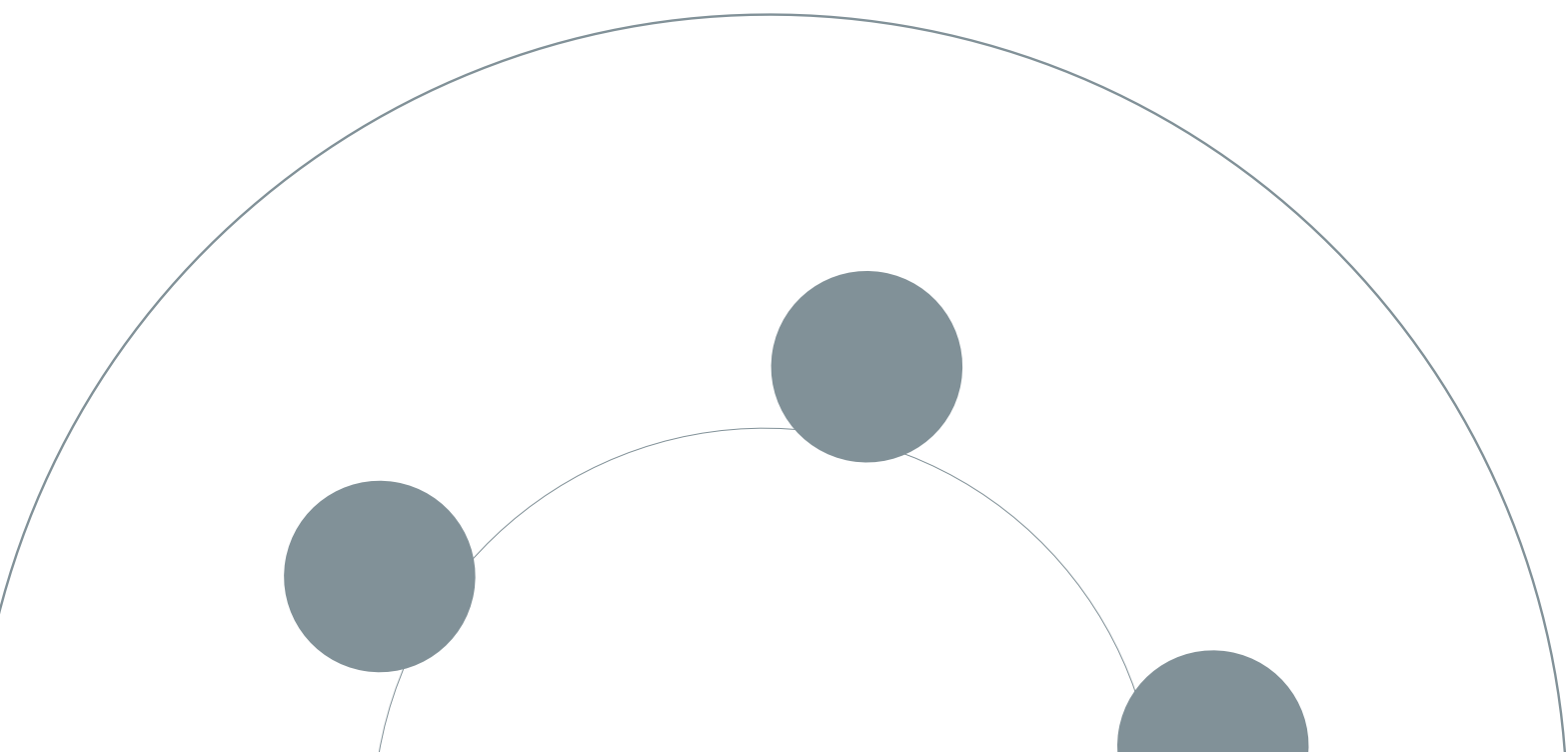


ESPERSORES MÍNIMOS PARA FLANGES CIEGOS

Según AWWA C228-08											
Diámetro Nominal		Clase SA 50 psi (345 kPa)		Clase SB 86 psi (593 kPa)		Clase SD 190 psi (1310 kPa)		Clase SE 275 psi (1.896 kPa)		Clase SF 275 psi (2.068 kPa)	
in	mm	in	mm	in	mm	in	mm	in	mm	in	mm
2,0	50	0,50	12,7	-	-	-	-	-	-	-	-
2,5	60	0,50	12,7	-	-	-	-	-	-	-	-
3,0	75	0,50	12,7	-	-	-	-	-	-	-	-
4,0	100	0,50	12,7	0,625	15,88	0,625	15,88	1,125	28,58	1,130	28,70
5,0	125	0,50	12,7	0,625	15,88	0,650	16,51	1,188	30,18	1,210	30,73
6,0	150	0,50	12,7	0,688	17,48	0,693	17,59	1,313	33,35	1,310	33,27
8,0	200	0,50	12,7	0,688	17,48	0,812	20,62	1,500	38,10	1,310	33,27
10,0	250	0,688	17,48	0,688	17,48	0,953	24,21	1,563	39,70	1,500	38,10
12,0	300	0,719	18,26	0,719	18,26	1,117	28,37	1,750	44,45	1,630	41,40
14,0	350	0,791	20,10	0,791	20,10	1,133	28,78	1,875	47,63	1,940	49,28
16,0	400	0,892	22,66	0,892	22,66	1,265	32,13	2,000	50,80	2,140	54,36
18,0	450	0,950	24,13	0,950	24,13	1,331	33,81	2,125	53,98	2,250	57,15
20,0	500	1,040	26,42	1,040	26,42	1,448	36,77	2,375	60,33	2,330	59,18
22,0	550	1,132	28,75	1,132	28,74	1,568	39,83	2,500	63,5	2,500	63,50
24,0	600	1,216	30,89	1,216	30,89	1,661	42,18	2,625	66,68	2,690	68,53
26,0	650	1,307	33,20	1,307	33,20	1,786	45,37	2,750	69,85	3,000	76,2
28,0	700	1,398	35,51	1,398	35,50	1,906	48,4	2,750	69,85	3,130	79,50
30,0	750	1,477	37,52	1,477	37,53	2,008	51,00	2,875	73,03	3,166	80,42
32,0	800	1,581	40,16	1,581	40,16	2,150	54,60	3,000	76,20	3,332	84,62
34,0	850	1,661	42,19	1,661	42,19	2,252	57,21	3,050	77,46	3,475	88,25
36,0	900	1,751	44,48	1,751	44,48	2,370	60,20	3,209	81,51	3,671	93,25
38,0	950	1,853	47,07	1,853	47,06	2,506	63,66	3,394	86,20	3,815	96,90
40,0	1000	1,933	49,10	1,933	49,09	2,609	66,28	3,533	89,74	3,982	101,40
42,0	1050	2,023	51,38	2,023	51,40	2,729	69,32	3,695	93,86	4,171	105,92
44,0	1100	2,114	53,70	2,114	53,70	2,849	72,36	3,857	97,97	4,338	110,19
46,0	1150	2,194	55,73	2,194	55,73	2,952	74,99	3,997	101,53	4,505	114,43
48,0	1200	2,285	58,04	2,285	58,03	3,072	78,03	4,159	105,65	4,781	121,44
50,0	1250	2,377	60,38	2,377	60,38	3,196	81,17	4,327	109,90	-	-
52,0	1300	2,468	62,69	2,468	62,69	3,315	84,21	4,489	114,02	-	-
54,0	1350	2,559	64,99	2,559	64,99	3,435	87,25	4,651	118,14	-	-
60,0	1500	2,820	71,63	2,820	71,63	3,779	95,97	5,116	129,95	-	-
66,0	1650	3,092	78,54	3,092	78,53	4,136	105,06	5,601	142,26	-	-
72,0	1800	3,353	85,17	3,353	85,17	4,480	113,80	6,066	154,08	-	-

NOTAS:

- Todos los flanges son flat faced
- Todas las dimensiones están en pulgadas (in), considerar 1 in = 25,4 mm; 1 psi x 6,895 = 1 kPa
- Esfuerzo de fluencia del material, mínimo 30.000 psi. (Esfuerzo de diseño 22.500 psi)
- Método de diseño: Código de Calderas y Recipientes a Presión. Secc. VIII Div. 1, UG-34



Diámetro Nominal (NPS)		Tipo ASME B16.5 150 PSI						
(in)	mm*	Dimensiones					Perforaciones	Diámetro (mm)
		A (mm)	B (mm)	C (mm)	r (mm)	T (mm)		
1/2	20	88,9	32	60,3	2	11,2	4	15,9
3/4	25	98,6	38	69,8	2	12,7	4	15,9
1	32	108,0	45	79,4	2	14,2	4	15,9
1 1/4	40	117,3	55	88,9	2	15,7	4	15,9
1 1/2	50	127,0	66	98,4	2	15,9	4	15,9
2	63	152,4	78	120,6	2	15,9	4	19,1
2 1/2	75	177,8	92	139,7	2	15,9	4	19,1
3	90	190,5	108	152,4	2	15,9	4	19,1
4	110	228,6	128	190,5	2	15,9	8	19,1
5	125	254,0	135	215,9	2	15,9	8	22,2
5 1/2	140	254,0	158	215,9	3	17,5	8	22,2
6	160	279,4	178	241,3	3	17,5	8	22,2
6	180	279,4	188	241,3	3	17,5	8	22,2
8	200	342,9	235	298,4	3	17,5	8	22,2
8	225	342,9	238	298,4	3	17,5	8	22,2
10	250	406,4	288	362,0	3	17,5	12	25,4
10	280	406,4	294	362,0	3	17,5	12	25,4
12	315	482,6	338	431,8	3	20,7	12	25,4
14	355	533,4	376	476,2	4	23,9	12	28,6
16	400	596,9	430	539,7	4	25,4	16	28,6
18	450	635,0	484	577,8	4	27,0	16	31,7
20	500	698,5	533	635,0	4	28,6	20	31,7
22	560	749,0	585	692,2	4	30,2	20	34,9
24	630	812,8	645	749,3	4	31,8	20	34,9
28	710	927,0	740	864,0	5	33,4	28	34,9
32	800	1.060,0	843	978,0	5	38,1	28	41,3
36	900	1.168,0	947	1.085,0	5	41,3	32	41,3
40	1.000	1.289,1	1.050	1.200,1	5	41,3	36	41,3
48	1.200	1.511,0	1.260	1.422,0	6	47,7	44	41,3
54	1.400	1.682,8	1.436	1.594,0	6	54,0	44	47,8
60	1.600	1.854,2	1.637	1.759,0	6	57,2	52	47,8
72	1.800	2.197,1	1.845	2.095,5	6	66,7	60	50,8
78	2.000	2.362,2	2.050	2.260,6	6	69,9	64	63,5

NOTAS:

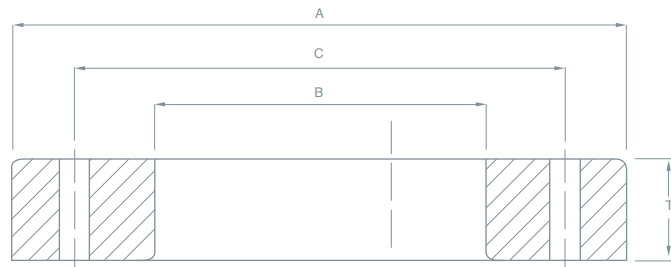
- * Diámetro nominal en milímetros según ISO 161-1
- 1/2" hasta 24" rige Norma ASME B16.5, de 26" hasta 60" rige Norma ASME B16.47 serie A en dimensiones exteriores y perforaciones
- Pesos estimados consideran 8,03 Ton/m³, según ASME II, PARTE A

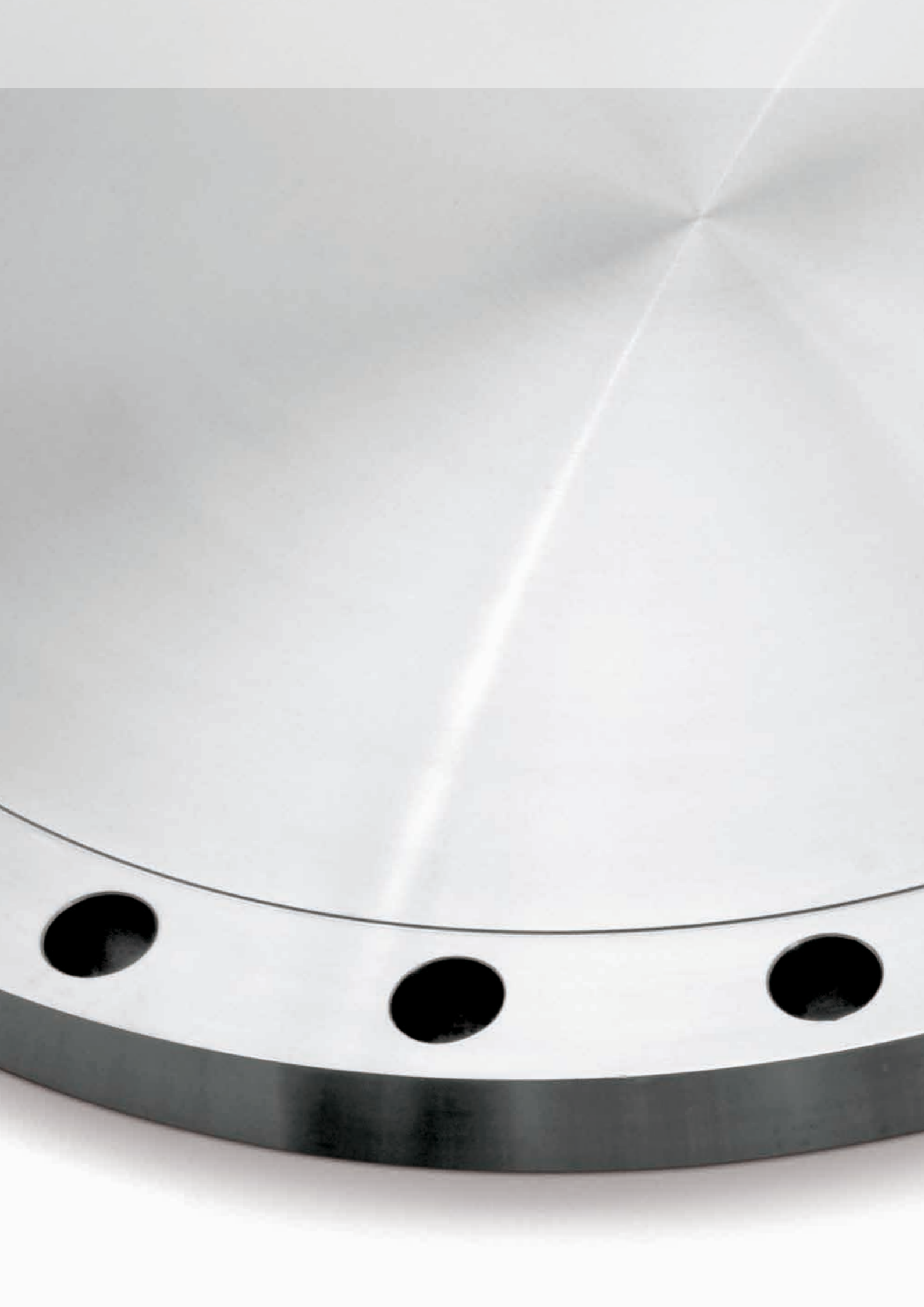
FLANGES DE RESPALDO

Diámetro Nominal (NPS)		Tipo AWWA C-207 CLASE B (86 PSI), D (175-150)PSI y E (275 PSI)					Perforaciones	Diámetro (in)
(in)	Dimensiones							
	A (in)	B (in)	C (in)	T Clase B (in)	T Clase D (in)	T Clase E (in)		
4	9.00	4.57	7.50	0.625	0.625	1.125	8	0.750
5	10.0	5.66	8.50	0.625	0.625	1.188	8	0.875
6	11.0	6.72	9.50	0.688	0.688	1.313	8	0.875
8	13.50	8.72	11.75	0.688	0.688	1.500	8	0.875
10	16.0	10.88	14.25	0.688	0.688	1.563	12	1.000
12	19.0	12.88	17.00	0.688	0.812	1.750	12	1.000
14	21.0	14.19	18.75	0.688	0.938	1.875	12	1.125
16	23.5	16.19	21.25	0.688	1.000	2.000	16	1.125
18	25.0	18.19	22.75	0.688	1.062	2.125	16	1.250
20	27.5	20.19	25.00	0.688	1.125	2.375	20	1.250
22	29.50	22.19	27.25	0.750	1.188	2.500	20	1.375
24	32.0	24.19	29.50	0.750	1.250	2.625	20	1.375
26	34.25	26.38	31.75	0.812	1.312	2.750	24	1.375
28	36.50	28.38	34.00	0.875	1.312	2.750	28	1.375
30	38.75	30.38	36.00	0.875	1.375	2.875	28	1.375
32	41.75	32.38	38.50	0.938	1.500	3.000	28	1.625
34	43.75	34.38	40.50	0.938	1.500	3.000	32	1.625
36	46.00	36.38	42.75	1.000	1.625	3.125	32	1.625
40	50.75	40.38	47.25	1.000	1.625	3.250	36	1.625
42	53.00	42.38	49.50	1.125	1.750	3.375	36	1.625
48	59.50	48.38	56.00	1.250	1.750	3.500	44	1.625
54	66.25	54.38	62.75	1.375	2.125	3.750	44	1.875
60	73.00	64.38	69.25	1.500	2.250	3.875	52	1.875
72	86.50	72.38	82.50	1.750	2.625	4.375	60	1.875
78	93.00	78.38	89.00	2.000	2.750	4.750	64	2.125

NOTAS:

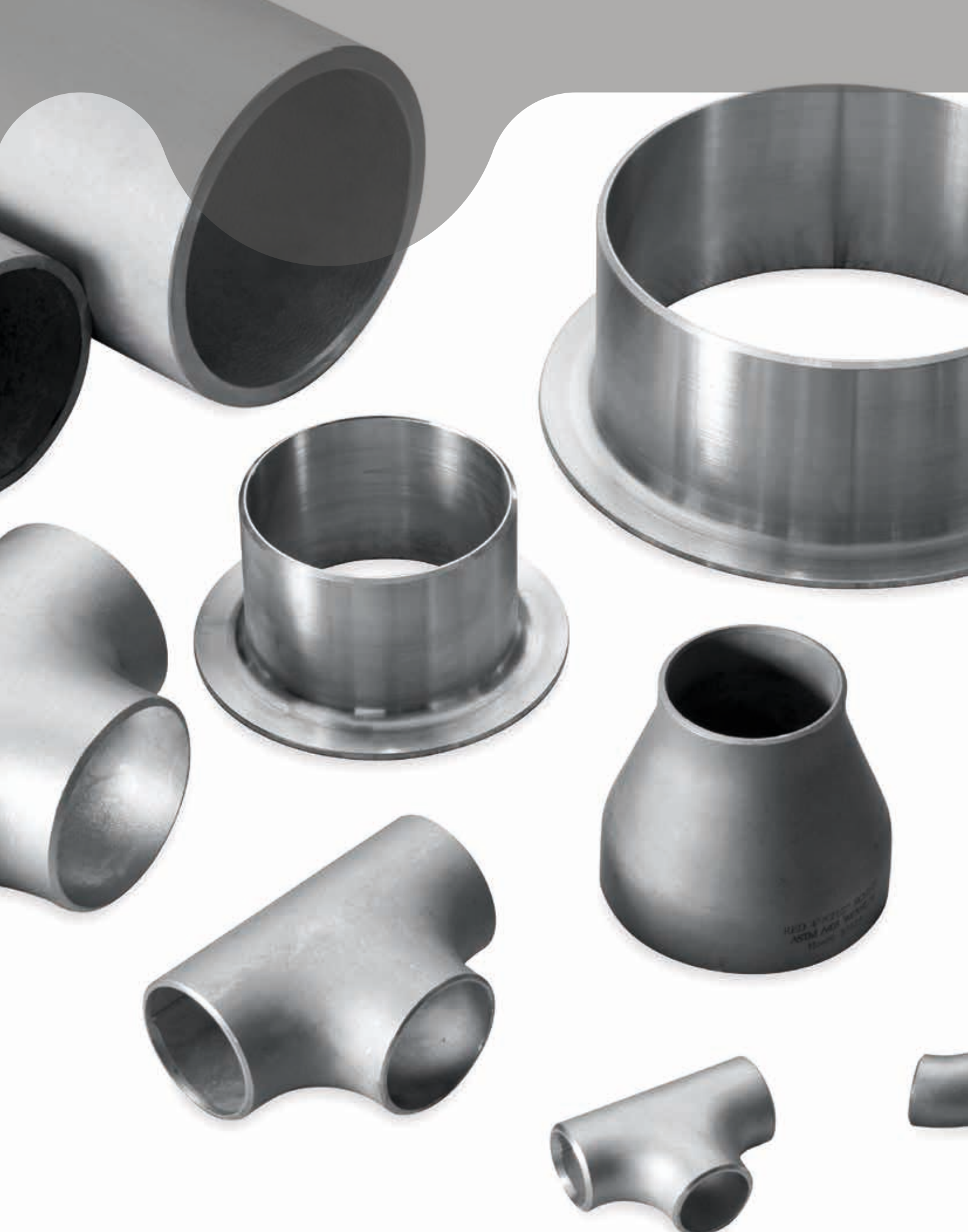
- Todas las dimensiones están en pulgadas (in).
- Pesos estimados consideran 8,03 Ton/m³, según ASME II, PARTE A







TPI



BUTT WELD FITTINGS

normas de fabricación aplicables

● ASTM A403-403M-13a

Standard Specification for Wrought Austenitic Stainless Steel Piping Fittings

Este estándar indica:

- Métodos de fabricación
- Tratamiento térmico
- Materiales
- Propiedades mecánicas
- Marcado
- Pruebas

Esta especificación cubre componentes de piping forjados fabricados en acero inoxidable austenítico.

Todos los componentes que se fabriquen en conformidad a esta norma deben tener el prefijo "WP" en el material para productos definidos en ASME y "CR" para los definidos por MSS.

Para cada clase WP se establecen diferentes grados que definen la forma constructiva y el tipo de ensayo no destructivo.

Clase	Construcción	NDE
S	Sin soldadura	Ninguno
W	Soldado	Radiografía o ultrasonido
WX	Soldado	Radiografía
WU	Soldado	Ultrasonido

Se debe especificar si el producto es fabricado con o sin soldadura.

Los fittings de esta clase pueden ser fabricados a partir de forja, planchas, barras, cañerías o tubos con y sin costura.

Los fittings de esta clase deben ser sometidos a tratamiento térmico



normas dimensionales aplicables

● ANSI/ASME B16.9-2012

Factory-Made Wrought Butt Welding Fittings (NPS, Nominal Pipe Size) 1/2" a 48"

Este estándar indica:

- La relación presión/temperatura para distintos materiales.
- Dimensiones
- Tolerancias
- Marcado
- Pruebas
- Tipos de Stub end
- Cuello para soldar corto
- Cuello para soldar largo

- Especificaciones válidas para stud end, codos, tees, reducciones y caps.

- Para codos cortos, codos largos de 180° y stub end la norma establece diámetros hasta 24", para los otros ítems define diámetros hasta 48"

- Los fittings pueden ser fabricados a partir de tubos, cañerías, planchas o forja

- Todos los componentes que se fabriquen en conformidad a esta norma deben tener el prefijo "WP" en el material

● MSS SP-43:2008

Wrought Stainless Steel Butt Welding Fittings for low pressure (NPS, Nominal Pipe Size) 1/2" a 24"

Este estándar indica:

- La relación presión/temperatura para distintos materiales. (rating)
- Materiales
- Dimensiones
- Tolerancias
- Marcado
- Pruebas
- Tipos Stub ends
- Tipo A para flange tipo lap joint
- Tipo B para flange tipo slip on

- Norma válida para acero inoxidable AISI 304, 304L, 316, 316L y 347, sin embargo reconoce a todos los materiales ASTM

- Esta norma sólo es válida para fittings con espesor de pared Sch 5s y Sch 10s de acuerdo a ASME B36.19M, excepto en el caso de stub end cuello corto, los cuales está diseñados para Sch 40s

- Todos los componentes que se fabriquen en conformidad a esta norma deben tener el prefijo "CR" en el material

TOLERANCIAS

Según ASME B16.9-2012												
Diámetro Nominal (in)	Todos los Fittings (1) y (2)	Diámetro Interior hasta Bisel (3) y (5)	Cara a Eje		Largo Total		Codos de 180°			Lap Joint Stub Ends (6)		
			Codos 90° y 45° Radios Largo y Corto y Tess (A,B,C y M)	Codos 3D (A y B)	Reducciones y L J Stub End (F y H)	Largo Total de Caps (E)	Centro a Centro (O)	Altura (k)	Alineación Caras (U)	Diámetro Exterior en Unión (G)	Radio de Filete en Unión (R)	Espesor de Unión (T)
1/2 a 2 1/2	+ 0,06 / -0,03	0,03	0,06	0,09	0,06	0,12	0,25	0,25	0,03	+ 0 / -0,03	+ 0 / -0,03	+ 0,06 / - 0
3 a 3 1/2	0,06	0,06	0,06	0,09	0,06	0,12	0,25	0,25	0,03	+ 0 / -0,03	+ 0 / -0,03	+ 0,06 / - 0
4	0,06	0,06	0,06	0,09	0,06	0,12	0,25	0,25	0,03	+ 0 / -0,03	+ 0 / -0,06	+ 0,06 / - 0
5 a 8	+ 0,09 / - 0,06	0,06	0,06	0,09	0,06	0,25	0,25	0,25	0,03	+ 0 / -0,03	+ 0 / -0,06	+ 0,06 / - 0
10 a 18	+ 0,16 / - 0,12	0,12	0,09	0,12	0,09	0,25	0,38	0,25	0,06	+ 0 / -0,06	+ 0 / -0,06	+ 0,12 / - 0
20 a 24	+ 0,25 / - 0,19	0,19	0,09	0,12	0,09	0,25	0,38	0,25	0,06	+ 0 / -0,06	+ 0 / -0,06	+ 0,12 / - 0
26 a 30	+ 0,25 / - 0,19	0,19	0,12	0,25	0,19	0,38	-	-	-	-	-	-
32 a 48	+ 0,25 / - 0,19	0,19	0,19	0,38	0,19	0,38	-	-	-	-	-	-

TOLERANCIAS

Según ASME B16.9-2012					
Diámetro Nominal (in)	Lap Joint Stub Ends (6)			Tolerancia Angular	
	Diámetro Exterior en Unión (G)	Radio de Filete en Unión (R)	Espesor de Unión (T)	Caras (Q)	Lateral (P)
1/2 a 2 1/2	+ 0 / -0,03	+ 0 / -0,03	+ 0,06 / - 0	0,03	0,06
3 a 3 1/2	+ 0 / -0,03	+ 0 / -0,03	+ 0,06 / - 0	0,06	0,12
4	+ 0 / -0,03	+ 0 / -0,06	+ 0,06 / - 0	0,09	0,19
5 a 8	+ 0 / -0,03	+ 0 / -0,06	+ 0,06 / - 0	0,09	0,25
10 a 18	+ 0 / -0,06	+ 0 / -0,06	+ 0,12 / - 0	0,12	0,38
20 a 24	+ 0 / -0,06	+ 0 / -0,06	+ 0,12 / - 0	0,19	0,38
26 a 30	-	-	-	0,19	0,50
32 a 48	-	-	-	0,19	0,75

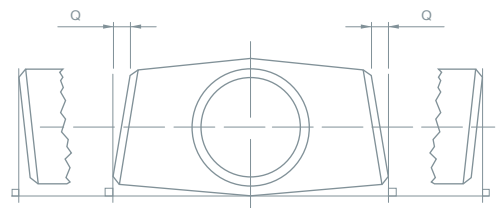
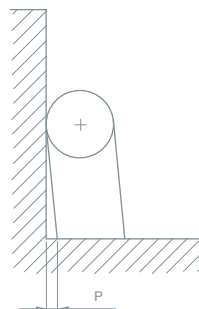
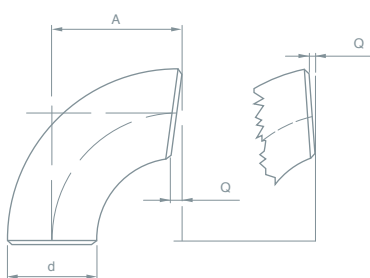
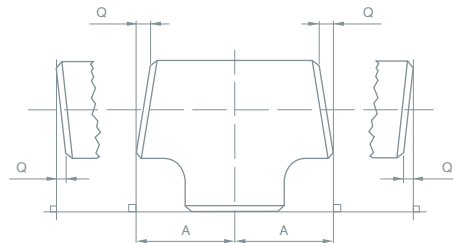
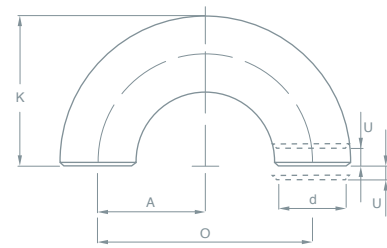
NOTAS:

- Todas las dimensiones están en pulgadas (in); considerar 1 in = 25,4 mm.
- El valor indicado como cifra unica puede ser positivo ó negativo.

- (1) El diámetro interior y espesor de pared nominal en los extremos son especificados por el comprador.
- (2) Se aplicará un espesor mínimo del 87,5%, a menos que el comprador indique algo diferente.
- (3) Ovalamiento, es la suma de los valores absolutos de la tolerancia mayor y menor.
- (4) Esta tolerancia puede no aplicar en áreas localizadas donde el aumento de espesor es requerido para reunir los requerimientos de diseño del parrafo 2.2 de la Norma.
- (5) A menos que el comprador lo especifique, esta tolerancia se aplica al diámetro nominal interior, que equivale a la diferencia entre el diámetro exterior nominal y dos veces el espesor nominal.
- (6) Ver tabla I-9 para dimensiones máximas de diámetro exterior de cilindro.

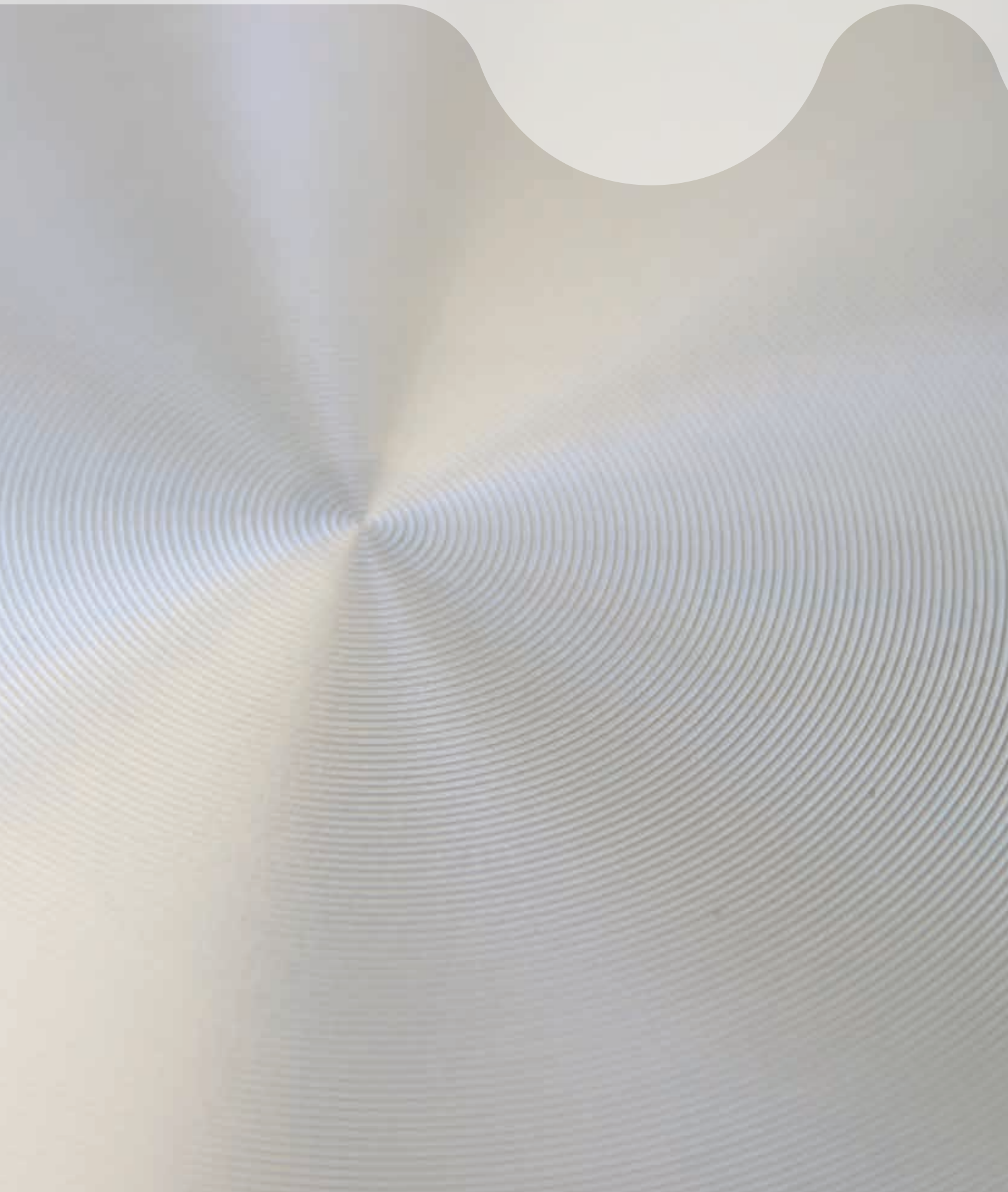
TOLERANCIAS

Según MSS SP-43:2008										
Diámetro Nominal (in)	Todos los fittings		Codos 90° y 45° y Tees	Reducciones Lap Joint Stub Ends	Codos 180°			Caps	Lap Joint Stub Ends	
	* Diámetro exterior en Bisel	Espesor de Pared			Cara a Eje (A,B,C y M)	Largo Total (F y H)	Centro a Centro (O)		Altura (K)	Alineación Caras (U)
1/2 - 1 1/2	+/- 0,03	No	+/- 0,06	+/- 0,06	+/- 0,25	+/- 0,25	+/- 0,03	+/- 0,12	+0 / -0,03	+0 / -0,03
2 - 3 1/2	+/- 0,03	Menor a 87,5 % del Espesor Nominal	+/- 0,06	+/- 0,06	+/- 0,25	+/- 0,25	+/- 0,03	+/- 0,12	+0 / -0,03	+0 / -0,03
4	+/- 0,03		+/- 0,06	+/- 0,06	+/- 0,25	+/- 0,25	+/- 0,03	+/- 0,12	+0 / -0,03	+0 / -0,03
5 - 8	+0,06 / -0,03		+/- 0,06	+/- 0,06	+/- 0,25	+/- 0,25	+/- 0,03	+/- 0,25	+0 / -0,06	+0 / -0,03
10 - 18	+0,09 / -0,03		+/- 0,09	+/- 0,09	+/- 0,38	+/- 0,25	+/- 0,06	+/- 0,25	+0 / -0,06	+0 / -0,06
20 - 24	+0,12 / -0,03		+/- 0,09	+/- 0,09	+/- 0,38	+/- 0,25	+/- 0,06	+/- 0,25	+0 / -0,06	+0 / -0,06



NOTAS:

- Todas las dimensiones están en pulgadas (in).
- Diámetro y espesor de pared son especificados en ASME B36.10M o ASME B36.19M
- * Ovalamiento, es la suma vectorial de la máxima y mínima tolerancia.
- ** Radio de Filete B es máximo (ver tabla 4 de la Norma).

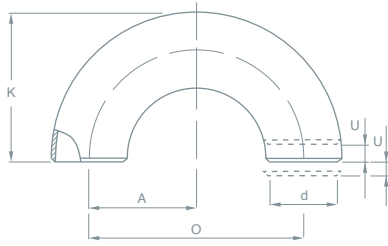




Butt Weld Fittings

CODOS

CODO 180° RADIO LARGO



CODO 180° RADIO LARGO

Según MSS SP-43-2008						
Diámetro nominal (NPS)	Schedule	Espesor	Altura	Diámetro Entre Ejes	Diámetro Exterior en Bisel	Peso
(inch)	Sch	mm	(K)	(O)	(d)	Kg/pieza
1/2	5 s	1,65	1,88	3,0	0,84	0,10
	10 s	2,11				0,12
3/4	5 s	1,65	1,69	2,25	1,05	0,12
	10 s	2,11				0,14
1	5 s	1,65	2,19	3,0	1,32	0,16
	10 s	2,77				0,29
1,1/4	5 s	1,65	2,75	3,75	1,66	0,25
	10 s	2,77				0,39
1,1/2	5 s	1,65	3,25	4,5	1,9	0,33
	10 s	2,77				0,56
2	5 s	1,65	4,19	6,0	2,38	0,60
	10 s	2,77				0,97
2,1/2	5 s	2,11	5,19	7,5	2,88	1,11
	10 s	3,05				1,61
3	5 s	2,11	6,25	9,0	3,5	1,65
	10 s	3,05				2,33
3,1/2	5 s	2,11	7,25	10,5	4,0	2,16
	10 s	3,05				3,07
4	5 s	2,11	8,25	12,0	4,5	2,80
	10 s	3,05				4,00
5	5 s	2,77	10,31	15,0	5,56	5,67
	10 s	3,40				6,92
6	5 s	2,77	12,31	18,0	6,62	8,12
	10 s	3,40				9,91
8	5 s	2,77	16,31	24,0	8,62	14,20
	10 s	3,76				19,10
10	5 s	3,40	20,38	30,0	10,75	27,00
	10 s	4,19				33,20
12	5 s	3,96	24,38	36,0	12,75	44,80
	10 s	4,57				51,60
14	5 s	3,96	28,0	42,0	14,0	57,60
	10 s	4,78				69,10
16	5 s	4,19	32,0	48,0	16,0	79,50
	10 s	4,78				90,50
18	5 s	4,19	36,0	54,0	18,0	101,00
	10 s	4,78				115,00
20	5 s	4,78	40,0	60,0	20,0	142,00
	10 s	5,54				164,00
24	5 s	5,54	48,0	72,0	24,0	172,00
	10 s	6,35				199,00

NOTAS:

- Norma MSS SP-43, considera Schedule solo 5 s y 10 s, y en pulgadas; considerar 1 in = 25,4 mm.
- Norma ASME B16.9, en milímetros
- Ver tabla de tolerancias para dimensión U del esquema
- Dimensión A es igual a la mitad de dimensión O, para ASME B16.9
- Dimensiones sobre 24" corresponden a norma de fabricante
- Densidad de referencia 8,03 Ton/m3 según ASME II, Parte A
- Para MSS SP-43, alineación de las caras U para diámetro nominal tubería 8" y menores, +/- 0,03 in y para diámetros 10" y mayores, +/- 0,06 in
- Schedule 5s, 10s, 40s y 80s, según ASME B36.19 y Schedule 10 y STD, según ASME B36.10

Según ASME B16.9 - 2012						
Diámetro nominal (NPS)	Schedule	Espesor	Altura	Diámetro Entre Ejes	Diámetro Exterior en Bisel	Peso
(inch)	Sch	mm	(K)	(O)	(d)	Kg/pieza
1/2	5 s	1,65	48,0	76,0	21,3	0,10
	10 s	2,11				0,12
	40 s	2,77				0,16
	80 s	3,73				0,21
3/4	5 s	1,65	51,0	76,0	26,7	0,12
	10 s	2,11				0,14
	40 s	2,87				0,23
	80 s	3,91				0,29
1	5 s	1,65	56,0	76,0	33,4	0,16
	10 s	2,77				0,29
	40 s	3,38				0,33
	80 s	4,55				0,39
1,1/4	5 s	1,65	70,0	95,0	42,2	0,25
	10 s	2,77				0,39
	40 s	3,56				0,52
	80 s	4,85				0,72
1,1/2	5 s	1,65	83,0	114,0	48,3	0,35
	10 s	2,77				0,56
	40 s	3,68				0,76
	80 s	5,08				1,01
2	5 s	1,65	106,0	152,0	60,3	0,60
	10 s	2,77				0,97
	40 s	3,91				1,36
	80 s	5,54				1,79
2,1/2	5 s	2,11	132,0	190,0	73,0	1,11
	10 s	3,05				1,61
	40 s	5,16				2,72
	80 s	7,01				3,65
3	5 s	2,11	159,0	229,0	88,9	1,65
	10 s	3,05				2,33
	40 s	5,49				4,16
	80 s	7,62				5,79
3,1/2	5 s	2,11	184,0	267,0	101,6	2,16
	10 s	3,05				3,07
	40 s	5,74				5,99
	80 s	8,08				8,16
4	5 s	2,11	210,0	305,0	114,3	2,80
	10 s	3,05				4,00
	40 s	6,02				7,99
	80 s	8,56				11,23
5	5 s	2,77	262,0	381,0	141,3	5,67
	10 s	3,40				6,92
	40 s	6,55				13,60
	80 s	9,53				19,90
6	5 s	2,77	313,0	457,0	168,3	8,12
	10 s	3,40				9,91
	40 s	7,11				21,80
	80 s	10,97				32,70
8	5 s	2,77	414,0	610,0	219,1	14,20
	10 s	3,76				19,10
	40 s	8,18				41,70
	80 s	12,70				65,30
10	5 s	3,40	518,0	762,0	273,0	27,00
	10 s	4,19				33,20
	40 s	9,27				76,20
	80 s	12,70				102,00
12	5 s	3,96	619,0	914,0	323,8	44,80
	10 s	4,57				51,60
	40 s	9,53				111,00
	80 s	12,70				147,00
14	5 s	3,96	711,0	1.067,0	355,6	57,60
	10 s	4,78				69,10
	40 s	9,53				143,00
	80 s	12,70				189,00
16	5 s	4,19	813,0	1.219,0	406,4	79,50
	10 s	4,78				90,50
	40 s	9,53				189,00
	80 s	12,70				249,00
18	5 s	4,19	914,0	1.372,0	457,0	101,00
	10 s	4,78				115,00
	40 s	9,53				240,00
	80 s	12,70				316,00
20	5 s	4,78	1.016,0	1.524,0	508,0	142,00
	10 s	5,54				164,00
	40 s	9,53				294,00
	80 s	12,70				388,00
22	5 s	4,78	1.118,0	1.676,0	559,0	172,00
	10 s	4,78				199,00
	STD	9,53				356,00
	5 s	5,54				236,00
24	10 s	6,35	1.219,0	1.829,0	610,0	272,00
	40 s	9,53				425,00
	80 s	12,70				564,00
	5 s	5,54				236,00
26	10 STD	7,92	1.320,0	1.980,0	660,0	405,20
	STD	9,53				499,00
28	10 STD	7,92	1.422,0	2.133,0	711,0	470,65
	STD	9,53				567,00
30	5 s	6,35	1.524,0	2.286,0	762,0	433,76
	10 STD	7,92				555,00
32	10 STD	7,92	1.626,0	2.439,0	813,0	616,26
	STD	9,53				719,00
34	10 STD	7,92	1.728,0	2.592,0	864,0	696,40
	STD	9,53				815,00
36	10 STD	7,92	1.828,0	2.742,0	914,0	779,73
	STD	9,53				911,00
38	STD	9,53	1.930,0	2.895,0	965,0	1.019,00
	STD	9,53				1.127,00
42	STD	9,53	2.133,6	3.200,4	1.066,8	1.243,00
	STD	9,53				1.367,00
44	STD	9,53	2.236,0	3.354,0	1.118,0	1.367,00
	STD	9,53				1.495,00
46	STD	9,53	2.336,8	3.506,0	1.150,0	1.495,00
	STD	9,53				1.627,00
48	STD	9,53	2.438,4	3.657,6	1.219,2	1.627,00
	STD	9,53				1.962,13
52	STD	9,53	2.641,6	3.962,4	1.320,8	1.962,13
	STD	9,53				2.276,79
56	STD	9,53	2.844,8	4.267,2	1.422,4	2.276,79
	STD	9,53				2.614,84
60	STD	9,53	3.048,4	4.572,0	1.524,0	2.614,84
	STD	9,53				

CODO 180° RADIO CORTO

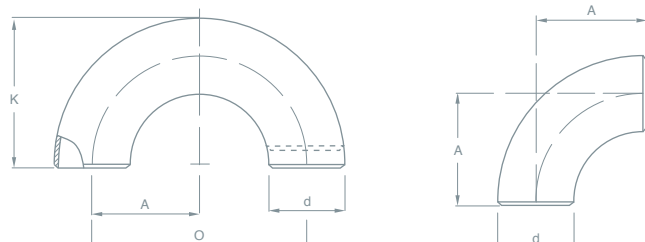
Según ASME B16.9-2012							
Diámetro nominal (NPS)	Schedule	Espesor	Altura	Diámetro Entre Ejes	Diámetro Exterior en Bisel	Peso	
(inch)	Sch	mm	(K)	(O)	(d)	Kg/pieza	
1	5 s	1,65	41,0	51,0	33,4	0,11	
	10 s	2,77				0,19	
	40 s	3,38				0,22	
	80 s	4,55				0,26	
1 1/4	5 s	1,65	52	64	42,2	0,17	
		10 s				2,77	0,26
		40 s				3,56	0,35
		80 s				4,85	0,48
1 1/2	5 s	1,65	62	76	48,3	0,23	
		10 s				2,77	0,37
		40 s				3,68	0,51
		80 s				5,08	0,67
2	5 s	1,65	81	102	60,3	0,40	
		10 s				2,77	0,65
		40 s				3,91	0,91
		80 s				5,54	1,19
2 1/2	5 s	2,11	100	127	73,0	0,74	
		10 s				3,05	1,07
		40 s				5,16	1,81
		80 s				7,01	2,43
3	5 s	2,11	121	152	88,9	2,21	
		10 s				3,05	1,55
		40 s				5,49	2,77
		80 s				7,62	3,86
3 1/2	5 s	2,11	140	178	101,6	1,44	
		10 s				3,05	2,05
		40 s				5,74	3,99
		80 s				8,08	5,44
4	5 s	2,11	159	203	114,3	1,87	
		10 s				3,05	2,67
		40 s				6,02	5,33
		80 s				8,56	7,49
5	5 s	2,77	197	254	141,3	3,78	
		10 s				3,40	4,61
		40 s				6,55	9,09
		80 s				9,53	13,3
6	5 s	2,77	237	305	168,3	5,42	
		10 s				3,40	6,61
		40 s				7,11	14,50
		80 s				10,97	21,80
8	5 s	2,77	313	406	219,1	94,30	
		10 s				3,76	12,70
		40 s				8,18	27,80
		80 s				12,70	43,30
10	5 s	3,40	391	508	273,0	18,00	
		10 s				4,19	22,10
		40 s				9,27	50,80
		80 s				12,70	67,70
12	5 s	3,96	467	610	323,8	29,80	
		10 s				4,57	34,40
		40 s				9,53	73,80
		80 s				12,70	98,00
14	5 s	3,96	533	711	355,6	38,40	
		10 s				4,78	46,10
		40 s				9,53	95,60
		80 s				12,70	126,00
16	5 s	4,19	610	813	406,4	53,00	
		10 s				4,78	64,40
		40 s				9,53	126,00
		80 s				12,70	166,00
18	5 s	4,19	686	914	457,0	67,10	
		10 s				4,78	76,50
		40 s				9,53	160,00
		80 s				12,70	210,00
20	5 s	4,78	762	1.016	508,0	94,60	
		10 s				5,54	109,00
		40 s				9,53	196,00
		80 s				12,70	259,00
22	5 s	4,78	838	1.118	559,0	114,00	
		10 s				5,54	133,00
		STD				9,53	237,00
		5 s				5,54	157,00
24	5 s	5,54	914	1.219	610,0	181,00	
		10 s				6,35	181,00
		40 s				9,53	288,00
		80 s				12,70	376,81
26	10	7,92	990	1.320	660,0	270,00	
	STD	9,53				333,00	
28	10	7,92	1.066	1.422	711,0	314,00	
	STD	9,53				378,00	
30	5 s	6,35	1.143	1.524	762,0	288,64	
	10	7,92				370,00	
	STD	9,53				445,00	
32	10	7,92	1.219	1.626	813,0	410,00	
	STD	9,53				480,00	
34	10	7,92	1.295	1.728	864,0	463,00	
	STD	9,53				544,00	
36	10	7,92	1.371	1.828	914,0	520,00	
	STD	9,53				607,00	
38	STD	9,53	1.930	2.895	965,0	679,00	
40	STD	9,53	2.032	3.048	1.016,0	751,00	
42	STD	9,53	2.133,6	3.200,4	1.066,8	829,00	
44	STD	9,53	2.236	3.354	1.118,0	911,00	
46	STD	9,53	2.336,8	3.506	1.150,0	996,00	
48	STD	9,53	2.438,4	3.657,6	1.219,2	1.084,00	
52	STD	9,53	2.641,6	3.962,4	1.320,8	1.307,00	
56	STD	9,53	2.844,8	4.267,2	1.422,4	1.516,00	
60	STD	9,53	3.048,4	4.572	1.524,0	1.742,00	

CODO 90° RADIO CORTO

Según ASME B16.9-2012						
Diámetro nominal (NPS)	Schedule	Espesor	Diámetro Exterior en Bisel	Cara a Eje	Peso	
(inch)	Sch	mm	(d)	(A)	Kg/pieza	
1	5 s	1,65	33,4	25,00	0,05	
	10 s	2,77			0,100	
	40 s	3,38			0,120	
	80 s	4,55			0,129	
1 1/4	5 s	1,65	42,2	32,00	0,08	
		10 s			2,77	0,200
		40 s			3,56	0,222
		80 s			4,85	0,230
1 1/2	5 s	1,65	48,3	38,00	0,110	
		10 s			2,77	0,220
		40 s			3,68	0,290
		80 s			5,08	0,323
2	5 s	1,65	60,3	51,00	0,190	
		10 s			2,77	0,370
		40 s			3,91	0,510
		80 s			5,54	0,596
2 1/2	5 s	2,11	73,0	64,00	0,360	
		10 s			3,05	0,620
		40 s			5,16	1,020
		80 s			7,01	1,140
3	5 s	2,11	88,9	76,00	0,530	
		10 s			3,05	0,980
		40 s			5,49	1,500
		80 s			7,62	1,850
3 1/2	5 s	2,11	101,6	89,00	0,700	
		10 s			3,05	0,990
		40 s			5,74	1,940
		80 s			8,08	2,640
4	5 s	2,11	114,3	102,00	0,91	
		10 s			3,05	1,720
		40 s			6,02	3,120
		80 s			8,56	3,560
5	5 s	2,77	141,3	127,00	1,830	
		10 s			3,40	2,780
		40 s			6,55	5,280
		80 s			9,53	6,450
6	5 s	2,77	168,3	152,00	2,630	
		10 s			3,40	4,150
		40 s			7,11	7,150
		80 s			10,97	11,790
8	5 s	2,77	219,1	203,00	4,580	
		10 s			3,76	8,000
		40 s			8,18	17,050
		80 s			12,70	21,100
10	5 s	3,40	273,0	254,00	8,730	
		10 s			4,19	12,400
		40 s			9,27	24,000
		80 s			12,70	32,900
12	5 s	3,96	323,8	305,00	14,500	
		10 s			4,57	17,200
		40 s			9,53	38,100
		80 s			12,70	47,600
14	5 s	3,96	355,6	356,00	18,600	
		10 s			4,78	23,590
		40 s			9,53	45,400
		80 s			12,70	61,100
16	5 s	4,19	406,4	406,00	25,700	
		10 s			4,78	30,840
		40 s			9,53	59,400
		80 s			12,70	80,500
18	5 s	4,19	457,0	457,00	32,600	
		10 s			4,78	39,500
		40 s			9,53	77,500
		80 s			12,70	102,000
20	5 s	4,78	508,0	508,00	45,900	
		10 s			5,54	65,000
		40 s			9,53	95,100
		80 s			12,70	126,000
22	5 s	4,78	559,0	559,00	55,600	
		10 s			5,54	64,000
		STD			9,53	115,000
		5 s			5,54	76,300
24	5 s	5,54	610,0	610,00	92,000	
		10 s			6,35	137,000
		40 s			9,53	183,000
		80 s			12,70	
26	10	7,92	660,0	660,00	135,00	
	STD	9,53			161,000	
28	10	7,92	711,0	711,00	156,80	
	STD	9,53			184,000	
30	5 s	6,35	762,0	762,00	144,51	
	10	7,92			180,24	
	STD	9,53			216,420	
32	10	7,92	813,0	813,00	205,31	
	STD	9,53			233,000	
34	10	7,92	864,0	864,00	232,01	
	STD	9,53			264,000	
36	10	7,92	914,0	914,00	259,77	
	STD	9,53			295,000	
38	STD	9,53	965,0	965,00	330,000	
40	STD	9,53	1.016,0	1.016,00	365,000	
42	STD	9,53	1.066,8	1.066,80	402,000	
44	STD	9,53	1.118,0	1.118,00	442,000	
46	STD	9,53	1.169	1.169	484,000	
48	STD	9,53	1.219,2	1.219,20	526,000	
52	STD	9,53	1.320,8	1.320,80	653,71	
56	STD	9,53	1.422,4	1.422,40	758,54	
60	STD	9,53	1.524,0	1.524,00	871,17	

NOTAS:

- Todas las dimensiones están en milímetros (mm).
- Dimensión A es igual a la mitad de dimensión O
- Dimensiones sobre 24" corresponden a norma de fabricante
- Densidad de referencia 8.03 Ton/m³, según ASME II, PARTE A
- Schedule 5s, 10s, 40s y 80s, según ASME B36.19 y Schedule 10 y STD, según ASME B36.10

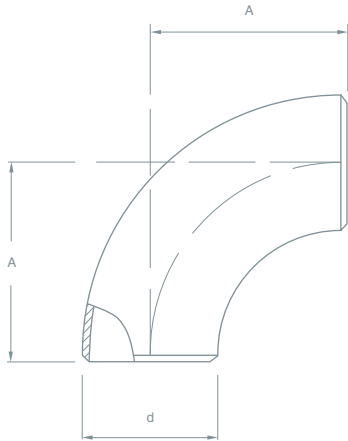


CODOS 90° y 45° RADIO LARGO

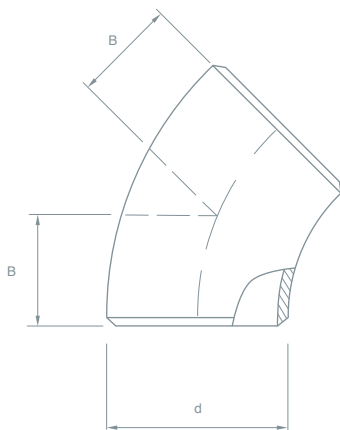
Según ASME B16.9 - 2012

Diámetro Nominal (NPS)	Schedule	Espesor	Cara a Eje		Diámetro Exterior en bisel (d)	Peso 90°	Peso 45°
			90° (A)	45° (B)			
(inch)	Sch	mm				kg/pieza	kg/pieza
1/2	5 s	1,65	38,0	16,0	21,3	0,04	0,02
	10 s	2,11				0,06	0,03
	40 s	2,77				0,08	0,04
	80 s	3,73				0,10	0,05
3/4	5 s	1,65	38,0	19,0	26,7	0,04	0,02
	10 s	2,11				0,05	0,025
	40 s	2,87				0,08	0,04
	80 s	3,91				0,10	0,05
1	5 s	1,65	38,0	22,0	33,4	0,07	0,35
	10 s	2,77				0,12	0,06
	40 s	3,38				0,15	0,075
	80 s	4,55				0,20	0,1
1 1/4	5 s	1,65	48,0	25,0	42,2	0,12	0,06
	10 s	2,77				0,19	0,95
	40 s	3,56				0,26	0,13
	80 s	4,85				0,34	0,17
1 1/2	5 s	1,65	57,0	29,0	48,3	0,16	0,08
	10 s	2,77				0,26	0,13
	40 s	3,68				0,38	0,14
	80 s	5,08				0,48	0,24
2	5 s	1,65	76,0	35,0	60,3	0,27	0,14
	10 s	2,77				0,50	0,25
	40 s	3,91				0,64	0,32
	80 s	5,54				0,91	0,46
2 1/2	5 s	2,11	95,0	44,0	73,0	0,54	0,27
	10 s	3,05				0,79	0,4
	40 s	5,16				1,33	0,67
	80 s	7,01				1,73	0,87
3	5 s	2,11	114,0	51,0	88,9	0,80	0,4
	10 s	3,05				1,15	0,58
	40 s	5,49				2,08	1,04
	80 s	7,62				2,78	1,39
3 1/2	5 s	2,11	133,0	57,0	101,6	1,18	0,59
	10 s	3,05				1,70	0,85
	40 s	5,74				2,18	1,10
	80 s	8,08				3,07	1,55
4	5 s	2,11	152,0	64,0	114,3	1,33	0,67
	10 s	3,05				1,92	0,96
	40 s	6,02				3,95	1,93
	80 s	8,56				5,40	2,7
5	5 s	2,77	190,0	79,0	141,3	2,82	1,41
	10 s	3,40				3,46	1,73
	40 s	6,55				6,67	3,34
	80 s	9,53				9,34	4,67
6	5 s	2,77	229,0	95,0	168,3	4,05	2,03
	10 s	3,40				4,97	2,49
	40 s	7,11				10,40	5,2
	80 s	10,97				15,50	7,75
8	5 s	2,77	305,0	127,0	219,1	7,08	3,54
	10 s	3,76				9,61	4,81
	40 s	8,18				20,90	10,45
	80 s	12,70				31,30	15,65
10	5 s	3,40	381,0	159,0	273,0	13,57	6,79
	10 s	4,19				16,72	8,36
	40 s	9,27				37	18,5
	80 s	12,70				49,40	24,7
12"	5 s	3,96	457,0	190,0	323,8	22,44	11,22
	10 s	4,57				25,9	12,95
	40 s	9,53				54	27
	80 s	12,70				71,20	35,6
14	5 s	3,96	533,0	222,0	355,6	29,05	14,53
	10 s	4,78				35,06	17,53
	40 s	9,53				69,9	34,95
	80 s	12,70				91,6	45,8
16	5 s	4,19	610,0	254,0	406,4	40,09	20,05
	10 s	4,78				45,74	22,87
	40 s	9,53				91,20	45,6
	80 s	12,70				120	60
18	5 s	4,19	686,0	286,0	457,0	51	25,5
	10 s	4,78				58,18	29,09
	40 s	9,53				116	58
	80 s	12,70				153	76,2
20	5 s	4,78	762,0	318,0	508,0	72,23	36,12
	10 s	5,54				83,71	41,86
	40 s	9,53				144,1	71,5
	80 s	12,70				190	95
22	5 s	4,78	838,0	343,0	559,0	87,57	43,79
	10 s	5,54				101,5	50,75
	STD	9,53				174,6	87,3
	5 s	5,54				120,42	60,46
24	10 s	6,35	914,0	381,0	610,0	138,57	69,3
	40 s	9,53				208	104
	80 s	12,70				275	137,5
	10 STD	7,92				991,0	406,0
26	10 STD	9,53				243,43	121,72
	5 s	7,92	1.067,0	438,0	711,0	235,44	117,72
STD	9,53	282,65				141,33	
30	5 s	6,35	1.143,0	470,0	762,0	216,88	108,44
	10 STD	7,92				270,50	135,25
	STD	9,53				324,80	162,40
32	10 STD	7,92	1.219,0	502,0	813,0	308,00	154,00
	STD	9,53				369,87	184,94
34	10 STD	7,92	1.295,0	533,0	864,0	347,93	173,97
	STD	9,53				417,87	208,94
36	10 STD	7,92	1.372,0	565,0	914,0	390,15	195,07
	STD	9,53				468,63	234,31
38	STD	9,53	1.448,0	600,0	965,0	522,47	261,24
	STD	9,53				579,25	289,62
42	STD	9,53	1.600,0	660,0	1.067,0	638,95	319,47
	STD	9,53				701,58	350,79
44	STD	9,53	1.676,0	695,0	1.118,0	701,58	350,79
	STD	9,53				766,91	383,46
46	STD	9,53	1.753,0	727,0	1.168,0	766,91	383,46
	STD	9,53				835,39	417,69
48	STD	9,53	1.829,0	759,0	1.219,0	835,39	417,69
	STD	9,53				981,07	490,53
52	STD	9,53	1.981,0	822,0	1.320,8	981,07	490,53
	STD	9,53				1.138,40	569,20
56	STD	9,53	2.134,0	885,0	1.422,4	1.138,40	569,20
	STD	9,53				1.307,42	653,71
60	STD	9,53	2.286,0	949,0	1.524,0	1.307,42	653,71

CODOS 90°



CODOS 45°



NOTAS:

- Norma ASME B16.9, en milímetros (mm).
- Dimensiones sobre 48" corresponden a norma de fabricante
- Densidad de referencia 8,03 Ton/m³, según ASME II, Parte A
- Schedule 5s, 10s, 40s y 80s, según ASME B36.19 y Schedule 10 y STD, según ASME B36.10

CODO 3D 90° y 45° RADIO LARGO

Según ASME B16.9 - 2012							
Diámetro Nominal (NPS)	Schedule	Espesor	Cara a Eje		Diámetro Exterior en bisel (d)	Peso 90°	Peso 45°
			90° (A)	45° (B)			
(inch)	Sch	mm				kg/pieza	kg/pieza
1/2	5 s	1,65	-	-	-	-	-
	10 s	2,11	-	-	-	-	-
	40 s	2,77	-	-	-	-	-
	80 s	3,73	-	-	-	-	-
3/4	5 s	1,65				0,09	0,03
	10 s	2,11				0,12	0,05
	40 s	2,87	57,0	24,0	26,7	0,15	0,07
	80 s	3,91				0,20	0,09
1	5 s	1,65				0,15	0,06
	10 s	2,77				0,26	0,11
	40 s	3,38	76,0	31,0	33,4	0,31	0,13
	80 s	4,55				0,42	0,17
1 1/4	5 s	1,65				0,24	0,10
	10 s	2,77				0,41	0,17
	40 s	3,56	95,0	39,0	42,2	0,52	0,21
	80 s	4,85				0,70	0,28
1 1/2	5 s	1,65				0,34	0,14
	10 s	2,77				0,57	0,23
	40 s	3,68	114,0	47,0	48,3	0,74	0,31
	80 s	5,08				1,02	0,42
2	5 s	1,65				0,57	0,24
	10 s	2,77				0,96	0,40
	40 s	3,91	152,0	63,0	60,3	1,33	0,55
	80 s	5,54				1,88	0,77
2 1/2	5 s	2,11				1,11	0,46
	10 s	3,05				1,61	0,67
	40 s	5,16	190,0	79,0	73,0	2,64	1,10
	80 s	7,01				3,58	1,49
3	5 s	2,11				1,65	0,68
	10 s	3,05				2,38	0,99
	40 s	5,49	229,0	95,0	88,9	4,16	1,72
	80 s	7,62				5,77	2,38
3 1/2	5 s	2,11				2,20	0,91
	10 s	3,05				3,18	1,32
	40 s	5,74	267,0	111,0	101,6	5,82	2,42
	80 s	8,08				8,19	3,40
4	5 s	2,11				2,84	1,18
	10 s	3,05				4,10	1,71
	40 s	6,02	305,0	127,0	114,3	7,88	3,28
	80 s	8,56				11,20	4,66
5	5 s	2,77				5,77	2,38
	10 s	3,40				7,08	2,92
	40 s	6,55	381,0	157,0	141,3	13,33	5,49
	80 s	9,53				19,39	7,98
6	5 s	2,77				8,27	3,42
	10 s	3,40				10,15	4,20
	40 s	7,11	457,0	189,0	168,3	20,75	8,58
	80 s	10,97				32,01	13,23
8	5 s	2,77				14,42	5,96
	10 s	3,76				19,57	8,09
	40 s	8,18	610,0	252,0	219,1	41,70	17,23
	80 s	12,70				64,74	26,75
10	5 s	3,40				27,60	11,44
	10 s	4,19				34,01	14,10
	40 s	9,27	762,0	316,0	273,0	73,82	30,61
	80 s	12,70				101,13	41,93
12	5 s	3,96				45,78	18,93
	10 s	4,57				52,84	21,85
	40 s	9,53	914,0	378,0	323,8	108,47	44,86
	80 s	12,70				144,55	59,78
14	5 s	3,96				58,74	24,27
	10 s	4,78				70,90	29,30
	40 s	9,53	1.067,0	441,0	355,6	139,45	57,63
	80 s	12,70				185,83	76,79
16	5 s	4,19				81,28	33,67
	10 s	4,78				92,73	38,41
	40 s	9,53	1.219,0	505,0	406,4	182,70	75,69
	80 s	12,70				243,47	100,86
18	5 s	4,19				103,01	42,65
	10 s	4,78				117,52	48,65
	40 s	9,53	1.372,0	568,0	457,0	231,84	96,00
	80 s	12,70				308,95	127,93
20	5 s	4,78				145,05	60,40
	10 s	5,54				168,11	70,00
	40 s	9,53	1.524,0	632,0	508,0	286,88	119,00
	80 s	12,70				382,30	158,58
22	5 s	4,78				175,70	72,48
	10 s	5,54				203,64	84,00
	STD	9,53	1.676,0	694,0	559,0	347,77	144,00
	5 s	5,54				242,38	122,14
24	10 s	6,35				277,82	140,00
	40 s	9,53	1.829,0	757,0	610,0	414,75	207,00
	80 s	12,70				552,70	275,85
	10	7,92				405,41	203,00
26	STD	9,53	1.981,0	821,0	660,0	486,62	244,30
	10	7,92				470,88	235,44
28	STD	9,53	2.134,0	883,0	711,0	565,30	282,65
	5 s	6,35				433,76	216,88
30	10	7,92				541,01	270,50
	STD	9,53	2.286,0	964,0	762,0	649,60	324,80
32	10	7,92				616,00	308,00
	STD	9,53	2.438,0	1.010,0	813,0	739,74	369,87
34	10	7,92				696,13	348,07
	STD	9,53	2.591,0	1.073,0	864,0	836,07	418,03
36	10	7,92				780,01	390,01
	STD	9,53	2.743,0	1.135,0	914,0	936,91	468,46
38	STD	9,53	2.896,0	1.200,0	965,0	1.044,95	522,47
40	STD	9,53	3.048,0	1.264,0	1.016,0	1.158,49	579,25
42	STD	9,53	3.200,0	1.326,0	1.067,0	1.277,90	638,95
44	STD	9,53	3.353,0	1.389,0	1.118,0	1.403,58	701,79
46	STD	9,53	3.505,0	1.453,0	1.168,0	1.533,38	766,69
48	STD	9,53	3.658,0	1.516,0	1.219,0	1.670,77	835,39
52	STD	9,53	3.962,4	1.643,0	1.320,8	1.962,13	981,07
56	STD	9,53	4.267,2	1.769,0	1.422,4	2.276,79	1.138,40
60	STD	9,53	4.572,0	1.896,0	1.524,0	2.614,84	1.307,42

CODO 90° y 45° RADIO LARGO

Según MSS SP-43-2008							
Diámetro Nominal (NPS)	Schedule	Espesor	Cara a Eje		Diámetro Exterior en bisel (d)	Peso 90°	Peso 45°
			90° (A)	45° (B)			
(inch)	Sch	mm				kg/pieza	kg/pieza
1/2	5 s	1,65	1,50	0,62	0,84	0,09	0,04
	10 s	2,11				0,12	0,06
3/4	5 s	1,65	1,50	0,75	1,05	0,09	0,04
	10 s	2,11				0,12	0,06
1	5 s	1,65	1,50	0,88	1,32	0,15	0,07
	10 s	2,77				0,26	0,11
1 1/4	5 s	1,65	1,88	1,00	1,66	0,24	0,12
	10 s	2,77				0,41	0,21
1 1/2	5 s	1,65	2,25	1,12	1,9	0,36	0,18
	10 s	2,77				0,60	0,30
2	5 s	1,65	3,00	1,38	2,38	0,61	0,31
	10 s	2,77				1,03	0,52
2 1/2	5 s	2,11	3,75	1,75	2,88	1,10	0,55
	10 s	3,05				1,60	0,80
3	5 s	2,11	4,50	2,00	3,5	1,66	0,83
	10 s	3,05				2,40	1,20
3 1/2	5 s	2,11	5,75	2,25	4,0	2,21	1,10
	10 s	3,05				3,20	1,60
4	5 s	2,11	6,00	2,50	4,5	2,84	1,45
	10 s	3,05				4,10	2,10
5	5 s	2,77	7,50	3,12	5,56	5,78	2,93
	10 s	3,40				7,10	3,60
6	5 s	2,77	9,00	3,75	6,62	8,31	4,16
	10 s	3,40				10,20	5,10
8	5 s	2,77	12,00	5,00	8,62	14,73	7,37
	10 s	3,76				20,00	10,00
10	5 s	3,40	15,00	6,25	10,75	27,59	13,79
	10 s	4,19				34,00	17,00
12	5 s	3,96	18,00	7,50	12,75	45,93	23,40
	10 s	4,57				53,00	27,00
14	5 s	3,96	21,00	8,75	14,0	58,74	29,41
	10 s	4,78				70,90	35,50
16	5 s	4,19	24,00	10,00	16,0	81,26	40,67
	10 s	4,78				92,70	46,40
18	5 s	4,19	27,00	11,25	18,0	102,99	42,66
	10 s	4,78				117,50	48,67
20	5 s	4,78	30,00	12,50	20,0	145,13	72,48
	10 s	5,54				168,20	84,00
22	5 s	4,78	33,00	13,50	22,0	175,76	88,00
	10 s	5,54				203,70	102,00
24	5 s	5,54	36,00	15,00	24,0	242,45	121,27
	10 s	6,35				277,90	139,00

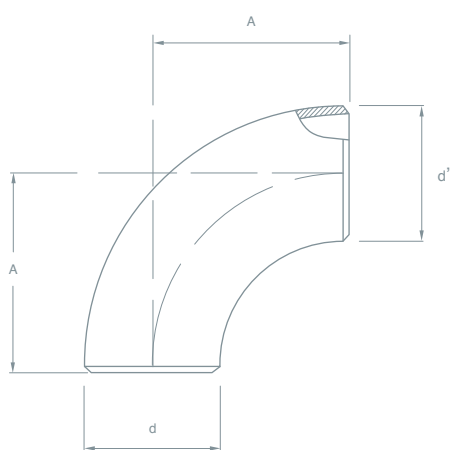
NOTAS:

- Norma MSS SP-43, considera solo Schedule 5s y 10s, y en pulgadas; considerar 1 in = 25,4 mm.
- Norma ASME B16.9, en milímetros (mm).
- Dimensiones sobre 48" corresponden a norma de fabricante
- Densidad de referencia 8,03 Ton/m³, según ASME II, Parte A
- Schedule 5s, 10s, 40s y 80s, según ASME B36.19 y Schedule 10 y STD, según ASME B36.10



CODOS DE REDUCCIÓN RADIO LARGO

CODOS DE REDUCCIÓN DE RADIO LARGO



NOTAS:
 - Norma ASME B16.9, en milímetros (mm).
 - Densidad de referencia 8,03 Ton/m³, según ASME II, Parte A
 - Schedule 5s, 10s, 40s y 80s, según ASME B36.19

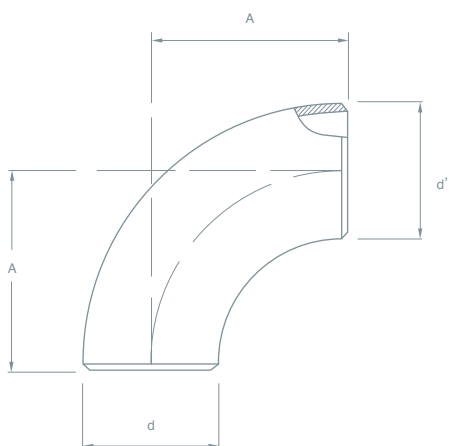
Según ASME B16.9-2012						
Diámetro Nominal (NPS)	Schedule	Espesor	Diámetro Exterior en Bisel		Cara a Eje	Peso
(inch)	Sch	mm	(d)	(d')	(A)	kg/pieza
2 x 1 1/2	5 s	1,65	60,3	48,3	76	0,28
	10 s	2,77				0,48
	40 s	3,91				0,66
	80 s	5,54				0,93
2 x 1 1/4	5 s	1,65	60,3	42,2	76	0,28
	10 s	2,77				0,48
	40 s	3,91				0,66
	80 s	5,54				0,93
2 x 1	5 s	1,65	60,3	33,4	76	0,28
	10 s	2,77				0,48
	40 s	3,91				0,66
	80 s	5,54				0,93
2 1/2 x 2	5 s	2,11	73,0	60,3	95	0,55
	10 s	3,05				0,80
	40 s	5,16				1,32
	80 s	7,01				1,79
2 1/2 x 1 1/2	5 s	2,11	73,0	48,3	95	0,55
	10 s	3,05				0,80
	40 s	5,16				1,32
	80 s	7,01				1,79
2 1/2 x 1 1/4	5 s	2,11	73,0	42,2	95	0,55
	10 s	3,05				0,80
	40 s	5,16				1,32
	80 s	7,01				1,79
3 x 2 1/2	5 s	2,11	88,9	73,0	114	0,82
	10 s	3,05				1,18
	40 s	5,49				2,07
	80 s	7,62				2,87
3 x 2	5 s	2,11	88,9	60,3	114	0,82
	10 s	3,05				1,18
	40 s	5,49				2,07
	80 s	7,62				2,87
3 x 1 1/2	5 s	2,11	88,9	48,3	114	0,82
	10 s	3,05				1,18
	40 s	5,49				2,07
	80 s	7,62				2,87
3 1/2 x 3	5 s	2,11	101,6	88,9	133	1,09
	10 s	3,05				1,58
	40 s	5,74				2,90
	80 s	8,08				4,08
3 1/2 x 2 1/2	5 s	2,11	101,6	73,0	133	1,09
	10 s	3,05				1,58
	40 s	5,74				2,90
	80 s	8,08				4,08
3 1/2 x 2	5 s	2,11	101,6	60,3	133	1,09
	10 s	3,05				1,58
	40 s	5,74				2,90
	80 s	8,08				4,08
4 x 3 1/2	5 s	2,11	114,3	101,6	152	1,41
	10 s	3,05				2,04
	40 s	6,02				3,93
	80 s	8,56				5,58
4 x 3	5 s	2,11	114,3	88,9	152	1,41
	10 s	3,05				2,04
	40 s	6,02				3,93
	80 s	8,56				5,58
4 x 2 1/2	5 s	2,11	114,3	73,0	152	1,41
	10 s	3,05				2,04
	40 s	6,02				3,93
	80 s	8,56				5,58
4 x 2	5 s	2,11	114,3	60,3	152	1,41
	10 s	3,05				2,04
	40 s	6,02				3,93
	80 s	8,56				5,58
5 x 4	5 s	2,77	141,3	114,3	190	2,88
	10 s	3,40				3,53
	40 s	6,55				6,65
	80 s	9,53				9,67
5 x 3 1/2	5 s	2,77	141,3	101,6	190	2,88
	10 s	3,40				3,53
	40 s	6,55				6,65
	80 s	9,53				9,67
5 x 3	5 s	2,77	141,3	88,9	190	2,88
	10 s	3,40				3,53
	40 s	6,55				6,65
	80 s	9,53				9,67
5 x 2 1/2	5 s	2,77	141,3	73,0	190	2,88
	10 s	3,40				3,53
	40 s	6,55				6,65
	80 s	9,53				9,67
6 x 5	5 s	2,77	168,3	141,3	229	4,15
	10 s	3,40				5,09
	40 s	7,11				10,40
	80 s	10,97				16,04
6 x 4	5 s	2,77	168,3	114,3	229	4,15
	10 s	3,40				5,09
	40 s	7,11				10,40
	80 s	10,97				16,04
6 x 3 1/2	5 s	2,77	168,3	101,6	229	4,15
	10 s	3,40				5,09
	40 s	7,11				10,40
	80 s	10,97				16,04
6 x 3	5 s	2,77	168,3	88,9	229	4,15
	10 s	3,40				5,09
	40 s	7,11				10,40
	80 s	10,97				16,04
8 x 6	5 s	2,77	219,1	168,3	305	7,21
	10 s	3,76				9,79
	40 s	8,18				20,85
	80 s	12,70				32,37
8 x 5	5 s	2,77	219,1	141,3	305	7,21
	10 s	3,76				9,79
	40 s	8,18				20,85
	80 s	12,70				32,37
8 x 4	5 s	2,77	219,1	114,3	305	7,21
	10 s	3,76				9,79
	40 s	8,18				20,85
	80 s	12,70				32,37

CODOS DE REDUCCIÓN RADIO LARGO

Según ASME B16.9-2012						
Diámetro Nominal (NPS)	Schedule	Espesor	Diámetro Exterior en Bisel		Cara a Eje	Peso
(inch)	Sch	mm	(d)	(d')	(A)	kg/pieza
10 x 8	5 s	3,40	273,00	219,10	381,00	13,79
	10 s	4,19				17,00
	40 s	9,27				36,91
	80 s	12,70				50,56
10 x 6	5 s	3,40	273,00	168,30	381,00	13,79
	10 s	4,19				17,00
	40 s	9,27				36,91
	80 s	12,70				50,56
10 x 5	5 s	3,40	273,00	141,30	381,00	13,79
	10 s	4,19				17,00
	40 s	9,27				36,91
	80 s	12,70				50,56
12 x 10	5 s	3,96	323,80	273,00	457,00	22,89
	10 s	4,57				26,42
	40 s	9,53				54,24
	80 s	12,70				72,28
12 x 8	5 s	3,96	323,80	219,10	457,00	22,89
	10 s	4,57				26,42
	40 s	9,53				54,24
	80 s	12,70				72,28
12 x 6	5 s	3,96	323,80	168,30	457,00	22,89
	10 s	4,57				26,42
	40 s	9,53				54,24
	80 s	12,70				72,28
14 x 12	5 s	3,96	355,60	323,80	533,00	29,34
	10 s	4,78				35,42
	40 s	9,53				69,66
	80 s	12,70				92,83
14 x 10	5 s	3,96	355,60	273,00	533,00	29,34
	10 s	4,78				35,42
	40 s	9,53				69,66
	80 s	12,70				92,83
14 x 8	5 s	3,96	355,60	219,10	533,00	29,34
	10 s	4,78				35,42
	40 s	9,53				69,66
	80 s	12,70				92,83
16 x 14	5 s	4,19	406,40	355,60	610,00	40,67
	10 s	4,78				46,40
	40 s	9,53				91,42
	80 s	12,70				121,82
16 x 12	5 s	4,19	406,40	323,80	610,00	40,67
	10 s	4,78				46,40
	40 s	9,53				91,42
	80 s	12,70				121,82
16 x 10	5 s	4,19	406,40	273,00	610,00	40,67
	10 s	4,78				46,40
	40 s	9,53				91,42
	80 s	12,70				121,82
18 x 16	5 s	4,19	457,00	406,40	686,00	51,52
	10 s	4,78				58,76
	40 s	9,53				115,92
	80 s	12,70				154,47
18 x 14	5 s	4,19	457,00	355,60	686,00	51,52
	10 s	4,78				58,76
	40 s	9,53				115,92
	80 s	12,70				154,47
18 x 12	5 s	4,19	457,00	323,80	686,00	51,52
	10 s	4,78				58,76
	40 s	9,53				115,92
	80 s	12,70				154,47
18 x 10	5 s	4,19	457,00	273,00	686,00	51,52
	10 s	4,78				58,76
	40 s	9,53				115,92
	80 s	12,70				154,47
20 x 18	5 s	4,78	508,00	457,00	762,00	72,52
	10 s	5,54				84,05
	40 s	9,53				143,44
	80 s	12,70				191,15
20 x 16	5 s	4,78	508,00	406,40	762,00	72,52
	10 s	5,54				84,05
	40 s	9,53				143,44
	80 s	12,70				191,15
20 x 14	5 s	4,78	508,00	355,60	762,00	72,52
	10 s	5,54				84,05
	40 s	9,53				143,44
	80 s	12,70				191,15
20 x 12	5 s	4,78	508,00	323,80	762,00	72,52
	10 s	5,54				84,05
	40 s	9,53				143,44
	80 s	12,70				191,15
20 x 10	5 s	4,78	508,00	273,00	762,00	72,52
	10 s	5,54				84,05
	40 s	9,53				143,44
	80 s	12,70				191,15
24 x 22	5 s	5,54	610,00	559,00	914,00	121,12
	10 s	6,35				138,83
	40 s	9,53				207,26
	80 s	12,70				276,20
24 x 20	5 s	5,54	610,00	508,00	914,00	121,12
	10 s	6,35				138,83
	40 s	9,53				207,26
	80 s	12,70				276,20
24 x 18	5 s	5,54	610,00	457,00	914,00	121,12
	10 s	6,35				138,83
	40 s	9,53				207,26
	80 s	12,70				276,20
24 x 16	5 s	5,54	610,00	406,40	914,00	121,12
	10 s	6,35				138,83
	40 s	9,53				207,26
	80 s	12,70				276,20
24 x 14	5 s	5,54	610,00	355,60	914,00	121,12
	10 s	6,35				138,83
	40 s	9,53				207,26
	80 s	12,70				276,20
24 x 12	5 s	5,54	610,00	323,80	914,00	121,12
	10 s	6,35				138,83
	40 s	9,53				207,26
	80 s	12,70				276,20



CODOS DE REDUCCIÓN DE RADIO LARGO



- NOTAS:
- Norma ASME B16.9, en milímetros (mm).
 - Densidad de referencia 8,03 Ton/m³, según ASME II, Parte A
 - Schedule 5s, 10s, 40s y 80s, según ASME B36.19



TPI

A close-up photograph of a metal pipe with a butt weld fitting. The pipe is dark and has a textured surface. The fitting is a smooth, rounded metal piece that is welded to the pipe. The lighting is dramatic, with a bright highlight on the edge of the fitting and a dark shadow on the pipe's surface. The background is a light, neutral color.

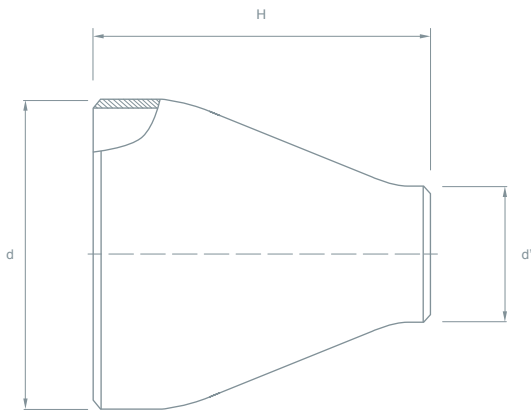
Butt Weld Fittings

REDUCCIONES

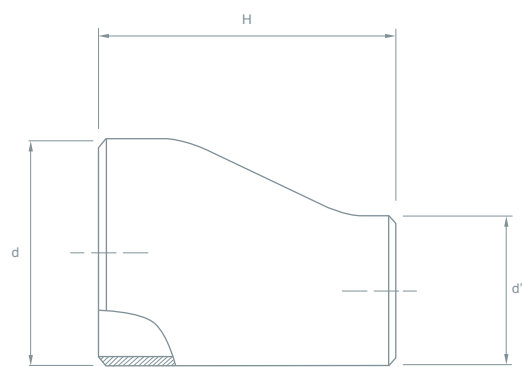
Butt Weld Fittings



Reducción Concéntrica



Reducción Excéntrica



REDUCCIONES CONCÉNTRICAS Y EXCÉNTRICAS

Según ASME B16.9-2012						
Diámetro Nominal (NPS)	Schedule	Espeor	Diámetro Exterior en Bisel		Largo Total	Peso
(inch)	Sch	mm	(d)	(d')	(H)	kg/pieza
3/4 x 1/2	5 s	1,65	26,70	21,30	38,00	0,05
	10 s	2,11				0,10
	40 s	2,87				0,14
	80 s	3,91				0,180
3/4 x 3/8	5 s	1,65	26,70	17,30	38,00	0,07
	10 s	2,11				0,10
	40 s	2,87				0,13
	80 s	3,91				0,17
1 x 3/4	5 s	1,65	33,40	26,70	51,00	0,09
	10 s	2,77				0,13
	40 s	3,38				0,16
	80 s	4,55				0,22
1 x 1/2	5 s	1,65	33,40	21,30	51,00	0,09
	10 s	2,77				0,12
	40 s	3,38				0,15
	80 s	4,55				0,20
1 1/4 x 1	5 s	1,65	42,20	33,40	51,00	0,12
	10 s	2,77				0,18
	40 s	3,56				0,22
	80 s	4,85				0,27
1 1/4 x 3/4	5 s	1,65	42,20	26,70	51,00	0,09
	10 s	2,77				0,18
	40 s	3,56				0,22
	80 s	4,85				0,31
1 1/4 x 1/2	5 s	1,65	42,20	21,30	51,00	0,09
	10 s	2,77				0,10
	40 s	3,56				0,13
	80 s	4,85				0,24
1 1/2 x 1 1/4	5 s	1,65	48,30	42,20	64,00	0,16
	10 s	2,77				0,21
	40 s	3,68				0,28
	80 s	5,08				0,36
1 1/2 x 1	5 s	1,65	48,30	33,40	64,00	0,14
	10 s	2,77				0,20
	40 s	3,68				0,26
	80 s	5,08				0,34
1 1/2 x 3/4	5 s	1,65	48,30	26,70	64,00	0,12
	10 s	2,77				0,20
	40 s	3,68				0,26
	80 s	5,08				0,37
1 1/2 x 1/2	5 s	1,65	48,30	21,30	64,00	0,11
	10 s	2,77				0,20
	40 s	3,68				0,25
	80 s	5,08				0,32
2 x 1 1/2	5 s	1,65	60,30	48,30	76,00	0,19
	10 s	2,77				0,31
	40 s	3,91				0,45
	80 s	5,54				0,59
2 x 1 1/4	5 s	1,65	60,30	42,20	76,00	0,17
	10 s	2,77				0,30
	40 s	3,91				0,44
	80 s	5,54				0,54
2 x 1	5 s	1,65	60,30	33,40	76,00	0,16
	10 s	2,77				0,28
	40 s	3,91				0,40
	80 s	5,54				0,54
2 x 3/4	5 s	1,65	60,30	26,70	76,00	0,15
	10 s	2,77				0,25
	40 s	3,91				0,37
	80 s	5,54				0,45
2 1/2 x 2	5 s	2,11	73,00	60,30	89,00	0,31
	10 s	3,05				0,47
	40 s	5,16				0,80
	80 s	7,01				1,93
2 1/2 x 1 1/2	5 s	2,11	73,00	48,30	89,00	0,28
	10 s	3,05				0,44
	40 s	5,16				0,77
	80 s	7,01				0,86
2 1/2 x 1 1/4	5 s	2,11	73,00	42,20	89,00	0,26
	10 s	3,05				0,37
	40 s	5,16				0,57
	80 s	7,01				0,78
2 1/2 x 1	5 s	2,11	73,00	33,40	89,00	0,26
	10 s	3,05				0,43
	40 s	5,16				0,57
	80 s	7,01				0,78
3 x 2 1/2	5 s	2,11	88,90	73,00	89,00	0,38
	10 s	3,05				0,59
	40 s	5,49				1,08
	80 s	7,62				1,49
3 x 2	5 s	2,11	88,90	60,30	89,00	0,34
	10 s	3,05				0,55
	40 s	5,49				1,00
	80 s	7,62				1,38
3 x 1 1/2	5 s	2,11	88,90	48,30	89,00	0,32
	10 s	3,05				0,51
	40 s	5,49				0,94
	80 s	7,62				1,21
3 x 1 1/4	5 s	2,11	88,90	42,20	89,00	0,31
	10 s	3,05				0,45
	40 s	5,49				0,73
	80 s	7,62				1,01
3 1/2 x 3	5 s	2,11	101,60	88,90	102,00	0,57
	10 s	3,05				0,83
	40 s	5,74				1,43
	80 s	8,08				2,02
3 1/2 x 2 1/2	5 s	2,11	101,60	73,00	102,00	0,52
	10 s	3,05				0,76
	40 s	5,74				1,31
	80 s	8,08				1,85
3 1/2 x 2	5 s	2,11	101,60	60,30	102,00	0,50
	10 s	3,05				0,73
	40 s	5,74				1,25
	80 s	8,08				1,76
3 1/2 x 1 1/2	5 s	2,11	101,60	48,30	102,00	0,46
	10 s	3,05				0,66
	40 s	5,74				1,14
	80 s	8,08				1,61
3 1/2 x 1 1/4	5 s	2,11	101,60	42,20	102,00	0,44
	10 s	3,05				0,63
	40 s	5,74				1,09
	80 s	8,08				1,54
4 x 3 1/2	5 s	2,11	114,30	101,60	102,00	0,62
	10 s	3,05				0,89
	40 s	6,02				1,59
	80 s	8,56				2,26
4 x 3	5 s	2,11	114,30	88,90	102,00	0,60
	10 s	3,05				0,87
	40 s	6,02				1,74
	80 s	8,56				2,33
4 x 2 1/2	5 s	2,11	114,30	73,00	102,00	0,58
	10 s	3,05				0,83
	40 s	6,02				1,66
	80 s	8,56				2,30
4 x 2	5 s	2,11	114,30	60,30	102,00	0,53
	10 s	3,05				0,78
	40 s	6,02				1,57
	80 s	8,56				1,95
4 x 1 1/2	5 s	2,11	114,30	48,30	102,00	0,51
	10 s	3,05				0,73
	40 s	6,02				1,31
	80 s	8,56				1,86
5 x 4	5 s	2,77	141,30	114,30	127,00	1,28
	10 s	3,40				1,49
	40 s	6,55				2,98
	80 s	9,53				3,94

Según ASME B16.9-2012						
Diámetro Nominal (NPS)	Schedule	Espeor	Diámetro Exterior en Bisel		Largo Total	Peso
(inch)	Sch	mm	(d)	(d')	(H)	kg/pieza
5 x 3 1/2	5 s	2,77	141,30	101,60	127,00	1,23
	10 s	3,40				1,49
	40 s	6,55				2,61
	80 s	9,53				3,78
5 x 3	5 s	2,77	141,30	88,90	127,00	1,18
	10 s	3,40				1,45
	40 s	6,55				2,85
	80 s	9,53				3,63
5 x 2 1/2	5 s	2,77	141,30	73,00	127,00	1,12
	10 s	3,40				1,40
	40 s	6,55				2,38
	80 s	9,53				3,45
5 x 2	5 s	2,77	141,30	60,30	127,00	1,07
	10 s	3,40				1,29
	40 s	6,55				2,27
	80 s	9,53				3,26
6 x 5	5 s	2,77	168,30	141,30	140,00	1,66
	10 s	3,40				2,05
	40 s	7,11				4,18
	80 s	10,97				5,94
6 x 4	5 s	2,77	168,30	114,30	140,00	1,61
	10 s	3,40				1,95
	40 s	7,11				4,08
	80 s	10,97				5,96
6 x 3 1/2	5 s	2,77	168,30	101,60	140,00	1,59
	10 s	3,40				1,96
	40 s	7,11				3,69
	80 s	10,97				5,58
6 x 3	5 s	2,77	168,30	88,90	140,00	1,56
	10 s	3,40				1,82
	40 s	7,11				3,98
	80 s	10,97				5,51
6 x 2 1/2	5 s	2,77	168,30	73,00	140,00	1,41
	10 s	3,40				1,74
	40 s	7,11				3,19
	80 s	10,97				5,07
8 x 6	5 s	2,77	219,10	168,30	152,00	2,23
	10 s	3,76				3,19
	40 s	8,18				6,94
	80 s	12,70				9,33
8 x 5	5 s	2,77	219,10	141,30	152,00	2,02
	10 s	3,76				3,08
	40 s	8,18				6,70
	80 s	12,70				8,45
8 x 4	5 s	2,77	219,10	114,30	152,00	1,85
	10 s	3,76				3,02
	40 s	8,18				6,55
	80 s	12,70				7,73
8 x 3 1/2	5 s	2,77	219,10	101,60	152,00	1,81
	10 s	3,76				2,49
	40 s	8,18				4,88
	80 s	12,70				7,56
10 x 8	5 s	3,40	273,00	219,10	178,00	4,00
	10 s	4,19				5,25
	40 s	9,27				11,56
	80 s	12,70				13,69
10 x 6	5 s	3,40	273,00	168,30	178,00	3,90
	10 s	4,19				5,00
	40 s	9,27				11,12
	80 s	12,70				13,37
10 x 5	5 s	3,40	273,00	141,30	178,00	3,81
	10 s	4,19				4,77
	40 s	9,27				9,53
	80 s	12,70				13,06
10 x 4	5 s	3,40	273,00	114,30	178,00	3,63
	10 s	4,19				4,54
	40 s	9,27				9,08
	80 s	12,70				12,44
12 x 10	5 s	3,96	323,80	273,00	203,00	7,08
	10 s	4,57				7,98
	40 s	9,53				16,63
	80 s	12,70				20,50
12 x 8	5 s	3,96	323,80	219,10	203,00	6,67
	10 s	4,57				7,67
	40 s	9,53				15,98
	80 s	12,70				19,3
12 x 6	5 s	3,96	323,80	168,30	203,00	6,49
	10 s	4,57				6,58
	40 s	9,53				12,80
	80 s	12,70				18,80
12 x 5	5 s	3,96	323,80	141,30	203,00	6,26
	10 s	4,57				7,21
	40 s	9,53				13,60
	80 s	12,70				18,10
14 x 12	5 s	3,96	355,60	323,80	330,00	12,50
	10 s	4,78				15,29
	40 s	9,53				27,20
	80 s	12,70				36,20
14 x 10	5 s	3,96	355,60	273,00	330,00	12,40
	10 s	4,78				14,80
	40 s	9,53				26,90
	80 s	12,70				35,80
14 x 8	5 s	3,96	355,60	219,10	330,00	12,20
	10 s	4,78				14,50
	40 s	9,53				26,30
	80 s	12,70				35,00
14 x 6	5 s	3,96	355,60			

REDUCCIONES CONCÉNTRICAS Y EXCÉNTRICAS

Según ASME B16.9-2012						
Diámetro Nominal (NPS)	Schedule	Espesor	Diámetro Exterior en Bisel		Largo Total	Peso
(inch)	Sch	mm	(d)	(d')	(H)	kg/pieza
20 x 18	5 s	4,78	508,00	457,00	508,00	31,20
	10 s	5,54				33,10
	40 s	9,53				56,80
	80 s	12,70				75,50
20 x 16	5 s	4,78	508,00	406,40	508,00	31,00
	10 s	5,54				38,41
	40 s	9,53				56,30
	80 s	12,70				74,90
20 x 14	5 s	4,78	508,00	355,60	508,00	30,50
	10 s	5,54				34,90
	40 s	9,53				54,50
	80 s	12,70				72,50
20 x 12	5 s	4,78	508,00	323,80	508,00	30,00
	10 s	5,54				34,90
	40 s	9,53				54,50
	80 s	12,70				72,50
22 x 20	5 s	4,78	559,00	508,00	508,00	35,50
	10 s	5,54				41,30
	STD	9,53				64,50
22 x 18	5 s	4,78	559,00	457,00	508,00	34,50
	10 s	5,54				40,10
	STD	9,53				62,70
22 x 16	5 s	4,78	559,00	406,40	508,00	32,70
	10 s	5,54				38,10
	STD	9,53				59,50
22 x 14	5 s	4,78	559,00	355,40	508,00	30,70
	10 s	5,54				35,70
	STD	9,53				55,80
24 x 22	5 s	5,54	610,00	559,00	508,00	44,80
	10 s	6,35				51,00
	40 s	9,53				70,00
	80 s	12,70				93,10
24 x 20	5 s	5,54	610,00	508,00	508,00	43,60
	10 s	6,35				49,70
	40 s	9,53				68,10
	80 s	12,70				90,60
24 x 18	5 s	5,54	610,00	457,00	508,00	43,00
	10 s	6,35				49,10
	40 s	9,53				67,20
	80 s	12,70				89,40
24 x 16	5 s	5,54	610,00	406,40	508,00	42,10
	10 s	6,35				48,00
	40 s	9,53				65,80
	80 s	12,70				87,50
26 x 24	10	7,92	660,00	610,00	610,00	78,00
	STD	9,53				94,00
26 x 22	10	7,92	660,00	559,00	610,00	75,40
	STD	9,53				90,80
26 x 20	10	7,92	660,00	508,00	610,00	71,60
	STD	9,53				86,30
26 x 18	10	7,92	660,00	457,00	610,00	68,60
	STD	9,53				82,60
28 x 26	10	7,92	711,00	660,00	610,00	84,70
	STD	9,53				102,00
28 x 24	10	7,92	711,00	610,00	610,00	81,40
	STD	9,53				98,10
28 x 20	10	7,92	711,00	508,00	610,00	75,00
	STD	9,53				90,30
28 x 18	10	7,92	711,00	457,00	610,00	71,47
	STD	9,53				86,00
30 x 28	5 s	6,35	762,00	711,00	610,00	79,60
	10	7,92				90,50
	STD	9,53				109,00
30 x 26	5 s	6,35	762,00	660,00	610,00	76,70
	10	7,92				87,20
	STD	9,53				105,00
30 x 24	5 s	6,35	762,00	610,00	610,00	74,50
	10	7,92				84,70
	STD	9,53				102,00
30 x 20	5 s	6,35	762,00	508,00	610,00	61,29
	10	7,92				76,45
	STD	9,53				92,00
32 x 30	10	7,92	813,00	762,00	610,00	97,10
	STD	9,53				117,00
32 x 28	10	7,92	813,00	711,00	610,00	93,80
	STD	9,53				113,00
32 x 26	10	7,92	813,00	660,00	610,00	90,50
	STD	9,53				109,00
32 x 24	10	7,92	813,00	610,00	610,00	88,80
	STD	9,53				107,00
34 x 32	10	7,92	864,00	813,00	610,00	103,00
	STD	9,53				124,00
34 x 30	10	7,92	864,00	762,00	610,00	100,00
	STD	9,53				121,00
34 x 26	10	7,92	864,00	660,00	610,00	93,80
	STD	9,53				113,00
34 x 24	10	7,92	864,00	610,00	610,00	86,43
	STD	9,53				104,00
36 x 34	10	7,92	914,00	864,00	610,00	110,00
	STD	9,53				132,00

Según ASME B16.9-2012						
Diámetro Nominal (NPS)	Schedule	Espesor	Diámetro Exterior en Bisel		Largo Total	Peso
(inch)	Sch	mm	(d)	(d')	(H)	kg/pieza
36 x 32	10	7,92	914,00	813,00	610,00	106,00
	STD	9,53				128,00
36 x 30	10	7,92	914,00	762,00	610,00	103,00
	STD	9,53				124,00
36 x 26	10	7,92	914,00	660,00	610,00	98,00
	STD	9,53				119,00
36 x 24	10	7,92	914,00	610,00	610,00	93,07
	STD	9,53				112,00
38 x 36	STD	9,53	965,00	914,00	610,00	140,00
38 x 34	STD	9,53	965,00	864,00	610,00	135,00
38 x 32	STD	9,53	965,00	813,00	610,00	132,00
38 x 30	STD	9,53	965,00	762,00	610,00	129,00
38 x 28	STD	9,53	965,00	711,00	610,00	127,00
38 x 26	STD	9,53	965,00	660,00	610,00	124,00
40 x 38	STD	9,53	1.016,00	965,00	610,00	147,00
40 x 36	STD	9,53	1.016,00	914,00	610,00	144,00
40 x 34	STD	9,53	1.016,00	864,00	610,00	140,00
40 x 32	STD	9,53	1.016,00	813,00	610,00	132,00
40 x 30	STD	9,53	1.016,00	762,00	610,00	133,00
42 x 40	STD	9,53	1.067,00	1.016,00	610,00	131,00
42 x 38	STD	9,53	1.067,00	965,00	610,00	154,00
42 x 36	STD	9,53	1.067,00	914,00	610,00	151,00
42 x 34	STD	9,53	1.067,00	864,00	610,00	147,00
42 x 32	STD	9,53	1.067,00	813,00	610,00	145,00
42 x 30	STD	9,53	1.067,00	762,00	610,00	142,00
44 x 42	STD	9,53	1.118,00	1.067,00	610,00	163,00
44 x 40	STD	9,53	1.118,00	1.016,00	610,00	158,00
44 x 38	STD	9,53	1.118,00	965,00	610,00	154,00
44 x 36	STD	9,53	1.118,00	914,00	610,00	152,00
46 x 44	STD	9,53	1.168,00	1.118,00	711,00	198,00
46 x 42	STD	9,53	1.168,00	1.067,00	711,00	194,00
46 x 40	STD	9,53	1.168,00	1.016,00	711,00	189,00
46 x 38	STD	9,53	1.168,00	965,00	711,00	185,00
48 x 46	STD	9,53	1.219,00	1.168,00	711,00	207,00
48 x 44	STD	9,53	1.219,00	1.118,00	711,00	203,00
48 x 42	STD	9,53	1.219,00	1.067,00	711,00	198,00
48 x 40	STD	9,53	1.219,00	1.016,00	711,00	194,00

NOTAS:
 - ASME B16.9 en milímetros (mm)
 - Mientras que la figura ilustra un reductor en forma de campana, el uso de un reductor conico no está prohibido.
 - Schedule 5s, 10s, 40s y 80s, según ASME B36.19 y Schedule 10 y STD, según ASME B36.10

REDUCCIONES CONCÉNTRICAS Y EXCÉNTRICAS

Según MSS SP-43:2008						
Diámetro Nominal (NPS)	Schedule	Espesor	Diámetro Exterior en Bisel		Largo Total	Peso
(inch)	Sch	mm	(d)	(d')	(H)	kg/pieza
3/4 x 1/2	5 s 10 s	1,65 2,11	1,05	0,84	1,50	0,05 0,10
1 x 3/4	5 s 10 s	1,65 2,77	1,32	1,05	2,00	0,09 0,13
1 x 1/2	5 s 10 s	1,65 2,77	1,32	0,84	2,00	0,09 0,12
1 x 3/8	5 s 10 s	1,65 2,77	1,32	0,68	2,00	0,08 0,15
1 1/4 x 1	5 s 10 s	1,65 2,77	1,66	1,32	2,00	0,12 0,18
1 1/4 x 3/4	5 s 10 s	1,65 2,77	1,66	1,05	2,00	0,9 0,18
1 1/4 x 1/2	5 s 10 s	1,65 2,77	1,66	0,84	2,00	0,09 0,10
1 1/2 x 1 1/4	5 s 10 s	1,65 2,77	1,90	1,66	2,50	0,16 0,21
1 1/2 x 1	5 s 10 s	1,65 2,77	1,90	1,32	2,50	0,14 0,20
1 1/2 x 3/4	5 s 10 s	1,65 2,77	1,90	1,05	2,50	0,12 0,20
1 1/2 x 1/2	5 s 10 s	1,65 2,77	1,90	0,84	2,50	0,11 0,20
2 x 1 1/2	5 s 10 s	1,65 2,77	2,38	1,90	3,00	0,19 0,31
2 x 1 1/4	5 s 10 s	1,65 2,77	2,38	1,66	3,00	0,17 0,30
2 x 1	5 s 10 s	1,65 2,77	2,38	1,32	3,00	0,16 0,28
2 x 3/4	5 s 10 s	1,65 2,77	2,38	1,05	3,00	0,15 0,25
2 1/2 x 2	5 s 10 s	2,11 3,05	2,88	2,38	3,50	0,31 0,47
2 1/2 x 1 1/2	5 s 10 s	2,11 3,05	2,88	1,90	3,50	0,28 0,44
2 1/2 x 1 1/4	5 s 10 s	2,11 3,05	2,88	1,66	3,50	0,26 0,37
2 1/2 x 1	5 s 10 s	2,11 3,05	2,88	1,32	3,50	0,26 0,43
3 x 2 1/2	5 s 10 s	2,11 3,05	3,50	2,88	3,50	0,38 0,59
3 x 2	5 s 10 s	2,11 3,05	3,50	2,88	3,50	0,34 0,55
3 x 1 1/2	5 s 10 s	2,11 3,05	3,50	1,90	3,50	0,32 0,51
3 x 1 1/4	5 s 10 s	2,11 3,05	3,50	1,66	3,50	0,31 0,45
3 1/2 x 3	5 s 10 s	2,11 3,05	4,00	3,50	4,00	0,57 0,83
3 1/2 x 2 1/2	5 s 10 s	2,11 3,05	4,00	2,88	4,00	0,52 0,76
3 1/2 x 2	5 s 10 s	2,11 3,05	4,00	2,38	4,00	0,50 0,73
3 1/2 x 1 1/2	5 s 10 s	2,11 3,05	4,00	1,90	4,00	0,46 0,66
3 1/2 x 1 1/4	5 s 10 s	2,11 3,05	4,00	1,66	4,00	0,44 0,63
4 x 3 1/2	5 s 10 s	2,11 3,05	4,50	4,00	4,00	0,62 0,89
4 x 3	5 s 10 s	2,11 3,05	4,50	3,50	4,00	0,60 0,87
4 x 2 1/2	5 s 10 s	2,11 3,05	4,50	2,88	4,00	0,58 0,83
4 x 2	5 s 10 s	2,11 3,05	4,50	2,38	4,00	0,53 0,73
4 x 1 1/2	5 s 10 s	2,11 3,05	4,50	1,90	4,00	0,51 0,73
5 x 4	5 s 10 s	2,77 3,40	5,56	4,50	5,00	1,28 1,49
5 x 3 1/2	5 s 10 s	2,77 3,40	5,56	4,00	5,00	1,23 1,49
5 x 3	5 s 10 s	2,77 3,40	5,56	3,50	5,00	1,18 1,45
5 x 2 1/2	5 s 10 s	2,77 3,40	5,56	2,88	5,00	1,12 1,40



NOTAS:

- Norma MSS SP-43, considera solo schedule 5s y 10s, según ASME B36.19.
- Todas las dimensiones en pulgadas (in), salvo las que se indica. Considerar 1 in = 25,4 mm

REDUCCIONES CONCÉNTRICAS Y EXCÉNTRICAS

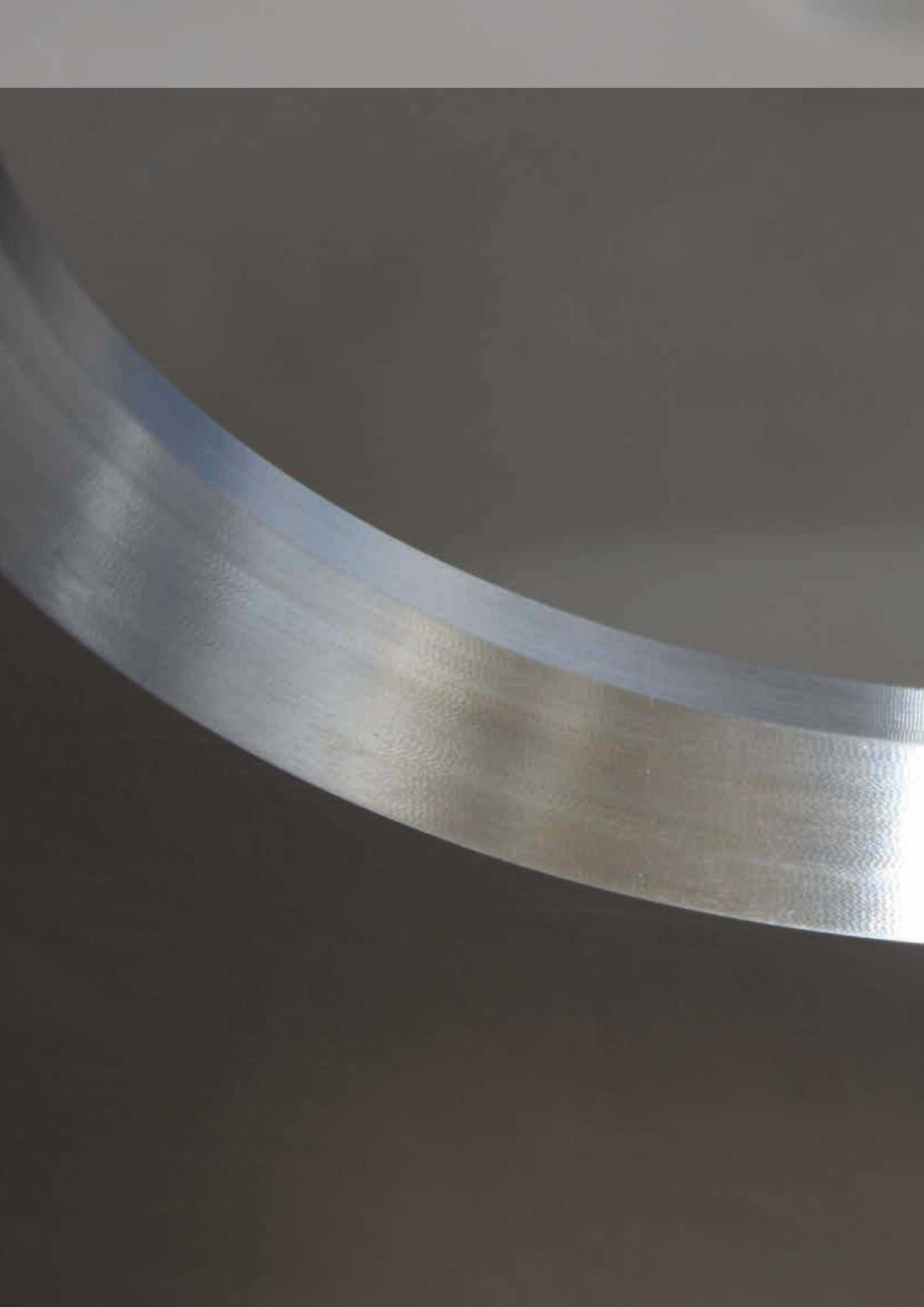
Según MSS SP-43:2008						
Diámetro Nominal (NPS)	Schedule	Espesor	Diámetro Exterior en Bisel		Largo Total	Peso
(inch)	Sch	mm	(d)	(d')	(H)	kg/pieza
5 x 2	5 s 10 s	2,77 3,40	5,56	2,38	5,00	1,07 1,29
6 x 5	5 s 10 s	2,77 3,40	6,62	5,56	5,50	1,66 2,05
6 x 4	5 s 10 s	2,77 3,40	6,62	4,50	5,50	1,61 1,95
6 x 3 1/2	5 s 10 s	2,77 3,40	6,62	4,00	5,50	1,59 1,96
6 x 3	5 s 10 s	2,77 3,40	6,62	3,50	5,50	1,56 1,82
6 x 2 1/2	5 s 10 s	2,77 3,40	6,62	2,88	5,50	1,41 1,74
8 x 6	5 s 10 s	2,77 3,76	8,62	6,62	6,00	2,23 3,19
8 x 5	5 s 10 s	2,77 3,76	8,62	5,56	6,00	2,02 3,08
8 x 4	5 s 10 s	2,77 3,76	8,62	4,50	6,00	1,65 3,02
8 x 3 1/2	5 s 10 s	2,77 3,76	8,62	4,00	6,00	1,81 2,49
10 x 8	5 s 10 s	3,40 4,19	10,75	8,62	7,00	4,00 5,25
10 x 6	5 s 10 s	3,40 4,19	10,75	6,62	7,00	3,90 5,00
10 x 5	5 s 10 s	3,40 4,19	10,75	5,56	7,00	3,81 4,77
10 x 4	5 s 10 s	3,40 4,19	10,75	4,50	7,00	3,63 4,54
12 x 10	5 s 10 s	3,96 4,57	12,75	10,75	8,00	7,08 7,98
12 x 8	5 s 10 s	3,96 4,57	12,75	8,62	8,00	6,67 7,67
12 x 6	5 s 10 s	3,96 4,57	12,75	6,62	8,00	6,49 6,58
12 x 5	5 s 10 s	3,96 4,57	12,75	5,56	8,00	6,26 7,21
14 x 12	5 s 10 s	3,96 4,78	14,00	12,75	13,00	12,50 15,29
14 x 10	5 s 10 s	3,96 4,78	14,00	10,75	13,00	12,40 14,80
14 x 8	5 s 10 s	3,96 4,78	14,00	8,62	13,00	12,20 14,30
14 x 6	5 s 10 s	3,96 4,78	14,00	6,62	13,00	12,10 14,50
16 x 14	5 s 10 s	4,19 4,78	16,00	14,00	14,00	15,50 17,70
16 x 12	5 s 10 s	4,19 4,78	16,00	12,75	14,00	15,30 18,35
16 x 10	5 s 10 s	4,19 4,78	16,00	10,75	14,00	15,20 17,72
16 x 8	5 s 10 s	4,19 4,78	16,00	8,62	14,00	14,4 16,50
18 x 16	5 s 10 s	4,19 4,78	18,00	16,00	15,00	16,50 19,20
18 x 14	5 s 10 s	4,19 4,78	18,00	14,00	15,00	18,30 21,90
18 x 12	5 s 10 s	4,19 4,78	18,00	12,75	15,00	18,10 20,70
18 x 10	5 s 10 s	4,19 4,78	18,00	10,75	15,00	17,90 20,50
20 x 18	5 s 10 s	4,78 5,54	20,00	18,00	20,00	31,20 33,10
20 x 16	5 s 10 s	4,78 5,54	20,00	16,00	20,00	31,00 38,41
20 x 14	5 s 10 s	4,78 5,54	20,00	14,00	20,00	30,50 34,90
20 x 12	5 s 10 s	4,78 5,54	20,00	12,75	20,00	30,00 34,90
24 x 20	5 s 10 s	5,54 6,35	24,00	20,00	20,00	43,60 49,70
24 x 18	5 s 10 s	5,54 6,35	24,00	18,00	20,00	43,00 49,10
24 x 16	5 s 10 s	5,54 6,35	24,00	16,00	20,00	42,10 48,00

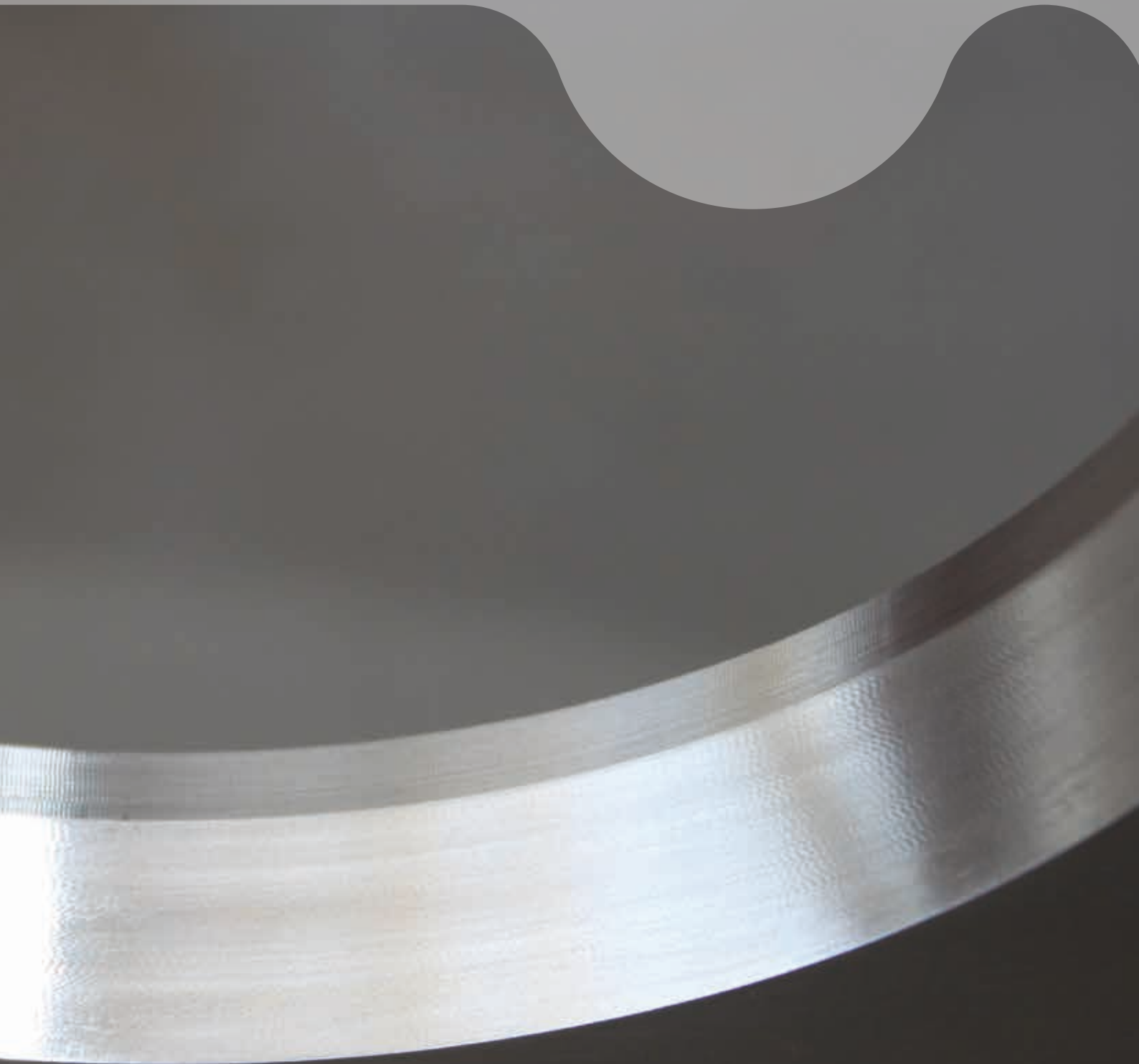
NOTAS:

- Norma MSS SP-43, considera solo schedule 5s y 10s, según ASME B36.19

- Todas las dimensiones en pulgadas (in), salvo la que se indica. Considerar 1 in = 25,4 mm





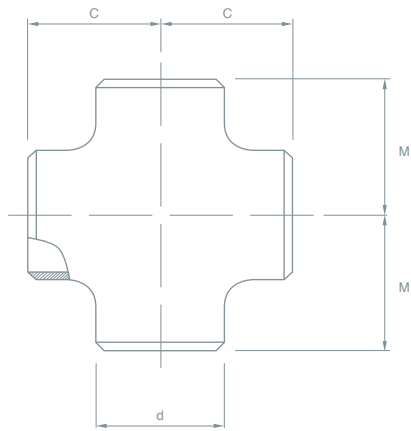
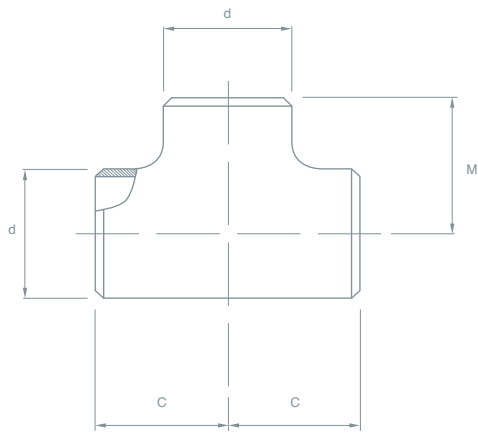




Butt Weld Fittings

TEES Y CRUCETAS

TEES Y CRUCETAS



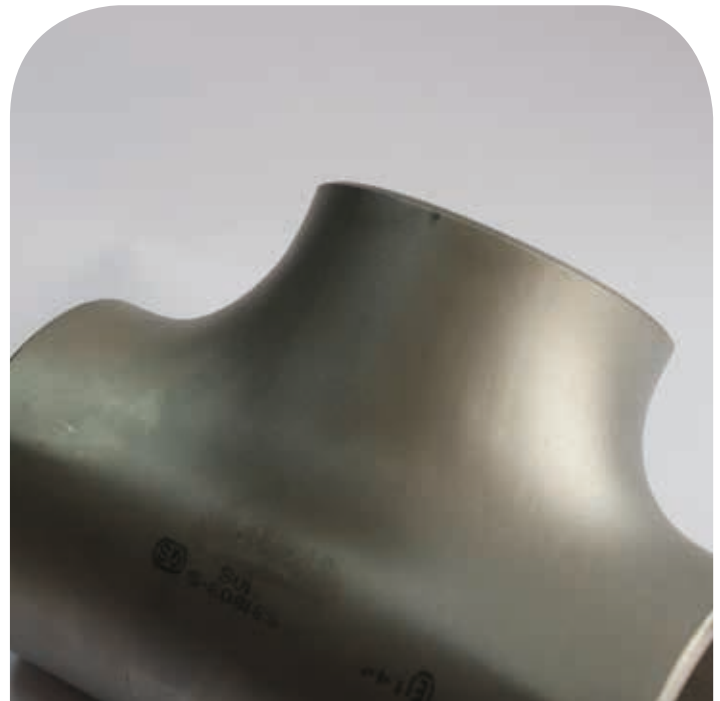
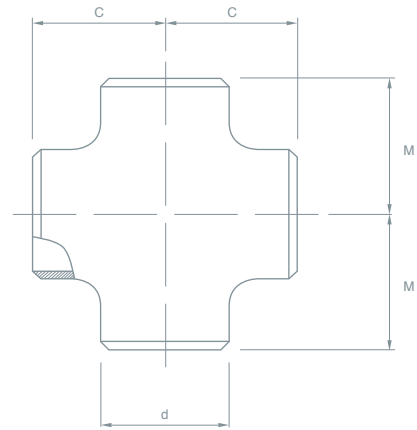
NOTAS:
 - ASME B16.9 esta en milímetros (mm)
 - Espesores, Schedule 5s, 10s, 40s, 80s, según ASME B36.19 y Schedule 10 y STD, según ASME B36.10
 - Dimensiones aplicables a crucetas de DN=24" y menores
 * Dimensión de salida M para DN=26" y mayores es recomendado pero no requerido

Según ASME B16.9-2012						
Diametro Nominal (NPS)	Schedule	Espesor	Diámetro Exterior en Bisel	Cara a Eje		Peso
(inch)	Sch	(mm)	(d)	C	M*	kg/pieza
1/2	5 s	1,65	21,3	25,0	25,0	0,04
	10 s	2,11				0,06
	40 s	2,77				0,08
	80 s	3,73				0,14
3/4	5 s	1,65	26,7	29,0	29,0	0,07
	10 s	2,11				0,09
	40 s	2,87				0,12
	80 s	3,91				0,20
1	5 s	1,65	33,4	38,0	38,0	0,11
	10 s	2,77				0,20
	40 s	3,38				0,24
	80 s	4,55				0,39
1 1/4	5 s	1,65	42,2	48,0	48,0	0,19
	10 s	2,77				0,33
	40 s	3,56				0,42
	80 s	4,85				0,55
1 1/2	5 s	1,65	48,3	57,0	57,0	0,27
	10 s	2,77				0,46
	40 s	3,68				0,59
	80 s	5,08				1,02
2	5 s	1,65	60,3	64,0	64,0	0,37
	10 s	2,77				0,63
	40 s	3,91				0,87
	80 s	5,54				1,59
2 1/2	5 s	2,11	73,0	76,0	76,0	0,76
	10 s	3,05				1,10
	40 s	5,16				1,70
	80 s	7,01				2,31
3	5 s	2,11	88,9	86,0	86,0	0,95
	10 s	3,05				1,37
	40 s	5,49				1,90
	80 s	7,62				4,45
3 1/2	5 s	2,11	101,6	95,0	95,0	1,20
	10 s	3,05				1,74
	40 s	5,74				3,19
	80 s	8,08				4,49
4	5 s	2,11	114,3	105,0	105,0	1,49
	10 s	3,05				2,15
	40 s	6,02				4,13
	80 s	8,56				7,71
5	5 s	2,77	141,3	124,0	124,0	2,83
	10 s	3,40				3,48
	40 s	6,55				6,55
	80 s	9,53				11,34
6	5 s	2,77	168,3	143,0	143,0	3,88
	10 s	3,40				4,76
	40 s	7,11				9,73
	80 s	10,97				13,61
8	5 s	2,77	219,1	178,0	178,0	6,23
	10 s	3,76				8,46
	40 s	8,18				18,00
	80 s	12,70				27,94
10	5 s	3,40	273,0	216,0	216,0	11,52
	10 s	4,19				14,20
	40 s	9,27				30,80
	80 s	12,70				42,20
12	5 s	3,96	323,8	254,0	254,0	18,71
	10 s	4,57				21,60
	40 s	9,53				44,3
	80 s	12,70				55,54
14	5 s	3,96	355,6	279,0	279,0	40,20
	10 s	4,78				48,53
	40 s	9,53				79,38
	80 s	12,70				105,78
16	5 s	4,19	406,4	305,0	305,0	51,69
	10 s	4,78				58,97
	40 s	9,53				99,79
	80 s	12,70				132,98
18	5 s	4,19	457,0	343,0	343,0	67,20
	10 s	4,78				76,66
	40 s	9,53				79,70
	80 s	12,70				106,21
20	5 s	4,78	508,0	381,0	381,0	85,11
	10 s	5,54				98,64
	40 s	9,53				103,42
	80 s	12,70				137,82
22	5 s	4,78	559,0	419,0	419,0	60,48
	10 s	5,54				70,10
	STD	9,53				119,59
	5 s	5,54				135,73
24	10 s	6,35	610,0	432,0	432,0	155,58
	40 s	9,53				233,49
	80 s	12,70				311,16
	10	7,92				139,47
26	STD	9,53	660,0	495,0	495,0	167,34
	10	7,92				157,72
	STD	9,53				189,27
	5 s	6,35				145,56
30	10	7,92	762,0	559,0	559,0	181,55
	STD	9,53				217,91
	10	7,92				207,06
	STD	9,53				248,57
32	10	7,92	813,0	597,0	597,0	207,06
	STD	9,53				248,57
	10	7,92				234,24
	STD	9,53				281,25
34	10	7,92	864,0	635,0	635,0	262,86
	STD	9,53				315,64
	10	7,92				262,86
	STD	9,53				315,64
36	10	7,92	914,0	673,0	673,0	262,86
	STD	9,53				315,64
	10	7,92				262,86
	STD	9,53				315,64
38	STD	9,53	965,0	711,0	711,0	352,34
	10	7,92				262,86
	STD	9,53				315,64
	10	7,92				262,86
40	STD	9,53	1016,0	749,0	749,0	358,95
	10	7,92				262,86
	STD	9,53				315,64
	10	7,92				262,86
42	STD	9,53	1067,0	762,0	711,0	415,88
	10	7,92				262,86
	STD	9,53				315,64
	10	7,92				262,86
44	STD	9,53	1118,0	813,0	762,0	466,52
	10	7,92				262,86
	STD	9,53				315,64
	10	7,92				262,86
46	STD	9,53	1168,0	851,0	800,0	510,54
	10	7,92				262,86
	STD	9,53				315,64
	10	7,92				262,86
48	STD	9,53	1219,0	889,0	838,0	556,90
	10	7,92				262,86
	STD	9,53				315,64
	10	7,92				262,86
52	STD	9,53	1320,8	964,0	914,0	654,89
	10	7,92				262,86
	STD	9,53				315,64
	10	7,92				262,86
56	STD	9,53	1422,4	1038,0	990,0	759,85
	10	7,92				262,86
	STD	9,53				315,64
	10	7,92				262,86
60	STD	9,53	1524,0	1112,0	1080,0	872,60
	10	7,92				262,86
	STD	9,53				315,64
	10	7,92				262,86

CRUZ

Según MSS SP - 43 - 2008						
Diámetro Nominal (NPS)	Schedule	Espesor	Diámetro Exterior en Bisel	Cara a Eje		Peso
				C	M	
(inch)	Sch	(mm)	(d)			kg/pieza
1/2	5 s 10 s	1,65 2,11	0,84	1,00	1,00	0,04 0,06
3/4	5 s 10 s	1,65 2,11	1,05	1,12	1,12	0,07 0,09
1	5 s 10 s	1,65 2,77	1,32	1,50	1,50	0,11 0,20
1 1/4	5 s 10 s	1,65 2,77	1,66	1,88	1,88	0,19 0,33
1 1/2	5 s 10 s	1,65 2,77	1,90	2,25	2,25	0,27 0,46
2	5 s 10 s	1,65 2,77	2,38	2,50	2,50	0,37 0,63
2 1/2	5 s 10 s	2,11 3,05	2,88	3,00	3,00	0,76 1,10
3	5 s 10 s	2,11 3,05	3,50	3,38	3,38	0,95 1,37
3 1/2	5 s 10 s	2,11 3,05	4,00	3,75	3,75	1,20 1,74
4	5 s 10 s	2,11 3,05	4,50	4,12	4,12	1,49 2,15
5	5 s 10 s	2,77 3,40	5,56	4,88	4,88	2,83 3,48
6	5 s 10 s	2,77 3,40	6,62	5,62	5,62	3,88 4,76
8	5 s 10 s	2,77 3,76	8,62	7,00	7,00	6,23 8,46
10	5 s 10 s	3,40 4,19	10,75	8,50	8,50	11,52 14,20
12	5 s 10 s	3,96 4,57	12,75	10,00	10,00	18,71 21,60
14	5 s 10 s	3,96 4,78	14,00	11,00	11,00	40,20 48,53
16	5 s 10 s	4,19 4,78	16,00	12,00	12,00	51,69 58,97
18	5 s 10 s	4,19 4,78	18,00	13,50	13,50	67,20 76,66
20	5 s 10 s	4,78 5,54	20,00	15,00	15,00	85,11 98,64
24	5 s 10 s	5,54 6,35	24,00	17,00	17,00	135,73 155,58

NOTAS:
 - MSS SP-43 esta en pulgadas (in)
 - MSS SP-43 es solo para Tees
 - Espesores, Schedule 5s y 10s, según ASME B36.19



Según ASME B16.9-2007

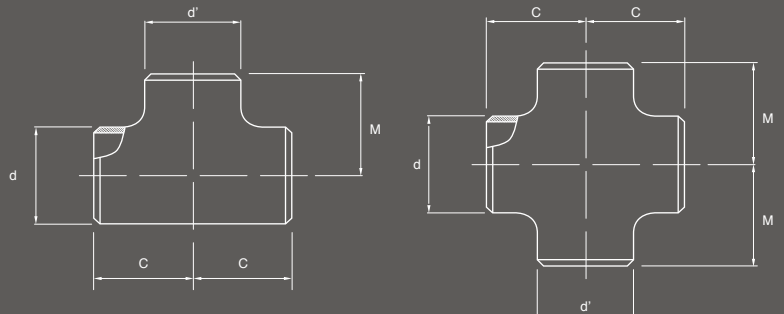
Diámetro Nominal (NPS)	Schedule	Espesor	Diámetro Exterior en Bisel		Cara a Eje		Peso
			(d)	(d')	C	M	
(inch)	Sch	(mm)	(d)	(d')	C	M	kg/pieza
1/2 x 1/2 x 3/8	5s	1,65	21,30	17,30	25	25	0,04
	10s	2,11					0,06
	40s	2,77					0,08
1/2 x 1/2 x 1/4	5s	1,65	21,30	13,70	25	25	0,05
	10s	2,11					0,06
	40s	2,77					0,07
3/4 x 3/4 x 1/2	5s	1,65	26,70	21,30	29	29	0,08
	10s	2,11					0,11
	40s	2,87					0,15
3/4 x 3/4 x 3/8	5s	1,65	26,70	17,30	29	29	0,07
	10s	2,11					0,09
	40s	2,87					0,11
1 x 1 x 3/4	5s	1,65	33,40	26,70	38	38	0,11
	10s	2,77					0,19
	40s	3,38					0,23
1 x 1 x 1/2	5s	1,65	33,40	21,30	38	38	0,27
	10s	2,77					0,19
	40s	3,38					0,22
1 1/4 x 1 1/4 x 1	5s	1,65	42,20	33,40	48	48	0,27
	10s	2,77					0,45
	40s	3,56					0,53
11/4 x 1 1/4 x 3/4	5s	1,65	42,20	26,70	48	48	0,26
	10s	2,77					0,44
	40s	3,56					0,53
11/4 x 1 1/4 x 1/2	5s	1,65	42,20	21,30	48	48	0,26
	10s	2,77					0,37
	40s	3,56					0,37
11/2 x 1 1/2 x 1 1/4	5s	1,65	48,30	42,20	57	57	0,24
	10s	2,77					0,41
	40s	3,68					0,80
1 1/2 x 1 1/2 x 1	5s	1,65	48,30	33,40	57	57	0,27
	10s	2,77					0,42
	40s	3,68					0,55
11/2 x 1 1/2 x 3/4	5s	1,65	48,30	26,70	57	57	0,23
	10s	2,77					0,39
	40s	3,68					0,52
11/2 x 1 1/2 x 1/2	5s	1,65	48,30	21,30	57	57	0,23
	10s	2,77					0,39
	40s	3,68					0,52
2 x 2 x 1 1/2	5s	1,65	60,30	48,30	64	60	0,21
	10s	2,77					0,59
	40s	3,91					0,83
2 x 2 x 1 1/4	5s	1,65	60,30	42,20	64	57	0,32
	10s	2,77					0,57
	40s	3,91					0,80
2 x 2 x 1	5s	1,65	60,30	33,40	64	51	0,22
	10s	2,77					0,54
	40s	3,91					0,74
2 x 2 x 3/4	5s	1,65	60,30	26,70	64	44	0,30
	10s	2,77					0,51
	40s	3,91					0,99
2 1/2 x 2 1/2 x 2	5s	2,11	73,00	60,30	76	70	0,65
	10s	3,05					0,94
	40s	5,16					1,53
2 1/2 x 2 1/2 x 1 1/2	5s	2,11	73,00	48,30	76	67	0,90
	10s	3,05					1,49
	40s	5,16					2,02
2 1/2 x 2 1/2 x 1 1/4	5s	2,11	73,00	42,20	76	64	0,60
	10s	3,05					0,87
	40s	5,16					1,99
2 1/2 x 2 1/2 x 1	5s	2,11	73,00	33,40	76	57	0,60
	10s	3,05					0,87
	40s	5,16					1,96
3 x 3 x 2 1/2	5s	2,11	88,90	73,00	86	83	0,91
	10s	3,05					1,31
	40s	5,49					2,29
3 x 3 x 2	5s	2,11	88,90	60,30	86	76	0,85
	10s	3,05					1,23
	40s	5,49					2,16
3 x 3 x 1 1/2	5s	2,11	88,90	48,30	86	73	0,82
	10s	3,05					1,19
	40s	5,49					2,05
3 x 3 x 1 1/4	5s	2,11	88,90	42,20	86	70	0,84
	10s	3,05					1,22
	40s	5,49					2,87
3 1/2 x 3 1/2 x 3	5s	2,11	101,60	88,90	95	92	0,96
	10s	3,05					1,59
	40s	5,74					2,90
3 1/2 x 3 1/2 x 2 1/2	5s	2,11	101,60	73,00	95	89	1,09
	10s	3,05					1,58
	40s	5,74					3,09
3 1/2 x 3 1/2 x 2	5s	2,11	101,60	60,30	95	83	1,07
	10s	3,05					1,56
	40s	5,74					3,85
3 1/2 x 3 1/2 x 1 1/2	5s	2,11	101,60	48,30	95	79	1,09
	10s	3,05					1,54
	40s	5,74					3,85
4 x 4 x 3 1/2	5s	2,11	114,30	101,60	105	102	1,36
	10s	3,05					1,98
	40s	6,02					3,80

Según ASME B16.9-2007

Diámetro Nominal (NPS)	Schedule	Espesor	Diámetro Exterior en Bisel		Cara a Eje		Peso
			(d)	(d')	C	M	
(inch)	Sch	(mm)	(d)	(d')	C	M	kg/pieza
4 x 4 x 3	5s	2,11	114,30	88,90	105	98	1,72
	10s	3,05					2,50
	40s	6,02					4,80
4 x 4 x 2 1/2	5s	2,11	114,30	73,00	105	95	1,69
	10s	3,05					2,45
	40s	6,02					4,70
4 x 4 x 2	5s	2,11	114,30	60,30	105	89	1,62
	10s	3,05					2,35
	40s	6,02					4,50
4 x 4 x 1 1/2	5s	2,11	114,30	48,30	105	86	1,21
	10s	3,05					1,75
	40s	6,02					3,45
5 x 5 x 4	5s	2,77	141,30	114,30	124	117	2,66
	10s	3,40					3,26
	40s	6,55					6,14
5 x 5 x 3 1/2	5s	2,77	141,30	101,60	124	114	2,66
	10s	3,40					3,26
	40s	6,55					6,14
5 x 5 x 3	5s	2,77	141,30	88,90	124	111	2,66
	10s	3,40					3,26
	40s	6,55					6,14
5 x 5 x 2 1/2	5s	2,77	141,30	73,00	124	108	2,66
	10s	3,40					3,26
	40s	6,55					6,14
5 x 5 x 2	5s	2,77	141,30	60,30	124	105	2,66
	10s	3,40					3,26
	40s	6,55					6,14
6 x 6 x 5	5s	2,77	168,30	141,30	143	137	4,31
	10s	3,40					5,30
	40s	7,11					10,40
6 x 6 x 4	5s	2,77	168,30	114,30	143	130	4,59
	10s	3,40					5,64
	40s	7,11					11,80
6 x 6 x 3 1/2	5s	2,77	168,30	101,60	143	127	4,59
	10s	3,40					5,64
	40s	7,11					11,80
6 x 6 x 3	5s	2,77	168,30	88,90	143	124	4,59
	10s	3,40					5,64
	40s	7,11					11,80
6 x 6 x 2 1/2	5s	2,77	168,30	73,00	143	121	4,85
	10s	3,40					6,18
	40s	7,11					12,50
8 x 8 x 6	5s	2,77	219,10	168,30	178	168	8,40
	10s	3,76					18,10
	40s	8,18					28,10
8 x 8 x 5	5s	2,77	219,10	141,30	178	162	6,07
	10s	3,76					8,25
	40s	8,18					17,80
8 x 8 x 4	5s	2,77	219,10	114,30	178	156	7,34
	10s	3,76					9,97
	40s	8,18					21,70
8 x 8 x 3 1/2	5s	2,77	219,10	101,60	178	152	7,31
	10s	3,76					9,93
	40s	8,18					21,60
10 x 10 x 8	5s	3,40	273,00	219,10	216	203	14,50
	10s	4,19					31,00
	40s	9,27					42,47
10 x 10 x 6	5s	3,40	273,00	168,30	216	194	11,36
	10s	4,19					14,00
	40s	9,27					30,00
10 x 10 x 5	5s	3,40	273,00	141,30	216	191	13,56
	10s	4,19					16,72
	40s	9,27					37,00
10 x 10 x 4	5s	3,40	273,00	114,30	216	184	10,95
	10s	4,19					13,50
	40s	9,27					29,30
12 x 12 x 10	5s	3,96	323,80	273,00	254	241	21,60
	10s	4,95					25,00
	40s	9,53					54,00
12 x 12 x 8	5s	3,96	323,80	219,10	254	229	19,93
	10s	4,57					23,00
	40s	9,53					52,00
12 x 12 x 6	5s	3,96	323,80	168,30	254	219	19,93
	10s	4,57					23,00
	40s	9,53					52,00
12 x 12 x 5	5s	3,96	323,80	141,30	254	216	22,06
	10s	4,57					25,46
	40s	9,53					53,10
14 x 14 x 12	5s	3,96	355,60	323,80	279	270	42,38
	10s	4,78					51,16
	40s	9,53					102,00
14 x 14 x 10	5s	3,96	355,60	273,00	279	257	31,64
	10s	4,78					49,35
	40s	9,53					98,40
14 x 14 x 8	5s	3,96	355,60	219,10	279	248	31,64
	10s	4,78					38,20
	40s	9,53					70,60
14 x 14 x 6	5s	3,96	355,60	168,30	279	238	20,57
	10s	4,78					24,83
	40s	9,53					49,50

NOTAS:

- Todas las dimensiones estan en milímetros (mm)
- Pesos estimados consideran densidad 8,03 Ton/m³, según ASME II PARTE A
- Espesores, Schedule 5s, 10s, 40s, 80s, según ASME B36.19
- Dimensión de salida M para tamaños de ejecución DN=14" y mayores es recomendable pero no requerido

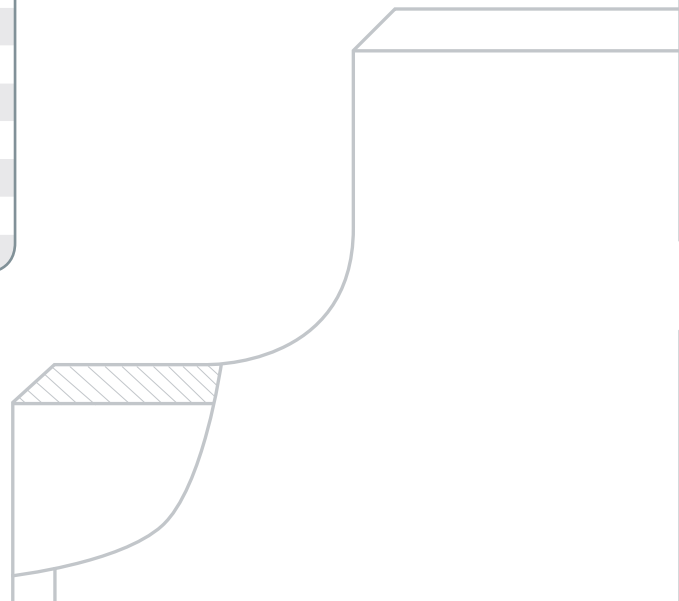


TEES

Según MSS SP-43-2008							
Diámetro Nominal (NPS)	Schedule	Espesor	Diámetro Exterior en Bisel		Cara a Eje		Peso
			(d)	(d')	C	M	
(inch)	Sch	(mm)	(d)	(d')	C	M	kg/pieza
3/4 x 3/4 x 1/2	5 s 10 s	1,65 2,11	1,05	0,84	1,12	1,12	0,09 0,11
1 x 1 x 3/4	5 s 10 s	1,65 2,77	1,32	1,05	1,50	1,50	0,11 0,19
1 x 1 x 1/2	5 s 10 s	1,65 2,77	1,32	0,84	1,50	1,50	0,13 0,22
1 1/4 x 1 1/4 x 1	5 s 10 s	1,65 2,77	1,66	1,32	1,88	1,88	0,27 0,45
1 1/4 x 1 1/4 x 3/4	5 s 10 s	1,65 2,77	1,66	1,05	1,88	1,88	0,26 0,44
1 1/4 x 1 1/4 x 1/2	5 s 10 s	1,65 2,77	1,66	0,84	1,88	1,88	0,22 0,37
1 1/2 x 1 1/2 x 1 1/4	5 s 10 s	1,65 2,77	1,90	1,66	2,25	2,25	0,48 0,80
1 1/2 x 1 1/2 x 1	5 s 10 s	1,65 2,77	1,90	1,32	2,25	2,25	0,32 0,53
1 1/2 x 1 1/2 x 3/4	5 s 10 s	1,65 2,77	1,90	1,05	2,25	2,25	0,31 0,52
2 x 2 x 1 1/2	5 s 10 s	1,65 2,77	2,38	1,90	2,50	2,38	0,89 1,49
2 x 2 x 1 1/4	5 s 10 s	1,65 2,77	2,38	1,66	2,50	2,25	0,48 0,80
2 x 2 x 1	5 s 10 s	1,65 2,77	2,38	1,32	2,50	2,00	0,32 0,54
2 x 2 x 3/4	5 s 10 s	1,65 2,77	2,38	1,05	2,50	1,75	0,30 0,51
2 1/2 x 2 1/2 x 2	5 s 10 s	2,11 3,05	2,88	2,38	3,00	2,75	0,65 0,94
2 1/2 x 2 1/2 x 1 1/2	5 s 10 s	2,11 3,05	2,88	1,90	3,00	2,62	0,62 0,90
2 1/2 x 2 1/2 x 1 1/4	5 s 10 s	2,11 3,05	2,88	1,66	3,00	2,50	0,60 0,87
2 1/2 x 2 1/2 x 1	5 s 10 s	2,11 3,05	2,88	1,32	3,00	2,25	0,60 0,87
3 x 3 x 2 1/2	5 s 10 s	2,11 3,05	3,50	2,88	3,38	3,25	0,91 1,31
3 x 3 x 2	5 s 10 s	2,11 3,05	3,50	2,38	3,38	3,00	0,85 1,23
3 x 3 x 1 1/2	5 s 10 s	2,11 3,05	3,50	1,90	3,38	2,88	0,90 1,19
3 1/2 x 3 1/2 x 3	5 s 10 s	2,11 3,05	4,00	3,50	3,75	3,62	1,10 1,59
3 1/2 x 3 1/2 x 2 1/2	5 s 10 s	2,11 3,05	4,00	2,88	3,75	3,50	1,09 1,58
3 1/2 x 3 1/2 x 2	5 s 10 s	2,11 3,05	4,00	2,38	3,75	3,25	1,08 1,56
3 1/2 x 3 1/2 x 1 1/2	5 s 10 s	2,11 3,05	4,00	1,90	3,75	3,12	1,07 1,54
4 x 4 x 3 1/2	5 s 10 s	2,11 3,05	4,50	4,00	4,12	4,00	1,37 1,98
4 x 4 x 3	5 s 10 s	2,11 3,05	4,50	3,50	4,12	3,88	1,73 2,50
4 x 4 x 2 1/2	5 s 10 s	2,11 3,05	4,50	2,88	4,12	3,75	1,69 2,45
4 x 4 x 2	5 s 10 s	2,11 3,05	4,50	2,38	4,12	3,50	1,63 2,35
4 x 4 x 1 1/2	5 s 10 s	2,11 3,05	4,50	1,90	4,12	3,38	1,21 1,75
5 x 5 x 4	5 s 10 s	2,77 3,40	5,56	4,50	4,88	4,62	2,66 3,26
5 x 5 x 3 1/2	5 s 10 s	2,77 3,40	5,56	4,00	4,88	4,50	3,42 4,20
5 x 5 x 3	5 s 10 s	2,77 3,40	5,56	3,50	4,88	4,38	2,55 3,13
5 x 5 x 2 1/2	5 s 10 s	2,77 3,40	5,56	2,88	4,88	4,25	3,34 4,10
5 x 5 x 2	5 s 10 s	2,77 3,40	5,56	2,38	4,88	4,12	2,55 3,13
6 x 6 x 5	5 s 10 s	2,77 3,40	6,62	5,56	5,62	5,38	4,32 5,30
6 x 6 x 4	5 s 10 s	2,77 3,40	6,62	4,50	5,62	5,12	6,52 8,00
6 x 6 x 3 1/2	5 s 10 s	2,77 3,40	6,62	4,00	5,62	5,00	4,59 5,64
6 x 6 x 3	5 s 10 s	2,77 3,40	6,62	3,50	5,62	4,88	3,99 4,90
6 x 6 x 2 1/2	5 s 10 s	2,77 3,40	6,62	2,88	5,62	4,75	3,95 4,85



NOTAS:
 - Todas las dimensiones estan en pulgadas (in), salvo las que se indican. Considerar 1 in = 25,4 mm
 - Pesos estimados consideran densidad 8,03 Ton/m³, según ASME II PARTE A
 - Espesores, Schedule 5s y 10s, según ASME B36.19



TEES



Según MSS SP-43-2008

Diámetro Nominal (NPS)	Schedule	Espesor	Diámetro Exterior en Bisel		Cara a Eje		Peso
			(d)	(d')	C	M	
(inch)	Sch	(mm)	(d)	(d')	C	M	kg/pieza
8 x 8 x 6	5 s 10 s	2,77 3,76	8,62	6,62	7,00	6,62	6,19 8,40
8 x 8 x 5	5 s 10 s	2,77 3,76	8,62	5,56	7,00	6,38	6,08 8,25
8 x 8 x 4	5 s 10 s	2,77 3,76	8,62	4,50	7,00	6,12	7,34 9,97
8 x 8 x 3 1/2	5 s 10 s	2,77 3,76	8,62	4,00	7,00	6,00	7,32 9,93
10 x 10 x 8	5 s 10 s	3,40 4,19	10,75	8,62	8,50	8,00	11,77 14,50
10 x 10 x 6	5 s 10 s	3,40 4,19	10,75	6,62	8,50	7,62	11,36 14,00
10 x 10 x 5	5 s 10 s	3,40 4,19	10,75	5,56	8,50	7,50	13,57 16,72
10 x 10 x 4	5 s 10 s	3,40 4,19	10,75	4,50	8,50	7,25	10,95 13,50
12 x 12 x 10	5 s 10 s	3,96 4,57	12,75	10,75	10,00	9,50	21,66 25,00
12 x 12 x 8	5 s 10 s	3,96 4,57	12,75	8,62	10,00	9,00	20,80 24,00
12 x 12 x 6	5 s 10 s	3,96 4,57	12,75	6,62	10,00	8,62	19,93 23,00
12 x 12 x 5	5 s 10 s	3,96 4,57	12,75	5,56	10,00	8,50	22,06 25,46
14 x 14 x 12	5 s 10 s	3,96 4,78	14,00	12,75	11,00	10,62	42,38 51,16
14 x 14 x 10	5 s 10 s	3,96 4,78	14,00	10,75	11,00	10,12	40,88 49,35
14 x 14 x 8	5 s 10 s	3,96 4,78	14,00	8,62	11,00	9,75	39,93 48,20
14 x 14 x 6	5 s 10 s	3,96 4,78	14,00	6,62	11,00	9,38	44,73 54,00
16 x 16 x 14	5 s 10 s	4,19 4,78	16,00	14,00	12,00	12,00	49,08 56,00
16 x 16 x 12	5 s 10 s	4,19 4,78	16,00	12,75	12,00	11,62	46,19 52,70
16 x 16 x 10	5 s 10 s	4,19 4,78	16,00	10,75	12,00	11,12	44,88 51,20
16 x 16 x 8	5 s 10 s	4,19 4,78	16,00	8,62	12,00	10,75	42,42 48,40
16 x 16 x 6	5 s 10 s	4,19 4,78	16,00	6,62	12,00	10,38	40,58 46,30
18 x 18 x 16	5 s 10 s	4,19 4,78	18,00	16,00	13,50	13,00	59,51 67,90
18 x 18 x 14	5 s 10 s	4,19 4,78	18,00	14,00	13,50	13,00	58,64 66,90
18 x 18 x 12	5 s 10 s	4,19 4,78	18,00	12,75	13,50	12,62	57,32 65,40
18 x 18 x 10	5 s 10 s	4,19 4,78	18,00	10,75	13,50	12,12	54,52 62,20
18 x 18 x 8	5 s 10 s	4,19 4,78	18,00	8,62	13,50	11,75	53,03 60,50
20 x 20 x 18	5 s 10 s	4,78 5,54	20,00	18,00	15,00	14,50	72,64 84,20
20 x 20 x 16	5 s 10 s	4,78 5,54	20,00	16,00	15,00	14,00	70,83 82,10
20 x 20 x 14	5 s 10 s	4,78 5,54	20,00	14,00	15,00	14,00	69,97 81,10
20 x 20 x 12	5 s 10 s	4,78 5,54	20,00	12,75	15,00	13,62	68,16 79,00
20 x 20 x 10	5 s 10 s	4,78 5,54	20,00	10,75	15,00	13,12	66,43 77,00
20 x 20 x 8	5 s 10 s	4,78 5,54	20,00	8,62	15,00	12,75	63,84 74,00
24 x 24 x 20	5 s 10 s	5,54 6,35	24,00	20,00	17,00	17,00	99,45 114,00
24 x 24 x 18	5 s 10 s	5,54 6,35	24,00	18,00	17,00	16,50	96,84 111,00
24 x 24 x 16	5 s 10 s	5,54 6,35	24,00	16,00	17,00	16,00	95,09 109,00
24 x 24 x 14	5 s 10 s	5,54 6,35	24,00	14,00	17,00	16,00	92,47 106,00
24 x 24 x 12	5 s 10 s	5,54 6,35	24,00	12,75	17,00	15,62	90,73 104,00
24 x 24 x 10	5 s 10 s	5,54 6,35	24,00	10,75	17,00	15,12	87,24 100,00

NOTAS:

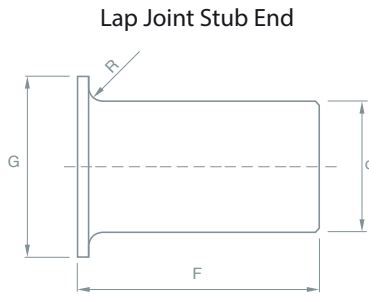
- Todas las dimensiones estan en pulgadas (in), salvo las que se indican. Considerar 1 in = 25,4 mm
- Pesos estimados consideran densidad 8,03 Ton/m3, según ASME II PARTE A
- Espesores, Schedule 5s y 10s, según ASME B36.19

A close-up photograph of a metal pipe with a butt weld joint. The pipe is dark grey and has a textured surface. The weld joint is visible as a lighter, smoother band around the circumference of the pipe. The background is a light, neutral color with some soft shadows.

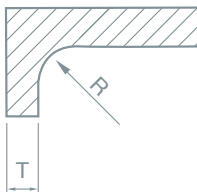
Butt Weld Fittings

STUB ENDS

LAP-JOINT STUB END



Nota (*)



NOTAS:

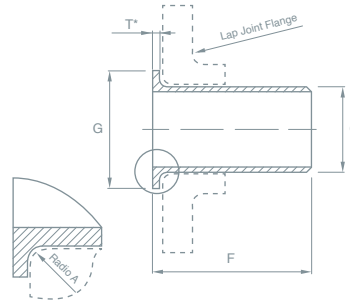
- Todas las dimensiones estan en milímetros (mm)
- El espesor T no debe ser menor al espesor nominal de la tubería
- Espesor Sch. 5s, 10s, 40s y 80s, según Norma ASME B36.19. Espesores Sch. 10 y STD, según Norma ASME B36.10
- Pesos estimados consideran densidad 8,03 Ton/m³, según ASME II, PARTE A
- (*) Terminación superficial para la zona de contacto de la empaquetadura deberá estar de acuerdo, según ASME B16.5, Flanges R.F

Según ASME B16.9-2007									
Diámetro Nominal (NPS)	Schedule	Espesor (mm)	Diámetro Exterior en Bisel (d)		Longitud Patrón (F)		Radio de Filete (R)	Diámetro de Junta (G)	Peso Kg/pieza
			Máximo	Mínimo	Mayor	Menor			
1/2	5 s	1,65	22,8	20,5	76	51	3	35	0,05
	10 s	2,11							0,07
	40 s	2,77							0,09
	80 s	3,73							0,13
3/4	5 s	1,65	28,1	25,9	76	51	3	43	0,08
	10 s	2,11							0,10
	40 s	2,87							0,12
	80 s	3,91							0,16
1	5 s	1,65	35,0	32,6	102	51	3	51	0,10
	10 s	2,77							0,16
	40 s	3,38							0,17
	80 s	4,55							0,23
1 1/4	5 s	1,65	43,6	41,4	102	51	5	64	0,12
	10 s	2,77							0,22
	40 s	3,56							0,25
	80 s	4,85							0,34
1 1/2	5 s	1,65	49,9	47,5	102	51	6	73	0,17
	10 s	2,77							0,25
	40 s	3,68							0,31
	80 s	5,08							0,48
2	5 s	1,65	62,4	59,5	152	64	8	92	0,23
	10 s	2,77							0,43
	40 s	3,91							0,61
	80 s	5,54							1,36
2 1/2	5 s	2,11	75,3	72,2	152	64	8	105	0,33
	10 s	3,05							0,57
	40 s	5,16							0,80
	80 s	7,01							1,05
3	5 s	2,11	91,3	88,1	152	64	10	127	0,44
	10 s	3,05							0,73
	40 s	5,49							1,13
	80 s	7,62							1,52
3 1/2	5 s	2,11	104,0	100,8	152	76	10	140	0,54
	10 s	3,05							0,79
	40 s	5,74							1,48
	80 s	8,08							1,78
4	5 s	2,11	116,7	113,5	152	76	11	157	0,63
	10 s	3,05							1,09
	40 s	6,02							1,87
	80 s	8,56							2,40
5	5 s	2,77	144,3	140,5	203	76	11	186	1,07
	10 s	3,40							1,47
	40 s	6,55							2,28
	80 s	9,53							3,60
6	5 s	2,77	171,3	167,5	203	89	13	216	1,45
	10 s	3,40							2,15
	40 s	7,11							3,57
	80 s	10,97							5,70
8	5 s	2,77	222,1	218,3	203	102	13	270	2,00
	10 s	3,76							3,22
	40 s	8,18							6,07
	80 s	12,70							8,96
10	5 s	3,40	277,2	272,3	254	127	13	324	3,82
	10 s	4,19							4,71
	40 s	9,27							10,04
	80 s	12,70							14,10
12	5 s	3,96	328,0	323,1	254	152	13	381	6,22
	10 s	4,57							7,17
	40 s	9,53							15,00
	80 s	12,70							20,01
14	5 s	3,96	359,9	354,8	305	152	13	413	9,02
	10 s	4,78							7,75
	40 s	9,53							15,5
	80 s	12,70							21,5
16	5 s	4,19	411,0	405,6	305	152	13	470	11,13
	10 s	4,78							9,02
	40 s	9,53							18,00
	80 s	12,70							24,00
18	5 s	4,19	462,0	456,0	305	152	13	533	15,11
	10 s	4,78							10,53
	40 s	9,53							21,00
	80 s	12,70							27,70
20	5 s	4,78	514,0	507,0	305	152	13	584	18,78
	10 s	5,54							13,54
	40 s	9,53							23,30
	80 s	12,70							31,00
22	5 s	4,78	565,0	558,0	305	152	13	641	20,58
	10 s	5,54							14,53
	STD	9,53							25,00
	5 s	5,54							23,74
24	10 s	6,35	616,0	609,0	305	152	13	692	18,93
	40 s	9,53							28,40
	80 s	12,70							38,00
	5 s	7,92							33,57
26	10 STD	9,53	660,0		166,7		15	749	35,09
	5 s	7,92	711,0		169,9				36,70
28	10 STD	9,53	711,0		169,9		15	800	38,34
	5 s	6,35	762,0		173,1				32,40
30	10 STD	9,53	762,0		173,1		15	857	40,42
	5 s	7,92	813,0		179,4				42,28
32	10 STD	9,53	813,0		179,4		15	914	44,89
	5 s	7,92	864,0		181,0				46,97
34	10 STD	9,53	864,0		181,0		15	965	48,03
	5 s	7,92	914,0		188,9				50,24
36	10 STD	9,53	914,0		188,9		15	1.022	52,56
	5 s	7,92	965,0		185,8				54,81
38	STD	9,53	965,0		185,8		15	1.073	58,09
	5 s	7,92	1.016,0		188,9				61,90
40	STD	9,53	1.016,0		188,9		15	1.124	63,90
	5 s	7,92	1.066,8		195,3				69,34
42	STD	9,53	1.066,8		195,3		15	1.194	73,90
	5 s	7,92	1.118,0		200,1				79,19
44	STD	9,53	1.118,0		200,1		15	1.245	84,46
	5 s	7,92	1.150,0		201,6				94,00
46	STD	9,53	1.150,0		201,6		15	1.359	94,00
	5 s	7,92	1.219,2		206,4				106,23
48	STD	9,53	1.219,2		206,4		15	1.461	106,23
	5 s	7,92	1.320,8		214,3				122,56
52	STD	9,53	1.320,8		214,3		15	1.559	122,56
	5 s	7,92	1.422,4		222,3				
56	STD	9,53	1.422,4		222,3		15	1.559	
	5 s	7,92	1.524,0		230,2				
60	STD	9,53	1.524,0		230,2		15	1.559	
	5 s	7,92							

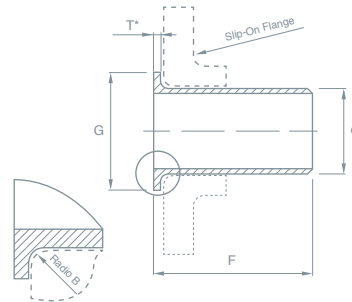
LAP-JOINT Y SLIP-ON STUB END

Según MSS SP-43-2008								
Diámetro Nominal (NPS)	Schedule	Espesor	Diámetro Exterior en Bisel	Longitud Patrón	Radio de Filete		Diámetro de Junta	Peso
					(A) Nominal y Máximo	(B) Máximo		
(inch)	Sch	(mm)	(d)	(F)	(A)	(B)	(G)	Kg/pieza
1/2	10 s 40 s	2,11 2,77	0,84	2,00	0,12	0,03	1,38	0,07 0,09
3/4	10 s 40 s	2,11 2,87	1,05	2,00	0,12	0,03	1,69	0,10 0,12
1	10 s 40 s	2,77 3,38	1,32	2,00	0,12	0,03	2,00	0,16 0,17
1 1/4	10 s 40 s	2,77 3,56	1,66	2,00	0,19	0,03	2,50	0,22 0,25
1 1/2	10 s 40 s	2,77 3,68	1,90	2,00	0,25	0,03	2,88	0,25 0,31
2	10 s 40 s	2,77 3,91	2,38	2,50	0,31	0,03	3,62	0,43 0,61
2 1/2	10 s 40 s	3,05 5,16	2,88	2,50	0,31	0,03	4,12	0,57 0,80
3	10 s 40 s	3,05 5,49	3,50	2,50	0,38	0,03	5,00	0,73 1,13
3 1/2	10 s 40 s	3,05 5,74	4,00	3,00	0,38	0,03	5,50	0,79 1,48
4	10 s 40 s	3,05 6,02	4,50	3,00	0,38	0,03	5,50	1,09 1,87
5	10 s 40 s	3,40 6,55	5,56	3,00	0,44	0,06	7,31	1,47 2,28
6	10 s 40 s	3,40 7,11	6,62	3,50	0,50	0,06	8,50	2,15 3,57
8	10 s 40 s	3,76 8,18	8,62	4,00	0,50	0,06	10,62	3,22 6,07
10	10 s 40 s	4,19 9,27	10,75	5,00	0,50	0,06	12,75	4,71 10,04
12	10 s 40 s	4,57 9,53	12,75	6,00	0,50	0,06	15,00	7,17 15,00
14	10 s 40 s	4,78 9,53	14,00	6,00	0,50	0,06	16,25	7,75 15,5
16	10 s 40 s	4,78 9,53	16,00	6,00	0,50	0,06	18,50	9,02 18,00
18	10 s 40 s	4,78 9,53	18,00	6,00	0,50	0,06	21,00	10,53 21,00
20	10 s 40 s	5,54 9,53	20,00	6,00	0,50	0,06	23,00	13,54 23,30
24	10 s 40 s	6,35 9,53	24,00	6,00	0,50	0,06	27,25	18,93 28,40

Tipo A para Flange Lap Joint



Tipo B para Flange Slip-On



- NOTAS:
- Todas las dimensiones están en pulgadas (in), considerar 1 in = 25,4 mm
 - Espesor mínimo T* de junta no debe ser menor que espesor nominal de tubería
 - Cara de conexión de Stub-end debera tener ranurado concéntrico
 - Largos y radios para uso en Sch. 40s o tuberías mas delgadas
 - Espesores Sch. 10s y 40s, según ASME B36.19
 - Pesos estimados consideran densidad 8,03 Ton/m3 según ASME II, PARTE A





Partes y piezas de
primera calidad



Butt Weld Fittings

CAPS

CAPS



Según ASME B16.9 - 2007

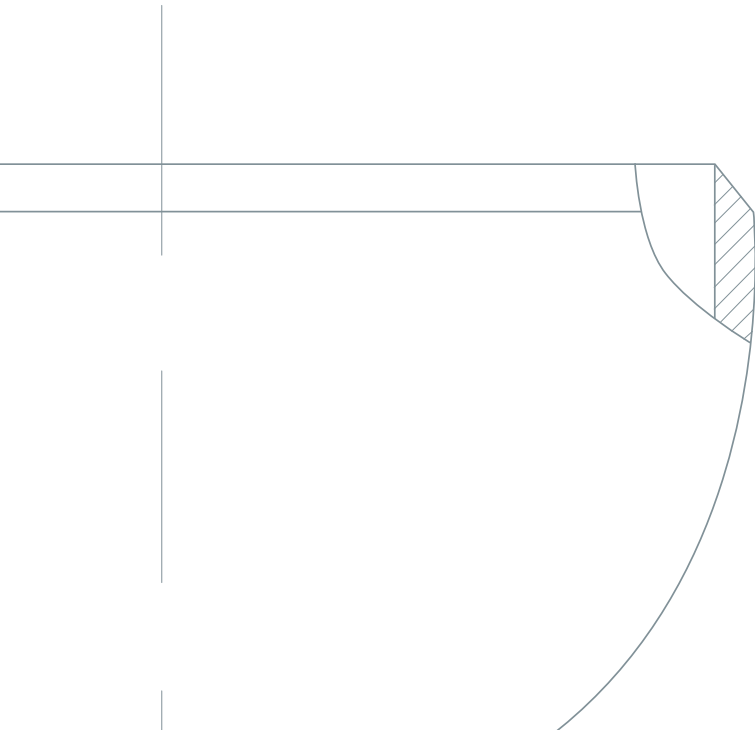
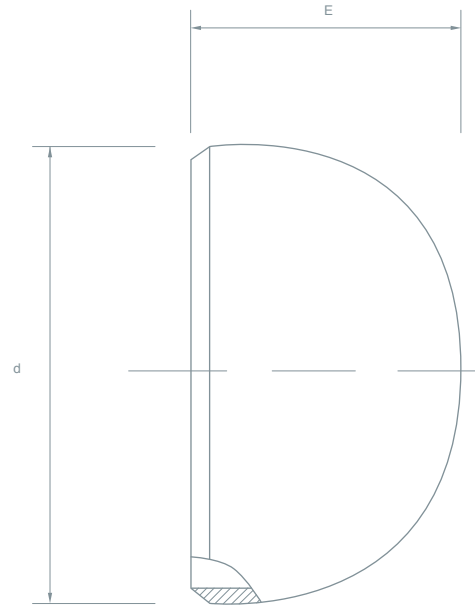
Diámetro Nominal (NPS)	Diámetro Exterior en Bisel	Largo		Espesor Máximo según Largo	Peso
		E*	E ₁ **		
(inch)	d			T	kg/pieza
1/2	21,3	25	25	4,57	0,04 0,05
3/4	26,7	25	25	3,81	0,05 0,06
1	33,4	38	38	4,57	0,09 0,13
1 1/4	42,2	38	38	4,83	0,13 0,17
1 1/2	48,3	38	38	5,08	0,14 0,23
2	60,3	38	44	5,59	0,17 0,27
2 1/2	73,0	38	51	7,11	0,25 0,45
3	88,9	51	64	7,62	0,40 0,71
3 1/2	101,6	64	76	8,13	0,56 0,95
4	114,3	64	76	8,64	0,65 1,22
5	141,3	76	89	9,65	1,02 1,91
6	168,3	89	102	10,92	1,36 3,23
8	219,1	102	127	12,70	2,49 5,67
10	273,0	127	152	12,70	4,90 9,21
12	323,8	152	178	12,70	6,53 13,06
14	355,6	165	191	12,70	8,16 15,9
16	406,4	178	203	12,70	14,51 20,0
18	457,0	203	229	12,70	17,95 25,90
20	508,0	229	254	12,70	27,22 32,20
22	559,0	254	254	12,70	22,60 37,70
24	610,0	267	305	12,70	34,47 46,3
26	660,0	267	-	-	***
28	711,0	267	-	-	***
30	762,0	267	-	-	***
32	813,0	267	-	-	***
34	864,0	267	-	-	***
36	914,0	267	-	-	***
38	965,0	305	-	-	***
40	1.016,0	305	-	-	***
42	1.067,0	305	-	-	***
44	1.118,0	343	-	-	***
46	1.168,0	343	-	-	***
48	1.219,0	343	-	-	***
52	1.320,8	-	-	-	***
56	1.422,4	-	-	-	***
60	1.524,0	-	-	-	***

NOTAS:

- ASME B16.9 está en milímetros (mm)
- * Largo E, se aplica para espesores que no excedan el valor de la columna T
- ** Largo E₁, aplicar valores de la columna T, hasta DN=24". Para DN=26" y mayores el largo E₁ debe ser acordado entre productor y cliente
- *** Consultar disponibilidad para caps sobre 24"

CAPS

Según MSS SP-43:2008					
Diámetro Nominal (NPS)	Schedule	Espesor	Diámetro Exterior en Bisel	Largo	Peso
(inch)	Sch	mm	d	E	kg/pieza
1/2	5s	1,65	0,84	1,0	0,04
	10s	2,11			0,05
3/4	5s	1,65	1,05	1,0	0,05
	10s	2,11			0,06
1	5s	1,65	1,32	1,5	0,09
	10s	2,77			0,13
1 1/4	5s	1,65	1,66	1,5	0,13
	10s	2,77			0,17
1 1/2	5s	1,65	1,90	1,5	0,14
	10s	2,77			0,23
2	5s	1,65	2,38	1,5	0,17
	10s	2,77			0,27
2 1/2	5s	2,11	2,88	1,5	0,25
	10s	3,05			0,45
3	5s	2,11	3,50	2,0	0,40
	10s	3,05			0,71
3 1/2	5s	2,11	4,00	2,5	0,56
	10s	3,05			0,95
4	5s	2,11	4,50	2,5	0,65
	10s	3,05			1,22
5	5s	2,77	5,56	3,0	1,02
	10s	3,40			1,91
6	5s	2,77	6,62	3,5	1,36
	10s	3,40			3,23
8	5s	2,77	8,62	4,0	2,49
	10s	3,76			5,67
10	5s	3,40	10,75	5,0	4,90
	10s	4,19			9,21
12	5s	3,96	12,75	6,0	6,53
	10s	4,57			13,06
14	5s	3,96	14,00	6,5	8,16
	10s	4,78			15,90
16	5s	4,19	16,00	7,0	14,51
	10s	4,78			20,00
18	5s	4,19	18,00	8,0	17,95
	10s	4,78			25,90
20	5s	4,78	20,00	9,0	27,22
	10s	5,54			32,20
24	5s	5,54	24,00	10,5	34,47
	10s	6,35			46,30



NOTAS:
 - MSS SP-43 está en pulgadas (in), salvo la que se indica, considerar 1 in = 25,4 mm
 - Para diámetros mayores, el espesor debe ser acordado entre el productor y cliente

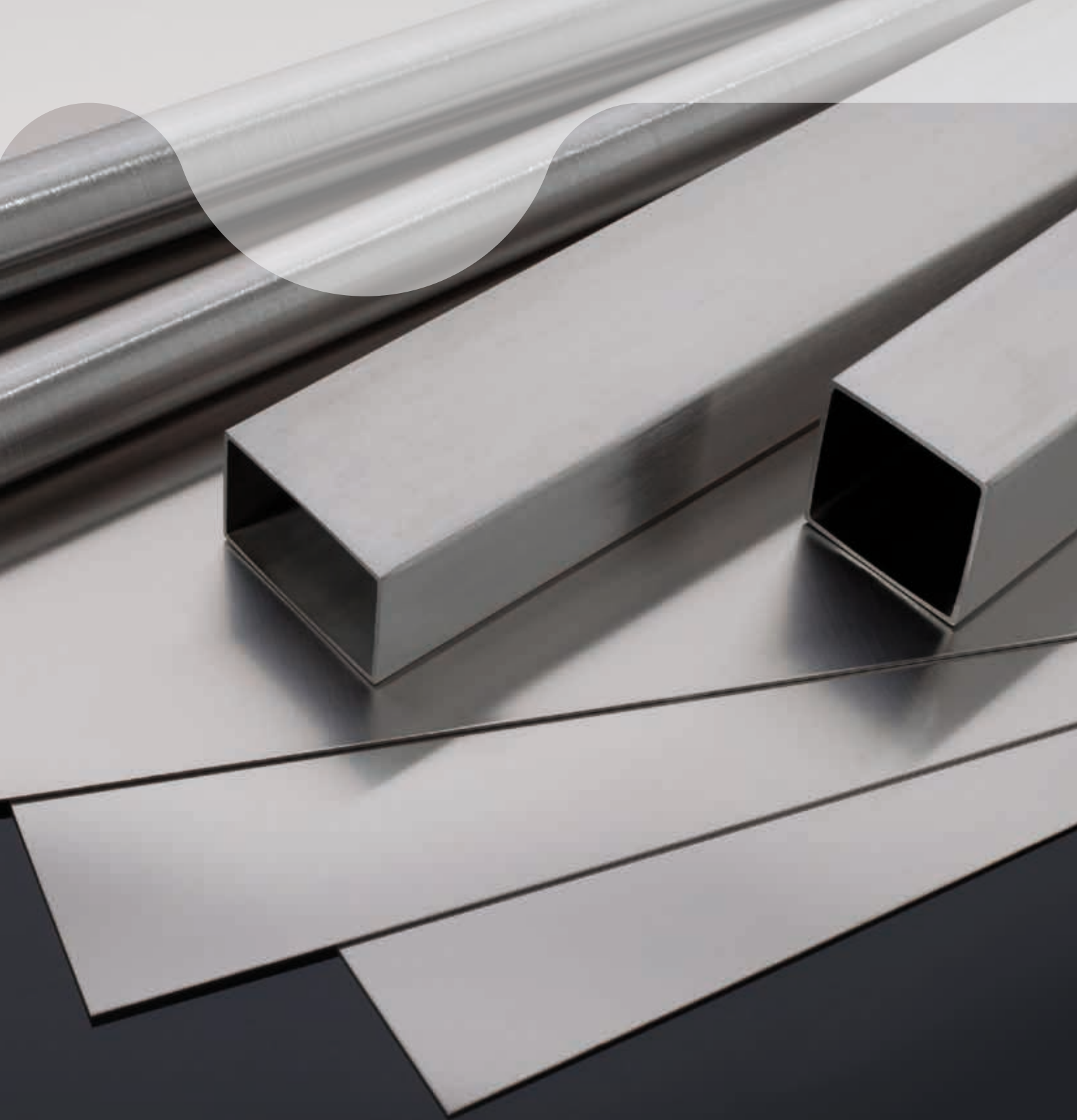


Soluciones confiables para procesos de
alta demanda





TPI



PERFILES

normas de fabricación aplicables

● ASTM A554-13

Standard Specification for Welded Stainless Steel Mechanical Tubing

Esta norma indica:

- Método de fabricación
- Especificaciones de superficie externa e interna
- Marcado
- Tolerancias dimensionales

Esta especificación cubre perfiles fabricados en acero inoxidable austenítico y ferrítico, para aplicaciones donde son importantes las propiedades mecánicas, resistencia a la corrosión o apariencia.

Cubre tubos de forma circular, cuadrada, rectangular o de otra forma con dimensiones máximas de 406,4 mm y espesor de pared superior a 0,51 mm.

No existe norma dimensional asociada.



TOLERANCIAS DE PERFILES (EN NORMA 10219-2)

Según ASTM A554-10	
Característica	Tolerancia
Dimensiones exteriores B y H	+/- 1 %, min. +/- 0,5 mm, cuando B,H < 100 mm +/- 0,8 %, cuando 100 mm ≤ B,H ≤ 200 mm +/- 0,6 %, cuando B,H > 200 mm
Concavidad / Convexidad	+/- 0,8 % longitud de lado, mínimo +/- 0,5 mm
Espesor de pared, T	+/- 10 %, cuando T < 6mm +/- 0,5 mm, cuando T ≥ 6mm
Perpendicularidad	90° +/- 1°
Radio esquina exterior, R *	Máximo 1,5T, cuando T ≤ 3 mm 1,6T - 2,4T, cuando T > 3 mm
Longitud, L	0 / + 20 mm
Rectitud	0,15 % de longitud del tubo
Torsión	2 mm + 0,5 mm/m
Posición de soldadura	Lado estrecho

NOTAS:

* Excepción de la Norma

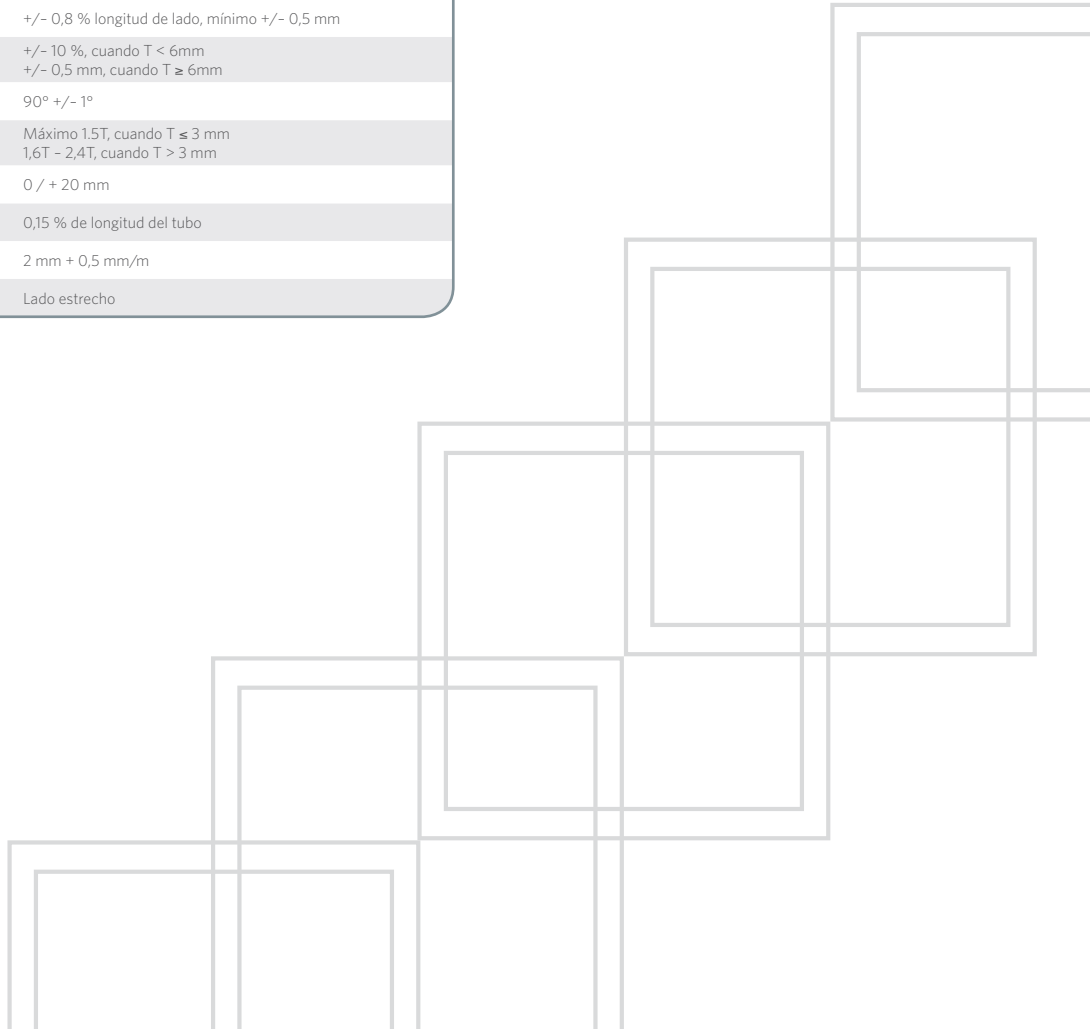


TABLA PERFILES CUADRADOS													
Medidas y pesos de perfiles según fabricante													
Dimensión Exterior (HxB)		Espesor (mm)		1,00	1,20	1,25	1,50	2,00	2,50	3,00	4,00	5,00	6,00
		in	mm	peso kg/m									
-	-	10,00x10,00	0,290	0,385	0,402	0,482	*	*	*	*	*	*	*
1/2 x 1/2	-	12,70x12,70	0,376	0,478	0,510	0,595	*	*	*	*	*	*	*
5/8 x 5/8	-	15,88x15,88	0,478	0,588	0,638	0,728	*	*	*	*	*	*	*
3/4 x 3/4	-	19,05x19,05	0,580	0,697	0,765	0,860	1,224	*	*	*	*	*	*
-	-	20,00x20,00	0,610	0,730	0,803	0,900	1,180	*	*	*	*	*	*
7/8 x 7/8	-	22,23x22,23	0,681	0,815	0,893	1,007	1,320	*	*	*	*	*	*
1 x 1	-	25,40x25,40	0,783	0,935	1,020	1,159	1,520	2,040	2,448	*	*	*	*
-	-	30,00x30,00	0,930	1,110	1,205	1,380	1,810	2,409	2,650	*	*	*	*
1 1/4 x 1 1/4	-	31,75x31,75	0,992	1,178	1,275	1,464	1,922	2,518	2,816	*	*	*	*
1 1/2 x 1 1/2	-	38,10x38,10	1,218	1,426	1,530	1,769	2,328	2,912	3,420	*	*	*	*
-	-	40,00x40,00	1,285	1,500	1,606	1,860	2,450	3,030	3,600	47,000	*	*	*
-	-	50,00x50,00	1,606	1,927	2,008	2,340	3,090	3,830	4,560	5,980	7,350	*	*
2 x 2	-	50,80x50,80	1,632	1,958	2,040	2,378	3,141	3,909	4,637	6,082	7,477	*	*
-	-	60,00x60,00	1,927	2,313	2,409	2,810	3,730	4,818	5,520	7,260	8,940	*	*
2 1/2 x 2 1/2	-	63,50x63,50	2,040	2,344	2,441	2,855	3,781	4,882	5,596	7,362	9,124	*	*
-	-	70,00x70,00	*	2,698	2,811	3,373	4,370	5,621	6,470	8,530	11,242	*	*
-	-	75,00x75,00	*	2,891	3,011	3,379	4,685	6,023	6,950	9,170	11,686	*	*
3 x 3	-	76,20x76,20	*	2,937	3,060	3,380	4,761	6,119	7,065	9,324	11,793	*	*
-	-	80,00x80,00	*	3,084	3,212	3,385	5,000	6,424	7,430	9,810	12,130	14,410	*
3 1/2 x 3 1/2	-	88,90x88,90	*	*	*	4,023	5,570	7,139	8,280	10,918	13,550	16,114	16,114
-	-	90,00x90,00	*	*	*	4,101	5,640	7,227	8,385	11,055	13,725	16,325	16,325
-	-	100,00x100,00	*	*	*	4,818	6,280	8,030	9,340	12,300	15,320	18,240	18,240
4 x 4	-	101,60x101,60	*	*	*	4,895	6,394	8,158	9,494	12,509	15,575	18,546	18,546
-	-	110,00x110,00	*	*	*	*	6,995	8,833	10,300	13,605	16,915	20,155	20,155
-	-	120,00x120,00	*	*	*	*	7,709	9,636	11,260	14,910	18,510	22,070	22,070
-	-	125,00x125,00	*	*	*	*	8,030	10,037	11,738	15,548	19,308	23,027	23,027
-	-	130,00x130,00	*	*	*	*	8,351	10,439	12,217	16,187	20,107	23,983	23,983
-	-	150,00x150,00	*	*	*	*	9,636	12,045	14,130	18,740	23,300	27,810	27,810

TABLA PERFILES CIRCULARES																
Medidas y pesos de perfiles según fabricante																
(HxB) Diámetro Exterior		Espesor (mm)		1,00	1,20	1,50	2,00	2,50	3,00	3,50	4,00	4,50	5,00	6,00	7,00	8,00
		in	mm	peso kg/m												
3/8	-	9,53	0,240	0,288	0,361	*	*	*	*	*	*	*	*	*	*	*
-	-	10	0,225	0,319	0,378	*	*	*	*	*	*	*	*	*	*	*
-	-	12	0,275	0,394	0,501	*	*	*	*	*	*	*	*	*	*	*
1/2	-	12,7	0,292	0,413	0,517	0,641	*	*	*	*	*	*	*	*	*	*
5/8	-	15,88	0,367	0,498	0,590	0,747	*	*	*	*	*	*	*	*	*	*
3/4	-	19,05	0,442	0,582	0,662	0,853	*	*	*	*	*	*	*	*	*	*
-	-	20,5	0,476	0,621	0,695	0,901	*	*	*	*	*	*	*	*	*	*
7/8	-	22,23	0,525	0,673	0,762	0,991	1,402	*	*	*	*	*	*	*	*	*
1	-	25,4	0,614	0,769	0,886	1,156	1,674	1,922	*	*	*	*	*	*	*	*
1 1/8	-	28,58	0,703	0,865	1,010	1,322	1,851	2,326	*	*	*	*	*	*	*	*
1 1/4	-	31,75	0,792	0,961	1,134	1,487	2,026	2,485	*	*	*	*	*	*	*	*
1 3/8	-	34,93	0,881	1,057	1,258	1,653	2,203	2,644	*	*	*	*	*	*	*	*
1 1/2	-	38,1	0,961	1,153	1,371	1,803	2,403	2,883	*	*	*	*	*	*	*	*
1 5/8	-	41,28	1,041	1,250	1,493	1,966	2,603	3,124	*	*	*	*	*	*	*	*
1 3/4	-	44,45	1,121	1,346	1,615	2,128	2,803	3,364	*	*	*	*	*	*	*	*
2	-	50,8	1,282	1,538	1,922	2,444	3,138	3,845	4,485	5,126	*	*	*	*	*	*
2 1/4	-	57,15	1,442	1,730	2,163	2,754	3,604	4,056	4,325	5,046	5,767	*	*	*	*	*
2 1/2	-	63,5	1,602	1,922	2,403	3,080	3,965	4,806	5,607	6,408	7,209	*	*	*	*	*
3	-	76,2	1,922	2,307	2,985	3,711	4,785	5,491	6,622	7,689	8,650	9,611	11,534	*	*	*
-	-	80	2,018	2,422	2,948	3,906	5,045	5,784	7,064	8,073	9,082	10,091	12,109	*	*	*
3 1/2	-	88,9	2,243	2,691	3,364	4,352	5,618	6,453	7,849	8,605	10,092	11,213	13,456	*	*	*
4	-	101,6	2,563	3,076	3,845	4,988	6,408	7,407	8,971	9,776	11,534	12,815	15,378	*	*	*
4 1/8	-	104,78	*	3,172	3,965	5,148	6,608	7,648	8,591	10,097	11,895	13,216	15,860	*	*	*
4 1/4	-	107,95	*	3,268	4,085	5,308	6,808	7,888	9,531	10,417	12,255	13,616	16,340	*	*	*
4 1/2	-	114,3	*	3,460	4,325	5,624	6,999	8,361	9,979	11,048	12,976	14,417	16,322	*	*	*
5	-	127	*	*	4,806	6,248	7,940	9,298	11,176	12,297	14,417	16,019	18,897	*	*	*
5 1/4	-	133,35	*	*	5,046	6,560	8,410	9,766	11,774	12,921	15,138	16,820	20,184	*	*	*
-	-	141,3	*	*	5,347	7,129	9,608	10,694	11,740	14,258	16,041	17,823	22,010	*	*	*
6 1/4	-	158,75	*	*	6,007	7,863	10,012	11,719	14,017	15,525	18,022	20,024	24,029	*	*	*
6 5/8	-	168,28	*	*	*	8,490	11,480	12,736	14,037	16,981	19,103	21,226	25,471	28,694	33,962	33,962
8 5/8	-	219,08	*	*	*	10,872	14,095	16,233	19,344	21,544	24,870	26,805	33,160	38,687	44,214	44,214
10 3/4	-	273,05	*	*	*	13,572	17,604	20,282	24,109	26,943	28,208	34,441	42,406	48,218	55,106	55,106
12 3/4	-	323,85	*	*	*	*	*	24,509	28,594	31,720	36,536	40,849	50,484	57,188	65,358	65,358
14	-	355,6	*	*	*	*	*	26,487	31,398	35,216	41,990	44,854	55,532	62,795	71,766	71,766
16	-	405,4	*	*	*	*	*	30,303	35,883	4,304	48,070	51,261	63,610	71,766	82,018	82,018

NOTAS:
 - Pesos estimados consideran densidad 8,03 kg/m según ASME II, PARTE A
 - Métodos de fabricación de perfiles en acero inoxidable según norma A 554-10
 - Otras dimensiones y normas (EN 10219-2, etc.) disponibles a pedido. Consultar factibilidad
 - Composición química de los materiales y tolerancias de fabricación se pueden encontrar en ASTM A554-10 y EN 10219-2

		TABLA PERFILES RECTANGULARES								
Espesor (mm) (HxB) Dimensión Exterior	mm	1,00	1,20	1,50	2,00	2,50	3,00	4,00	5,00	6,00
		peso kg/m								
10,0 x 70,0	*	1,542	1,927	2,570	*	*	*	*	*	*
10,0 x 80,0	*	1,734	2,168	2,891	*	*	*	*	*	*
10,0 x 90,0	*	1,927	2,409	3,212	*	*	*	*	*	*
10,0 x 100,0	*	2,120	2,650	3,533	*	*	*	*	*	*
15,0 x 20,0	0,562	0,675	0,843	1,124	*	*	*	*	*	*
15,0 x 25,0	0,642	0,771	0,964	1,285	*	*	*	*	*	*
15,0 x 30,0	0,723	0,867	1,084	1,445	*	*	*	*	*	*
15,0 x 40,0	0,883	1,060	1,325	1,767	*	*	*	*	*	*
15,0 x 50,0	1,044	1,253	1,566	2,088	*	*	*	*	*	*
15,0 x 60,0	1,205	1,445	1,807	2,409	*	*	*	*	*	*
15,0 x 70,0	*	1,638	2,048	2,730	*	*	*	*	*	*
15,0 x 75,0	*	1,734	2,168	2,891	*	*	*	*	*	*
15,0 x 80,0	*	1,831	2,289	3,051	*	*	*	*	*	*
15,0 x 90,0	*	2,024	2,529	3,373	*	*	*	*	*	*
15,0 x 100,0	*	2,216	2,770	3,694	*	*	*	*	*	*
20,0 x 25,0	0,723	0,867	1,084	1,445	*	*	*	*	*	*
20,0 x 30,0	0,803	0,964	1,205	1,606	*	*	*	*	*	*
20,0 x 40,0	0,964	1,156	1,445	1,927	*	*	*	*	*	*
20,0 x 50,0	1,124	1,349	1,686	2,248	*	*	*	*	*	*
20,0 x 60,0	*	1,542	1,927	2,570	*	*	*	*	*	*
20,0 x 70,0	*	1,734	2,168	2,891	*	*	*	*	*	*
20,0 x 75,0	*	1,831	2,289	3,051	*	*	*	*	*	*
20,0 x 80,0	*	1,927	2,409	3,212	*	*	*	*	*	*
20,0 x 90,0	*	2,120	2,650	3,533	*	*	*	*	*	*
20,0 x 100,0	*	2,312	2,842	3,764	*	*	*	*	*	*
25,0 x 30,0	0,883	1,060	1,325	1,767	2,208	2,650	*	*	*	*
25,0 x 38,0	1,012	1,214	1,518	2,024	2,529	3,035	*	*	*	*
25,0 x 40,0	1,044	1,253	1,566	2,088	2,610	3,132	*	*	*	*
25,0 x 50,0	1,205	1,445	1,807	2,409	3,011	3,614	*	*	*	*
25,0 x 60,0	1,365	1,638	2,048	2,730	3,413	4,095	*	*	*	*
25,0 x 70,0	1,526	1,831	2,289	3,051	3,814	4,577	*	*	*	*
25,0 x 75,0	1,606	1,927	2,409	3,212	4,015	4,818	*	*	*	*
25,0 x 80,0	*	2,024	2,529	3,373	4,216	5,059	*	*	*	*
25,0 x 90,0	*	2,216	2,770	3,694	4,617	5,541	*	*	*	*
25,0 x 100,0	*	2,409	3,011	4,015	5,019	6,023	*	*	*	*
30,0 x 40,0	1,124	1,349	1,686	2,248	2,811	3,373	*	*	*	*
30,0 x 50,0	1,285	1,542	1,927	2,570	3,212	3,854	*	*	*	*
30,0 x 60,0	1,445	1,734	2,168	2,891	3,614	4,336	*	*	*	*
30,0 x 70,0	1,606	1,927	2,409	3,212	4,015	4,818	*	*	*	*
30,0 x 75,0	1,686	2,024	2,529	3,373	4,216	5,059	*	*	*	*
30,0 x 80,0	1,767	2,120	2,650	3,533	4,417	5,300	*	*	*	*
30,0 x 90,0	1,927	2,312	2,842	3,764	4,818	5,782	*	*	*	*
35,0 x 45,0	1,285	1,542	1,927	2,570	3,212	3,854	*	*	*	*
35,0 x 50,0	1,365	1,638	2,048	2,730	3,413	4,095	*	*	*	*
35,0 x 60,0	1,526	1,831	2,289	3,051	3,814	4,577	*	*	*	*
35,0 x 75,0	1,767	2,120	2,650	3,533	4,417	5,300	*	*	*	*
35,0 x 90,0	2,008	2,409	3,011	4,015	5,019	6,023	*	*	*	*
40,0 x 50,0	1,445	1,734	2,168	2,891	3,614	4,336	*	*	*	*
40,0 x 60,0	1,606	1,927	2,409	3,212	4,015	4,818	*	*	*	*
40,0 x 70,0	1,767	2,120	2,650	3,533	4,417	5,300	*	*	*	*
40,0 x 80,0	1,927	2,312	2,842	3,764	4,818	5,782	7,709	*	*	*

		TABLA PERFILES RECTANGULARES										
Espesor (mm) (HxB) Dimensión Exterior	mm	1,00	1,20	1,5	2,00	2,50	3,00	4,00	5,00	6,00	8,00	
		peso kg/m										
45,0 x 50,0	1,526	1,831	2,289	3,051	3,814	4,577	6,103	*	*	*	*	
45,0 x 60,0	1,686	2,024	2,529	3,373	4,216	5,059	6,745	*	*	*	*	
45,0 x 75,0	1,927	2,312	2,891	3,854	4,818	5,782	7,709	*	*	*	*	
45,0 x 95,0	2,248	2,698	3,373	4,497	5,621	6,745	8,994	*	*	*	*	
50,0 x 60,0	1,767	2,120	2,650	3,533	4,417	5,300	7,066	*	*	*	*	
50,0 x 75,0	2,008	2,409	3,011	4,015	5,019	6,023	8,030	*	*	*	*	
50,8 x 76,2	2,027	2,432	3,040	4,054	5,067	6,080	8,107	*	*	*	*	
50,0 x 100,0	2,409	2,891	3,614	4,818	6,023	7,227	9,636	12,045	*	*	*	
50,0 x 125,0	2,811	3,373	4,216	5,621	7,026	8,432	11,242	14,053	16,863	*	*	
50,0 x 150,0	3,212	3,854	4,818	6,424	8,030	9,636	12,848	16,060	19,272	*	*	
50,0 x 200,0	*	4,818	6,023	8,030	10,038	12,045	16,060	20,075	24,090	*	*	
60,0 x 100,0	2,570	3,084	3,854	5,139	6,424	7,709	10,278	12,848	15,418	*	*	
60,0 x 120,0	*	3,469	4,336	5,782	7,227	8,672	11,563	14,454	18,068	*	*	
60,0 x 150,0	*	4,047	5,059	6,745	8,432	10,118	13,490	16,863	21,199	*	*	
70,0 x 90,0	*	3,084	3,854	5,139	6,424	7,709	10,278	12,848	15,418	*	*	
70,0 x 100,0	*	*	4,095	5,460	6,826	8,191	10,921	13,651	17,041	*	*	
70,0 x 110,0	*	*	4,336	5,782	7,227	8,672	11,563	14,454	18,068	*	*	
70,0 x 130,0	*	*	4,818	6,424	8,030	9,636	12,848	16,060	20,075	*	*	
70,0 x 150,0	*	*	5,300	7,066	8,833	10,600	14,133	17,666	21,999	*	*	
70,0 x 180,0	*	*	6,023	8,030	10,038	12,045	16,060	20,075	24,090	*	*	
75,0 x 100,0	*	3,373	4,216	5,621	7,026	8,432	11,242	14,053	17,041	*	*	
75,0 x 125,0	*	*	4,818	6,424	8,030	9,636	12,848	16,060	20,075	*	*	
75,0 x 150,0	*	*	5,420	7,227	9,034	10,841	14,454	18,068	22,285	*	*	
75,0 x 175,0	*	*	6,023	8,030	10,038	12,045	16,060	20,075	24,090	*	*	
80,0 x 100,0	*	*	4,336	5,782	7,227	8,672	11,563	14,454	18,068	17,345	*	
80,0 x 120,0	*	*	4,818	6,424	8,030	9,636	12,848	16,060	20,075	19,272	*	
80,0 x 140,0	*	*	5,300	7,066	8,833	10,600	14,133	17,666	21,999	21,199	*	
80,0 x 160,0	*	*	5,782	7,709	9,636	11,563	15,418	19,272	23,126	23,126	*	
90,0 x 110,0	*	*	4,818	6,424	8,030	9,636	12,848	16,060	20,075	19,272	*	
90,0 x 130,0	*	*	5,300	7,066	8,833	10,600	14,133	17,666	21,999	21,199	*	
90,0 x 150,0	*	*	5,782	7,709	9,636	11,563	15,418	19,272	23,126	23,126	*	
100,0 x 120,0	*	*	5,300	7,066	8,833	10,600	14,133	17,666	21,999	21,199	*	
100,0 x 140,0	*	*	5,782	7,709	9,636	11,563	15,418	19,272	23,126	23,126	*	
100,0 x 150,0	*	*	6,023	8,030	10,038	12,045	16,060	20,075	24,090	24,090	*	
100,0 x 200,0	*	*	7,227	9,636	12,045	14,454	19,272	24,090	28,908	28,908	*	
110,0 x 130,0	*	*	5,782	7,709	9,636	11,563	15,418	19,272	23,126	23,126	*	
110,0 x 150,0	*	*	6,263	8,351	10,439	12,527	16,702	20,878	25,054	25,054	*	
120,0 x 140,0	*	*	6,263	8,351	10,439	12,527	16,702	20,878	25,054	25,054	*	
120,0 x 180,0	*	*	7,227	9,636	12,045	14,454	19,272	24,090	28,908	28,908	*	
125,0 x 175,0	*	*	7,227	9,636	12,045	14,454	19,272	24,090	28,908	28,908	*	
130,0 x 170,0	*	*	7,227	9,636	12,045	14,454	19,272	24,090	28,908	28,908	*	
150,0 x 200,0	*	*	*	*	*	*	22,484	28,105	33,726	33,726	*	
182,0 x 75,0	*	*	*	*	*	*	16,510	*	*	*	*	
200,0 x 50,0	*	*	*	*	*	*	16,060	20,075	24,090	24,090	*	
200 x 100	*	*	*	*	*	*	*	23,298	27,807	36,675	*	
250 x 100	*	*	*	*	*	*	*	27,285	32,592	43,055	*	
250 x 150	*	*	*	*	*	*	*	31,272	37,376	49,434	*	
300 X 100	*	*	*	*	*	*	*	31,272	37,376	49,434	*	
300 X 200	*	*	*	*	*	*	*	39,247	46,946	62,194	*	
400 X 200	*	*	*	*	*	*	*	47,221	56,515	74,953	*	

NOTAS:

- Pesos estimados consideran densidad 8,03 kg/m según ASME II, PARTE A
- Métodos de fabricación de perfiles en acero inoxidable según norma A 554-10
- Otras dimensiones y normas (EN 10219-2, etc.) disponibles a pedido. Consultar factibilidad
- Composición química de los materiales y tolerancias de fabricación se pueden encontrar en ASTM A554-10 y EN 10219-2

* Producto no estandar, solo solicitud a pedido



FITTINGS FORJADOS

PARA SOLDAR O ROSCAR

normas de fabricación aplicables

● ASTM A182/A182M-14a

Standard Specification for Forged or Rolled Alloy and Stainless Steel Pipe Flanges, Forged Fittings, and Valves and Parts for High-Temperature Service

Este estándar indica:

- Métodos de fabricación
- Tratamiento térmico
- Materiales
- Propiedades mecánicas
- Marcado
- Pruebas

Esta especificación cubre componentes de piping forjados fabricados en acero inoxidable austenítico.

Todos los componentes que se fabriquen en conformidad a esta norma deben tener el prefijo "WP" en el material para productos definidos en ASME y "CR" para los definidos por MSS.

Para cada clase WP se establecen diferentes grados que definen la forma constructiva y el tipo de ensayo no destructivo.

Clase	Construcción	NDE
S	Sin soldadura	Ninguno
W	Soldado	Radiografía o ultrasonido
WX	Soldado	Radiografía
WU	Soldado	Ultrasonido

Se debe especificar si el producto es fabricado con o sin soldadura.

Los fittings de esta clase pueden ser fabricados a partir de forja, planchas, barras, cañerías o tubos con y sin costura.

Los fittings de esta clase deben ser sometidos a tratamiento térmico



normas dimensionales aplicables

● ASME B16.11-2011

Forged Fittings, Socket-Welding and Threaded

Este estándar indica:

- Presiones de diseño
 - Clase 2000, 3000 y 6000 para fittings roscados
 - Clase 3000, 6000 y 9000 para fittings soldados
- Dimensiones
- Tolerancias
- Marcado
- Requerimientos del material

Esta norma se aplica para codos, tee, crucetas, coplas, medias coplas y tapones a soldar o roscados con dimensiones desde 1/8" hasta 4".

Indica la relación que existe entre el rating de presión y el espesor de pared de la cañería.

Los fittings pueden ser fabricados a partir de forja, barras o cañerías sin costura. Estos materiales deben cumplir con los requerimientos definidos para fittings ASTM según las normas A234, A420, A403, A815 o B366, o especificaciones de forja A105, A182, A350, B462, or B564.

SOCKET-WELDING FITTINGS - CODO 90°, TEE, CRUCETA, CODO 45°

Según ASME B16.11-2011

Diámetro Nominal (NPS)	Diámetro perforación cavidad, B (Nota 1)	Diámetro perforación fittings, D *			Espesor pared, C **						Cuerpo pared, G			Mín. profundidad cavidad, J	Centro a final cavidad, A						Tolerancias +
		Designación			Designación						Designación				Codos de 90 ° tee y crucetas			Codos de 45°			
		3000	6000	9000	3000		6000		9000		3000	6000	9000		Designación						
					Avg.	Min.	Avg.	Min.	Avg.	Min.					3000	6000	9000	3000	6000	9000	
1/8	11,2 10,8	7,6 6,1	4,8 3,2	-	3,18	3,18	3,96	3,43	-	-	2,41	3,15	-	9,5	11,0	11,0	-	8,0	8,0	-	1,0
1/4	14,6 14,2	10,0 8,5	7,1 5,6	-	3,78	3,30	4,60	4,01	-	-	3,02	3,68	-	9,5	11,0	13,5	-	8,0	8,0	-	1,0
3/8	18,0 17,6	13,3 11,8	9,9 8,4	-	4,01	3,50	5,03	4,37	-	-	3,20	4,01	-	9,5	13,5	15,5	-	8,0	11,0	-	1,5
1/2	22,2 21,8	16,6 15,0	12,5 11,0	7,2 5,6	4,67	4,09	5,97	5,18	9,35	8,18	3,73	4,78	7,47	9,5	15,5	19,0	25,5	11,0	12,5	15,5	1,5
3/4	27,6 27,2	21,7 20,2	16,3 14,8	11,8 10,3	4,90	4,27	6,96	6,04	9,78	8,56	3,91	5,56	7,82	12,5	19,0	22,5	28,5	13,0	14,0	19,0	1,5
1	34,3 33,9	27,4 25,9	21,5 19,9	16,0 14,4	5,69	4,98	7,92	6,93	11,38	9,96	4,55	6,35	9,09	12,5	22,5	27,0	32,0	14,0	17,5	20,5	2,0
1 1/4	43,1 42,7	35,8 34,3	30,2 28,7	23,5 22,0	6,07	5,28	7,92	6,93	12,14	10,62	4,85	6,35	9,70	12,5	27,0	32,0	35,0	17,5	20,5	22,5	2,0
1 1/2	49,2 48,8	41,6 40,1	34,7 33,2	28,7 27,2	6,35	5,54	8,92	7,80	12,70	11,12	5,08	7,14	10,15	12,5	32,0	38,0	38,0	20,5	25,5	25,5	2,0
2	61,7 61,2	53,3 51,7	43,6 42,1	38,9 37,4	6,93	6,04	10,92	9,50	13,84	12,12	5,54	8,74	11,07	16,0	38,0	41,0	54,0	25,5	28,5	28,5	2,0
2 1/2	74,4 73,9	64,2 61,2	-	-	8,76	7,67	-	-	-	-	7,01	-	-	16,0	41,0	-	-	28,5	-	-	2,5
3	90,3 89,8	79,4 76,4	-	-	9,52	8,30	-	-	-	-	7,62	-	-	16,0	57,0	-	-	32,0	-	-	2,5
4	115,7 115,2	103,8 100,7	-	-	10,69	9,35	-	-	-	-	8,56	-	-	19,0	66,5	-	-	41,0	-	-	2,5

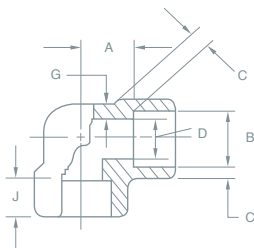
SOCKET-WELDING FITTINGS - CODO 90°, TEE, CRUCETA, CODO 45°

Según ASME B16.11-2011

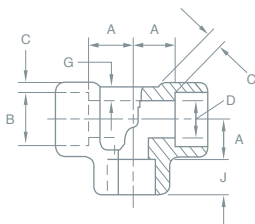
Diámetro Nominal (NPS)	Peso en Kilogramos											
	Codo 90°			Codo 45°			Tees			Crucetas		
	3000	6000	9000	3000	6000	9000	3000	6000	9000	3000	6000	9000
1/8	0,06	-	-	0,08	-	-	0,13	0,11	-	0,11	-	-
1/4	0,09	-	-	0,08	-	-	0,12	-	-	0,11	-	-
3/8	0,11	-	-	0,10	-	-	0,15	-	-	0,19	-	-
1/2	0,20	0,44	0,77	0,19	0,40	0,59	0,26	0,57	1,04	0,32	0,70	0,79
3/4	0,34	0,64	1,26	0,31	0,57	1,07	0,42	0,86	1,64	0,53	1,04	1,87
1	0,47	1,05	1,72	0,43	0,90	1,32	0,65	1,43	2,35	0,67	1,69	2,38
1 1/4	0,68	1,34	2,59	0,63	1,03	1,95	0,925	1,83	3,42	1,08	2,38	2,38
1 1/2	0,94	2,59	3,69	0,76	2,03	3,12	1,25	3,42	4,89	1,474	3,96	3,96
2	1,52	2,91	5,10	1,34	2,52	4,91	1,86	3,71	7,16	2,30	4,38	10,06
2 1/2	3,02	5,51	-	3,51	3,94	-	3,93	7,32	-	7,15	7,56	-
3	5,02	8,47	-	3,87	6,44	-	6,25	11,08	-	11,21	10,43	-
4	10,24	15,49	-	10,91	10,91	-	12,97	19,40	-	18,14	17,69	-

NOTA GENERAL:
Las dimensiones que no son especificadas en pulgadas se encuentran en milímetros (mm).

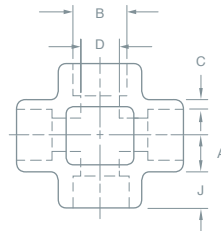
NOTA:
* Los valores superior e inferior para cada NPS corresponden a la máxima y mínima medida en dimensiones
** El valor promedio del grosor de la pared en la periferia no podrá ser inferior a los valores entregados en la tabla. Estos valores mínimos solo están permitidos en zonas específicas



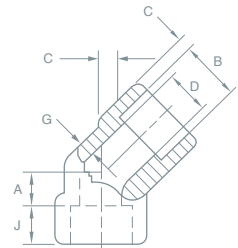
Codo 90°



TEE



Cruceta



Codo 45°

SOCKET-WELDING FITTINGS - COPLA, MEDIA COPLA, TAPÓN

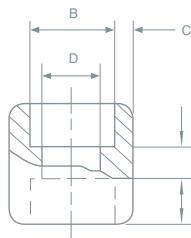
Según ASME B16.11-2011																		
Diámetro Nominal (NPS)	Diámetro perforación cavidad, B (Nota 1)	Diámetro perforación fittings, D *			Espesor pared, C **						Min. profundidad cavidad, J	Longitud Colocación		Tolerancias ±		Espesor pared final, Kmin		
		Designación			Designación							Copl. E	Media Copl. F	E	F	Designación		
		3000	6000	9000	3000		6000		9000							3000	6000	9000
		(inch)			Avg.	Min.	Avg.	Min.	Avg.	Min.								
1/8	11,2	7,6	4,8	-	3,18	3,18	3,96	3,43	-	-	9,5	6,5	16,0	1,5	1,0	4,8	6,4	-
	10,8	6,1	3,2	-														
1/4	14,6	10,0	7,1	-	3,78	3,30	4,60	4,01	-	-	9,5	6,5	16,0	1,5	1,0	4,8	6,4	-
	14,2	8,5	5,6	-														
3/8	18,0	13,3	9,9	-	4,01	3,50	5,03	4,37	-	-	9,5	6,5	17,5	3,0	1,5	4,8	6,4	-
	17,6	11,8	8,4	-														
1/2	22,2	16,6	12,5	7,2	4,67	4,09	5,97	5,18	9,35	8,18	9,5	9,5	22,5	3,0	1,5	6,4	7,9	11,2
	21,8	15,0	11,0	5,6														
3/4	27,6	21,7	16,3	11,8	4,90	4,27	6,96	6,04	9,78	8,56	12,5	9,5	24,0	3,0	1,5	6,4	7,9	12,7
	27,2	20,2	14,8	10,3														
1	34,3	27,4	21,5	16,0	5,69	4,98	7,92	6,93	11,38	9,96	12,5	12,5	28,5	4,0	2,0	9,6	11,2	14,2
	33,9	25,9	19,9	14,4														
1 1/4	43,1	35,8	30,2	23,5	6,07	5,28	7,92	6,93	12,14	10,62	12,5	12,5	30,0	4,0	2,0	9,6	11,2	14,2
	42,7	34,3	28,7	22,0														
1 1/2	49,2	41,6	34,7	28,7	6,35	5,54	8,92	7,80	12,70	11,12	12,5	12,5	32,0	4,0	2,0	11,2	12,7	15,7
	48,8	40,1	33,2	27,2														
2	61,7	53,3	43,6	38,9	6,93	6,04	10,92	9,50	13,84	12,12	16,0	19,0	41,0	4,0	2,0	12,7	15,7	19,0
	61,2	51,7	42,1	37,4														
2 1/2	74,4	64,2	-	-	8,76	7,67	-	-	-	-	16,0	19,0	43,0	5,0	2,5	15,7	19,0	-
	73,9	61,2	-	-														
3	90,3	79,4	-	-	9,52	8,30	-	-	-	-	16,0	19,0	44,5	5,0	2,5	19,0	22,4	-
	89,8	76,4	-	-														
4	115,7	103,8	-	-	10,69	9,35	-	-	-	-	19,0	19,0	48,0	5,0	2,5	22,4	28,4	-
	115,2	100,7	-	-														

SOCKET-WELDING FITTINGS COPLA, MEDIA COPLA, TAPÓN

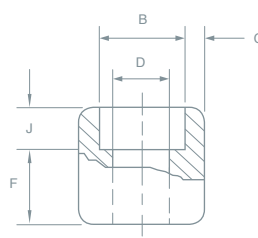
NOTA GENERAL:
Las dimensiones que no son especificadas en pulgadas se encuentran en milímetros (mm).

NOTA:
* Los valores superior e inferior para cada NPS corresponden a la máxima y mínima medida en dimensiones
** El valor promedio del grosor de la pared en la periferia no podrá ser inferior a los valores entregados en la tabla. Estos valores mínimos solo están permitidos en zonas específicas

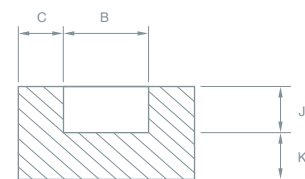
Según ASME B16.11-2011									
Diámetro Nominal (NPS)	Peso en Kilogramos								
	Copl. E			Media Copl. F			Tapón		
(inch)	3000	6000	9000	3000	6000	9000	3000	6000	9000
1/8	0,04	-	-	0,05	-	-	0,03	-	-
1/4	0,05	-	-	0,06	-	-	0,05	-	-
3/8	0,07	-	-	0,08	-	-	0,07	-	-
1/2	0,15	0,204	0,28	0,15	0,25	0,40	0,10	0,19	0,34
3/4	0,21	0,30	0,47	0,21	0,36	0,53	0,16	0,26	0,48
1	0,35	0,58	0,78	0,34	0,72	0,79	0,25	0,54	0,77
1 1/4	0,45	0,62	1,01	0,56	0,78	1,01	0,45	0,64	1,01
1 1/2	0,65	0,95	1,33	0,6	1,36	1,33	0,58	0,99	1,27
2	1,1	1,75	2,09	1,08	2,26	2,26	0,90	1,66	2,11
2 1/2	1,40	2,24	-	1,61	2,47	-	1,53	2,55	-
3	1,84	3,03	-	2,38	4,31	-	1,84	3,98	-
4	2,6	3,63	-	3,76	5,73	-	2,60	6,46	-



COPLA



MEDIA COPLA



TAPÓN

FORGED THREADED FITTINGS - CODO 90° Y CODO 45°

Según ASME B16.11-2011																							
Diámetro Nominal (NPS)	Centro hasta final codo, tee y cruzeta, A						Centro hasta final codo 45°, C			Diámetro exterior, H			Mínimo espesor pared, G			Mínima longitud de rosca *		Peso en Kilogramos					
															Codo 90°			Codo 45°					
	(inch)	2000	3000	6000	2000	3000	6000	2000	3000	6000	2000	3000	6000	B	L2	2000	3000	6000	2000	3000	6000		
1/8	21	21	25	17	17	19	22	22	25	25	31,8	31,8	6,35	6,4	6,7	0,10	0,12	0,16	0,09	0,10	0,25		
1/4	21	25	28	17	19	22	22	25	33	33	31,8	3,30	6,60	8,1	10,2	0,10	0,16	0,29	0,09	0,13	0,26		
3/8	25	28	33	19	22	25	25	33	38	38	31,8	3,51	6,98	9,1	10,4	0,13	0,26	0,47	0,10	0,26	0,41		
1/2	28	33	38	22	25	28	33	38	46	46	31,8	4,09	8,15	10,9	13,6	0,22	0,44	0,74	0,21	0,41	0,69		
3/4	33	38	44	25	28	33	38	46	56	56	31,8	4,32	8,53	12,7	13,9	0,34	0,64	1,22	0,33	0,58	1,02		
1	38	44	51	28	33	35	46	56	62	62	3,68	4,98	9,93	14,7	17,3	0,49	1,04	1,64	0,46	0,91	1,28		
1 1/4	44	51	60	33	35	43	56	62	75	75	3,89	5,28	10,59	17,0	18,0	0,72	1,26	2,78	0,66	1,03	2,32		
1 1/2	51	60	64	35	43	44	62	75	84	84	4,01	5,56	11,07	17,8	18,4	0,99	2,46	3,55	0,80	2,05	3,09		
2	60	64	83	43	44	52	75	84	102	102	4,27	7,14	12,09	19,0	19,2	1,60	2,66	6,53	1,37	2,38	4,66		
2 1/2	76	83	95	52	52	64	92	102	121	121	5,61	7,65	15,29	23,6	28,9	3,22	5,00	10,41	3,66	3,55	6,80		
3	86	95	106	64	64	79	109	121	146	146	5,99	8,84	16,64	25,9	30,5	5,14	7,94	16,83	4,29	5,89	15,96		
4	106	114	114	79	79	79	146	152	152	152	6,55	11,18	18,67	27,7	33,0	11,38	15,06	15,16	11,14	15,96	11,22		

NOTA GENERAL:
Las dimensiones que no son especificadas en pulgadas se encuentran en milímetros (mm).

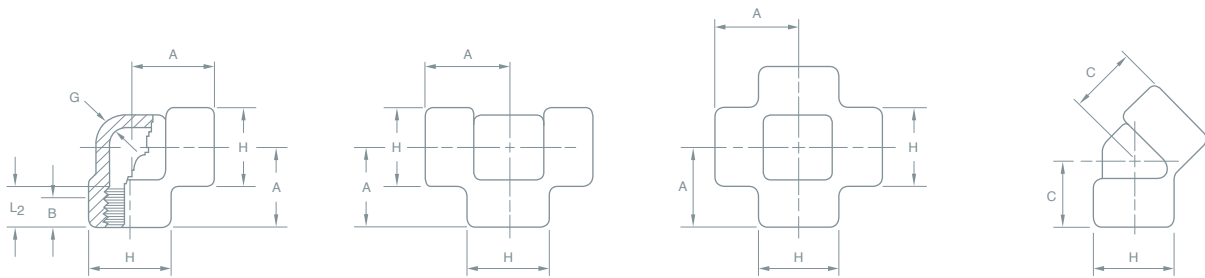
NOTA:
* La dimensión B corresponde a la mínima longitud considerada para la rosca. La longitud útil del hilo nunca será inferior a la dimensión L2.

FORGED THREADED FITTINGS - TEES Y CRUCETAS

Según ASME B16.11-2011																							
Diámetro Nominal (NPS)	Centro hasta final codo, tee y cruzeta, A						Centro hasta final codo 45°, C			Diámetro exterior, H			Mínimo espesor pared, G			Mínima longitud de rosca *		Peso en Kilogramos					
															Tee			Cruzeta					
	(inch)	2000	3000	6000	2000	3000	6000	2000	3000	6000	2000	3000	6000	B	L2	2000	3000	6000	2000	3000	6000		
1/8	21	21	25	17	17	19	22	22	25	25	31,8	31,8	6,35	6,4	6,7	0,13	0,16	0,21	0,17	0,29	0,29		
1/4	21	25	28	17	19	22	22	25	33	33	31,8	3,30	6,60	8,1	10,2	0,13	0,21	0,39	0,25	0,26	0,53		
3/8	25	28	33	19	22	25	25	33	38	38	31,8	3,51	6,98	9,1	10,4	0,17	0,34	0,65	0,21	0,44	0,72		
1/2	28	33	38	22	25	28	33	38	46	46	31,8	4,09	8,15	10,9	13,6	0,28	0,58	1,01	0,37	0,72	1,20		
3/4	33	38	44	25	28	33	38	46	56	56	31,8	4,32	8,53	12,7	13,9	0,43	0,85	1,68	0,54	1,03	1,96		
1	38	44	51	28	33	35	46	56	62	62	3,68	4,98	9,93	14,7	17,3	0,64	1,39	2,23	0,74	1,65	2,68		
1 1/4	44	51	60	33	35	43	56	62	75	75	3,89	5,28	10,59	17,0	18,0	0,96	1,69	3,68	1,11	2,05	4,76		
1 1/2	51	60	64	35	43	44	62	75	84	84	4,01	5,56	11,07	17,8	18,4	1,32	3,17	4,58	1,59	3,84	5,49		
2	60	64	83	43	44	52	75	84	102	102	4,27	7,14	12,09	19,0	19,2	2,00	3,46	8,69	2,49	4,12	10,50		
2 1/2	76	83	95	52	52	64	92	102	121	121	5,61	7,65	15,29	23,6	28,9	4,48	6,65	13,80	8,30	8,02	12,76		
3	86	95	106	64	64	79	109	121	146	146	5,99	8,84	16,64	25,9	30,5	6,42	10,27	21,56	11,97	11,85	24,49		
4	106	114	114	79	79	79	146	152	152	152	6,55	11,18	18,67	27,7	33,0	13,47	18,18	21,66	20,75	21,48	19,73		

NOTA GENERAL:
Las dimensiones que no son especificadas en pulgadas se encuentran en milímetros (mm).

NOTA:
* La dimensión B corresponde a la mínima longitud considerada para la rosca. La longitud útil del hilo nunca será inferior a la dimensión L2.



Codo 90°

TEE

Cruzeta

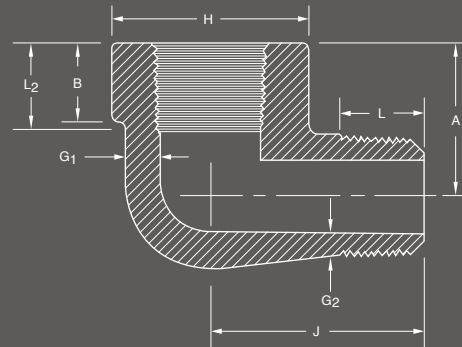
Codo 45°

THREADED FITTINGS - CODO DE DESCARGA

Según ASME B16.11-2011															
Diámetro Nominal (NPS)	Centro codo hasta final rosca hembra, A *		Centro codo hasta final rosca macho, J		Diámetro exterior, H **		Espesor mínimo Pared, G1		Espesor mínimo pared, G2 ***		Mínima Distancia interna rosca ****		Mínima distancia rosca macho	Peso en Kilogramos	
	Designación		Designación		Designación		Designación		Designación		B	L2		L	3000
1/8	19	22	25	32	19	25	3,18	5,08	2,74	4,22	6,4	6,7	10	0,13	-
1/4	22	25	32	38	25	32	3,30	5,66	3,22	5,28	8,1	10,2	11	0,11	0,17
3/8	25	28	38	41	32	38	3,51	6,98	3,50	5,59	9,1	10,4	13	0,22	0,20
1/2	28	35	41	48	38	44	4,09	8,15	4,16	6,53	10,9	13,6	14	0,31	0,45
3/4	35	44	48	57	44	51	4,32	8,53	4,88	6,86	12,7	13,9	16	0,53	0,74
1	44	51	57	66	51	62	4,98	9,93	5,56	7,95	14,7	17,3	19	1,02	1,37
1 1/4	51	54	66	71	62	70	5,28	10,59	5,56	8,48	17,0	18,0	21	1,13	1,67
1 1/2	54	64	71	84	70	84	5,56	11,07	6,25	8,89	17,8	18,4	21	2,01	3,23
2	64	83	84	105	84	102	7,14	12,09	7,64	9,70	19,0	19,2	22	2,91	-

NOTA GENERAL:
Las dimensiones que no se especifican en pulgadas se encuentran en milímetros (mm).

- NOTA:
 * La dimensión A de la tabla puede ser definida según las especificaciones del fabricante.
 ** La dimensión H de la tabla Forged Threaded Fittings puede ser definida según las especificaciones del fabricante.
 *** Espesor de la pared antes de la rosca.
 **** La dimensión B corresponde a la mínima longitud considerada para la rosca. La longitud útil del hilo nunca será inferior a la dimensión L2.

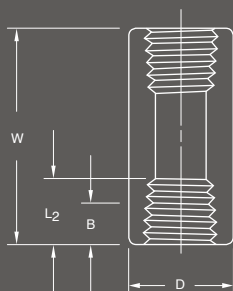


THREADED FITTINGS - COPLA, MEDIA COPLA, TAPÓN

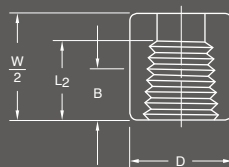
Según ASME B16.11-2011															
Diámetro Nominal (NPS)	Altura copla, W 3000 y 6000	Altura tapa, P		Diámetro exterior, D		Espesor mínimo, G		Mínima distancia del hilo *		Peso en Kilogramos					
		3000	6000	3000	6000	3000	6000	B	L2	Copla		Media Copla		Tapón	
1/8	32	19	-	16	22	4,8	-	6,4	6,7	0,05	0,08	0,02	0,06	0,02	0,06
1/4	35	25	27	19	25	4,8	6,4	8,1	10,2	0,04	0,13	0,02	0,07	0,04	0,06
3/8	38	25	27	22	32	4,8	6,4	9,1	10,4	0,06	0,20	0,03	0,09	0,05	0,09
1/2	48	32	33	28	38	6,4	7,9	10,9	13,6	0,13	0,34	0,06	0,16	0,11	0,26
3/4	51	37	38	35	44	6,4	7,9	12,7	13,9	0,19	0,50	0,10	0,24	0,18	0,40
1	60	41	43	44	57	9,7	11,2	14,7	17,3	0,45	0,87	0,23	0,45	0,37	0,71
1 1/4	67	44	46	57	64	9,7	11,2	17,0	18,0	0,81	1,09	0,34	0,55	0,62	0,59
1 1/2	79	44	48	64	76	11,2	12,7	17,8	18,4	1,07	1,94	0,54	0,96	0,72	0,77
2	86	48	51	76	92	12,7	15,7	19,0	19,2	1,40	2,87	0,70	1,70	1,09	2,23
2 1/2	92	60	64	92	108	15,7	19,0	23,6	28,9	2,29	4,20	1,13	2,10	2,22	-
3	108	65	68	108	127	19,0	22,4	25,9	30,5	3,38	6,10	1,68	3,05	3,50	-
4	121	68	75	140	159	22,4	28,4	27,7	33,0	6,28	10,04	3,11	5,02	4,84	-

- NOTA GENERAL:
 - Las dimensiones que no se especifican en pulgadas están en milímetros (mm).
 - La clase 2000 y NPS 1/8" de la clase 6000 para acoplamiento, medio acoplamiento y tapas, no están incluidas en esta norma.
 - El espesor de la pared lejos de los extremos roscados deberán cumplir con el espesor mínimo requeridos en la tabla Forged Threaded Fittings, justadas a cada NPS correspondiente a la designación de la norma.

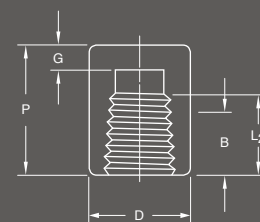
NOTA:
 * La dimensión B corresponde a la mínima longitud perteneciente a una rosca perfecta. La longitud útil de la rosca no deberá ser inferior a L2 requerida por la norma americana internacional para roscas.



COPLA



MEDIA COPLA



TAPÓN

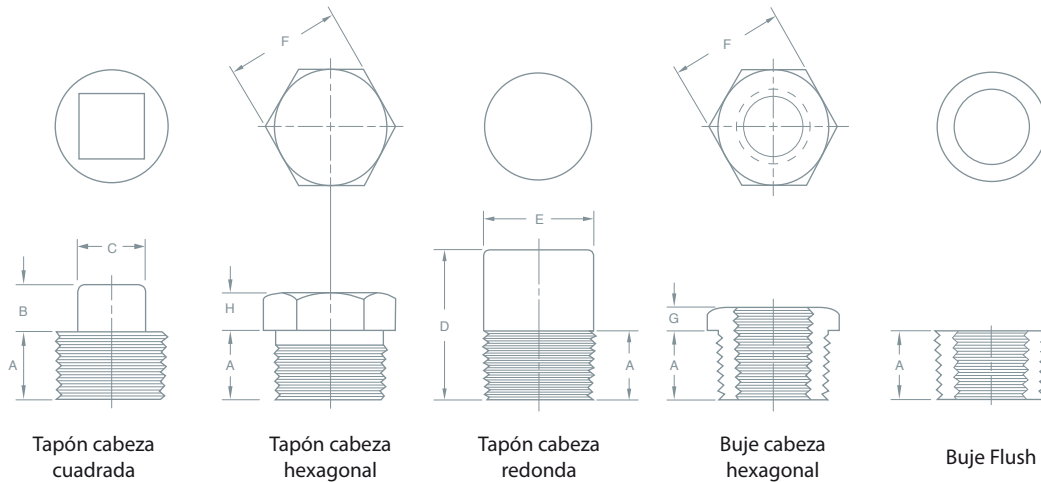
FORGED THREADED FITTINGS - TAPONES Y BUJES

Según ASME B16.11-2011

Diámetro Nominal (NPS)	Mínima Longitud, A	Tapas Cabeza Cuadrada		Conexión cabeza redonda		Tapones y Bujes hexagonales			Peso en Kilogramos				
		Altura Cuadrada Mínima, B	Ancho Mínimo Plano, C	Diámetro Nominal Cabeza, E	Longitud Mínima, D	Ancho Nominal Plano, F	Altura Mínima Hexagonal		Tapón Cabeza Redonda	Tapón Cabeza Hexagonal	Tapón Cabeza Cuadrada	Buje Cabeza Hexagonal	Bujes Flush
							Bushing, G	Macho, H					
(inch)									3000/6000	3000/6000	3000/6000	3000/6000	3000/6000
1/8	10	6	7,15	10	35	11,11	-	6	0,02	0,01	0,009	-	-
1/4	11	6	9,55	14	41	15,88	3	6	0,05	0,03	0,018	0,01	0,023
3/8	13	8	11,11	18	41	17,46	4	8	0,08	0,04	0,027	0,02	0,032
1/2	14	10	14,29	21	44	22,23	5	8	0,11	0,07	0,054	0,03	0,014
3/4	16	11	15,88	27	44	26,99	6	10	0,19	0,12	0,086	0,05	0,027
1	19	13	20,64	33	51	34,93	6	10	0,33	0,22	0,159	0,10	0,041
1 1/4	21	14	23,81	43	51	44,45	7	14	0,54	0,42	0,28	0,17	0,077
1 1/2	21	16	28,58	48	51	50,80	8	16	0,71	0,61	0,38	0,17	0,086
2	22	18	53,34	60	64	63,50	9	18	1,41	1,03	0,64	0,35	0,18
2 1/2	27	19	38,10	73	70	76,20	10	19	2,27	1,74	1,06	0,59	0,28
3	28	21	42,86	89	70	88,90	10	21	3,36	3,21	1,62	1,71	0,45
4	32	25	63,50	114	76	117,48	13	25	6,01	5,47	2,85	3,32	0,85

NOTA GENERAL:
Las dimensiones que no se especifican en pulgadas se encuentran en milímetros (mm).

NOTA:
- Nota de advertencia con respecto al bushing hexagonal:
Los bujes de cabeza hexagonal de reducción no deben ser utilizados en servicios para los cuales podrían estar sujetos a cargas peligrosas (distintas a fuerzas ocasionales por presiones internas)





316L
3000
T915



FITTINGS FORJADOS

SALIDAS LATERALES Y OUTLETS

normas de fabricación aplicables

● ASTM A182/A182M-14a

Standard Specification for Forged or Rolled Alloy and Stainless Steel Pipe Flanges, Forged Fittings, and Valves and Parts for High-Temperature Service

Este estándar indica:

- Métodos de fabricación
- Tratamiento térmico
- Materiales
- Propiedades mecánicas
- Marcado
- Pruebas

Esta especificación cubre componentes de piping forjados fabricados en acero inoxidable austenítico.

Todos los componentes que se fabriquen en conformidad a esta norma deben tener el prefijo "WP" en el material para productos definidos en ASME y "CR" para los definidos por MSS.

Para cada clase WP se establecen diferentes grados que definen la forma constructiva y el tipo de ensayo no destructivo.

Clase	Construcción	NDE
S	Sin soldadura	Ninguno
W	Soldado	Radiografía o ultrasonido
WX	Soldado	Radiografía
WU	Soldado	Ultrasonido

Se debe especificar si el producto es fabricado con o sin soldadura.

Los fittings de esta clase pueden ser fabricados a partir de forja, planchas, barras, cañerías o tubos con y sin costura.

Los fittings de esta clase deben ser sometidos a tratamiento térmico



normas dimensionales aplicables

● MSS SP-97 2012

Integrally reinforced forged branch outlet fittings socket welding, threaded and buttwelding ends

Este estándar indica:

- Dimensiones
- Tolerancias
- Marcado
- Pruebas
- Requerimientos del material

Esta norma se aplica para todos fittings para salidas laterales forjadas a 90° y 45° ya sean para soldar a tope, embutidas y con hilo.

Los fittings manufacturados bajo esta norma están diseñados para cumplir con los requerimientos de los códigos aplicables para piping.

Indica la relación que existe entre el rating de presión y el espesor de pared de la cañería.

Los fittings pueden ser fabricados a partir de forja, barras o cañerías sin costura. Estos materiales deben cumplir con los requerimientos definidos para fittings ASTM según las normas A234, A420, A403, A815 o B366, o especificaciones de forja A105, A182, A350.

● MSS SP-95 2006

Swaged Nipples and Bull Plugs

Este estándar indica:

- Presiones de diseño
- Dimensiones
- Tolerancia
- Marcado
- Pruebas

Esta norma abarca dimensiones terminales, tolerancias, marcado y material para acero al carbono y a la aleaciones. Swaged Nipples (macho y fitting de reducción), desde 1/4" hasta 12" y Bull Plugs (huecos o cierre macho sólido), desde 1/8" hasta 12"

Estos Fittings están hechos con terminaciones que son roscado, biselado, corte cuadrado, perforaciones; o cualquier combinación de estos.

El acero para Swaged Nipples and Bull Plugs puede ser fabricado a partir de forja, redonda o barra hexagonal, cañería o tubería sin costura. Todo conforme a los requerimientos ASTM A234, A420, A403 o según ASME.

90° BRANCH OUTLETS-BUTTWELDING, U.S. UNITS

Tabla 2 - Según MSS SP-97-2012

Salida NPS (inch)	A						Peso en Kilogramos			
	Estándar		Extra resistente		Schedule 160		Estandar	Extra Resistente	Schedule 160	
	Reducción	Completo	Reducción	Completo	Reducción	Completo			Reducción	Completo
1/8	0,62	-	0,62	-	-	-	-	-	-	-
1/4	0,62	-	0,62	-	-	-	-	-	-	-
3/8	0,75	-	0,75	-	-	-	0,045	0,045	-	-
1/2	0,75	0,75	0,75	0,75	1,12	1,12	0,054	0,054	0,15	0,15
3/4	0,88	0,88	0,88	0,88	1,25	1,25	0,100	0,082	0,32	0,32
1	1,06	1,06	1,06	1,06	1,50	1,50	0,145	0,163	0,38	0,38
1 1/4	1,25	1,25	1,25	1,25	1,75	1,75	0,290	0,249	0,55	0,6
1 1/2	1,31	1,31	1,31	1,31	2,00	2,00	0,354	0,308	0,8	0,85
2	1,50	1,50	1,50	1,50	2,18	2,18	0,517	0,562	0,97	1
2 1/2	1,62	1,62	1,62	1,62	2,44	2,44	0,880	1,025	1,55	1,7
3	1,75	1,75	1,75	1,75	2,88	2,88	1,179	1,288	2,85	2,95
3 1/2	1,88	2,00	1,88	2,00	-	-	-	-	-	-
4	2,00	2,00	2,00	2,00	3,31	3,31	1,868	2,068	4,75	4,95
5	2,25	2,25	2,25	2,25	3,69	3,69	-	-	6,5	6,8
6	2,38	2,38	3,06	3,06	4,12	4,12	4,989	6,803	12,7	13,7
8	2,75	2,75	3,88	3,88	-	-	-	-	-	-
10	3,06	3,06	3,69	3,50	-	-	-	-	-	-
12	3,38	3,38	4,06	3,94	-	-	-	-	-	-
14	3,50	3,50	3,94	4,12	-	-	-	-	-	-
16	3,69	3,69	4,18	4,44	-	-	-	-	-	-
18	3,81	4,06	4,38	4,69	-	-	-	-	-	-
20	4,00	4,62	4,69	5,00	-	-	-	-	-	-
24	4,56	5,38	5,50	5,50	-	-	-	-	-	-

Tolerancias: 1/8 - 3/4 ± 0,03 pulgadas
 1 - 4 ± 0,06 pulgadas
 5 - 12 ± 0,12 pulgadas
 14 - 24 ± 0,19 pulgadas

NOTA:
 - Todas las dimensiones están en pulgadas (in).

90° BRANCH OUTLETS-THREADED, U.S. UNITS

Tabla 3 - Según MSS SP-97-2012

Salida NPS (inch)	A Nominal		Peso en Kilogramos		
	Rosca		Clase 3000		Clase 6000
	Clase 3000	Clase 6000	Reducción	Completo	Reducción
1/8	0,75	-	0,06	-	-
1/4	0,75	-	0,06	-	0,2
3/8	0,81	-	0,09	-	0,2
1/2	1,00	1,25	0,11	0,12	0,3
3/4	1,06	1,44	0,17	0,19	0,5
1	1,31	1,56	0,29	0,31	0,9
1 1/4	1,31	1,62	0,41	0,45	0,85
1 1/2	1,38	1,69	0,46	0,5	1,45
2	1,50	2,06	0,8	0,87	2,75
2 1/2	1,81	-	1,4	1,5	-
3	2,00	-	2	2,15	-
4	2,25	-	3,35	3,6	-

Tolerancias: 1/8 - 3/4 ± 0,03 pulgadas.
 1 - 4 ± 0,06 pulgadas.

NOTA:
 - Todas las dimensiones están en pulgadas (in).
 - Hilo NPT según B1.20.1

90° BRANCH OUTLETS-SOCKET WELDING, U.S. UNITS

Tabla 4 - Según MSS SP-97-2012

Salida NPS (inch)	* B Mínimo	C máximo				
		Clase 3000		Clase 6000		
		Clase 3000	Clase 6000	Reducción	Completo	Reducción
1/8	0,38	0,41	-	0,06	-	-
1/4	0,38	0,41	-	0,06	-	0,2
3/8	0,38	0,50	-	0,09	-	0,2
1/2	0,38	0,63	0,94	0,11	0,12	0,3
3/4	0,50	0,63	1,00	0,17	0,19	0,5
1	0,50	0,88	1,13	0,29	0,31	0,9
1 1/4	0,50	0,88	1,19	0,41	0,45	0,9
1 1/2	0,50	0,94	1,25	0,46	0,5	1,45
2	0,62	0,94	1,44	0,8	0,87	2,75
2 1/2	0,62	1,00	-	1,4	1,5	-
3	0,62	1,19	-	2	2,15	-
4	0,75	1,19	-	3,3	3,5	-

NOTA:
 * Profundidad mínima "B" por ASME B16.11.
 - Todas las dimensiones están en pulgadas (in).

45° BRANCH OUTLETS-BUTTWELDING, U.S. UNITS

Tabla 5 - Según MSS SP-97-2012

Salida NPS (inch)	A		Peso en Kilogramos
	Estandar/Extra resistente		Estandar/Extra Resistente
	A mínimo	A máximo	
1/4	1,500	1,688	0,23
3/8	1,500	1,688	0,23
1/2	1,500	1,688	0,30
3/4	1,750	2,000	0,35
1	2,125	2,563	0,53
1 1/4	2,125	2,563	0,86
1 1/2	2,500	2,750	1,20
2	2,875	3,500	2,40

NOTA:
- Todas las dimensiones están en pulgadas (in).

45° BRANCH OUTLETS-THREADED, U.S. UNITS

Tabla 6 - Según MSS SP-97-2012

Salida NPS (inch)	A				Peso en Kilogramos	
	Clase 3000		Clase 6000		Clase 3000	Clase 6000
	A mínimo	A máximo	A mínimo	A máximo		
1/4	1,500	1,688	1,531	1,875	0,23	0,35
3/8	1,500	1,688	1,531	1,875	0,23	0,35
1/2	1,500	1,750	1,812	2,188	0,30	0,40
3/4	1,812	2,000	2,125	2,500	0,35	0,67
1	2,125	2,500	2,406	2,875	0,53	1,00
1 1/4	2,406	3,000	2,563	3,062	0,86	1,32
1 1/2	2,500	3,000	3,094	3,375	1,20	2,80
2	3,000	3,312	3,094	4,125	2,40	3,60

NOTA:
- Todas las dimensiones están en pulgadas (in).
- Hilo NPT según B1.20.1

45° BRANCH OUTLETS-SOCKET WELDING, U.S. UNITS

Tabla 7 - Según MSS SP-97-2012

Salida NPS (inch)	* B mínimo	A				Peso en Kilogramos	
		Clase 3000		Clase 6000		Clase 3000	Clase 6000
		A mínimo	A máximo	A mínimo	A máximo		
1/4	0,38	1,500	1,688	1,531	1,875	0,23	0,35
3/8	0,38	1,500	1,688	1,531	1,875	0,23	0,35
1/2	0,38	1,500	1,750	1,812	2,188	0,30	0,40
3/4	0,50	1,812	2,000	2,125	2,500	0,35	0,67
1	0,50	2,125	2,500	2,406	2,875	0,53	1,00
1 1/4	0,50	2,406	3,000	2,563	3,062	0,86	1,32
1 1/2	0,50	2,500	3,000	3,094	3,375	1,20	2,80
2	0,62	3,000	3,312	3,094	4,125	2,40	3,60

NOTA:
* Profundidad mínima "B" por ASME B16.11.
- Todas las dimensiones están en pulgadas (in).

90° BRANCH OUTLETS-BUTTWELDING, SI (METRIC) UNITS

Tabla A2 - Según MSS SP-97-2012

Salida DN	Salida NPS (inch)	A					
		Estándar		Extra fuerte		Schedule 160	
		Reducción	Completo	Reducción	Completo	Reducción	Completo
6	1/8	15,7	-	15,7	-	-	-
8	1/4	15,7	-	15,7	-	-	-
10	3/8	19,1	-	19,1	-	-	-
15	1/2	19,1	19,1	19,1	19,1	28,4	28,4
20	3/4	22,4	22,4	22,4	22,4	31,8	31,8
25	1	26,9	26,9	26,9	26,9	38,1	38,1
32	1 1/4	31,8	31,8	31,8	31,8	44,4	44,4
40	1 1/2	33,3	33,3	33,3	33,3	50,8	50,8
50	2	38,1	38,1	38,1	38,1	55,4	55,4
65	2 1/2	41,1	41,1	41,1	41,1	62,0	62,0
80	3	44,4	44,4	44,4	44,4	73,2	73,2
90	3 1/2	47,8	50,8	47,8	50,8	-	-
100	4	50,8	50,8	50,8	50,8	84,1	84,1
125	5	57,2	57,2	57,2	57,2	93,7	93,7
150	6	60,4	60,4	77,7	77,7	104,6	104,6
200	8	69,8	69,8	98,6	98,6	-	-
250	10	77,7	77,7	93,7	88,9	-	-
300	12	85,9	85,9	103,1	100,1	-	-
350	14	88,9	88,9	100,1	104,6	-	-
400	16	93,7	93,7	106,2	112,8	-	-
450	18	96,8	103,1	111,2	119,1	-	-
500	20	101,6	117,3	119,1	127,0	-	-
600	24	115,8	136,6	139,7	139,7	-	-

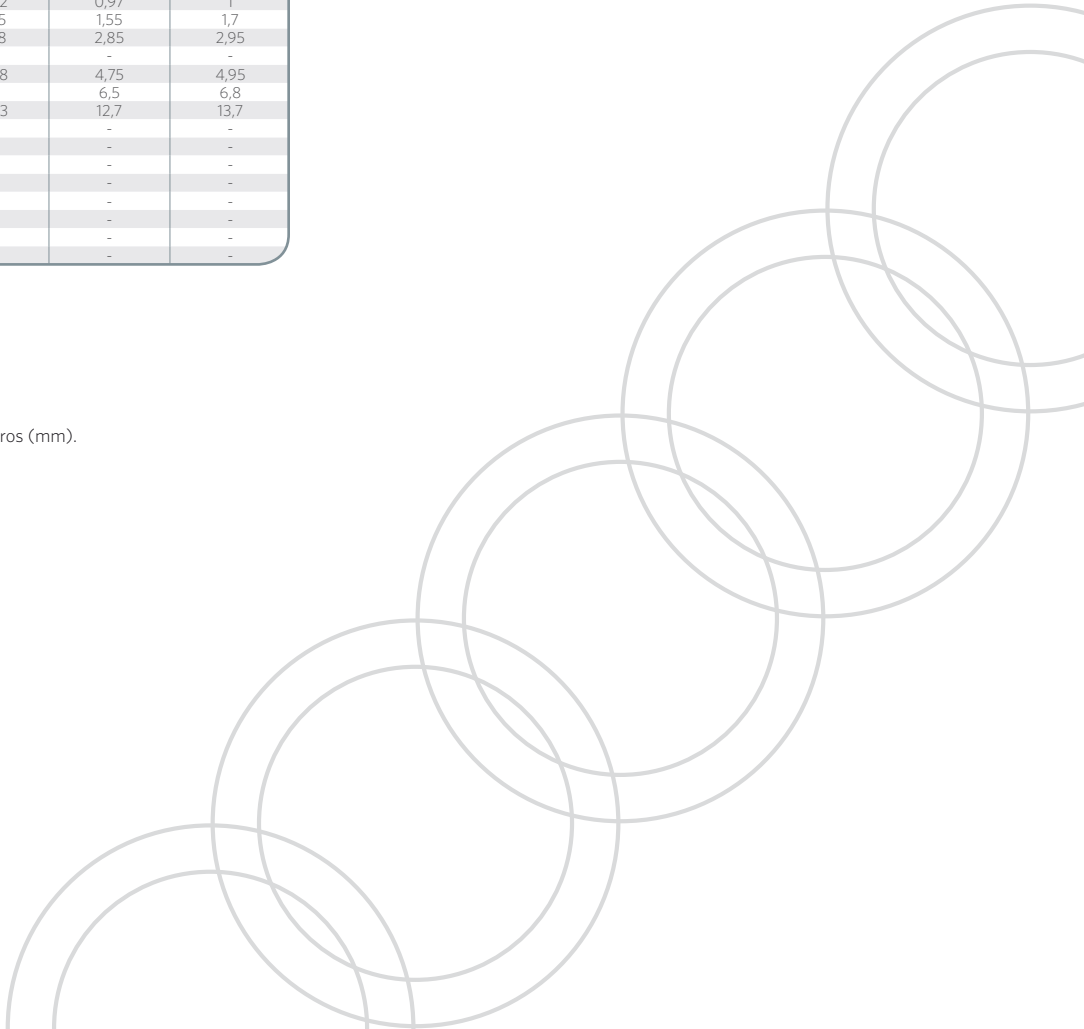
90° BRANCH OUTLETS-BUTTWELDING, SI (METRIC) UNITS

Tabla A2 - Según MSS SP-97-2012

Salida DN	Peso en Kilogramos			
	Estándar	Extra Resistente	Schedule 160	
			Reducción	Completo
6	-	-	-	-
8	-	-	-	-
10	0,045	0,045	-	-
15	0,054	0,054	0,15	0,15
20	0,010	0,082	0,32	0,32
25	0,145	0,163	0,38	0,38
32	0,290	0,249	0,55	0,6
40	0,354	0,308	0,8	0,85
50	0,517	0,562	0,97	1
65	0,880	1,025	1,55	1,7
80	1,179	1,288	2,85	2,95
90	-	-	-	-
100	1,868	2,068	4,75	4,95
125	-	-	6,5	6,8
150	4,989	6,803	12,7	13,7
200	-	-	-	-
250	-	-	-	-
300	-	-	-	-
350	-	-	-	-
400	-	-	-	-
450	-	-	-	-
500	-	-	-	-
600	-	-	-	-

Tolerancia: 6 - 20 ± 0,8 mm
 25 - 100 ± 1,6 mm
 125 - 300 ± 3,2 mm
 350 - 600 ± 4,8 mm

NOTA:
 - Todas las dimensiones están en milímetros (mm).



90° BRANCH OUTLETS-THREADED, SI (METRIC) UNITS

Tabla A3 - Según MSS SP-97-2012

Salida DN	Salida NPS (inch)	A nominal		Peso en Kilogramos		
		Rosca		Clase 3000		Clase 6000
		Clase 3000	Clase 6000	Reducción	Completo	Reducción
6	1/8	19,0	-	0,06	-	-
8	1/4	19,0	-	0,06	-	0,2
10	3/8	20,6	-	0,09	-	0,2
15	1/2	25,4	31,8	0,11	0,12	0,3
20	3/4	26,9	36,6	0,17	0,19	0,5
25	1	33,3	39,6	0,29	0,31	0,9
32	1 1/4	33,3	41,1	0,41	0,45	0,85
40	1 1/2	35,0	42,3	0,46	0,5	1,45
50	2	38,1	52,3	0,8	0,87	2,75
65	2 1/2	46,0	-	1,4	1,5	-
80	3	50,8	-	2	2,15	-
100	4	57,2	-	3,35	3,6	-

Tolerancias: 6 - 20 ± 0.8 mm
 25 - 100 ± 1.6 mm

NOTA:
 - Todas las dimensiones están en milímetros (mm).
 - Hilo NPT según B1.20.1

90° BRANCH OUTLETS-SOCKET WELDING, SI (METRIC) UNITS

Tabla A4 - Según MSS SP-97-2012

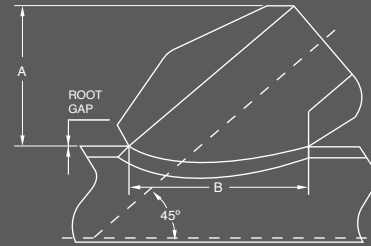
Salida DN	Salida NPS (inch)	* B mínimo	C máximo		Peso en Kilogramos		
			Clase 3000	Clase 6000	Clase 3000		Clase 6000
					Reducción	Completo	Reducción
6	1/8	9,5	11	-	0,06	-	-
8	1/4	9,5	11	-	0,06	-	0,2
10	3/8	9,5	13	-	0,09	-	0,2
15	1/2	9,5	16	24	0,11	0,12	0,3
20	3/4	12,5	16	26	0,17	0,19	0,5
25	1	12,5	23	29	0,29	0,31	0,9
32	1 1/4	12,5	23	31	0,41	0,45	0,9
40	1 1/2	12,5	24	32	0,46	0,5	1,45
50	2	16,0	24	37	0,8	0,87	2,75
65	2 1/2	16,0	26	-	1,4	1,5	-
80	3	16,0	31	-	2	2,15	-
100	4	19,0	31	-	3,3	3,5	-

NOTA:
 * Profundidad mínima "B" por ASME B16.11.
 - Todas las dimensiones están en milímetros (mm)



45° BRANCH OUTLETS-BUTTWELDING, SI (METRIC) UNITS

Salida DN	A		Peso en Kilogramos
	Estandar/Extra resistente		Estandar/Extra Resistente
	A mínimo	A máximo	
8	38,1	42,9	0,23
10	38,1	42,9	0,23
15	38,1	42,9	0,30
20	44,5	50,8	0,35
25	54,0	65,1	0,53
32	54,0	65,1	0,86
40	63,5	69,9	1,20
50	73,0	88,9	2,40



Butt Weld

NOTA:

- Todas las dimensiones están en milímetros (mm).

45° BRANCH OUTLETS-THREADED, SI (METRIC) UNITS

Salida DN	A				Peso en Kilogramos	
	Clase 3000		Clase 6000		Clase 3000	Clase 6000
	A mínimo	A máximo	A mínimo	A máximo		
8	38,1	42,9	38,9	47,6	0,23	0,35
10	38,1	42,9	38,9	47,6	0,23	0,35
15	38,1	44,5	46,0	55,6	0,30	0,40
20	46,0	50,8	54,0	63,5	0,35	0,67
25	54,0	63,5	61,1	73,0	0,53	1,00
32	61,1	76,2	65,1	77,8	0,86	1,32
40	63,5	76,2	78,6	85,7	1,20	2,80
50	76,2	84,1	78,6	104,8	2,40	3,60

NOTA:

- Todas las dimensiones están en milímetros (mm).

- Hilo NPT según B1.20.1

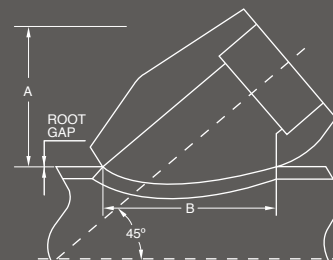
45° BRANCH OUTLETS-SOCKET WELDING, SI (METRIC) UNITS

Salida DN	* B mínimo	A				Peso en Kilogramos	
		Clase 3000		Clase 6000		Clase 3000	Clase 6000
		A mínimo	A máximo	A mínimo	A máximo		
8	9,5	38,1	42,9	38,9	47,6	0,23	0,35
10	9,5	38,1	42,9	38,9	47,6	0,23	0,35
15	9,5	38,1	44,5	46,0	55,6	0,30	0,40
20	12,5	46,0	50,8	54,0	63,5	0,35	0,67
25	12,5	54,0	63,5	61,1	73,0	0,53	1,00
32	12,5	61,1	76,2	65,1	77,8	0,86	1,32
40	12,5	63,5	76,2	78,6	85,7	1,20	2,80
50	16,0	76,2	84,1	78,6	104,8	2,40	3,60

NOTA:

* Profundidad mínima "B" por ASME B16.11.

- Todas las dimensiones están en milímetros (mm).



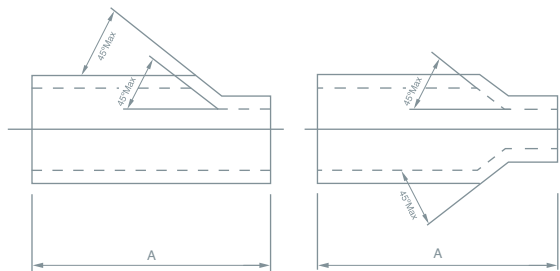
Socket Weld

SWAGED NIPPLES

Tabla 1 - Según MSS SP-95-2006

Diámetro nominal (NPS) (inch)	Diámetro exterior		Largo, A	Peso en Kilogramos		
	Extremo grande	Extremo pequeño		Estandar	Extra Pesado	Doble Ex. & 160
1/4 x 1/8	0,540	0,405	2,25	-	-	0,11
3/8 x 1/8	0,675	0,405	2,50	-	0,11	0,17
3/8 x 1/4	0,675	0,540	2,50	-	0,11	0,17
1/2 x 1/8	0,840	0,405	2,75	-	0,15	0,23
1/2 x 1/4	0,840	0,540	2,75	-	0,15	0,23
1/2 x 3/8	0,840	0,675	2,75	-	0,15	0,23
3/4 x 1/8	1,050	0,405	3,00	-	0,23	0,34
3/4 x 1/4	1,050	0,540	3,00	-	0,23	0,34
3/4 x 3/8	1,050	0,675	3,00	-	0,23	0,34
3/4 x 1/2	1,050	0,840	3,00	-	0,23	0,34
1 x 1/8	1,315	0,405	3,50	-	0,30	0,45
1 x 1/4	1,315	0,540	3,50	-	0,30	0,45
1 x 3/8	1,315	0,675	3,50	-	0,30	0,45
1 x 1/2	1,315	0,840	3,50	-	0,30	0,45
1 x 3/4	1,315	1,050	3,50	-	0,30	0,45
1-1/4 x 1/8	1,660	0,405	4,00	-	-	-
1-1/4 x 1/4	1,660	0,540	4,00	-	0,45	0,68
1-1/4 x 3/8	1,660	0,675	4,00	-	0,45	0,68
1-1/4 x 1/2	1,660	0,840	4,00	-	0,45	0,68
1-1/4 x 3/4	1,660	1,050	4,00	-	0,45	0,68
1-1/4 x 1	1,660	1,315	4,00	-	0,45	0,68
1-1/2 x 1/8	1,900	0,405	4,50	-	-	-
1-1/2 x 1/4	1,900	0,540	4,50	-	0,53	0,91
1-1/2 x 3/8	1,900	0,675	4,50	-	0,53	0,91
1-1/2 x 1/2	1,900	0,840	4,50	-	0,53	0,91
1-1/2 x 3/4	1,900	1,050	4,50	-	0,53	0,91
1-1/2 x 1	1,900	1,315	4,50	-	0,53	0,91
1-1/2 x 1-1/4	1,900	1,660	4,50	-	0,53	0,91
2 x 1/8	2,375	0,405	6,50	-	-	-
2 x 1/4	2,375	0,540	6,50	-	1,36	1,93
2 x 3/8	2,375	0,675	6,50	-	1,36	1,93
2 x 1/2	2,375	0,840	6,50	-	1,36	1,93
2 x 3/4	2,375	1,050	6,50	-	1,36	1,93
2 x 1	2,375	1,315	6,50	0,90	1,06	1,93
2 x 1-1/4	2,375	1,660	6,50	0,90	1,06	1,93
2 x 1-1/2	2,375	1,900	6,50	0,90	1,06	1,93
2-1/2 x 1/8	2,875	0,405	7,00	-	-	-
2-1/2 x 1/4	2,875	0,540	7,00	-	-	-
2-1/2 x 3/8	2,875	0,675	7,00	-	-	-
2-1/2 x 1/2	2,875	0,840	7,00	-	1,60	3,64
2-1/2 x 3/4	2,875	1,050	7,00	-	1,60	3,64
2-1/2 x 1	2,875	1,315	7,00	1,36	1,60	3,64
2-1/2 x 1-1/4	2,875	1,660	7,00	1,36	1,60	3,64
2-1/2 x 1-1/2	2,875	1,900	7,00	1,36	1,60	3,64
2-1/2 x 2	2,875	2,375	7,00	1,36	1,60	3,64
3 x 1/8	3,500	0,405	8,00	-	-	-
3 x 1/4	3,500	0,540	8,00	-	-	-
3 x 3/8	3,500	0,675	8,00	-	-	-
3 x 1/2	3,500	0,840	8,00	-	2,73	5,00
3 x 3/4	3,500	1,050	8,00	-	2,73	5,00
3 x 1	3,500	1,315	8,00	2,00	2,73	5,00
3 x 1-1/4	3,500	1,660	8,00	2,00	2,73	5,00
3 x 1-1/2	3,500	1,900	8,00	2,00	2,73	5,00
3 x 2	3,500	2,375	8,00	2,00	2,73	5,00
3 x 2-1/2	3,500	2,875	8,00	2,00	2,73	5,00
3-1/2 x 1/8	4,000	0,405	8,00	-	-	-
3-1/2 x 1/4	4,000	0,540	8,00	-	-	-
3-1/2 x 3/8	4,000	0,675	8,00	-	-	-
3-1/2 x 1/2	4,000	0,840	8,00	2,50	3,40	6,14
3-1/2 x 3/4	4,000	1,050	8,00	-	-	-
3-1/2 x 1	4,000	1,315	8,00	-	-	-
3-1/2 x 1-1/4	4,000	1,660	8,00	-	-	-
3-1/2 x 1-1/2	4,000	1,900	8,00	2,50	3,40	6,14
3-1/2 x 2	4,000	2,375	8,00	2,50	3,40	6,14

NOTA:
- Todas las dimensiones están en pulgadas (in).

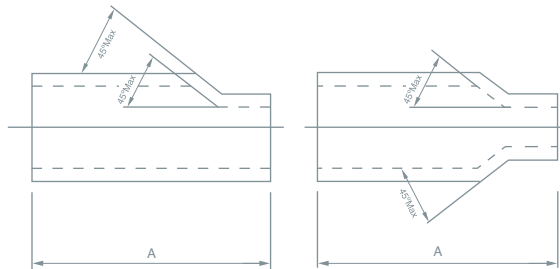


SWAGED NIPPLES

Tabla 1 - Según MSS SP-95-2006

Diámetro nominal (NPS) (inch)	Diámetro exterior		Largo, A	Peso en Kilogramos		
	Extremo grande	Extremo pequeño		Estandar	Extra Pesado	Doble Ex. & 160
3-1/2 x 2-1/2	4,000	2,875	8,00	-	-	-
3-1/2 x 3	4,000	3,500	8,00	2,50	3,40	6,14
4 x 1/4	4,500	0,540	9,00	-	-	-
4 x 3/8	4,500	0,675	9,00	-	-	-
4 x 1/2	4,500	0,840	9,00	-	4,50	8,20
4 x 3/4	4,500	1,050	9,00	-	4,50	8,20
4 x 1	4,500	1,315	9,00	3,40	4,50	8,20
4 x 1-1/4	4,500	1,660	9,00	3,40	4,50	8,20
4 x 1-1/2	4,500	1,900	9,00	3,40	4,50	8,20
4 x 2	4,500	2,375	9,00	3,40	4,50	8,20
4 x 2-1/2	4,500	2,875	9,00	3,40	4,50	8,20
4 x 3	4,500	3,500	9,00	3,40	4,50	8,20
4 x 3-1/2	4,500	4,000	9,00	3,40	4,50	8,20
5 x 1/4	5,563	0,540	11,00	-	-	-
5 x 3/8	5,563	0,675	11,00	-	-	-
5 x 1/2	5,563	0,840	11,00	-	-	-
5 x 3/4	5,563	1,050	11,00	-	-	-
5 x 1	5,563	1,315	11,00	5,23	7,73	15,00
5 x 1-1/4	5,563	1,660	11,00	-	-	-
5 x 1-1/2	5,563	1,900	11,00	5,23	7,73	15,00
5 x 2	5,563	2,375	11,00	5,23	7,73	15,00
5 x 2-1/2	5,563	2,875	11,00	5,23	7,73	15,00
5 x 3	5,563	3,500	11,00	5,23	7,73	15,00
5 x 3-1/2	5,563	4,000	11,00	5,23	7,73	15,00
5 x 4	5,563	4,500	11,00	5,23	7,73	15,00
6 x 1/2	6,625	0,840	12,00	-	-	-
6 x 3/4	6,625	1,050	12,00	-	-	-
6 x 1	6,625	1,315	12,00	7,73	11,40	21,00
6 x 1-1/4	6,625	1,660	12,00	-	-	-
6 x 1-1/2	6,625	1,900	12,00	7,73	11,40	21,00
6 x 2	6,625	2,375	12,00	7,73	11,40	21,00
6 x 2-1/2	6,625	2,875	12,00	7,73	11,40	21,00
6 x 3	6,625	3,500	12,00	7,73	11,40	21,00
6 x 3-1/2	6,625	4,000	12,00	7,73	11,40	21,00
6 x 4	6,625	4,500	12,00	7,73	11,40	21,00
6 x 5	6,625	5,563	12,00	7,73	11,40	21,00
8 x 1	8,625	1,315	13,00	-	-	-
8 x 1-1/4	8,625	1,660	13,00	-	-	-
8 x 1-1/2	8,625	1,900	13,00	-	-	-
8 x 2	8,625	2,375	13,00	13,20	20,00	36,00
8 x 2-1/2	8,625	2,875	13,00	-	-	-
8 x 3	8,625	3,500	13,00	13,20	20,00	36,00
8 x 3-1/2	8,625	4,000	13,00	-	-	-
8 x 4	8,625	4,500	13,00	13,20	20,00	36,00
8 x 5	8,625	5,563	13,00	13,20	20,00	36,00
8 x 6	8,625	6,625	13,00	13,20	20,00	36,00
10 x 2	10,750	2,375	15,00	-	-	-
10 x 2-1/2	10,750	2,875	15,00	-	-	-
10 x 3	10,750	3,500	15,00	-	-	-
10 x 3-1/2	10,750	4,000	15,00	-	-	-
10 x 4	10,750	4,500	15,00	-	-	-
10 x 5	10,750	5,563	15,00	-	-	-
10 x 6	10,750	6,625	15,00	-	-	-
10 x 8	10,750	8,625	15,00	-	-	-
12 x 2	12,750	2,375	16,00	-	-	-
12 x 2-1/2	12,750	2,875	16,00	-	-	-
12 x 3	12,750	3,500	16,00	-	-	-
12 x 3-1/2	12,750	4,000	16,00	-	-	-
12 x 4	12,750	4,500	16,00	-	-	-
12 x 5	12,750	5,563	16,00	-	-	-
12 x 6	12,750	6,625	16,00	-	-	-
12 x 8	12,750	8,625	16,00	-	-	-
12 x 10	12,750	10,750	16,00	-	-	-

NOTA:
- Todas las dimensiones están en pulgadas (in).

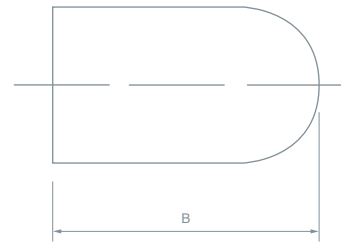


BULL PLUGS

Tabla 2 - Según MSS SP-95-2006

Diámetro nominal NPS (inch)	Diámetro exterior	Largo, B	Peso en Kilogramos			
			Estandar	Extra Pesado	Solido	Doble Ex. & 160
1/8	0,405	2,00	-	0,05	0,01	0,20
1/4	0,540	2,00	-	0,05	0,01	0,20
3/8	0,675	2,25	-	0,06	0,15	0,13
1/2	0,840	2,50	-	0,15	0,23	0,23
3/4	1,050	2,75	-	0,23	0,36	0,34
1	1,315	3,00	-	0,30	0,63	0,45
1-1/4	1,660	3,25	-	0,45	1,00	0,70
1-1/2	1,900	3,50	-	0,53	1,40	0,90
2	2,375	4,00	1,0	1,14	2,25	1,60
2-1/2	2,875	5,00	1,40	1,59	-	3,60
3	3,500	6,00	2,00	2,73	-	5,00
3-1/2	4,000	6,50	2,50	3,41	-	6,00
4	4,500	7,00	3,40	4,55	-	8,00
5	5,563	8,50	5,70	7,73	-	15,00
6	6,625	10,00	7,70	11,36	-	21,00
8	8,625	11,00	13,00	20,00	-	35,00
10	10,750	13,00	-	-	-	-
12	12,750	14,00	-	-	-	-

NOTA:
- Todas las dimensiones están en pulgadas (in).



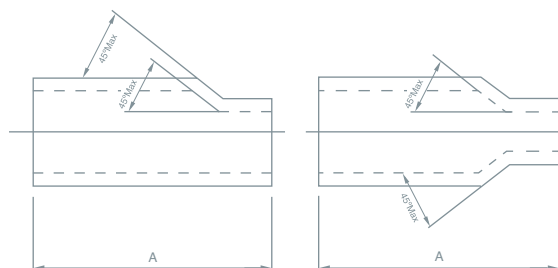
TOLERANCIAS

Tabla 3 - Según MSS SP-95-2006

Diámetro nominal (NPS) (inch)	Diámetro exterior máximo			Espesor pared *	ID y OD (ángulos)
	longitud total	Corte cuadrado	Otras conexiones		
1/4 - 3/8	± 1/16	+1/64 -1/32	± 1/32	No menos del 87,5 % del espesor nominal de la pared.	45° máximo
1/2 - 1-1/2	± 1/16	+1/64 -1/32	+1/16 -1/32		
2 - 2-1/2	± 1/8	± 1/32	+1/16 -1/32		
3 - 4	± 1/8	± 1/32	± 1/16		
5 - 6	± 3/16	+3/32 -1/16	+3/32 -1/16		
8 - 12	± 1/4	+5/32 -1/8	+5/32 -1/8		

NOTA:
- Todas las dimensiones están en pulgadas (in).

* medida antes del ranurado.

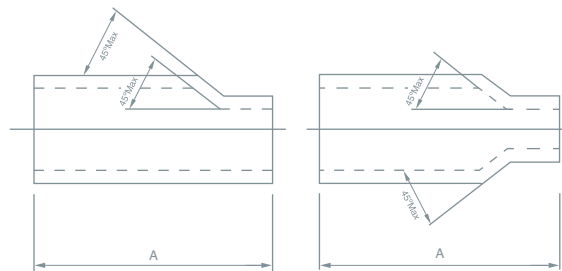


SWAGED NIPPLES

Tabla A1 - Según MSS SP-95-2006

Diámetro nominal (NPS) (inch)	Diámetro exterior		Largo, A	Peso en Kilogramos		
	Extremo grande	Extremo pequeño		Estandar	Extra Pesado	Doble Ex. & 160
1/4 x 1/8	13,7	10,3	57	-	-	0,11
3/8 x 1/8	17,1	10,3	64	-	0,11	0,17
3/8 x 1/4	17,1	13,7	64	-	0,11	0,17
1/2 x 1/8	21,3	10,3	70	-	0,15	0,23
1/2 x 1/4	21,3	13,7	70	-	0,15	0,23
1/2 x 3/8	21,3	17,1	70	-	0,15	0,23
3/4 x 1/8	26,7	10,3	76	-	0,23	0,34
3/4 x 1/4	26,7	13,7	76	-	0,23	0,34
3/4 x 3/8	26,7	17,1	76	-	0,23	0,34
3/4 x 1/2	26,7	21,3	76	-	0,23	0,34
1 x 1/8	33,4	10,3	89	-	0,30	0,45
1 x 1/4	33,4	13,7	89	-	0,30	0,45
1 x 3/8	33,4	17,1	89	-	0,30	0,45
1 x 1/2	33,4	21,3	89	-	0,30	0,45
1 x 3/4	33,4	26,7	89	-	0,30	0,45
1-1/4 x 1/8	42,2	10,3	102	-	-	-
1-1/4 x 1/4	42,2	13,7	102	-	0,45	0,68
1-1/4 x 3/8	42,2	17,1	102	-	0,45	0,68
1-1/4 x 1/2	42,2	21,3	102	-	0,45	0,68
1-1/4 x 3/4	42,2	26,7	102	-	0,45	0,68
1-1/4 x 1	42,2	33,4	102	-	0,45	0,68
1-1/2 x 1/8	48,3	10,3	114	-	-	-
1-1/2 x 1/4	48,3	13,7	114	-	0,53	0,91
1-1/2 x 3/8	48,3	17,1	114	-	0,53	0,91
1-1/2 x 1/2	48,3	21,3	114	-	0,53	0,91
1-1/2 x 3/4	48,3	26,7	114	-	0,53	0,91
1-1/2 x 1	48,3	33,4	114	-	0,53	0,91
1-1/2 x 1-1/4	48,3	42,2	114	-	0,53	0,91
2 x 1/8	60,3	10,3	165	-	-	-
2 x 1/4	60,3	13,7	165	-	1,36	1,93
2 x 3/8	60,3	17,1	165	-	1,36	1,93
2 x 1/2	60,3	21,3	165	-	1,36	1,93
2 x 3/4	60,3	26,7	165	-	1,36	1,93
2 x 1	60,3	33,4	165	0,90	1,06	1,93
2 x 1-1/4	60,3	42,2	165	0,90	1,06	1,93
2 x 1-1/2	60,3	48,3	165	0,90	1,06	1,93
2-1/2 x 1/8	73,0	10,3	178	-	-	-
2-1/2 x 1/4	73,0	13,7	178	-	-	-
2-1/2 x 3/8	73,0	17,1	178	-	-	-
2-1/2 x 1/2	73,0	21,3	178	-	1,60	3,64
2-1/2 x 3/4	73,0	26,7	178	-	1,60	3,64
2-1/2 x 1	73,0	33,4	178	1,36	1,60	3,64
2-1/2 x 1-1/4	73,0	42,2	178	1,36	1,60	3,64
2-1/2 x 1-1/2	73,0	48,3	178	1,36	1,60	3,64
2-1/2 x 2	73,0	60,3	178	1,36	1,60	3,64
3 x 1/8	88,9	10,3	203	-	-	-
3 x 1/4	88,9	13,7	203	-	-	-
3 x 3/8	88,9	17,1	203	-	-	-
3 x 1/2	88,9	21,3	203	-	2,73	5,00
3 x 3/4	88,9	26,7	203	-	2,73	5,00
3 x 1	88,9	33,4	203	2,00	2,73	5,00
3 x 1-1/4	88,9	42,2	203	2,00	2,73	5,00
3 x 1-1/2	88,9	48,3	203	2,00	2,73	5,00
3 x 2	88,9	60,3	203	2,00	2,73	5,00
3 x 2-1/2	88,9	73,0	203	2,00	2,73	5,00
3-1/2 x 1/8	101,6	10,3	203	-	-	-
3-1/2 x 1/4	101,6	13,7	203	-	-	-
3-1/2 x 3/8	101,6	17,1	203	-	-	-
3-1/2 x 1/2	101,6	21,3	203	2,50	3,40	6,14
3-1/2 x 3/4	101,6	26,7	203	-	-	-
3-1/2 x 1	101,6	33,4	203	-	-	-
3-1/2 x 1-1/4	101,6	42,2	203	-	-	-
3-1/2 x 1-1/2	101,6	48,3	203	2,50	3,40	6,14
3-1/2 x 2	101,6	60,3	203	2,50	3,40	6,14

NOTA:
- Todas las dimensiones están en milímetros (mm).

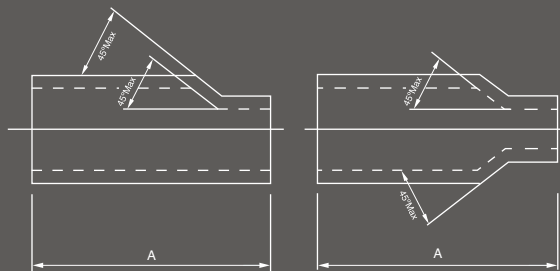


SWAGED NIPPLES

Tabla A1 - Según MSS SP-95-2006

Diámetro nominal (NPS) (inch)	Diámetro exterior		Largo, A	Peso en Kilogramos		
	Extremo grande	Extremo pequeño		Estandar	Extra Pesado	Doble Ex. & 160
3-1/2 x 2-1/2	101,6	73,0	203	-	-	-
3-1/2 x 3	101,6	88,9	203	2,50	3,40	6,14
4 x 1/4	114,3	13,7	229	-	-	-
4 x 3/8	114,3	17,1	229	-	-	-
4 x 1/2	114,3	21,3	229	-	4,50	8,20
4 x 3/4	114,3	26,7	229	-	4,50	8,20
4 x 1	114,3	33,4	229	3,40	4,50	8,20
4 x 1-1/4	114,3	42,2	229	3,40	4,50	8,20
4 x 1-1/2	114,3	48,3	229	3,40	4,50	8,20
4 x 2	114,3	60,3	229	3,40	4,50	8,20
4 x 2-1/2	114,3	73,0	229	3,40	4,50	8,20
4 x 3	114,3	88,9	229	3,40	4,50	8,20
4 x 3-1/2	114,3	101,6	229	3,40	4,50	8,20
5 x 1/4	141,3	13,7	279	-	-	-
5 x 3/8	141,3	17,1	279	-	-	-
5 x 1/2	141,3	21,3	279	-	-	-
5 x 3/4	141,3	26,7	279	-	-	-
5 x 1	141,3	33,4	279	5,23	7,73	15,00
5 x 1-1/4	141,3	42,2	279	-	-	-
5 x 1-1/2	141,3	48,3	279	5,23	7,73	15,00
5 x 2	141,3	60,3	279	5,23	7,73	15,00
5 x 2-1/2	141,3	73,0	279	5,23	7,73	15,00
5 x 3	141,3	88,9	279	5,23	7,73	15,00
5 x 3-1/2	141,3	101,6	279	5,23	7,73	15,00
5 x 4	141,3	114,3	279	5,23	7,73	15,00
6 x 1/2	168,3	21,3	304	-	-	-
6 x 3/4	168,3	26,7	304	-	-	-
6 x 1	168,3	33,4	304	7,73	11,40	21,00
6 x 1-1/4	168,3	42,2	304	-	-	-
6 x 1-1/2	168,3	48,3	304	7,73	11,40	21,00
6 x 2	168,3	60,3	304	7,73	11,40	21,00
6 x 2-1/2	168,3	73,0	304	7,73	11,40	21,00
6 x 3	168,3	88,9	304	7,73	11,40	21,00
6 x 3-1/2	168,3	101,6	304	7,73	11,40	21,00
6 x 4	168,3	114,3	304	7,73	11,40	21,00
6 x 5	168,3	141,3	304	7,73	11,40	21,00
8 x 1	219,1	33,4	330	-	-	-
8 x 1-1/4	219,1	42,2	330	-	-	-
8 x 1-1/2	219,1	48,3	330	-	-	-
8 x 2	219,1	60,3	330	13,20	20,00	36,00
8 x 2-1/2	219,1	73,0	330	-	-	-
8 x 3	219,1	88,9	330	13,20	20,00	36,00
8 x 3-1/2	219,1	101,6	330	-	-	-
8 x 4	219,1	114,3	330	13,20	20,00	36,00
8 x 5	219,1	141,3	330	13,20	20,00	36,00
8 x 6	219,1	168,3	330	13,20	20,00	36,00
10 x 2	273,0	60,3	381	-	-	-
10 x 2-1/2	273,0	73,0	381	-	-	-
10 x 3	273,0	88,9	381	-	-	-
10 x 3-1/2	273,0	101,6	381	-	-	-
10 x 4	273,0	114,3	381	-	-	-
10 x 5	273,0	141,3	381	-	-	-
10 x 6	273,0	168,3	381	-	-	-
10 x 8	273,0	219,1	381	-	-	-
12 x 2	323,8	60,3	406	-	-	-
12 x 2-1/2	323,8	73,0	406	-	-	-
12 x 3	323,8	88,9	406	-	-	-
12 x 3-1/2	323,8	101,6	406	-	-	-
12 x 4	323,8	114,3	406	-	-	-
12 x 5	323,8	141,3	406	-	-	-
12 x 6	323,8	168,3	406	-	-	-
12 x 8	323,8	219,1	406	-	-	-
12 x 10	323,8	273,0	406	-	-	-

NOTA:
- Todas las dimensiones están en milímetros (mm).

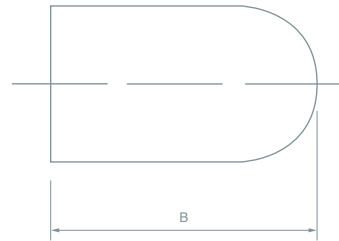


BULL PLUGS

Tabla A2 - Según MSS SP-95-2006

Diámetro nominal (NPS) (inch)	Diámetro exterior	Largo, B	Peso en Kilogramos			
			Estandar	Extra Pesado	Solido	Doble Ex. & 160
1/8	10,3	51	-	0,05	0,01	0,20
1/4	13,7	51	-	0,05	0,01	0,20
3/8	17,1	57	-	0,06	0,15	0,13
1/2	21,3	64	-	0,15	0,23	0,23
3/4	26,7	70	-	0,23	0,36	0,34
1	33,4	76	-	0,30	0,63	0,45
1-1/4	42,2	83	-	0,45	1,00	0,70
1-1/2	48,3	89	-	0,53	1,40	0,90
2	60,3	102	1,0	1,14	2,25	1,60
2-1/2	73,0	127	1,40	1,59	-	3,60
3	88,9	152	2,00	2,73	-	5,00
3-1/2	101,6	165	2,50	3,41	-	6,00
4	114,3	178	3,40	4,55	-	8,00
5	141,3	216	5,70	7,73	-	15,00
6	168,3	254	7,70	11,36	-	21,00
8	219,1	279	13,00	20,00	-	35,00
10	273,0	330	-	-	-	-
12	328,8	356	-	-	-	-

NOTA:
- Todas las dimensiones están en milímetros (mm).







JUNTAS CIEGAS
LIND BLIND

normas dimensionales aplicables

ASME B16.48-2010

Line Blanks - Juntas ciegas

Juntas ciegas desde 1/2" hasta 24" para instalación entre flanges ASME B16.5 clases 150, 300, 600, 900, 1500 y 2500

Este estándar indica:

- Presiones de diseño
- Dimensiones
- Tolerancias
- Marcado
- Pruebas

Define 3 tipos de juntas ciegas

- Paleta en 8, conocida como spectacle blank, conformada por una placa abierta y una cerrada, unidas por una barra conectora.
- Paleta ciega, usada normalmente en conjunto con la paleta espaciadora en cañerías de grandes diámetros.
- Paleta espaciadora, usada en conjunto con la paleta ciega.
- La barra conectora puede ser soldada a los anillos. El diseño y procedimientos de soldadura deberá permitir soportar el peso de las partes sin deformarse.
- El diseño del asiento de la empaquetadura debe cumplir con lo establecido en ASME B16.5.
- Los materiales deben estar de acuerdo a lo indicado en ASME B16.5, tabla 1-A y deberá incluir las restricciones citadas en las notas de la Tabla 2. Los criterios de selección de los materiales no forman parte de este estándar.

FIGURAS EN OCHO, DISCO CIEGO Y ESPACIADORES

ANSI CLASE 150 / PN20 - Según ASME B16.48-2010																
(inch) Tamaño (mm)	1/2	3/4	1	1 1/2	2	3	4	6	8	10	12	14	16	18	20	24
	15	20	25	40	50	80	100	150	200	250	300	350	400	450	500	600
A	45	54	64	83	102	133	172	219	276	337	406	448	511	546	603	714
B	16	21	27	48	61	89	114	168	219	273	324	356	406	457	508	610
C	60	70	80	100	120	150	190	240	300	360	430	475	540	580	635	750
D	-	-	-	-	20	20	20	22	22	26	26	30	30	33	33	36
E	26	32	38	52	64	86	114	148	188	154	190	208	176	188	162	194
F	126	131	136	145	155	171	202	225	267	322	357	378	410	427	455	512
G	32	32	32	32	32	32	38	38	38	44	44	44	44	51	51	51
T1	3,0	3,0	3,0	6,4	6,4	6,4	9,7	12,7	12,7	15,7	19,1	19,1	22,4	25,4	28,4	31,8
T2	3,0	3,0	3,0	6,4	6,4	6,4	9,7	12,7	12,7	15,7	19,1	19,1	22,4	25,4	28,4	31,8
W	0,20	0,25	0,35	0,50	0,90	2,0	3,6	7,2	13,9	23	39	50	68	83	107	178

ANSI CLASE 300 / PN50 - Según ASME B16.48-2010																
(inch) Tamaño (mm)	1/2	3/4	1	1 1/2	2	3	4	6	8	10	12	14	16	18	20	24
	15	20	25	40	50	80	100	150	200	250	300	350	400	450	500	600
A	51	64	70	92	108	146	178	248	305	359	419	483	536	594	651	772
B	16	21	27	48	61	89	114	168	219	273	324	356	406	457	508	610
C	65	80	90	115	125	170	200	270	330	385	450	515	570	630	685	810
D	-	-	-	-	20	22	22	22	26	30	33	33	36	36	36	42
E	30	36	42	58	68	96	118	112	138	118	138	124	140	126	140	168
F	129	136	139	150	158	177	205	240	281	333	363	395	422	450	480	540
G	32	32	32	32	32	32	38	38	38	44	44	44	44	51	51	51
T1	6,4	6,4	6,4	6,4	9,7	9,7	12,7	15,7	22,4	25,4	28,4	31,8	38,1	41,1	44,5	50,8
T2	6,4	6,4	6,4	6,4	9,7	9,7	12,7	15,7	22,4	25,4	28,4	31,8	38,1	41,1	44,5	50,8
W	0,20	0,35	0,40	0,90	1,4	3,3	5,6	13,6	25	38	61	86	116	153	205	336

NOTA:

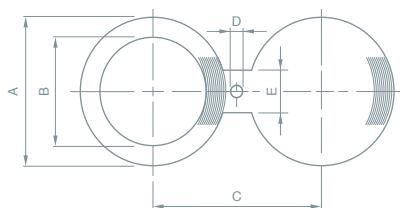
- T1 = Espesor acero al carbono
- T2 = Espesor acero inoxidable
- W = Peso de gafas en Kilogramos

FIGURAS EN OCHO, DISCO CIEGO Y ESPACIADORES

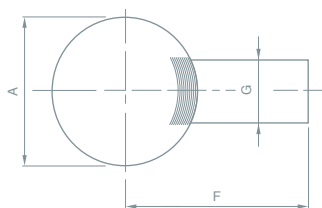
ANSI CLASE 600 / PN100 - Según ASME B16.48-2010																
(inch) Tamaño (mm)	1/2	3/4	1	1 1/2	2	3	4	6	8	10	12	14	16	18	20	24
A	51	64	70	92	108	146	191	264	318	397	454	489	562	610	679	787
B	16	21	27	43	55	83	108	162	212	265	315	346	397	448	497	597
C	65	80	90	115	125	170	215	290	350	430	490	525	605	655	725	840
D	-	-	-	-	20	22	26	30	33	36	36	39	42	45	45	52
E	30	36	42	58	68	96	126	116	140	128	114	122	144	155	140	164
F	129	136	139	150	158	177	211	248	288	352	381	398	435	459	493	547
G	32	32	32	32	32	32	38	38	38	44	44	44	44	51	51	51
T1	6,4	6,4	6,4	9,7	9,7	12,7	15,7	22,4	28,4	35,1	41,1	44,5	50,8	53,8	63,5	73,2
T2	6,4	6,4	6,4	9,7	9,7	12,7	15,7	22,4	28,4	35,1	41,1	44,5	50,8	53,8	63,5	73,2
W	0,20	0,40	0,55	1,2	1,9	4,5	9,1	21	38	69	99	122	184	205	281	435

ANSI CLASE 900 / PN150 - Según ASME B16.48-2010																
(inch) Tamaño (mm)	1/2	3/4	1	1 1/2	2	3	4	6	8	10	12	14	16	18	20	24
A	60	67	76	95	140	165	203	286	356	432	495	518	572	635	696	835
B	16	21	27	43	55	83	108	162	212	265	315	346	397	448	497	597
C	80	90	100	125	165	190	235	320	395	470	535	560	615	685	750	900
D	-	-	-	-	26	26	33	33	39	39	39	42	45	52	55	67
E	34	40	44	56	90	108	132	124	156	140	124	130	144	158	174	210
F	134	137	142	151	174	186	217	259	307	370	401	412	440	471	501	571
G	32	32	32	32	32	32	38	38	38	44	44	44	44	51	51	51
T1	6,4	6,4	6,4	9,7	12,7	15,7	19,1	25,4	35,1	41,1	47,8	53,8	60,5	66,5	73,2	88,9
T2	6,4	6,4	6,4	9,7	12,7	15,7	19,1	25,4	35,1	41,1	47,8	53,8	60,5	66,5	73,2	88,9
W	0,35	0,55	0,80	1,7	4,6	6,5	11,9	30	58	101	149	171	229	292	382	655

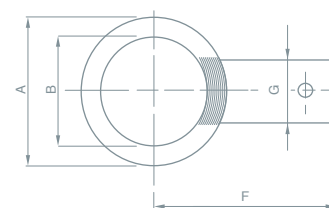
NOTA:
 - T1 = Espesor acero al carbono
 - T2 = Espesor acero inoxidable
 - W = Peso de gafas en Kilogramos



Figuras en ocho



Disco Ciego



Espaciadores

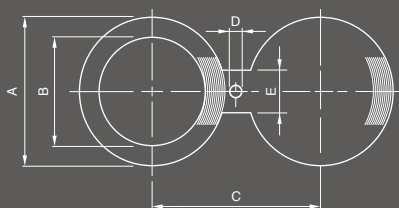
FIGURAS EN OCHO, DISCO CIEGO Y ESPACIADORES

ANSI CLASE 1500 / PN250 - Según ASME B16.48-2010																
(inch) Tamaño (mm)	1/2	3/4	1	1 1/2	2	3	4	6	8	10	12	14	16	18	20	24
	15	20	25	40	50	80	100	150	200	250	300	350	400	450	500	600
A	61	67	76	95	140	172	206	279	349	432	518	575	638	702	752	899
B	16	21	27	41	53	78	102	154	203	255	303	333	381	429	478	575
C	80	90	100	125	165	205	240	320	395	480	570	635	705	775	830	990
D	-	-	-	-	26	33	36	39	45	52	56	60	68	74	80	93
E	34	40	44	56	90	110	134	118	150	188	162	182	200	221	237	285
F	135	137	142	151	174	190	219	256	303	370	412	442	472	504	530	603
G	32	32	32	32	32	32	38	38	38	44	44	44	44	51	51	51
T1	6,4	9,7	9,7	12,7	12,7	19,1	22,4	35,1	41,1	50,8	60,5	66,5	76,2	85,9	95,3	111,3
T2	6,4	9,7	9,7	12,7	12,7	19,1	22,4	35,1	41,1	50,8	60,5	66,5	76,2	85,9	95,3	111,3
W	0,35	0,55	0,80	1,7	4,6	8,7	15,9	36	70	132	215	289	393	481	606	1.027

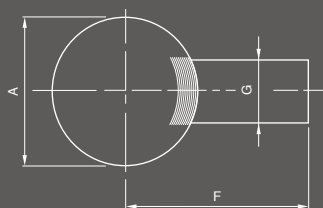
ANSI CLASE 2500 / PN420 - Según ASME B16.48-2010																
(inch) Tamaño (mm)	1/2	3/4	1	1 1/2	2	3	4	6	8	10	12	14	16	18	20	24
	15	20	25	40	50	80	100	150	200	250	300	350	400	450	500	600
A	67	73	83	114	143	194	232	314	384	473	546	-	-	-	-	-
B	16	21	27	41	53	78	102	154	198	248	289	-	-	-	-	-
C	90	95	110	145	170	230	275	370	440	540	620	-	-	-	-	-
D	-	-	-	-	30	36	42	56	56	68	76	-	-	-	-	-
E	40	44	50	70	90	124	150	204	162	200	232	-	-	-	-	-
F	137	140	145	161	175	201	232	273	321	390	427	-	-	-	-	-
G	32	32	32	32	32	32	38	38	38	44	44	-	-	-	-	-
T1	9,7	9,7	9,7	15,7	15,7	22,4	28,4	41,1	53,8	66,5	79,2	-	-	-	-	-
T2	5	7	8	12	15	22	28	41	52	65	77	-	-	-	-	-
W	0,5	0,75	1,2	2,9	5,4	14	25	64	108	200	316	-	-	-	-	-

NOTA:

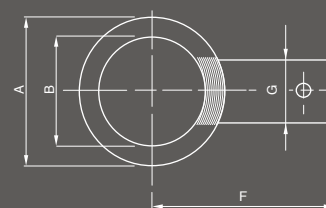
- T1 = Espesor acero al carbono
- T2 = Espesor acero inoxidable
- W = Peso de gafas en Kilogramos



Figuras en ocho



Disco Ciego



Espaciadores

08ME 532240
UN5 532205

UN5 531803

ASTM A240



PLACAS DE ORIFICIO
ORIFICE PLATE

normas dimensionales aplicables

● ISO 5167

Measurement of fluid flow by means of pressure differential devices inserted in circular cross-section conduits running full

ISO 5167 Establece los principios generales para los métodos de medición y cálculo de flujo de fluidos que circulan por un conducto circular y lleno de líquido, mediante la medición de presión diferencial. También especifica los requisitos generales de medición, instalación y determinación de incerteza en la medición del caudal para placas orificio, boquillas, toberas y tubos venturi. Es aplicable únicamente para fluidos de una fase y que circulan a velocidades sub sónicas. No es aplicable para conductos parcialmente llenos y de caudal pulsante. Además, cada uno de estos dispositivos sólo se pueden utilizar dentro de límites especificados de tamaño de la tubería y el número de Reynolds.

● ISO 5167

consta de las siguientes cuatro partes.

● ISO 5167-1

Entrega términos generales y definiciones, símbolos, principios y requisitos, así como los métodos de incertidumbre de medición y que han de ser utilizados en conjunto con las partes 2 a 4 de la norma ISO 5167.

● ISO 5167-2

La parte 2 de la norma ISO 5167 especifica geometría, instalación y condiciones de operación de placas de orificio. No cubre el uso de placas orificio de diámetros menores a 50 mm y mayores a 1000 mm, y número de Reynolds menores a 5.000.

● ISO 5167-3

La parte 3 de la norma ISO 5167 especifica geometría, instalación y condiciones de operación de boquillas tipo ISA 1932, boquillas de radio largo y toberas venturi. Las boquillas ISA 1932 y de radio largo, son de diseño muy distinto y son descritas separadamente en esta parte de la norma, punto 5.1 y 5.2 respectivamente. No cubre el uso de boquillas y toberas venturi de diámetros menores a 50 mm y mayores a 630 mm, y número de Reynolds menores a 10.000.

● ISO 5167-4

La parte 4 de la norma ISO 5167 especifica geometría, instalación y condiciones de operación de tubos venturi. La información respecto al cálculo de caudal debe hacerse en conjunto con los requerimientos dados en ISO 5167-1. Este tipo de dispositivos deben ser usados solo bajo determinados tamaños de cañerías, número de Reynolds y rugosidad.

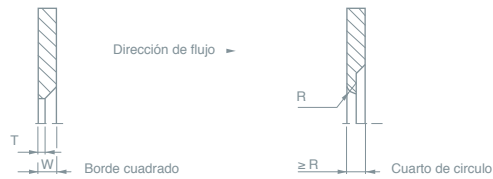
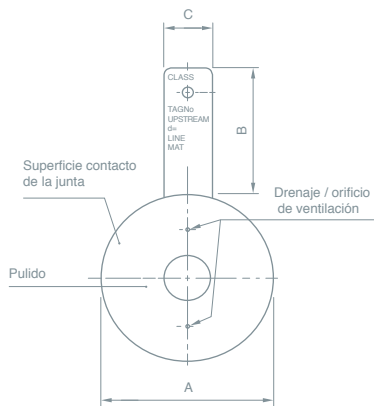


PLACAS DE ORIFICIO CARA ELEVADA

Según ISO 5167																					
Tamaño de línea		A											B	C	W	T					
		ANSI - CLASE					DIN Nominal - Presión														
		150	300	600	900	1500	2500	NP10	NP16	NP25	NP40	NP64					NP100				
1/2"	15	48	54	54	-	-	53						63		102	32	1,5	0,4			
3/4"	20	57	67	67	-	-	63						-		102	32	1,5	0,4			
1"	25	67	73	73	79	-	73						84		102	32	1,5	0,4			
1 1/4"	32	76	83	83	88	-	84						89		102	32	1,5	0,6			
1 1/2"	40	86	95	95	98	-	94						104		102	32	2,0	0,8			
2"	50	105	111	111	143	146	107						113	119	102	32	2,5	1,0			
2 1/2"	65	124	130	130	165	168	127						138	144	102	32	3,0	1,0			
3"	80	137	149	149	168	174	196	142						148	154	102	32	3,0	1,5		
4"	100	175	181	194	207	209	235	162	168						174	180	114	38	3,0	1,5	
5"	125	197	216	241	248	254	279	192	194						210	217	114	38	3,0	1,5	
6"	150	222	251	267	289	282	317	218	224						247	257	114	38	3,0	1,5	
8"	200	279	308	321	359	353	387	273						284	290	309	324	127	38	6,0	3,5
10"	250	340	362	400	435	435	476	328	239	340	352	364	391	152	44	6,0	3,5				
12"	300	410	422	457	498	520	549	378	384	400	417	424	458	152	44	6,0	3,5				
14"	350	451	486	492	521	578	-	438	444	457	474	486	512	152	44	9,0	6,0				
16"	400	514	540	565	575	641	-	489	495	514	546	543	572	152	44	9,0	6,0				
18"	450	549	597	613	637	704	-	-	-	-	-	-	-	152	51	12,0	8,0				
20"	500	606	654	682	697	755	-	594	617	624	628	657	704	152	51	12,0	8,0				
24"	600	717	775	790	837	901	-	695	734	731	747	764	813	152	51	16,0	10,0				

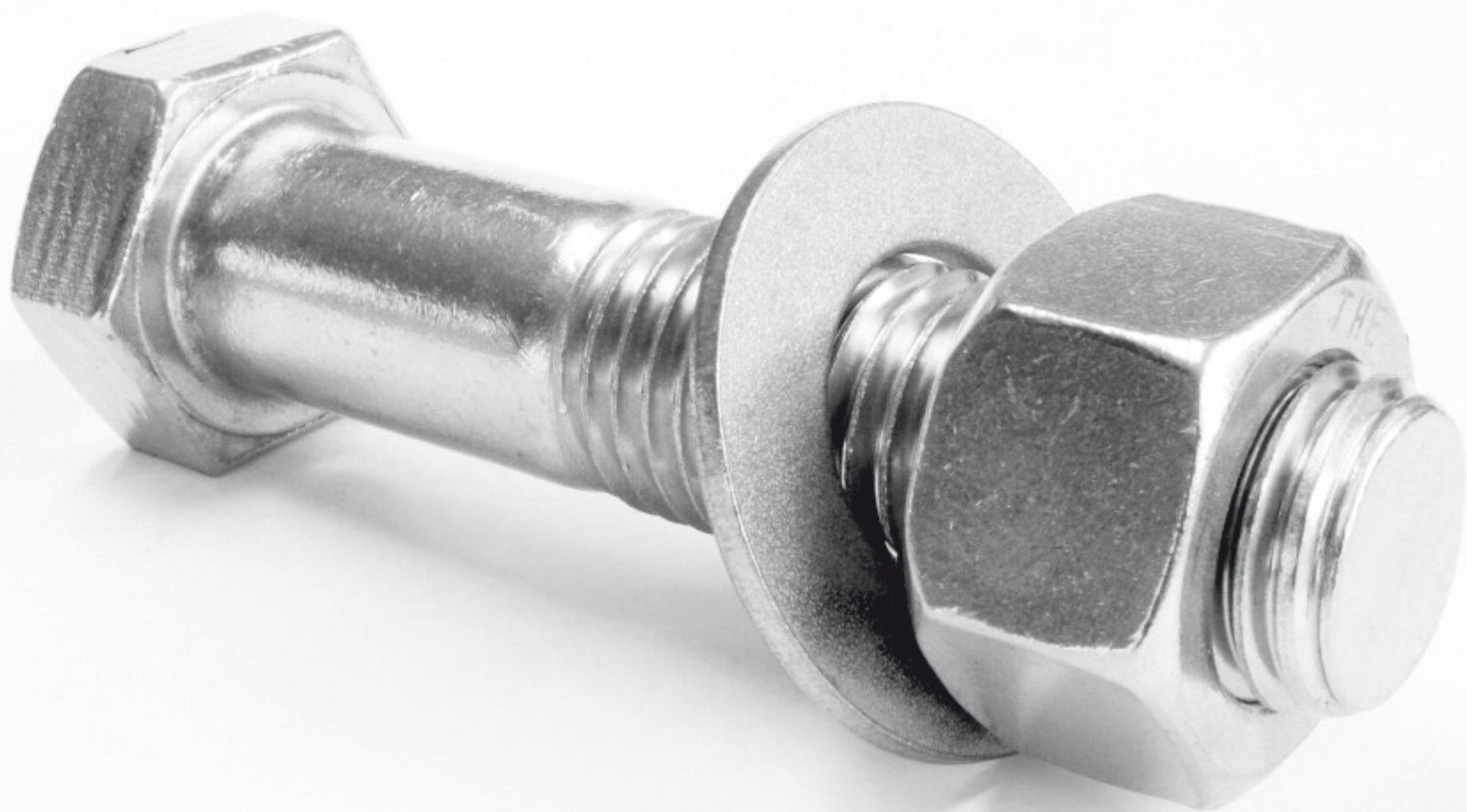
NOTAS:

- Tamaños largos previa solicitud
- Las placas de orificios cumplen plenamente los requisitos mencionados a continuación:
 - Precisión de diámetro
 - Nitidez de borde del taladro
 - Concentricidad del orificio
 - Rugosidad de la superficie
 - Placa de planitud





TPI



PERNOS Y TUERCAS
BOLTS AND NUTS

normas aplicables

● ASME B18.2.1 - 2012

Hex Bolts and Heavy Hex Bolts

Esta norma comprende los datos generales y dimensionales completos para nueve tipos de productos de la serie pernos hexagonales y tornillos. Flange cabeza hexagonal y diseños de cabezales lobuladas son nuevas en esta revisión, al igual que el tamaño de tornillo 1 5/8, 1 7/8, y 3 1/8 a 6 pulgadas. Apéndices cubren medidas y aforo información más fórmulas en que se basan los datos dimensionales están incluidos. Pernos estructurales hexagonales pesados , anteriormente cubiertos en ANSI B18.2.1, están ahora cubiertas en B18.2.6 ASME.

● ASME B18.2.6-2012

Metric Fasteners for Use in Structural Applications

Esta norma comprende los datos generales y dimensionales para métricas de pernos estructurales hexagonales pesados reconocidas por la American National Standard. La inclusión de datos dimensionales en la presente Norma, no pretenden dar a entender que todos los tamaños, en relación con las diversas opciones que se describen en el presente documento son artículos de producción. Se ruega a los consumidores a consultar con el fabricante relativa a las lista de producción de material pesado para pernos estructurales hexagonales. Pernos estructurales hexagonales pesados comprados para uso gubernamental deberán ajustarse a esta norma, y, además, a los requisitos del Anexo III.

● ASME B18.2.2-2010

Nuts for General Applications: Machine Screw Nuts, Hex, Square, Hex Flange, and Coupling Nuts (Inch Series)

Esta Norma se destina a cubrir los datos generales y dimensionales completas para los diferentes tipos de series de tuercas cuadrada y hexagonal en pulgadas, incluyendo tuercas para pernos de máquina y tuercas de acoplamiento, reconocida por la American National Standard. También se incluyen apéndices que cubren aforo de ranuras en las tuercas ranuradas, aperturas de llaves para tuercas, y las fórmulas en que se basan los datos dimensionales. Se debe entender, sin embargo, que cuando surgen preguntas relativas a la aceptación de los productos, las dimensiones de las tablas regirán durante el recálculo por fórmula según norma.



ESPECIFICACIÓN ASTM PARA PERNOS DE FIJACIÓN DE CABEZA HEXAGONAL

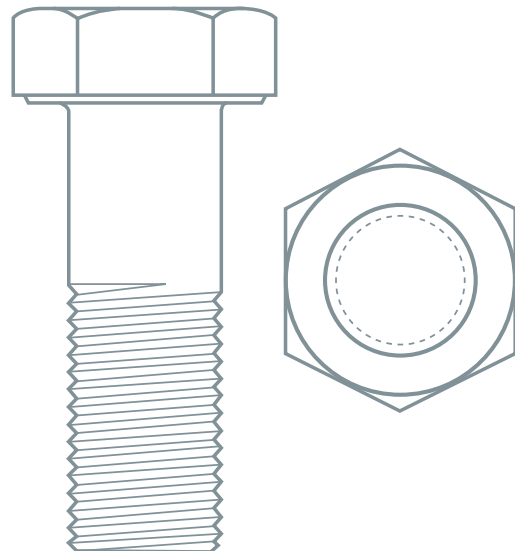
A-193	Material perno hexagonal pesado de acero aleado y acero inoxidable para alta temperatura o para servicios de alta presión
A-320	Material perno hexagonal pesado de acero aleado y acero inoxidable para baja temperatura de servicio
A-325	Perno hexagonal estructural, de acero, con tratamiento térmico, para una resistencia mínima a la tracción entre 120.000/105.000 PSI
A-354	Perno hexagonal aleado templado y revenido, espárragos y otros sujetadores roscados externamente
A-449	Perno hexagonal de acero templado y revenido y espárragos para uso general
A-490	Perno hexagonal estructural, de acero aleado, con tratamiento térmico, para una resistencia mínima a la tracción de 150.000 PSI
F-593	Perno Hexagonal, de acero inoxidable y espárragos

PERNOS HEXAGONALES PESADOS

Varias especificaciones ASTM requieren una cabeza hexagonal que es más grande que un estándar (acabado) de cabeza hexagonal. Estas especificaciones incluyen: **A193, A320**. Aunque los pernos A325 y A490 también requieren una cabeza hexagonal pesada, consulte Pernos Estructurales para las especificaciones dimensionales, ya que estos tornillos tienen longitudes de rosca más cortas que los pernos hexagonales pesados estándar. Los pernos hexagonales pesados se pueden utilizar para muchas aplicaciones diferentes que incluyen la fijación de materiales de acero y otros materiales de construcción para proyectos tales como muelles, puentes, estructuras de edificios. Pernos hexagonales pesados con cabezas forjadas también de uso general como los pernos de anclaje con cabeza.

PERNOS HEXAGONALES ESTRUCTURALES

Los pernos estructurales pesados hexagonales están diseñados por acero para conexiones de acero estructural. En consecuencia, ellos son por lo general muy cortos. Las especificaciones **A325 y A490** no están diseñados para aplicaciones generales, incluyendo los pernos de anclaje. En estas aplicaciones, las sustituciones de A449 por A325 y A354 grado de BD por A490 se deben considerar.



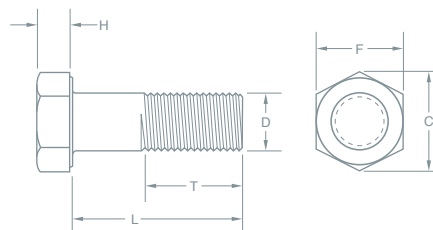
PERNOS HEXAGONALES PESADOS

Según ASME B18.2.1										
Diámetro del Perno (inch)	D	F				C		H		
	Diámetro del cuerpo	Distancia entre caras				Distancia entre esquinas		Altura		
		Max.	Básico	Max.	Min.	Max.	Min.	Básico	Max.	Min.
1/2	0,515	7/8	0,875	0,850	1,010	0,969	11/32	0,364	0,302	
5/8	0,642	1-1/16	1,062	1,031	1,227	1,175	27/64	0,444	0,378	
3/4	0,768	1-1/4	1,250	1,212	1,443	1,383	1/2	0,524	0,455	
7/8	0,895	1-7/16	1,438	1,394	1,660	1,589	37/64	0,604	0,531	
1	1,022	1-5/8	1,625	1,575	1,876	1,796	43/64	0,700	0,591	
1-1/8	1,149	1-13/16	1,812	1,756	2,093	2,002	3/4	0,780	0,658	
1-1/4	1,277	2	2,000	1,938	2,309	2,209	27/32	0,876	0,749	
1-3/8	1,404	2-3/16	2,188	2,119	2,526	2,416	29/32	0,940	0,810	
1-1/2	1,531	2-3/8	2,375	2,300	2,742	2,622	1	1,036	0,902	
1-3/4	1,785	2-3/4	2,750	2,662	3,175	3,035	1-5/32	1,196	1,054	
2	2,039	3-1/8	3,125	3,025	3,608	3,449	1-11/32	1,388	1,175	
2-1/4	2,305	3-1/2	3,500	3,388	4,041	3,862	1-1/2	1,548	1,327	
2-1/2	2,559	3-7/8	3,875	3,750	4,474	4,275	1-21/32	1,708	1,479	

NOTA:
- Todas las dimensiones están en pulgadas (in).

LONGITUDES DE ROSCA ESTÁNDAR

- Longitudes de los pernos ≤ 6 ": Longitud de la rosca = (2 x diámetro) + 1/4"
- Longitudes de los pernos > 6 ": Longitud de la rosca = (2 x diámetro) + 1/2"



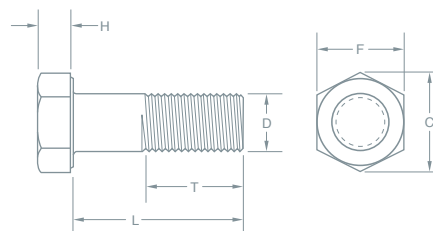
PERNOS HEXAGONALES ESTRUCTURALES

Según ASME B18.2.6											
Diámetro del Perno (inch)	D	F				C		H			T
	Diámetro del cuerpo	Distancia entre caras				Distancia entre esquinas		Altura			Longitud de rosca
		Max.	Básico	Max.	Min.	Max.	Min.	Básico	Max.	Min.	Básico
1/2	0,515	7/8	0,875	0,850	1,010	0,969	5/16	0,323	0,302	1,00	
5/8	0,642	1-1/16	1,062	1,031	1,227	1,175	25/64	0,403	0,378	1,25	
3/4	0,768	1-1/4	1,250	1,212	1,443	1,383	15/32	0,483	0,455	1,38	
7/8	0,895	1-7/16	1,438	1,394	1,660	1,589	35/64	0,563	0,531	1,50	
1	1,022	1-5/8	1,625	1,575	1,876	1,796	39/64	0,627	0,591	1,75	
1-1/8	1,149	1-13/16	1,812	1,756	2,093	2,002	11/16	0,718	0,658	2,00	
1-1/4	1,277	2	2,000	1,938	2,309	2,209	25/32	0,813	0,749	2,00	
1-3/8	1,404	2-3/16	2,188	2,119	2,526	2,416	27/32	0,878	0,810	2,25	
1-1/2	1,531	2-3/8	2,375	2,300	2,742	2,622	15/16	0,974	0,902	2,25	

NOTA:
- Todas las dimensiones están en pulgadas (in).

TOLERANCIA LONGITUD DEL PERNO

Según ASME B18.2.6				
Diámetro Nominal Perno (inch)	1/2	5/8	3/4 hasta 1	1-1/8 hasta 1-1/2
Longitud Nominal Perno	Tolerancia de Longitud			
Hasta 6 inch.	-0,12	-0,12	-0,19	-0,25
Más de 6 inch	-0,19	-0,25	-0,25	-0,25



NOTA:
- Todas las dimensiones están en pulgadas (in).

PERNOS CABEZA HEXAGONAL, ACERO INOXIDABLE Y ALEACIONES ESPECIALES

Según ASME B18.2.1 y ASME B18.2.6								
Norma	Material Acero Especificado	Tuerca Recomendada	Tratamiento Térmico	Dureza	Resistencia a la Tracción (PSI)	Límite de Fluencia	Elongación (%)	Reducción de Área (%)
ASTM A-193 GRADO B7	Cromo, Molibdeno	ASTM A-194 GRADO 2H	Temple y Revenido	321 HBW	125.000 110.000	75.000	16/18	50
ASTM A-193 GRADO B8M	INOX. 316/316L	ASTM A-194 GRADO 8M	Disolución de Carburos	223 HBW	75.000	30.000	30	50
ASTM A-193 GRADO B8	INOX. 304/304L	ASTM A-194 GRADO 8	Disolución de Carburos	223 HBW	75.000	30.000	30	50
ASTM A-193 GRADO B16	Cromo, Molibdeno, Vanadio	ASTM A-194 GRADO 7 ó 4	Temple y Revenido	321 HBW	125.000 110.000	105.000	18/16	50/45
ASTM A-320 GRADO L7	AISI 4140/4142	ASTM A-194 GRADO 4 ó 7	Temple y Revenido	-	125.000	105.000	16	50
ASTM A-320 GRADO B8	INOX. 304/304L	ASTM A-194 GRADO 8	Disolución de Carburos	-	75.000	30.000	30	50
ASTM A-320 GRADO B8M	INOX. 316/316L	ASTM A-194 GRADO 8M	Disolución de Carburos	-	75.000	30.000	30	50
ASTM A-325	Bajo o medio carbono	ASTM A-194 GRADO 2H	Temple y Revenido	24 - 35 HRc 19 - 31 HRc	120.000 105.000	92.000 81.000	14	35
ASTM A-354 GRADO BD	Aleado	ASTM A563 GRADO D	Temple y Revenido	120 HRn	125.000	109.000	16	50
ASTM A-449	Medio Carbono	SAE J-995 GRADO 5	Temple y Revenido	25 - 34 HRc 19 - 30 HRc	120.000 105.000	92.000 81.000	14	35
ASTM A-490	Aleado	ASTM A-194 GRADO 2H	Temple y Revenido	33 - 38 HRc	170.000 150.000	130.000 min	14	40
ASTM F-593 A	INOX. 304/304L/316/316L/321/347	ASTM F-594	Disolución de Carburos	85 HRb	65.000 85.000	20.000	-	-
ASTM B-348 GRADO 2 (Ti)	Bajo o medio carbono	-	Temple y Revenido	80 HRb	74.000	57.000	10	25
ASTM B-348 GRADO 5 (Ti-6Al-4V)	Medio carbono	-	Temple y Revenido	36 HRc	120.000	92.000	18	25
ASTM F-53 (SUPER DUPLEX)	Aleación 2507	-	Temple y Revenido	270 HBn	116.000	80.000	25	45
ASTM F-60 (DUPLEX)	Aleación 2205	-	Temple y Revenido	270 HBn	95.000	70.000	25	45
ASTM B-574 (Hastelloy C22)	Aleación 22	-	Temple y Revenido	170 HBn	100.000	45.000	45	65
ASTM B-166 (Inconel 600)	Aleación 600	-	Temple y Revenido	80 HRb	96.600	35.800	42	65
ASTM B-408 (Incoloy 800)	Aleación 800	-	Temple y Revenido	91 HBn	44.500	41.200	28	42.5

NOTAS:
 - Dimensiones Norma ASME B18.2.1 ASME B18.2.6 para pernos hexagonales pesados y estructurales
 - Dimensiones Resistencia a la tracción y Límite de Fluencia en PSI



PERNOS ASTM A-193

Esta especificación es muy utilizada en aplicaciones en las industrias de petróleo y química. La norma ASTM cubre aleación de acero y materiales de montaje de espárragos de acero inoxidable para alta temperatura o servicio de alta presión. Esta especificación incluye sujetadores para uso en recipientes a presión, las válvulas, bridas y accesorios. Aunque, este material está a menudo disponible en hilo (UNC) pasos de rosca, si se utiliza en aplicaciones tradicionales, los hilos se especifican 8 hilos por pulgada (TPI) para diámetros por encima de una pulgada. A continuación se muestra un resumen básico de algunas de las notas comunes cubriendo una serie de otras especificaciones de la norma.

GRADOS DEL PERNO

Según ASTM A-193	
B7	Aleación de acero, AISI 4140/4142 templado y revenido
B8	Clase 1 Acero inoxidable, AISI 304, disolución de carburos
B8 M	Clase 1 Acero inoxidable, AISI 316, disolución de carburos
B8	"Clase 2 Acero inoxidable AISI 304, disolución de carburos, cepa endurecido
B8 M	"Clase 2 Acero inoxidable AISI 316, disolución de carburos, cepa endurecido

PROPIEDADES MECÁNICAS

Según ASTM A-193					
Grado	Medida Nominal	Resistencia a la Tracción Min. (PSI)	Límite de Fluencia Min. (PSI)	Elongación, (%)	Reducción de Área, (%)
B7	Hasta 2-1/2	125.000	105.000	16	50
	2 1/2 - 4	115.000	95.000	16	50
	4 - 7	100.000	75.000	18	50
B8 Class 1	Todo	75.000	30.000	30	50
B8 M Class 1	Todo	75.000	30.000	30	50
B8 Class 2	Hasta 3/4	125.000	100.000	12	35
	3/4 - 1	115.000	80.000	15	35
	1 - 1 1/4	105.000	65.000	20	35
	1 1/4 - 1 1/2	100.000	50.000	28	45
B8 M Class 2	Hasta 3/4	110.000	95.000	15	45
	3/4 - 1	100.000	80.000	20	45
	1 - 1 1/4	95.000	65.000	25	45
	1 1/4 - 1 1/2	90.000	50.000	30	45

PROPIEDADES QUÍMICAS

Según ASTM A-193			
Elemento	B7 (AISI 4140)	B8 (AISI 304)	B8M (AISI 316)
Carbono	0,38 - 0,48%	0,08% max	0,08% max
Manganeso	0,75 - 1,00%	2,00% max	2,00% max
Fosforo, max.	0,035%	0,045%	0,045%
Azufre, max.	0,040%	0,030%	0,030%
Silicio	0,15 - 0,35%	1,00% max	1,00% max
Cromo	0,80 - 1,10%	18,0 - 20,0%	16,0 - 18,0%
Níquel	-	8,0 - 11,0%	10,0 - 14,0%
Molibdeno	0,15 - 0,25%	-	2,00 - 3,00%

EQUIVALENCIA GRADO PERNO Y TUERCA

Según ASTM A-193	
Grado del Perno	Tuercas
B7	A194 Grade 2H
B8 Class 1	A194 Grade 8
B8 M Class 1	A194 Grade 8M
B8 Class 2	A194 Grade 8
B8 M Class 2	A194 Grade 8M

PERNOS ASTM A-320

Esta especificación cubre aleación de acero y materiales de montaje de espárragos de acero inoxidable para servicio de baja temperatura. Esta norma comprende laminados, forjados o barras de tensión endurecidos, pernos, tornillos, pernos y espárragos utilizados para recipientes a presión, las válvulas, bridas y accesorios. Al igual que la especificación ASTM A193, a menos que se especifique lo contrario, se especifica la serie de hilos 8 UNC el cierre de más de 1 "de diámetro. A continuación se muestra un resumen básico de algunas de las notas comunes dentro de la especificación ASTM A320. Un número de otros grados menos comunes de ASTM A320 existe, pero no está cubierto en la siguiente descripción

GRADOS DEL PERNO

Según ASTM A-320	
L7 Acero aleado	AISI 4140/4142 templado y revenido
L43 Acero aleado	AISI 4340 templado y revenido
B8 Clase 1 Acero inox.	AISI 304, disolución de carburos
B8 M Clase 1 Acero inox.	AISI 316, disolución de carburos
B8 Clase 2 Acero inox.	AISI 304, disolución de carburos, cepa endurecido
B8 M Clase 2 Acero inox.	AISI 316, disolución de carburos, cepa endurecido

PROPIEDADES MECÁNICAS

Según ASTM A-320						
Grado	Medida Nominal	Resistencia a la Tracción Min. (PSI)	Límite de Fluencia Min. (PSI)	Prueba de Impacto, (20 Lb-pie), T° de ensayo	Elongación, (%)	Reducción de Área, (%)
L7	Hasta 2 1/2	125.000	105.000	-150 °F	16	50
L43	Hasta 4	125.000	105.000	-150 °F	16	50
B8 Clase 1	Todo	75.000	30.000	N/A	30	50
B8M Clase 1	Todo	75.000	30.000	N/A	30	50
B8 Clase 2	Hasta 3/4	125.000	100.000	N/A	12	35
	7/8 - 1.	115.000	80.000	N/A	15	35
	1-1/8 - 1-1/4	105.000	65.000	N/A	20	35
	1-3/8 - 1-1/2	100.000	50.000	N/A	28	45
B8M Clase 2	Hasta 3/4	110.000	95.000	N/A	15	45
	7/8 - 1.	100.000	80.000	N/A	20	45
	1-1/8 - 1-1/4	95.000	65.000	N/A	25	45
	1-3/8 - 1-1/2	90.000	50.000	N/A	30	45

PROPIEDADES QUÍMICAS

Según ASTM A-320				
Elemento	L7 (AISI 4140)	L43 (AISI 4340)	B8 (AISI 304)	B8M (AISI 316)
Carbono	0,37 - 0,49%	0,38 - 0,43%	0,08% max	0,08% max
Manganeso	0,65 - 1,10%	0,75 - 1,00%	2,00% max	2,00% max
Fosforo, max.	0,035%	0,035%	0,045%	0,045%
Azufre, max.	0,040%	0,040%	0,030%	0,030%
Silicio	0,15 - 0,35%	0,15 - 0,35%	1,00% max	1,00% max
Cromo	0,75 - 1,20%	0,70 - 0,90%	18,0 - 20,0%	16,0 - 18,0%
Niquel	-	1,65 - 2,00%	8,0 - 11,0%	10,0 - 14,0%
Molibdeno	0,15 - 0,25%	0,20 - 0,30%	-	2,00 - 3,00%

EQUIVALENCIA GRADO PERNO Y TUERCA

Según ASTM A-320	
Grado del Perno	Tuercas
L7	A194 Grade 4 or 7
L43	A194 Grade 4 or 7
B8 Clase 1	A194 Grade 8
B8M Clase 1	A194 Grade 8M
B8 Clase 2	A194 Grade 8
B8M Clase 2	A194 Grade 8M

TORQUE DE AJUSTE RECOMENDADO PARA VARIOS MATERIALES

Medida Nominal [inch]		Acero Inoxidable 18/8 (304)	Latón Común	Latón al Silicio	Aluminio 2024 - T4	Acero Inoxidable 316	Monel	Nylon
1/4	20	6,3	5,1	5,7	3,8	6,6	7,1	1,3
1/4	28	7,8	6,4	7,3	4,8	8,3	8,8	1,7
5/16	18	11,0	8,9	10,3	6,7	11,5	12,4	2,9
5/16	24	11,8	9,7	10,9	7,2	12,3	13,3	-
3/8	16	19,7	16,0	18,3	11,9	20,6	22,2	-
3/8	24	21,6	17,7	20,0	13,1	22,6	24,5	-
7/16	14	31,3	26,4	29,1	19,0	32,8	35,6	-
7/16	20	33,3	29,8	30,9	20,2	34,8	37,6	-
1/2	13	43,1	35,2	40,0	26,1	45,2	48,7	-
1/2	20	45,1	36,9	41,8	27,3	47,1	51,1	-
9/16	12	56,8	46,5	52,7	34,4	59,4	64,5	-
9/16	18	62,7	51,3	58,1	38,0	65,6	71,3	-
5/8	11	92,5	75,6	85,8	59,6	96,7	110,8	-
5/8	18	103,7	84,7	96,2	66,5	108,4	123,5	-
3/4	10	127,5	104,1	118,0	81,7	131,8	152,7	-
3/4	16	124,2	101,7	115,2	79,8	129,8	149,2	-
7/8	9	194,0	158,8	178,3	124,6	202,5	231,3	-
7/8	14	193,2	157,9	177,5	124,2	201,7	229,6	-
1	8	286,7	234,6	265,4	183,8	299,6	344,2	-
1	14	259,2	212,1	240,4	166,3	270,8	310,8	-
1 1/8	7	413,0	337,0	383,0	265,0	432,0	499,0	-
1 1/8	12	390,0	318,0	361,0	251,0	408,0	470,0	-
1 1/4	7	523,0	428,0	485,0	336,0	546,0	627,0	-
1 1/4	12	480,0	349,0	447,0	308,0	504,0	575,0	-
1 1/2	6	888,0	727,0	822,0	570,0	930,0	1064,0	-
1 1/2	12	703,0	575,0	651,0	450,0	732,0	840,0	-

NOTAS:

- Unidades de Torque (Libras-pie)
- Valores referenciales, sin lubricación, roscas nuevas

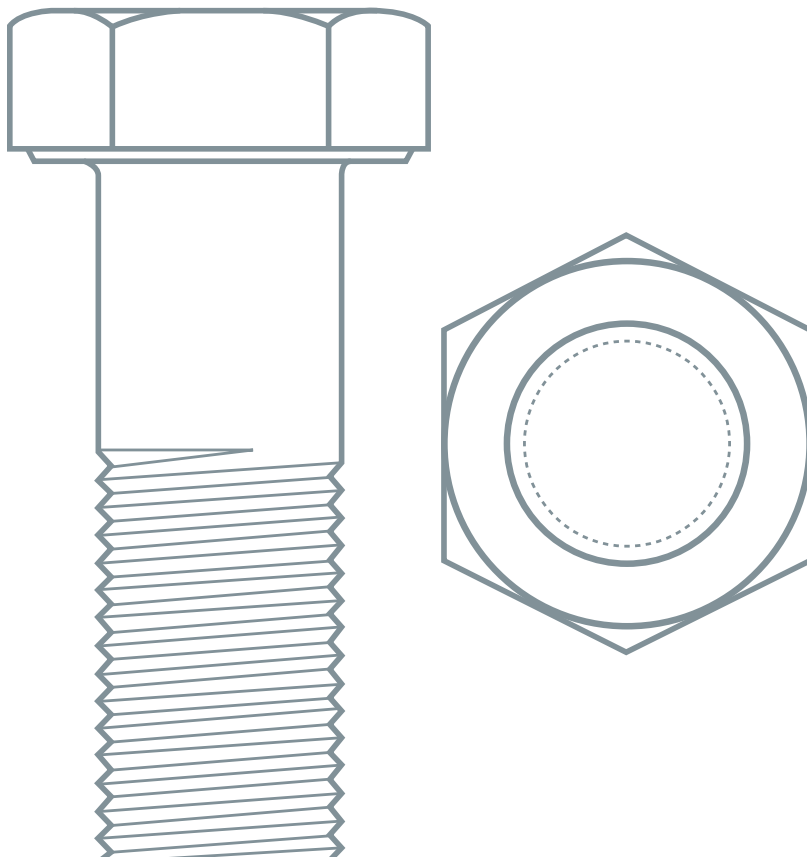


TUERCAS NORMAS EQUIVALENTES Y REQUERIMIENTOS MECÁNICOS

Según ASME B18.2.2								
Producto	Especificación				Material	Diámetro	Carga de prueba (PSI)	Dureza
	SAE Grado	DIN Grado	ASTM Grado					
Tuerca Hexagonal Liviana	J-995	267	A-194	A-563	Acero bajo carbono SAE 1010	1/4" - 1 1/2"	90.000	32 HRC. máx.
	2	6	-	A			120.000	32 HRC. máx.
	5	8	1	B	Medio carbono SAE 1038-1041		150.000	"24-36 HRC. máx."
	8	10	-	-				
Tuerca Hexagonal Pesada	J-995	-	A-194	A-563	Acero bajo carbono SAE 1010	1/4" - 1 1/2"	90.000	32 HRC. máx.
	2	-	-	-	Acero medio carbono SAE 1038-1041		120.000	32 HRC. máx.
	-	-	2, 2M	-			150.000	24-36 HRC.
	-	-	-	D			175.000	24-38 HRC.
	-	-	2H, 4,7	DH				
Tuerca Hexagonal Ranurada	J-995	267	-	A-563	Acero bajo carbono SAE 1010	1/4" - 1 1/2"	90.000	32 HRC. máx.
	2	6	-	A				
Tuerca Hexagonal Alta	J-995	267	-	A-563	Acero bajo carbono SAE 1213, 12 L 14	1/4" - 1	90.000	32 HRC. máx.
	2	6	-	A				
Tuerca Hexagonal Castillo	J-995	267	-	A-563	Acero bajo carbono SAE 1213, 12 L 14	1/4" - 1 1/2"	90.000	32 Rc. máx.
	2	6	-	A				

NOTAS:

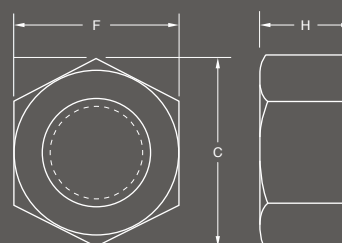
- Dimensiones Norma ASME B18.2.2 para tuercas hexagonales livianos y pesados



TUERCA HEXAGONAL LIVIANA

Según ASME B18.2.2									
Diámetro Nominal (inch)		Distancia entre caras, F			Distancia entre esquinas, G		Espesor, H		
		Básico	Max.	Min.	Max.	Min.	Básico	Max.	Min.
1/2	0,500	3/4	0,750	0,736	0,866	0,840	7/16	0,448	0,427
5/8	0,625	15/16	0,938	0,922	1,083	1,051	35/64	0,559	0,535
3/4	0,750	1 1/8	1,125	1,088	1,299	1,240	41/64	0,665	0,617
7/8	0,875	1 5/16	1,312	1,269	1,516	1,447	3/4	0,776	0,724
1	1,000	1 1/2	1,500	1,450	1,732	1,653	55/64	0,887	0,831
1 1/8	1,125	1 11/16	1,688	1,631	1,949	1,859	31/32	0,999	0,939
1 1/4	1,250	1 7/8	1,875	1,812	2,165	2,066	1 1/16	1,094	1,030
1 3/8	1,375	2 1/16	2,062	1,994	2,382	2,273	1 11/64	1,206	1,138
1 1/2	1,500	2 1/4	2,250	2,175	2,598	2,480	1 9/32	1,317	1,245

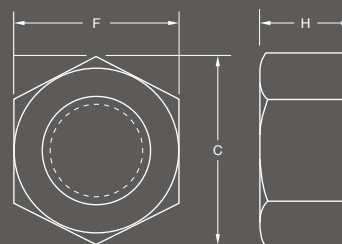
NOTAS:
 - Dimensiones en fracción y decimal en pulgadas
 - Dimensiones, Norma ASME B18.2.2 tuerca hexagonal



TUERCA HEXAGONAL PESADA

Según ASME B18.2.2									
Diametro Nominal (inch)		Distancia entre caras, F			Distancia entre esquinas, G		Espesor, H		
		Básico	Max.	Min.	Max.	Min.	Básico	Max.	Min.
1/2	0,500	7/8	0,875	0,850	1,010	0,969	31/64	0,504	0,464
5/8	0,625	1 1/16	1,062	1,031	1,227	1,175	39/64	0,631	0,587
3/4	0,750	1 1/4	1,250	1,212	1,443	1,382	47/64	0,758	0,710
7/8	0,875	1 7/16	1,438	1,394	1,660	1,589	55/64	0,885	0,833
1	1,000	1 5/8	1,625	1,575	1,876	1,796	63/64	1,012	0,956
1 1/8	1,125	1 13/16	1,812	1,756	2,093	2,002	1 7/64	1,139	1,079
1 1/4	1,250	2	2,000	1,938	2,309	2,209	1 7/32	1,251	1,187
1 3/8	1,375	2 3/16	2,188	2,119	2,526	2,416	1 11/32	1,378	1,310
1 1/2	1,500	2 3/8	2,375	2,300	2,742	2,622	1 15/32	1,505	1,433
1 3/4	1,750	2 3/4	2,750	2,662	3,175	3,035	1 23/32	1,759	1,679
2	2,000	3 1/8	3,125	3,025	3,608	3,449	1 31/32	2,013	1,925

NOTAS:
 - Dimensiones en fracción y decimal en pulgadas
 - Norma ANSI B18.2.2 tuerca hexagonal pesada

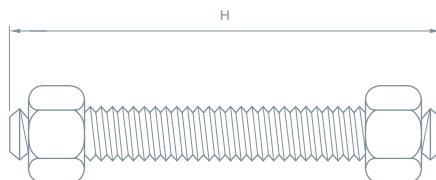


DIMENSIONES DE ESPÁRRAGOS PARA BRIDAS RF Ó RTJ CLASE 150/300

Según ASME B16.5										
DIÁMETRO NOMINAL (inch)	PARA BRIDAS PN 20 / PARA CLASE 150					PARA BRIDAS PN 50 / PARA CLASE 300				
	NÚMERO DE TALADROS	DIÁMETRO DE LOS ESPÁRRAGOS		LONGITUD DE LOS ESPÁRRAGOS		NÚMERO DE TALADROS	DIÁMETRO DE LOS ESPÁRRAGOS		LONGITUD DE LOS ESPÁRRAGOS	
		UNC (inch)	ISO (mm)	RF	RTJ		UNC (inch)	ISO (mm)	RF	RTJ
1/2	4	1/2	M14	55	-	4	1/2	M14	65	75
3/4	4	1/2	M14	65	-	4	5/8	M16	75	90
1	4	1/2	M14	65	75	4	5/8	M16	75	90
1 1/4	4	1/2	M14	70	85	4	5/8	M16	85	95
1 1/2	4	1/2	M14	70	85	4	3/4	M20	90	100
2	4	5/8	M16	85	95	8	5/8	M16	90	100
2 1/2	4	5/8	M16	90	100	8	3/4	M20	100	115
3	4	5/8	M16	90	100	8	3/4	M20	110	120
3 1/2	8	5/8	M16	90	100	8	3/4	M20	110	125
4	8	5/8	M16	90	100	8	3/4	M20	115	125
5	8	3/4	M20	95	110	8	3/4	M20	120	135
6	8	3/4	M20	100	115	12	3/4	M20	120	140
8	8	3/4	M20	110	120	12	7/8	M24	140	150
10	12	7/8	M24	115	125	16	1	M27	160	170
12	12	7/8	M24	120	135	16	1 1/8	M30	170	185
14	12	1	M27	135	145	20	1 1/8	M30	180	190
16	16	1	M27	135	145	20	1 1/4	M33	190	205
18	16	1 1/8	M30	145	160	24	1 1/4	M33	195	210
20	20	1 1/8	M30	160	170	24	1 1/4	M33	205	220
24	20	1 1/4	M33	170	185	24	1 1/2	M39	230	255

DIMENSIONES DE ESPÁRRAGOS PARA BRIDAS RF Ó RTJ CLASE 400/600

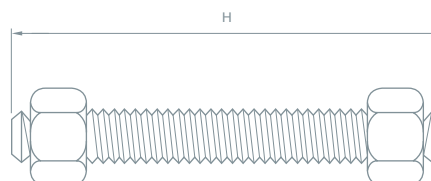
Según ASME B16.5										
DIÁMETRO NOMINAL (inch)	PARA BRIDAS PN 68 / PARA CLASE 400					PARA BRIDAS PN 100 / PARA CLASE 600				
	NÚMERO DE TALADROS	DIÁMETRO DE LOS ESPÁRRAGOS		LONGITUD DE LOS ESPÁRRAGOS		NÚMERO DE TALADROS	DIÁMETRO DE LOS ESPÁRRAGOS		LONGITUD DE LOS ESPÁRRAGOS	
		UNC (inch)	ISO (mm)	RF	RTJ		UNC (inch)	ISO (mm)	RF	RTJ
1/2	4	1/2	M14	75	75	4	1/2	M14	75	75
3/4	4	5/8	M16	90	90	4	5/8	M16	90	90
1	4	5/8	M16	90	90	4	5/8	M16	90	90
1 1/4	4	5/8	M16	95	95	4	5/8	M16	95	95
1 1/2	4	3/4	M20	110	110	4	3/4	M20	110	110
2	8	5/8	M16	110	110	8	5/8	M16	110	110
2 1/2	8	3/4	M20	120	120	8	3/4	M20	120	120
3	8	3/4	M20	125	125	8	3/4	M20	125	125
3 1/2	8	7/8	M24	140	140	8	7/8	M24	140	140
4	8	7/8	M24	140	140	8	7/8	M24	145	145
5	8	7/8	M24	145	145	8	1	M27	165	165
6	12	7/8	M24	150	150	12	1	M27	170	170
8	12	1	M27	170	170	12	1 1/8	M30	190	195
10	16	1 1/8	M30	190	190	16	1 1/4	M33	215	215
12	16	1 1/4	M33	205	205	20	1 1/4	M33	220	220
14	20	1 1/4	M33	210	210	20	1 3/8	M36	235	235
16	20	1 3/8	M36	220	220	20	1 1/2	M39	255	255
18	24	1 3/8	M36	230	230	20	1 5/8	M42	275	275
20	24	1 1/2	M39	240	250	24	1 5/8	M42	285	290
24	24	1 3/4	M45	265	280	24	1 7/8	M48	330	335



DIMENSIONES DE ESPÁRRAGOS PARA BRIDAS RF Ó RTJ CLASE 150/300

Según ASME B16.5										
DIÁMETRO NOMINAL (inch)	PARA BRIDAS PN 150 / PARA CLASE 900					PARA BRIDAS PN 250 / PARA CLASE 1500				
	NÚMERO DE TALADROS	DIÁMETRO DE LOS ESPÁRRAGOS		LONGITUD DE LOS ESPÁRRAGOS		NÚMERO DE TALADROS	DIÁMETRO DE LOS ESPÁRRAGOS		LONGITUD DE LOS ESPÁRRAGOS	
		UNC (inch)	ISO (mm)	RF	RTJ		UNC (inch)	ISO (mm)	RF	RTJ
1/2	4	3/4	N20	110	110	4	3/4	M20	110	110
3/4	4	3/4	M20	115	115	4	3/4	M20	115	115
1	4	7/8	M24	125	125	4	7/8	M24	125	125
1 1/4	4	7/8	M24	125	125	4	7/8	M24	125	125
1 1/2	4	1	M27	140	140	4	1	M27	140	140
2	8	7/8	M24	145	145	8	7/8	M24	145	145
2 1/2	8	1	M27	160	160	8	1	M27	160	160
3	8	7/8	M24	145	145	8	1 1/8	M30	180	180
4	8	1 1/8	M30	170	170	8	1 1/4	M33	195	195
5	8	1 1/4	M33	190	190	8	1 1/2	M39	250	250
6	12	1 1/8	M30	190	195	12	1 3/8	M36	260	265
8	12	1 3/8	M36	220	220	12	1 5/8	M42	290	300
10	16	1 3/8	M36	235	235	12	1 7/8	M48	335	345
12	20	1 3/8	M36	255	255	16	2	M52	375	385
14	20	1 1/2	M39	275	280	16	2 1/4	M56	405	425
16	20	1 5/8	M42	285	290	16	2 1/2	M64	445	470
18	20	1 7/8	M48	325	335	16	2 3/4	M70	495	525
20	20	2	M52	350	360	16	3	M76	540	565
24	20	2 1/2	M64	440	455	16	3 1/2	M90	615	650

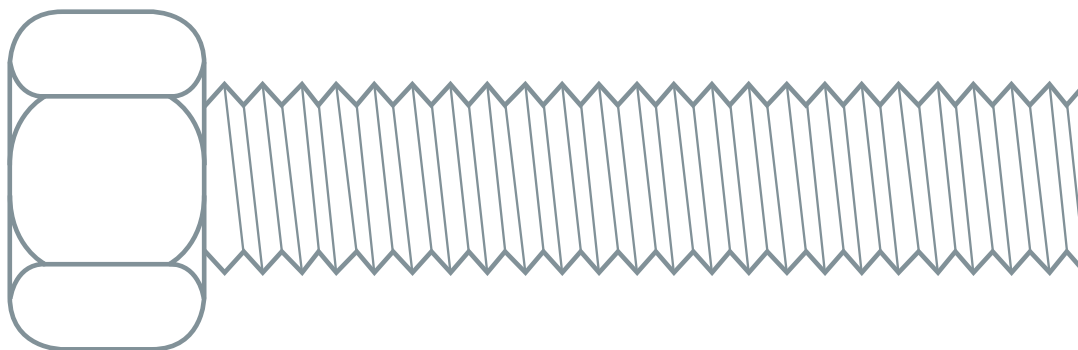
Según ASME B16.5					
DIÁMETRO NOMINAL (inch)	PARA BRIDAS PN 420 / PARA CLASE 2500				
	NÚMERO DE TALADROS	DIÁMETRO DE LOS ESPÁRRAGOS		LONGITUD DE LOS ESPÁRRAGOS	
		UNC (inch)	ISO (mm)	RF	RTJ
1/2	4	3/4	M20	120	120
3/4	4	3/4	M20	125	125
1	4	7/8	M24	140	140
1 1/4	4	1	M27	150	150
1 1/2	4	1 1/8	M30	170	170
2	8	1	M27	180	180
2 1/2	8	1 1/8	M30	195	205
3	8	1 1/4	M33	220	230
4	8	1 1/2	M39	255	260
5	8	1 3/4	M45	300	310
6	8	2	M52	345	355
8	12	2	M52	380	395
10	12	2 1/2	M64	490	510
12	12	2 3/4	M70	540	560
14	-	-	-	-	-
16	-	-	-	-	-
18	-	-	-	-	-
20	-	-	-	-	-
24	-	-	-	-	-



UNIDAD DE ESPARRAGOS CON SUS DOS TUERCAS (POR CADA 100 PIEZAS)

LONGITUD (mm)	Diámetro de Rosca																
	3/8"	7/16"	1/2"	9/16"	5/8"	3/4"	7/8"	1"	1 1/8"	1 1/4"	1 3/8"	1 1/2"	1 5/8"	1 3/4"	1 7/8"	2"	2 1/4"
60	5,5	7,6	10,8	13,5	-	-	-	-	-	-	-	-	-	-	-	-	-
70	5,9	8,2	11,6	14,5	19,8	-	-	-	-	-	-	-	-	-	-	-	-
80	6,3	8,8	12,4	15,5	21,0	32,4	-	-	-	-	-	-	-	-	-	-	-
90	6,7	9,4	13,2	16,5	22,2	34,3	50,0	-	-	-	-	-	-	-	-	-	-
100	7,1	10,0	14,0	17,5	23,4	36,2	52,6	71,8	-	-	-	-	-	-	-	-	-
110	7,5	10,6	14,8	18,5	24,6	38,1	55,2	75,2	102	-	-	-	-	-	-	-	-
120	7,9	11,2	15,6	19,5	25,8	40,0	57,8	78,6	106	137	-	-	-	-	-	-	-
130	8,5	11,8	16,4	20,5	27,0	41,9	60,4	82,0	111	142	179	-	-	-	-	-	-
140	8,9	12,2	17,2	21,5	28,2	43,8	63,0	85,4	115	147	186	234	-	-	-	-	-
150	9,4	12,8	18,0	22,5	29,4	45,7	65,6	88,8	119	153	193	242	289	-	-	-	-
160	-	13,4	18,8	23,5	30,6	47,6	68,2	92,2	123	158	200	250	298	363	-	-	-
170	-	14,0	19,6	24,5	32,3	49,5	70,8	95,6	128	164	206	258	308	374	437	-	-
180	-	14,7	20,4	25,5	33,5	50,8	73,4	99,0	132	169	213	266	317	385	449	534	-
190	-	-	21,2	26,5	34,5	52,7	75,5	103,0	136	174	220	275	326	396	462	549	735
200	-	-	22,0	27,6	36,1	54,5	78,0	106,0	141	180	226	283	336	407	475	564	754
210	-	-	-	28,6	37,3	56,3	80,5	108,0	145	185	233	291	345	418	488	578	773
220	-	-	-	29,6	38,6	58,1	83,1	112,0	149	191	240	299	354	429	500	593	792
230	-	-	-	30,6	39,8	60,0	85,6	115,0	153	196	246	307	364	440	513	607	811
240	-	-	-	-	41,1	61,8	88,2	118,0	158	201	253	316	373	451	526	622	830
250	-	-	-	-	-	63,7	90,7	122,0	162	206	260	324	382	463	538	637	849
260	-	-	-	-	-	-	93,3	125,0	166	212	267	332	391	474	551	651	868
270	-	-	-	-	-	-	-	128,0	171	217	273	340	401	485	564	666	887
280	-	-	-	-	-	-	-	132,0	175	223	279	345	410	496	576	680	906
290	-	-	-	-	-	-	-	135,0	179	228	285	350	419	507	589	695	925
300	-	-	-	-	-	-	-	138,0	184	233	292	358	429	518	602	710	944
320	-	-	-	-	-	-	-	-	192	244	305	374	449	540	627	739	982
340	-	-	-	-	-	-	-	-	201	255	319	390	468	562	653	768	1.020
360	-	-	-	-	-	-	-	-	210	266	332	406	487	583	678	797	1.058
380	-	-	-	-	-	-	-	-	-	277	345	422	506	605	703	826	1.096
400	-	-	-	-	-	-	-	-	-	288	359	437	524	627	731	856	1.126

NOTAS:
- Peso aprox. de pernos estandar. ASTM A.320





TPI CHILE S.A.
Panamericana Norte 9301
Quilicura, Santiago · Chile
Casilla 51117 · Santiago 1
CP 871007
Tel: (56) 2 2463 8000
tpichile@tpi.cl
www.tpi.cl

TPI ARGENTINA S.A.
Rodríguez Peña 1312
Godoy Cruz, Mendoza
Argentina
CP: M5501 ERI
Tel: (54) 261 432 1944
tpiargentina@tpi.com.ar
www.tpi.com.ar