

# MARTILLO GRAVITACIONAL FRACTUM



## Distribución sistema Fractum

### Equipos desplegados alrededor del mundo

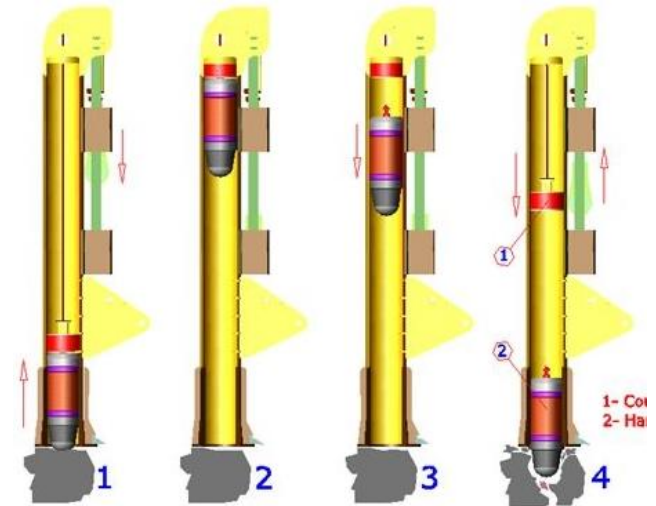
Alemania  
Dinamarca  
China  
Japón  
Corea del sur  
Rusia  
Chile  
Sudáfrica  
Otros



## SOLUCIÓN MAS EFICIENTE DEL MERCADO PARA FRACTURAR ROCA DE SOBRE TAMAÑO.

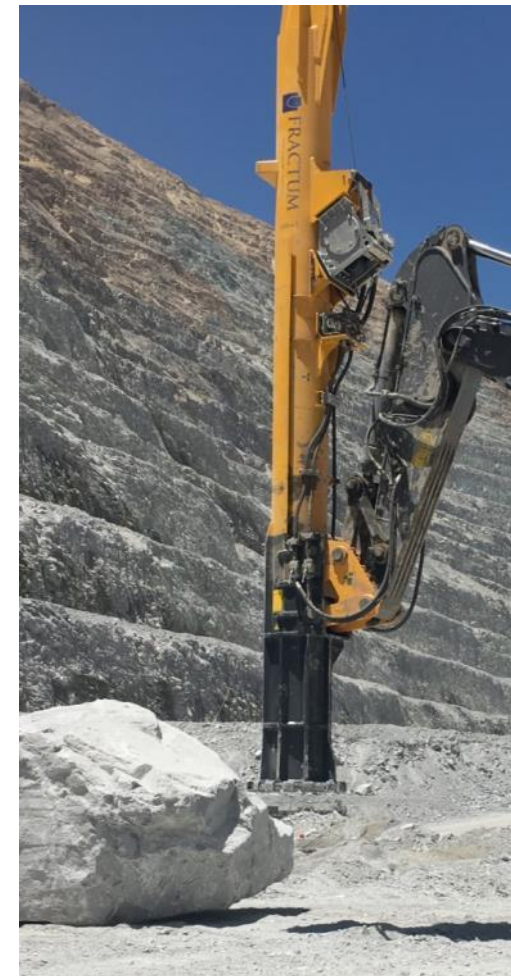
### PRINCIPIO DE OPERACIÓN Y CARACTERISTICAS

- Sistema de caída libre usando energía potencial.
- Modelos 80V, 100V, 200V y 250V según material a fracturar. Modelo 100V equivalente HB7000.
- Fácil instalación y cambio a balde.
- Compatible con cualquier excavadora sobre 33 Ton.
- Mantenimiento sistemático y registro online parámetros.
- Elimina la tronadura secundaria triturando en la frente de carguío, elimina el remanejo de material.
- Elimina el fly rock (Proyección de roca).
- No interfiere con otros procesos.
- Aumenta la capacidad de carguío.
- Alto rendimiento de fragmentación Ton/hora.



## LA GENERACIÓN DE ROCA CON SOBRE TAMAÑO A PARTIR DE LAS VOLADURAS AFECTA AL PROCESO PRODUCTIVO:

- Una cantidad significativa de material inmovilizado hasta la ejecución de la fragmentación secundaria.
- Tiempo para separar y manejar el sobre tamaño de roca.
- Aumento en el riesgo para el personal y la maquinaria dispuestos para estas labores.
- Costos asociados al transporte de material con sobre tamaño.
- Costos en explosivos en el caso de necesitar voladura secundaria.
- Paralización de áreas por tronadura secundaria



## SOLUCION MAS EFICIENTE DEL MERCADO PARA FRACTURAR ROCA DE SOBRETAMAÑO

### Ventajas:

- De 4 a 6 veces mas rápido que un martillo picaroca tradicional.
- No genera vibración hacia la excavadora, no genera fisuras.
- No contamina aceite hidráulico.
- Reduce mantenimiento a excavadora.
- Menor costo operacional que martillo tradicional hidráulico al usar excavadora de menor tamaño que un HB7000.
- No genera Fly Rock.



0:00:15



0:00:16



0:00:17





## LA EXPERIENCIA A LO LARGO DE TODO EL MUNDO NOS PERMITEN COMPARTIR CON NUESTROS CLIENTES:

- El uso del martillo Fractum ha sido definido como un complemento de apoyo de palas y cargadores.
- Además de la rapidez de fracturación, el principal beneficio para las empresas mineras que usan Fractum ha sido eliminar la tronadura secundaria, generando con ello una mejor continuidad operacional.
- Canteras en Europa han definido ampliar sus mallas de perforación generando un porcentaje mas alto de bolones ya que con Fractum es más económico reducir bolones que incrementar el consumo de explosivos.

### Opciones para adquirir un sistema Fractum:

- Servicio de Fragmentación
- Venta directa
- Arriendo con opción de compra
- Soporte técnico y repuestos





## EL SISTEMA FRACTUM ES EL MÉTODO MÁS EFICIENTE PARA REDUCIR EL TAMAÑO DE LAS ROCAS:

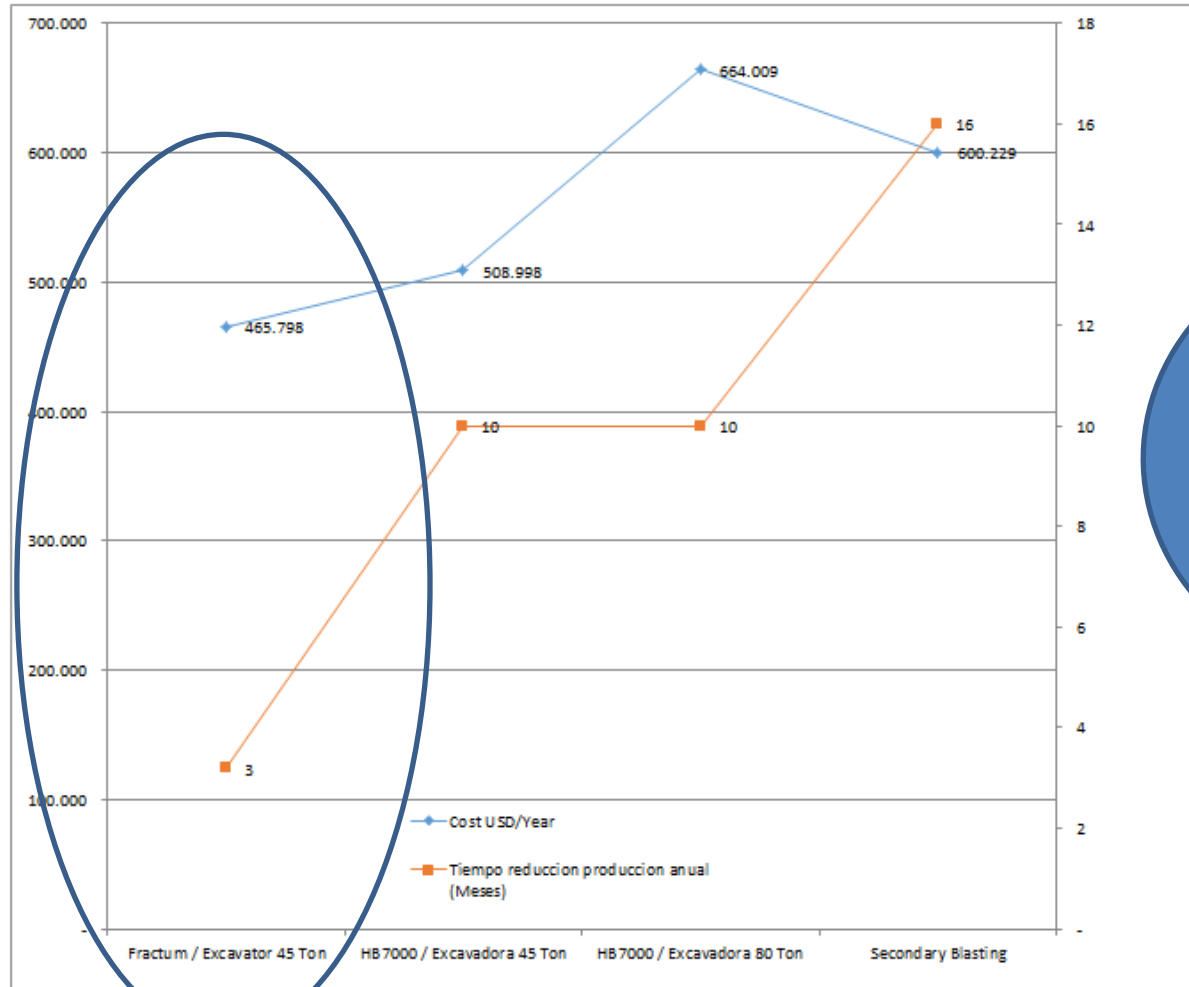
- Mayor **rendimiento** en fracturación de bolones que cualquier otro método mecánico existente en el mercado.
- Seguridad al interior de la mina ya que el equipo no emite proyecciones tipo **fly rock**.
- Al evitar la tronadura secundaria permite **continuidad operacional** y reduce los costos en explosivos
- Gracias a su mecanismo de caída libre no transmite vibraciones al equipo ni al operador, no induce escorias al sistema hidráulico, prolonga la vida útil de la excavadora y por ende **reduce los costos**.



## ANÁLISIS COMPARATIVO REDUCCION DE ROCA

1. Datos generales			Comentarios					
Tipo de cambio dólar (CLP)	850	CLP/dólar						
Combustible (CLP)	470,00	CLP/litro						
Combustible (USD)	0,55	USD/litro						
Horas de trabajo por día	20	hora						
Días de trabajo por mes	30	día						
Precio mineral en libras	2,6	USD/libra						
Precio mineral en toneladas	5.778	USD/Ton						
Ley del mineral	0,9%							
2. Dimensionamiento del problema			Comentarios					
Producción mineral mensual	400.000	Ton/mes						
% Bolones	10%		Información debe ser entregada por cliente.					
Sobretamaño producido	40.000	Ton/mes						
3. Datos tronadura secundaria			Comentarios					
Costos operacionales tronadura	0,03	USD/ton						
Costo explosivos	0,04	USD/ton						
Costos de perforación	0,19	USD/ton						
Toneladas en cada tronadura secundaria	35.000	Ton						
Tiempo detención por tronadura secundaria	1	hora						
4. Datos equipos			Comentarios					
Excavadora 80 TON	56	USD/hora						
Excavadora 45 TON	35	USD/hora						
Fractum	30	USD/hora						
Rendimiento FRACTUM	250	Ton/hora						
Picarroca	36	USD/hora						
Rendimiento Picarroca	80	Ton/hora						
Rendimiento Tronadura Secundaria	50	Ton/hora						
Disponibilidad de equipos	85%							
5. Resultado (análisis comparativo)			Variables de decisión					
Alternativa	Costo unitario mensual (USD/mes)	Rendimiento por equipo (Ton/mes)	# equipos necesarios	Pérdidas de producción por detención (Ton/mes)	Costo total (USD/mes)	Precio de la solución (USD/Ton)	Tiempo reducción producción anual	
FRACTUM operado con Excavadora 45 TON	38.816	127.500	1	0	38.816	0,30	3	
Picarroca operado con Excavadora 45 TON	42.416	40.800	1	0	42.416	1,04	10	
Picarroca operado con Excavadora 80 TON	55.334	40.800	1	0	55.334	1,36	10	
Tronadura secundaria	10.400	40.000	1	762	50.019	1,25	16	

## ANALISIS COMPARATIVO REDUCCION DE ROCA



La opción Fractum 100V con excavadora de 45 toneladas es la solución mas rentable y rápida.

Nota: Un martillo HB7000 requiere excavadora sobre 90 Toneladas para operar



## EXPERIENCIA DE USO DE FRACTUM

### CONCLUSIONES:

- Rendimiento promedio a las 350 ton/hr
- Capacidad de fracturar un bolón de 90 toneladas en 10 minutos, tarea que para un martillo picador convencional podría demorar incluso 1 hora.
- La utilización del sistema Fractum permite:
  - Utilizar mensualmente sólo 1 excavadora en vez de las 2 necesarias con martillo tradicional.
  - Eliminar la tronadura secundaria de la mina en un 100%.
- Fractum es 60% más rápido que el martillo convencional por un tercio del costo mensual.



## VIDEOS

### Operación Minera en Chile

[https://www.dropbox.com/s/7q4e5x4ev5awyoy/Fractum MLP.mp4?dl=0](https://www.dropbox.com/s/7q4e5x4ev5awyoy/Fractum_MLP.mp4?dl=0)

<https://www.dropbox.com/s/t0sld3i34f96ttk/Fractum%20Introduccion.mp4?dl=0>

<https://www.dropbox.com/s/iyf8715gogtmtuq/dESCARGA%20DE%20EQUIPO%20FRACTUM%20DESDE%20CAMA%20BAJA.mp4?dl=0>

### Comparativa con picaroca

<https://www.dropbox.com/s/6akhg2ez41tb5w3/Rock%20breaker%20comparison.mp4?dl=0>

### Operación mercado del acero

<https://www.dropbox.com/s/fi419wcftp3pgm5/Fractum%20model%20100%20deskulling%20slag%20pot%20and%20breaking%20red%20hot%20skull.mov.mpg?dl=0>

## MODALIDADES DE COMERCIALIZACION

### 1. Venta directa de equipo Fractum.

- Fractum 100V disponibilidad inmediata
- Importación de repuestos y accesorios de fabrica.

### 2. Arriendo de equipo Fractum.

- Fractum
- Repuestos opcionales

### 3. Servicio de reducción de rocas de sobre tamaño.

- Excavadora
- Operador
- Mantenedor
- Administrador de contrato
- APR
- Camioneta en faena
- Repuestos
- Otros.



REPRESENTANTE EXCLUSIVO DE FRACTUM



FRACTUM

When breakage is business

Av. del Parque 5275 of. 404, Ciudad Empresarial Huechuraba, Santiago Chile.

[contacto@indelta.cl](mailto:contacto@indelta.cl) [www.indelta.cl](http://www.indelta.cl)

Fonos: Chile : +56 2 232210620; +56998212167



Volvo E380 (38 Ton) +  
Fractum 100V

INDELTA  
[www.indelta.cl](http://www.indelta.cl)