



**SISTEMAS PARA  
LA GESTIÓN DE LA  
CALIDAD DEL AIRE**

**SISTEMAS PARA  
GESTÃO DA  
QUALIDADE DO AR**

---

[www.wlpdust.com](http://www.wlpdust.com)





### **RESPIRA**

Proyecto y producción de instrumentos y sistemas para mejorar la calidad del aire que respiramos.

### **RESPIRA**

Projeto e produção de instrumentos e sistemas para melhorar a qualidade do ar que respiramos.



# EMPRESA

## Empresa

WLP Systems es una empresa dinámica y flexible en constante evolución y expansión. La experiencia acumulada en el sector de la ingeniería ambiental llevó a la idea de diseñar sistemas y maquinaria que resolvieran los problemas relacionados con la contaminación atmosférica. La animada actividad comercial y la alta calidad de los productos ofrecidos son una certeza y una garantía para quienes optan por trabajar con WLP. La misión corporativa de WLP es diseñar, construir y comercializar máquinas y sistemas para descomponer los elementos dañinos para la salud humana como el polvo, olores, virus y bacterias, así como el control de la humedad y la temperatura.

## Companhia

A WLP Systems é uma empresa dinâmica, flexível, em constante evolução e expansão. A experiência, acumulada no setor de engenharia ambiental, levou à ideia de projetar sistemas e máquinas que resolvessem os problemas relacionados à poluição do ar. A animada atividade comercial e a elevada qualidade dos produtos oferecidos são uma certeza e uma garantia para quem opta por trabalhar com a WLP.

A missão corporativa da WLP é projetar, construir e comercializar máquinas e sistemas para decompor os elementos prejudiciais à saúde humana, como poeira, odores, vírus e bactérias, bem como controle de umidade e temperatura.

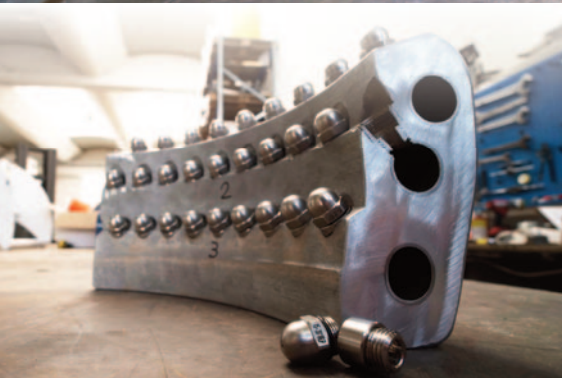
## Cómo lo hacemos

### El cliente es el verdadero protagonista.

Cada requerimiento pasa a través del departamento de Investigación & Desarrollo que trabaja en estrecho contacto con técnicos del sector eléctrico, software, electrónico y con mecánicos hidráulicos. Las máquinas de la línea Standard así como aquellas de la línea personalizada, después de estar

ensambladas, se les realiza su Control de Calidad una a una para ofrecer un producto perfecto y pronto para su utilización. WLP está estructurada en manera racional, eficiente y eficaz. Nuestros distintas áreas trabajan intercambiándose información continuamente con el fin de mejorar el workflow y así mantener una elevada calidad productiva.





## Como fazemos

### Our customers is the true protagonists.

Cada solicitação passa pelo departamento de Pesquisa e Desenvolvimento que trabalha em contato próximo com os técnicos dos setores elétrico, de software, eletrônico e de mecânica hidráulica. Tanto as máquinas da linha Standard quanto as da linha personalizada, depois de montadas,

passam por seu Controle de Qualidade uma a uma para oferecer um produto perfeito e pronto para o uso. O WLP está estruturado de forma racional, eficiente e eficaz. Nossas diferentes áreas trabalham continuamente trocando informações a fim de melhorar o fluxo de trabalho e assim manter a alta qualidade da produção.



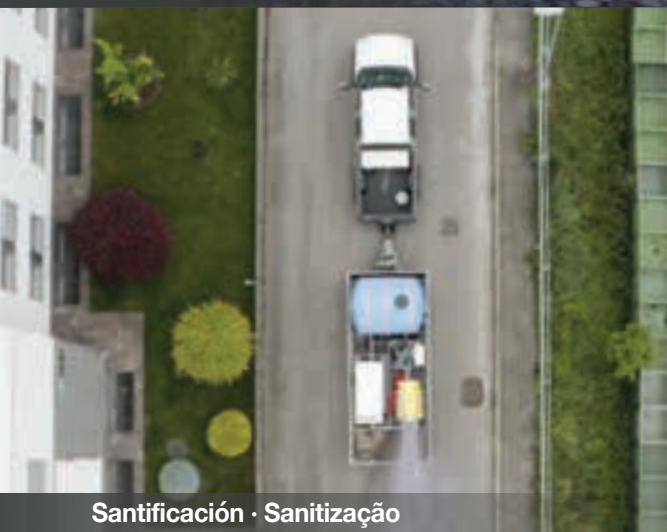
Trituración · Trituração



Agricultura · Agricultura



Carboneras · Parques de carvão



Sanificación · Sanitização



Reciclaje · Reciclagem

# NOS S O S S E T O

NUESTROS SECTORES



Refrescamiento · Resfriamento



Fundiciones y acerías · Fundições e siderúrgicas



Abatimento de olores · Redução de odores



Demoliciones · Demolições



Canteras y minería · Pedreiras e mineração



Aserraderos · Serrarias



Galerías & túneles · Galerías e túneis



Puertos · Porros

# RES

# LIGHT DUTY

# LIGHT DUTY

## Línea LIGHT DUTY

Las máquinas de la línea Light Duty destacan por su sencillez de uso, por su bajo consumo de energía y agua y por sus reducidas dimensiones que facilitan su manipulación. Encuentran su campo de uso natural donde las dimensiones de los sitios, que requieren control ambiental, son compatibles con las dimensiones de la máquina. La fórmula integral (bomba, sistema de filtrado, sistema de rotación) combinada con un panel de control fácil de usar, simplifica enormemente el uso de las máquinas. Al conectar solo agua y electricidad, los cañones están inmediatamente operativos, obteniendo así un potente y eficaz sistema de nebulización. El especial cuidado en el diseño y construcción, así como en los componentes utilizados, hacen que las máquinas Demolitor mantengan su valor en el tiempo.

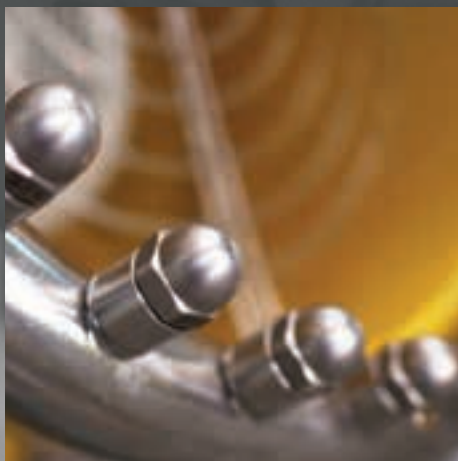
## Linha LIGHT DUTY

As máquinas da linha Light Duty se destacam pela simplicidade de uso, pelo baixo consumo de energia e água e pelas dimensões reduzidas que facilitam seu manuseio. Eles encontram seu campo natural de uso onde as dimensões dos sites, que exigem controle ambiental, são compatíveis com as dimensões da máquina. A fórmula all-on-board (bomba, sistema de filtragem, sistema de rotação) combinada com um painel de controle fácil de usar, simplifica muito o uso das máquinas. Ao conectar apenas água e eletricidade, os canhões ficam imediatamente operacionais, obtendo um sistema de nebulização poderoso e eficaz. O cuidado particular no projeto e construção, bem como nos componentes utilizados, fazem com que os Demolitor sejam máquinas que mantêm seu valor ao longo do tempo.





# Demolitor



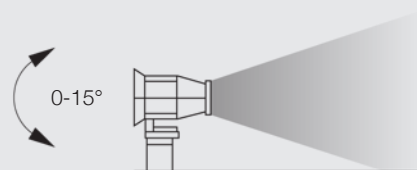
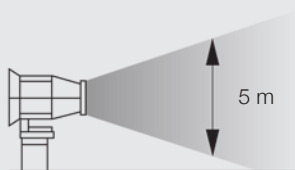
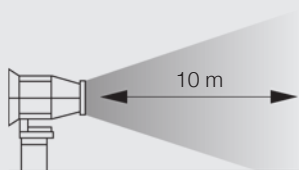
## WLP ET

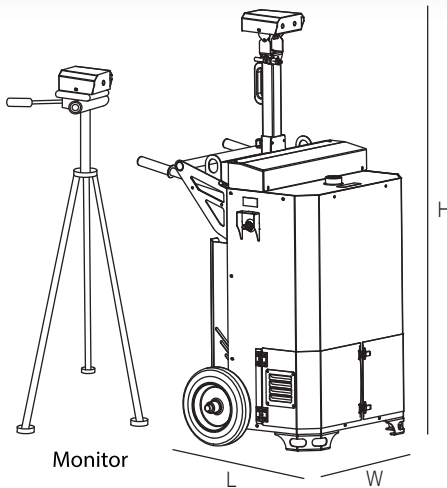
### Características

- Ideal para uso en interiores
- Capacidad del tanque de 70 lt
- Ruedas para facilitar su traslado
- Doble manija de agarre
- Máquina de alta presión
- Bajo nivel de ruido
- Monitor externo con prolongador

### Características

- Ideal para uso interno
- Capacidade do tanque de 70 lt
- Rodas para fácil movimentação
- punho duplo
- Máquina de alta pressão
- Baixo nível de ruído
- Monitor externo com extensão




**Datos técnicos**

Potencia instalada	Potencia bomba de agua	Grado de protección	Alimentación	Inclinación	Distancia máxima de lanzamiento	Rumorosidad	Peso neto
--------------------	------------------------	---------------------	--------------	-------------	---------------------------------	-------------	-----------

**Dados técnicos**

Potência instalada	Potência da bomba de água	Grau de proteção	Elevação	Alzo	Distância máx do jato	Ruído	Peso a seco
--------------------	---------------------------	------------------	----------	------	-----------------------	-------	-------------

**WLP ET**

kW	0,7
kW	0,55
IP	55
A/Volts / Hz	a pedido
°	0-15°
m	10
Lwa	< 85
Kg	118

Dimensiones  
Dimensões

**L x H x W (mm)**

800 x 1420 x 820

Consumo de agua con boquillas de alta presión  
Consumo de água com bicos de alta pressão

**BAR**

**70**

L./min.

0,10

# LIGHT DUTY



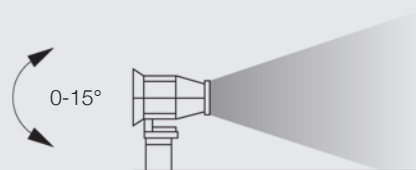
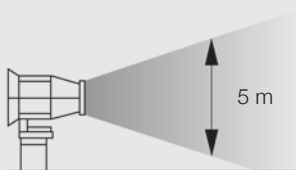
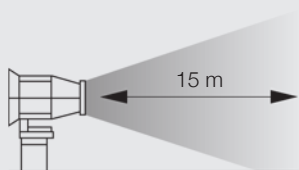
## WLP Demolitor 10

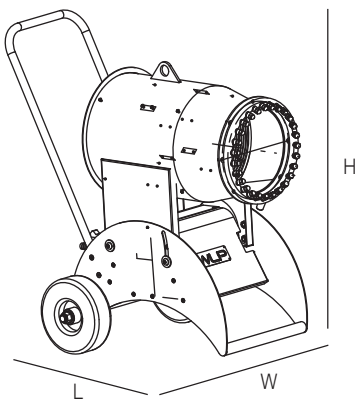
### Características

- Ideal para áreas pequeñas
- Enchufe 220 Volts 16A (o sobre pedido)
- Ruedas para fácil movimiento
- Gancho de levantamiento
- Cómoda manija de agarre
- Boquillas intercambiables para la optimización del flujo de agua
- Boquillas de acero inoxidable

### Características

- Ideal para pequenas áreas
- Plugue 220 Volts 16A (ou a pedido)
- Rodas para fácil deslocamento
- Gancho de elevação
- Cómodo manípulo
- Bocais trocáveis para otimização da vazão da água
- Bicos de aço inoxidável




**Datos técnicos**
**Dados técnicos**
**WLP Demolitor 10**

Potencia instalada	Potência instalada	kW	1,5
Potencia ventilador	Potência ventilador	kW	0,75
Potencia bomba de agua	Potência da bomba de água	kW	0,75
Grado de protección	Grau de proteção	IP	55
Alimentación	Alimentação	Volts / Hz	a pedido
Inclinación	Elevação	°	0° - 15°
Distancia máxima de lanzamiento	Distância máx do jato	m	15
Rumorosidad	Ruído	Lwa	< 93
Peso neto	Peso a seco	Kg	64
Pressione minima	Minimum pressure	bar	1
Toma de corriente eléctrica	Tomada elétrica		CE 16 A
Conexión de agua	Conexão de água		Garden

**Dimensiones**  
**Dimensões**
**L x H x W (mm)**

650 x 1000 x 900

**Consumo de agua con boquillas de 5 GPH**  
**Consumo de água com bocais de 5 GPH**
**BAR 8**

L./min. 18



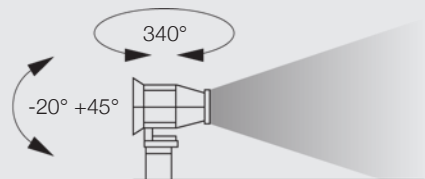
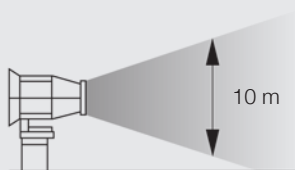
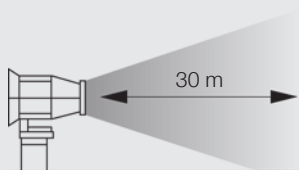
## WLP Demolitor 40

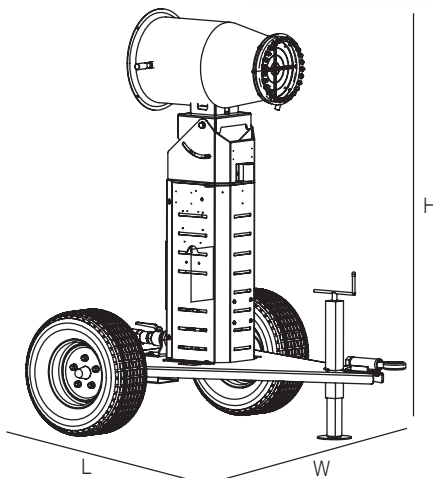
### Características

- Ruedas todoterreno para facilitar su traslado
- Gancho para trailer
- Sistema para elevación con autoelevador
- Utilizable con radiocomando
- Boquillas intercambiables para optimización del flujo de agua
- Rotación y electroválvula agua
- Posibilidad de instalación en base fija
- Boquillas de acero inoxidable

### Características

- Rodas off road para fácil movimento
- Gancho de reboque
- Sistema de elevação por meio de empilhadeira
- Pode ser usado com controle remoto
- Bocais trocáveis para otimização da vazão da água
- Rotação elétrica e eletroválvula de água
- Instalação de base fixa possível
- Bicos de aço inoxidável




**Datos técnicos**

Potencia instalada	6
Potencia ventilador	3
Potencia bomba de agua	2,2
Grado de protección	IP 55
Alimentación	a pedido
Inclinación	-20° + 45°
Distancia máxima de lanzamiento	30
Rumorosidad	< 93
Peso neto	295
Dimensiones	bar
Conexión de agua	Camlock 1 <sup>1/2</sup> Filetto M

**Dados técnicos**

Potência instalada	kW	6
Potência ventilador	kW	3
Potência da bomba de água	kW	2,2
Grau de proteção	IP	55
Alimentação	A / Volts / Hz	a pedido
Elevação	°	-20° + 45°
Distância máx do jato	m	30
Ruído	Lwa	< 93
Peso a seco	Kg	295
Dimensões	bar	1
Conexão de água		Camlock 1 <sup>1/2</sup> Filetto M

**WLP Demolitor 40**

Dimensiones  
Dimensões

**L x H x W (mm)**

1470 x 1970 x 1710

Consumo de agua con boquillas de 15 GPH  
Consumo de água com bocais de 15 GPH

**BAR**

**12**

L./min.

23





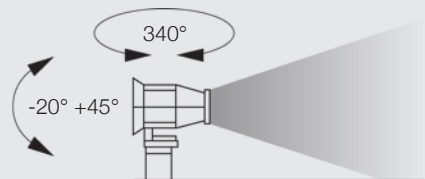
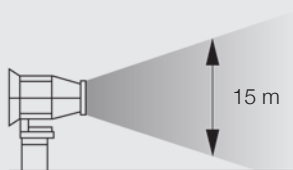
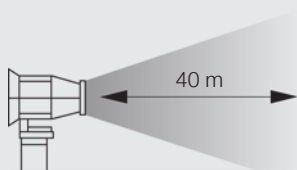
## WLP Demolitor 50

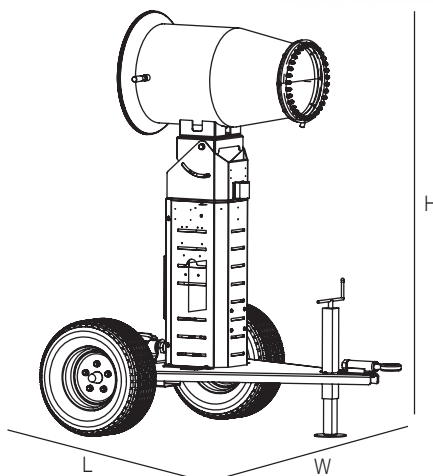
### Características

- Ruedas todoterreno para facilitar su traslado
- Gancho para trailer
- Sistema para elevación con autoelevador
- Utilizable con radiocomando
- Boquillas intercambiables para optimización del flujo de agua
- Rotación y electroválvula agua
- Posibilidad de instalación en base fija
- Boquillas de acero inoxidable

### Características

- Rodas off road para fácil movimento
- Gancho de reboque
- Sistema de elevação por meio de empilhadeira
- Pode ser usado com controle remoto
- Bocais trocáveis para otimização da vazão da água
- Rotação elétrica e eletroválvula de água
- Instalação de base fixa possível
- Bicos de aço inoxidável




**Datos técnicos**

Potencia instalada	8
Potencia ventilador	5,5
Potencia bomba de agua	2,2
Grado de protección	IP 55
Alimentación	a pedido
Inclinación	-20° + 45°
Distancia máxima de lanzamiento	40
Rumorosidad	< 93
Peso neto	321
Presión mínima	1
Conexión de agua	Camlock 1 <sup>1/2</sup> Filetto M

**Dados técnicos**

Potência instalada	kW	8
Potência ventilador	kW	5,5
Potência da bomba de água	kW	2,2
Grau de proteção	IP	55
Alimentação	A / Volts / Hz	a pedido
Elevação	°	-20° + 45°
Distância máx do jato	m	40
Ruído	Lwa	< 93
Peso a seco	Kg	321
Pressão mínima	bar	1
Conexão de água		Camlock 1 <sup>1/2</sup> Filetto M

**WLP Demolitor 50**

Dimensiones  
Dimensões

**L x H x W (mm)**

1470 x 2160 x 1710

Consumo de agua con boquillas de 15 GPH  
Consumo de água com bocais de 15 GPH

**BAR**

**12**

L./min.

28



# LIGHT DUTY



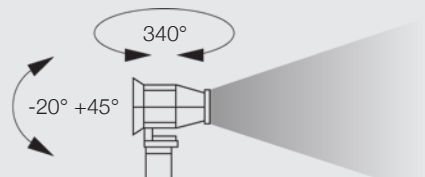
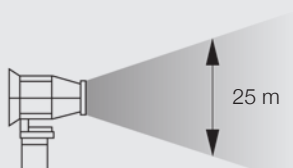
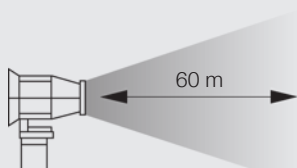
## WLP Demolitor 70

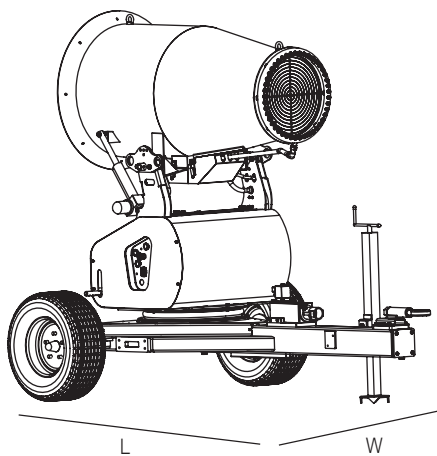
### Características

- Bomba sumergible de alta eficiencia
- Ángulo de rotación libremente programable
- Desacople manual para posicionamiento rápido
- Nuevo sistema FCS
- Disponible en versión de calle
- Ventilador con TIPS para poco ruido

### Características

- Bomba submersível de alta eficiência
- Ângulo de rotação livremente ajustável
- Desacoplamento manual para posicionamento rápido
- Novo sistema FCS
- Disponível na versão de rua
- Ventilador com TIPS para baixo ruído




**Datos técnicos**

Potencia instalada	Potencia ventilador	Potencia bomba de agua	Grado de protección	Alimentación	Inclinación	Distancia máxima de lanzamiento	Rumorosidad	Peso neto
--------------------	---------------------	------------------------	---------------------	--------------	-------------	---------------------------------	-------------	-----------

**Dados técnicos**

Potência instalada	Potência ventilador	Potência da bomba de água	Grau de proteção	Alimentação	Elevação	Distância máx do jato	Ruído	Peso a seco
--------------------	---------------------	---------------------------	------------------	-------------	----------	-----------------------	-------	-------------

**WLP Demolitor 70**

kW	13,5
kW	11
kW	2,2
IP	55
A / Volts / Hz	a pedido
°	-20° + 45°
m	60
Lwa	< 85
Kg	495

Dimensiones  
Dimensões

**L x H x W (mm)**

1730 x 2120 x 2580

Consumo de agua con boquillas de 15 GPH  
Consumo de água com bocais de 15 GPH

**BAR**

**12**

L./min.

35

# HEAVY DUTY

## Línea HEAVY DUTY

Cada componente de los cañones de supresión de polvo de la línea heavy duty está dimensionado para soportar las condiciones de uso más severas. Esto permite su uso sin compromiso en grandes canteras, minas, túneles, grandes demoliciones, parques mineros, acerías, o en todos aquellos lugares donde la nebulización sea una valiosa ayuda para el control ambiental. El sistema de nebulización de múltiples coronas combinado con las boquillas de acero inoxidable le permite modular la cantidad de agua con la máxima eficiencia. Donde el tamaño importa. Las pistolas Heavy Duty son la respuesta perfecta para cubrir grandes áreas. Los modelos con potencias que van desde los 5,5 Kw hasta los 90 Kw, se utilizan en parques mineros, minas, puertos y acerías donde se necesita potencia para obtener el máximo rendimiento y alcanzar distancias considerables. La estructura robusta y los ventiladores de acero y aluminio garantizan un rendimiento excepcional y no temen el polvo y los escombros. La potencia, el rendimiento y la flexibilidad de uso hacen que los cañones de las máquinas de la línea HD tengan un rendimiento excepcional.

## Linha HEAVY DUTY

Cada componente dos canhões de supressão de poeira para serviços pesados é dimensionado para suportar as condições de uso mais severas. Isso permite que seja usado sem concessões em grandes pedreiras, minas, túneis, grandes demolições, parques de mineração, siderúrgicas ou em todos aqueles locais onde a nebulização é um auxílio valioso para o controle ambiental. O sistema de nebulização multi-coroa combinado com os bicos de aço inoxidável permite modular a quantidade de água com a máxima eficiência. Onde o tamanho é importante. As armas para serviços pesados são a resposta perfeita para cobrir grandes áreas. Os modelos com potências que variam de 5,5 Kw a 90 Kw, são utilizados em parques minerários, minas, portos e siderúrgicas onde a potência é necessária para obter o máximo rendimento e atingir distâncias consideráveis. A estrutura robusta e os ventiladores de aço e alumínio garantem um desempenho excepcional e não tem medo de poeira e detritos. Potência, desempenho, flexibilidade de uso tornam os canhões das máquinas da linha HD com desempenho excepcional.



**HD**  
**HD**  
HEAVY DUTY





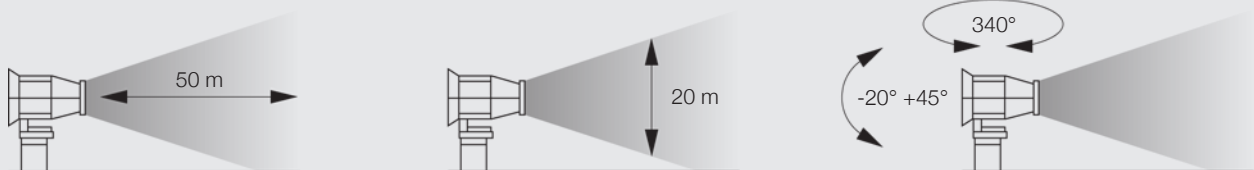
## WLP 500 Pole

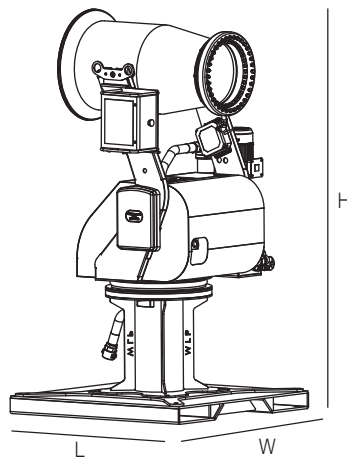
### Características

- Adaptado para trabajos en condiciones extremas
- Base en hierro zincado para un fácil posicionamiento
- Alta eficiencia
- Bomba de agua en acero inoxidable
- Flujo de agua variable
- Ángulo de rotación libremente ajustable
- Gestión de tiempos y pausa de trabajos
- Filtro de agua de acero inoxidable
- Boquillas de acero inoxidable
- Preparado para uso de software centralizado

### Características

- Adequado para operar em condições extremas
- Base em ferro galvanizado para um fácil posicionamento
- Alta eficiência
- Bomba de água multiestágio em aço inox
- Vazão de água variável
- Ângulo de rotação livremente configurável
- Gestão dos tempos de pausa de trabalho
- Filtro de água em aço inox
- Bocais em aço inox
- Pronto para ser gerenciado com software centralizado




**Datos técnicos**

Potencia instalada	Potencia ventilador	Potencia bomba de agua	Grado de protección	Alimentación	Inclinación	Distancia máxima de lanzamiento	Rumorosidad	Peso neto
--------------------	---------------------	------------------------	---------------------	--------------	-------------	---------------------------------	-------------	-----------

**Dados técnicos**

Potência instalada	Potência ventilador	Potência da bomba de água	Grau de proteção	Alimentação	Elevação	Distância máx do jato	Ruído	Peso a seco
--------------------	---------------------	---------------------------	------------------	-------------	----------	-----------------------	-------	-------------

**WLP 500 Pole**

kW	8,7
kW	5,5
kW	2,2
IP	55
A / Volts / Hz	a pedido
°	- 20°+ 45°
m	40 - 50
Lwa	< 93
Kg	726

**Dimensiones**  
**Dimensões**
**L x H x W (mm)**

1270 x 2200 x 1200

**Consumo de agua con boquillas de 10 - 15 GPH**  
**Consumo de água com bocais de 10 - 15 GPH**
**BAR**
**12**

L./min.

30

L./max.

75

# HEAVY DUTY



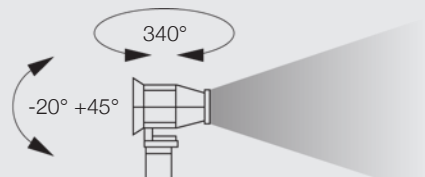
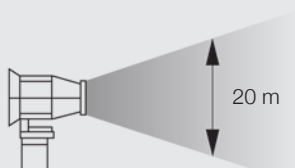
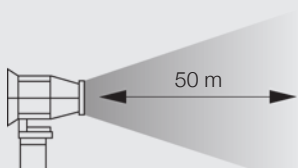
## WLP 500 Trailer

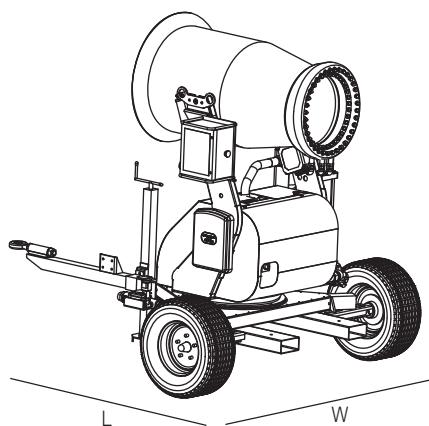
### Características

- Adaptado para trabajos en condiciones extremas
- Máquina sobre carro con ruedas todoterreno
- Alta eficiencia
- Bomba de agua en acero inoxidable
- Flujo de agua variable
- Ángulo de rotación libremente ajustable
- Gestión de tiempos y pausa de trabajos
- Filtro de agua de acero inoxidable
- Boquillas de acero inoxidable
- Preparado para uso de software centralizado

### Características

- Adequado para operar em condições extremas
- Máquina sobre carro com rodas de ampla seção para fácil deslocamento em terrenos acidentados
- Alta eficiência
- Bomba de água multiestágio em aço inox
- Vazão de água variável
- Ângulo de rotação livremente configurável
- Gestão dos tempos de pausa de trabalho
- Filtro de água em aço inox
- Bocais em aço inox
- Pronto para ser gerenciado com software centralizado




**Datos técnicos**

Potencia instalada	Grado de protección	Alimentación	Inclinación	Distancia máxima de lanzamiento	Rumorosidad	Peso neto
--------------------	---------------------	--------------	-------------	---------------------------------	-------------	-----------

**Dados técnicos**

Potência instalada	Potência ventilador	Potência da bomba de água	Grau de proteção	Alimentação	Elevação	Distância máx do jato	Ruído	Peso a seco
--------------------	---------------------	---------------------------	------------------	-------------	----------	-----------------------	-------	-------------

**WLP 500 Trailer**

kW	8,7
kW	5,5
kW	2,2
IP	55
A / Volts / Hz	a pedido
°	- 20° + 45°
m	40 - 50
Lwa	< 93
Kg	527

Dimensiones  
Dimensões

**L x H x W (mm)**

1880 x 1960 x 1600

Consumo de agua con boquillas de 10 - 15 GPH  
Consumo de água com bocais de 10 - 15 GPH

**BAR** **12**

L./min. 30

L./max. 75

# HEAVY DUTY



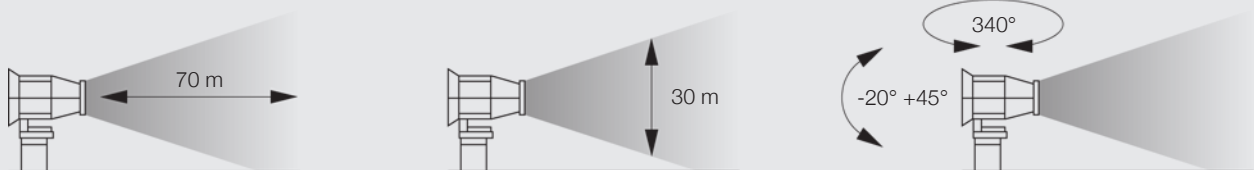
## WLP 700 Pole

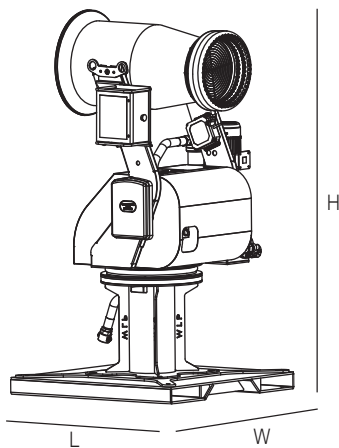
### Características

- Adaptado para trabajos en condiciones extremas
- Base en hierro zincado para un fácil posicionamiento
- Alta eficiencia
- Bomba de agua en acero inoxidable
- Flujo de agua variable
- Ángulo de rotación libremente ajustable
- Gestión de tiempos y pausa de trabajos
- Filtro de agua de acero inoxidable
- Boquillas de acero inoxidable
- Preparado para uso de software centralizado

### Características

- Adequado para operar em condições extremas
- Base em ferro galvanizado para um fácil posicionamento
- Alta eficiência
- Bomba de água multiestágio em aço inox
- Vazão de água variável
- Ângulo de rotação livremente configurável
- Gestão dos tempos de pausa de trabalho
- Filtro de água em aço inox
- Bocais em aço inox
- Pronto para ser gerenciado com software centralizado





#### Datos técnicos

Potencia instalada	Potencia ventilador	Potencia bomba de agua	Grado de protección	Alimentación	Inclinación	Distancia máxima de lanzamiento	Rumorosidad	Peso neto
--------------------	---------------------	------------------------	---------------------	--------------	-------------	---------------------------------	-------------	-----------

#### Dados técnicos

Potência instalada	Potência ventilador	Potência da bomba de água	Grau de proteção	Alimentação	Elevação	Distância máx do jato	Ruído	Peso a seco
--------------------	---------------------	---------------------------	------------------	-------------	----------	-----------------------	-------	-------------

#### WLP 700 Pole

kW	16
kW	11
kW	4
IP	55
A / Volts / Hz	a pedido
°	- 20° + 45°
m	60 - 70
Lwa	< 93
Kg	869

Dimensiones  
Dimensões

**L x H x W (mm)**

1400 x 2340 x 1310

Consumo de agua con boquillas de 5 - 10 - 15 GPH  
Consumo de água com bocais de 5 - 10 - 15 GPH

**BAR** **12**

L./min. 21

L./max. 125

# HEAVY DUTY



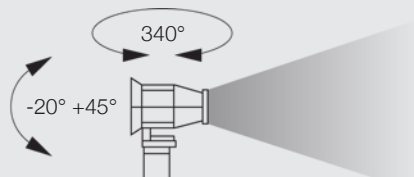
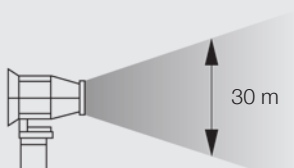
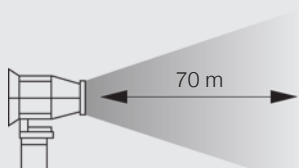
## WLP 700 Trailer

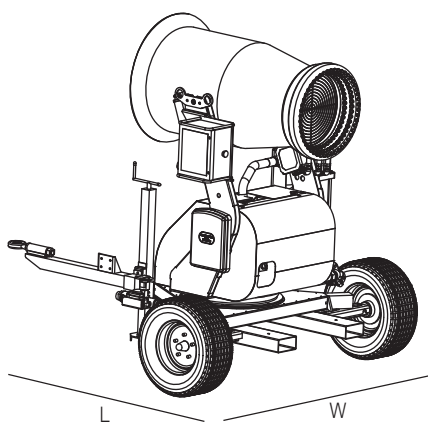
### Características

- Adaptado para trabajos en condiciones extremas
- Máquina sobre carro con ruedas todoterreno
- Alta eficiencia
- Bomba de agua en acero inoxidable
- Flujo de agua variable
- Ángulo de rotación libremente ajustable
- Gestión de tiempos y pausa de trabajos
- Filtro de agua de acero inoxidable
- Boquillas de acero inoxidable
- Preparado para uso de software centralizado

### Características

- Adequado para operar em condições extremas
- Máquina sobre carro com rodas de ampla seção para fácil deslocamento em terrenos acidentados
- Alta eficiência
- Bomba de água multiestágio em aço inox
- Vazão de água variável
- Ângulo de rotação livremente configurável
- Gestão dos tempos de pausa de trabalho
- Filtro de água em aço inox
- Bocais em aço inox
- Pronto para ser gerenciado com software centralizado




**Datos técnicos**

Potencia instalada	Grado de protección	Alimentación	Inclinación	Distancia máxima de lanzamiento	Rumorosidad	Peso neto
--------------------	---------------------	--------------	-------------	---------------------------------	-------------	-----------

**Dados técnicos**

Potência instalada	Potência ventilador	Potência da bomba de água	Grau de proteção	Alimentação	Elevação	Distância máx do jato	Ruído	Peso a seco
--------------------	---------------------	---------------------------	------------------	-------------	----------	-----------------------	-------	-------------

**WLP 700 Trailer**

kW	16
kW	11
kW	4
IP	55
A / Volts / Hz	a pedido
°	- 20° + 45°
m	60 - 70
Lwa	< 93
Kg	670

**Dimensiones**  
**Dimensões**
**L x H x W (mm)**

1880 x 2030 x 1600

**Consumo de agua con boquillas de 10 - 15 GPH**  
**Consumo de água com bocais de 10 - 15 GPH**
**BAR**
**12**

L./min.

21

L./max.

125

# HEAVY DUTY



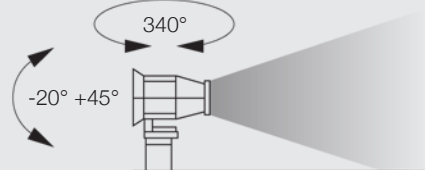
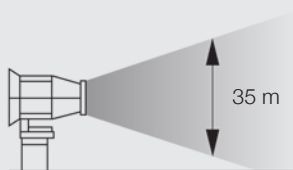
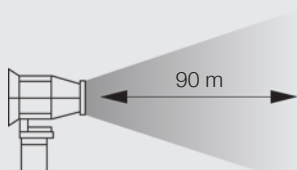
## WLP 718 Pole

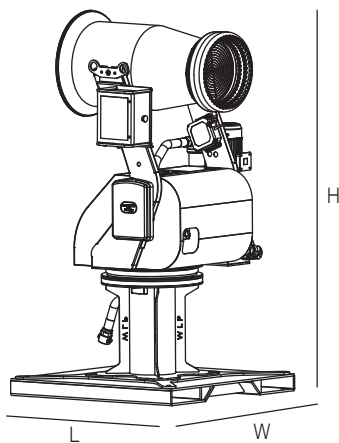
### Características

- Adaptado para trabajos en condiciones extremas
- Base en hierro zincado para un fácil posicionamiento
- Alta eficiencia
- Bomba de agua en acero inoxidable
- Flujo de agua variable
- Ángulo de rotación libremente ajustable
- Gestión de tiempos y pausa de trabajos
- Filtro de agua de acero inoxidable
- Boquillas de acero inoxidable
- Preparado para uso de software centralizado

### Características

- Adequado para operar em condições extremas
- Base em ferro galvanizado para um fácil posicionamento
- Alta eficiência
- Bomba de água multiestágio em aço inox
- Vazão de água variável
- Ângulo de rotação livremente configurável
- Gestão dos tempos de pausa de trabalho
- Filtro de água em aço inox
- Bocais em aço inox
- Pronto para ser gerenciado com software centralizado




**Datos técnicos**

Potencia instalada	Grado de protección	Alimentación	Inclinación	Distancia máxima de lanzamiento	Rumorosidad	Peso neto
--------------------	---------------------	--------------	-------------	---------------------------------	-------------	-----------

**Dados técnicos**

Potência instalada	Potência ventilador	Potência da bomba de água	Grau de proteção	Alimentação	Elevação	Distância máx do jato	Ruído	Peso a seco
--------------------	---------------------	---------------------------	------------------	-------------	----------	-----------------------	-------	-------------

**WLP 718 Pole**

kW	23,5
kW	18,5
kW	4
IP	55
A / Volts / Hz	a pedido
°	- 20° + 45°
m	80 - 90
Lwa	< 93
Kg	881

Dimensiones  
Dimensões

**L x H x W (mm)**

1400 x 2340 x 1310

Consumo de agua con boquillas de 5 - 10 - 15 GPH  
Consumo de água com bocais de 5 - 10 - 15 GPH

**BAR**

**12**

L./min.

21

L./max.

125

# HEAVY DUTY



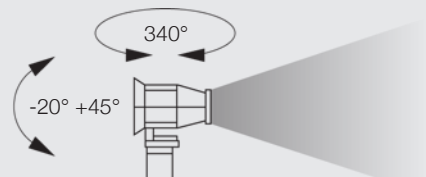
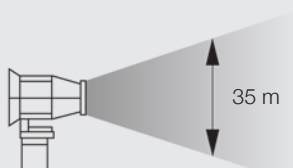
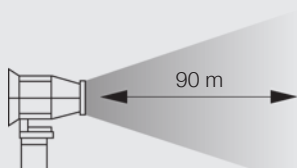
## WLP 718 Trailer

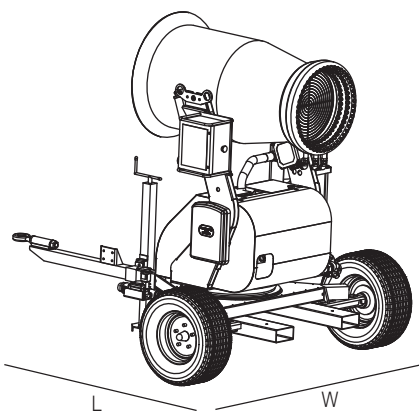
### Características

- Adaptado para trabajos en condiciones extremas
- Máquina sobre carro con ruedas todoterreno
- Alta eficiencia
- Bomba de agua en acero inoxidable
- Flujo de agua variable
- Ángulo de rotación libremente ajustable
- Gestión de tiempos y pausa de trabajos
- Filtro de agua de acero inoxidable
- Boquillas de acero inoxidable
- Preparado para uso de software centralizado

### Características

- Adequado para operar em condições extremas
- Máquina sobre carro com rodas de ampla seção para fácil deslocamento em terrenos acidentados
- Alta eficiência
- Bomba de água multiestágio em aço inox
- Vazão de água variável
- Ângulo de rotação livremente configurável
- Gestão dos tempos de pausa de trabalho
- Filtro de água em aço inox
- Bocais em aço inox
- Pronto para ser gerenciado com software centralizado




**Datos técnicos**

Potencia instalada	Grado de protección	Alimentación	Inclinación	Distancia máxima de lanzamiento	Rumorosidad	Peso neto
--------------------	---------------------	--------------	-------------	---------------------------------	-------------	-----------

**Dados técnicos**

Potência instalada	Potência ventilador	Potência da bomba de água	Grau de proteção	Alimentação	Elevação	Distância máx do jato	Ruído	Peso a seco
--------------------	---------------------	---------------------------	------------------	-------------	----------	-----------------------	-------	-------------

**WLP 718 Trailer**

kW	23,5
kW	18,5
kW	4
IP	55
A / Volts / Hz	a pedido
°	- 20°+ 45°
m	80 - 90
Lwa	< 93
Kg	683

Dimensiones  
Dimensões

**L x H x W (mm)**

1800 x 2030 x 1600

Consumo de agua con boquillas de 5 - 10 - 15 GPH  
Consumo de água com bocais de 5 - 10 - 15 GPH

**BAR** **12**

L./min. 21

L./max. 125



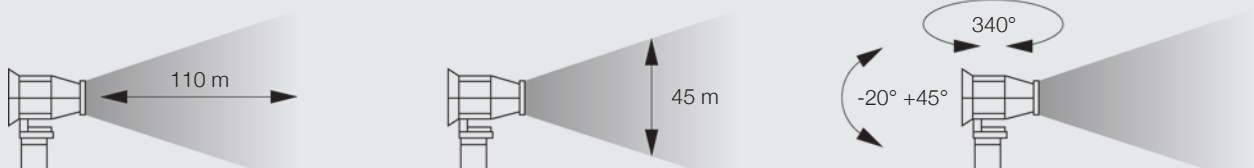
## WLP 800 Pole

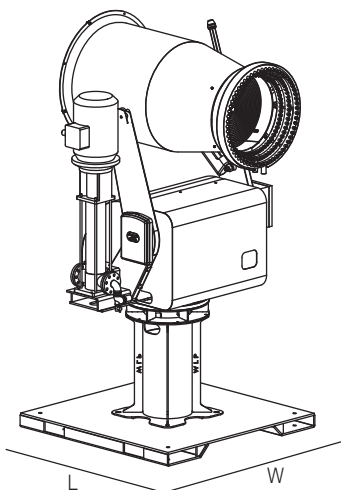
### Características

- Adaptado para trabajos en condiciones extremas
- Base en hierro zincado para un fácil posicionamiento
- Alta eficiencia
- Bomba de agua en acero inoxidable
- Flujo de agua variable
- Ángulo de rotación libremente ajustable
- Gestión de tiempos y pausa de trabajos
- Filtro de agua de acero inoxidable
- Boquillas de acero inoxidable
- Preparado para uso de software centralizado

### Características

- Adequado para operar em condições extremas
- Base em ferro galvanizado para um fácil posicionamento
- Alta eficiência
- Bomba de água multiestágio em aço inox
- Vazão de água variável
- Ângulo de rotação livremente configurável
- Gestão dos tempos de pausa de trabalho
- Filtro de água em aço inox
- Bocais em aço inox
- Pronto para ser gerenciado com software centralizado




**Datos técnicos**

Potencia instalada	Grado de protección	Alimentación	Inclinación	Distancia máxima de lanzamiento	Rumorosidad	Peso neto
--------------------	---------------------	--------------	-------------	---------------------------------	-------------	-----------

**Dados técnicos**

Potência instalada	Potência ventilador	Potência da bomba de água	Grau de proteção	Alimentação	Elevação	Distância máx do jato	Ruído	Peso a seco
--------------------	---------------------	---------------------------	------------------	-------------	----------	-----------------------	-------	-------------

**WLP 800 Pole**

kW	30	11	IP	A / Volts / Hz	°	m	Lwa	Kg
44	30	11	55	a pedido	-20° + 45°	100 - 110	< 93	1350

**Dimensiones**  
**Dimensões**
**L x H x W (mm)**

1610 x 2980 x 1710

**Consumo de agua con boquillas de 10 - 15 - 20 GPH**  
**Consumo de água com bocais de 10 - 15 - 20 GPH**
**BAR**
**12**

L./min.

24

L./max.

152



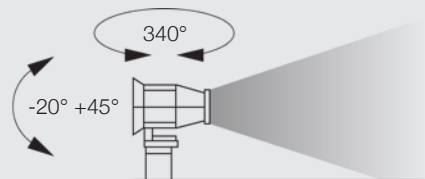
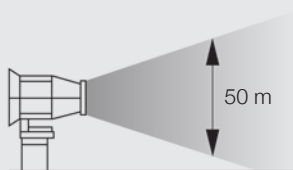
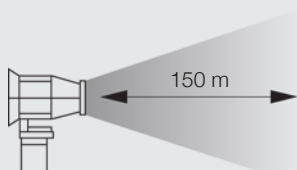
## WLP 1200

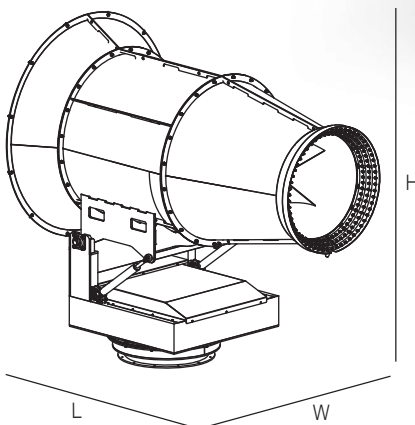
### Características

- Adaptado para trabajos en condiciones extremas
- Máquina montada sobre base pesada
- Alta eficiencia
- Bomba de agua en acero inoxidable
- Flujo de agua variable
- Angulo de rotación libremente ajustable
- Gestión de tiempos y pausa de trabajos
- Filtro de agua de acero inoxidable
- Boquillas de acero inoxidable
- Preparado para uso de software centralizado

### Características

- Adequado para operar em condições extremas
- Máquina instalável sobre torre de suporte
- Alta eficiência
- Bomba de água multiestágio em aço inox
- Vazão de água variável
- Ângulo de rotação livremente configurável
- Gestão dos tempos de pausa de trabalho
- Filtro de água em aço inox
- Bocais em aço inox
- Pronto para ser gerenciado com software centralizado





#### Datos técnicos

Potencia instalada	Potencia ventilador	Potencia bomba de agua	Grado de protección	Alimentación	Inclinación	Distancia máxima de lanzamiento	Rumorosidad	Peso neto
--------------------	---------------------	------------------------	---------------------	--------------	-------------	---------------------------------	-------------	-----------

#### Dados técnicos

Potência instalada	Potência ventilador	Potência da bomba de água	Grau de proteção	Alimentação	Elevação	Distância máx do jato	Ruído	Peso a seco
--------------------	---------------------	---------------------------	------------------	-------------	----------	-----------------------	-------	-------------

#### WLP 1200

kW	110
kW	90
kW	11
IP	55
A / Volts / Hz	a pedido
°	-20° + 45°
m	150
Lwa	< 93
Kg	2780

Dimensiones  
Dimensões

**L x H x W (mm)**

2120 x 2600 x 3240

Consumo de agua  
Consumo de água

Los datos de caudal se personalizarán de acuerdo con las necesidades específicas del proyecto.

Os dados da taxa de fluxo serão personalizados de acordo com as necessidades específicas do projeto.

# SPECIAL DUTY

## Línea SPECIAL DUTY

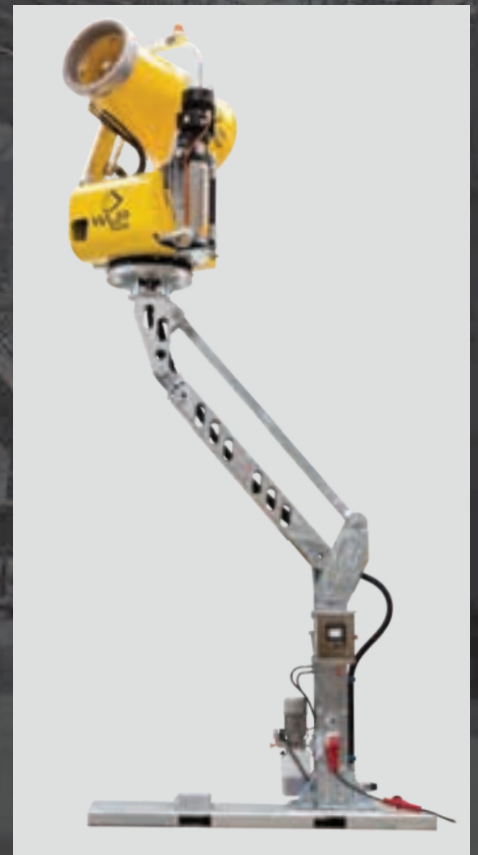
WLP fabrica máquinas optimizadas según los requisitos del cliente. No hay límites. Las máquinas se pueden instalar sobre brazos hidráulicos, mediante un soporte especial montado en columnas o paredes.

Puede haber configuraciones completamente autónomas con grupo electrógeno y tanque cisterna a bordo.

## Linha SPECIAL DUTY

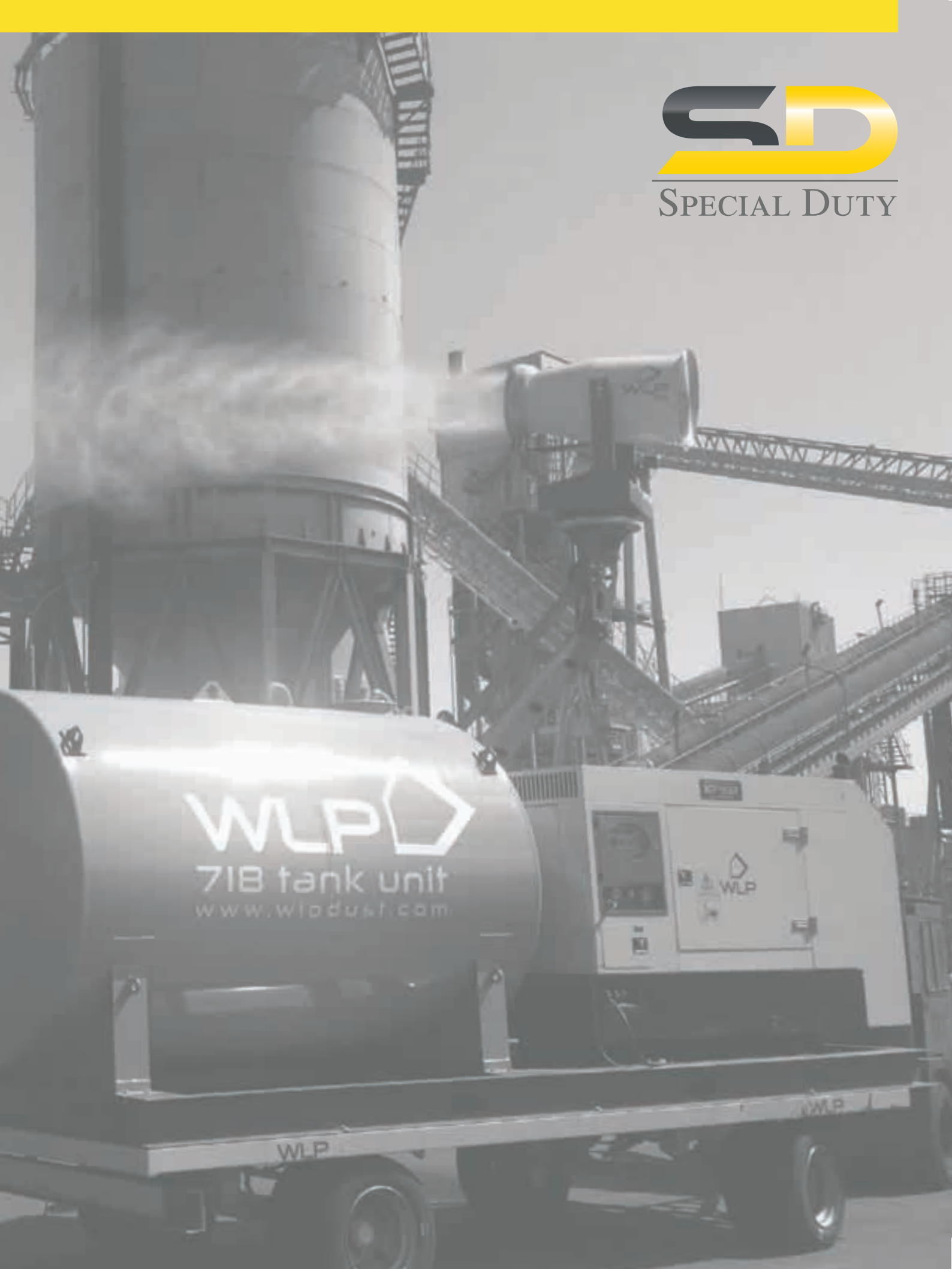
A WLP fabrica máquinas otimizadas de acordo com as necessidades do cliente. Não há limites. As máquinas podem ser instaladas em braços hidráulicos, através de um suporte especial montado em colunas ou paredes.

Pode haver configurações completamente autônomas com grupo eletrogênico e tanque a bordo.





SPECIAL DUTY



WLP   
718 tank unit  
[www.wlpdust.com](http://www.wlpdust.com)

WLP

WLP





# SPECIAL DUTY

## SPECIAL DUTY



# SOFTWARE

## Software de gestión:

### Software y sistemas de gestión.

Como un traje a medida, WLP crea sistemas completos donde los cañones pasan a formar parte de un sistema completo de líneas hidráulicas y eléctricas, estaciones de bombeo, estaciones meteorológicas y sensores de campo. El software WERPICO controla y supervisa todo el sistema, lo que permite utilizar todos los cañones y dispositivos desde ubicaciones centralizadas.

## Software de gestão:

### Software e sistemas de gestão.

Como um traje feito sob medida, a WLP cria sistemas completos onde os canhões se tornam parte de um sistema completo de hidráulica, linhas elétricas, estações de bombeamento, estações meteorológicas e sensores de campo. O software WERPICO controla e supervisiona todo o sistema, possibilitando o uso de todos os canhões e dispositivos em locais centralizados.



[www.wlpdust.com](http://www.wlpdust.com)





**WLP Systems S.r.l.**  
38050 Castelnuovo  
Trento · Italy · Via Broletti, 18

T +39.0461.751055  
F +39.0461.756903

info@wlpdust.com  
[www.wlpdust.com](http://www.wlpdust.com)