



PORTAFOLIO

# PRODUCTOS MINERÍA

**SHELL LUBRICANTES**





# Shell Lubricantes – industria energética

## Demanda global de lubricantes



Los lubricantes industriales de Shell están disponibles en más de **100 países**

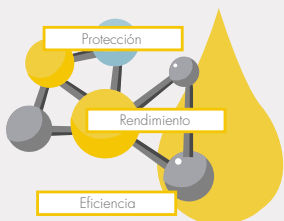
<p>MINERÍA</p>	<p>INDUSTRIA</p>	<p>MARCAS Y USO</p> <p>Shell <b>Corena</b> Compresores</p> <p>Shell <b>Diala</b> Sistemas eléctricos / transformadores</p> <p>Shell <b>Gadus</b> Grasas multiuso</p> <p>Shell <b>Morlina</b> Rodamientos y sistemas de circulación</p> <p>Shell <b>Mysella</b> Motores de potencia</p> <p>Shell <b>Omala</b> Engranajes industriales</p> <p>Shell <b>Spirax</b> Ejes y engranajes</p> <p>Shell <b>Tellus</b> Hidráulica</p> <p>Shell <b>Turbo</b> Turbinas</p>
<p>ENERGÍA</p>	<p>CONSTRUCCIÓN</p>	

### Beneficios para el usuario

- Reducción de los costos de mantenimiento y del tiempo de inactividad de los equipos
- Aumento de la eficiencia energética y operativa
- Mayor vida útil de los equipos y mayor confiabilidad
- Menor costo de propiedad de los equipos

## PROVEEDOR GLOBAL DE LUBRICANTES #1 POR 12 AÑOS CONSECUTIVOS

PRIMERO EN COMERCIALIZAR LUBRICANTES PREMIUM  
**FABRICADOS A PARTIR DE GAS NATURAL EN MÁS DE 100 PAÍSES**



MARCA DE LUBRICANTES **PREFERIDA**<sup>3,4</sup>

#1

MARCA DE ACEITE PREFERIDA AUTOS DE PASAJEROS

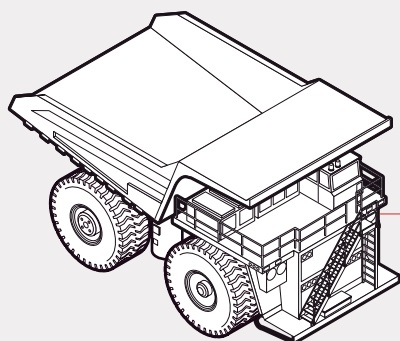
#1

MARCA DE ACEITE PREFERIDA CAMIÓN

#1

MARCA DE ACEITE PREFERIDA MOTOCICLETAS

# CAMIÓN DE EXTRACCIÓN



**Motor Diésel**



**PRODUCTO CONVENCIONAL**

**PRODUCTO PREMIUM**

Shell Rimula R4 L 15W-40

Shell Rimula R6 LM 10W-40

Shell Rimula R3 MV 15W40

Shell Rimula R5 LE 10W-40

**Sistema Hidráulico**



Shell Spirax S4 CX

Shell Spirax S6 CXME 10W40

**Transmisión**



Shell Spirax S4 CX

Shell Spirax S6 CXME 10W40

**Mandos Finales y Diferencial**



Shell Spirax S4 CX

Shell Spirax S5 CFD M 60

**Motor de tracción**



Shell Omala S4 Wheel

**Puntos de engrase**



Shell Gadus S3 V460 D

Krynex Moly Grease EP 0

Shell Gadus S2 V220AD 2

Shell Gadus S3 V460XD

**Sistema de enfriamiento**

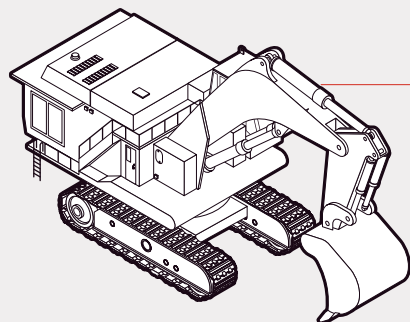


Krynex K3 Plus

Krynex K6 Ultra

Krynex K5 OAT

# PALA HIDRÁULICA



**Motor Diésel**



**Sistema Hidráulico**



**Transmisión**



**Puntos de engrase**



**Engranajes abiertos**



**Sistema de enfriamiento**

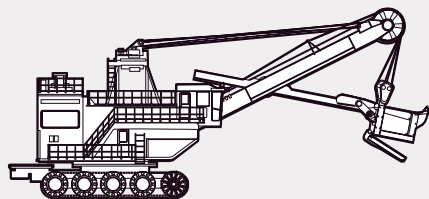


**PRODUCTO CONVENCIONAL**

**PRODUCTO PREMIUM**

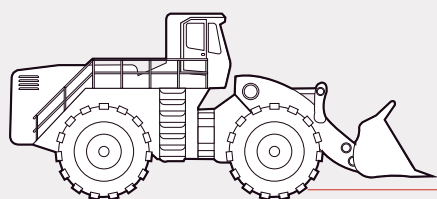
Shell Rimula R4 L 15W-40	Shell Rimula R6 LM 10W-40
Shell Rimula R3 MV 15W40	Shell Rimula R5 LE 10W-40
Shell Tellus S2 VX	Shell Tellus S4 ME
Shell Tellus S2 MX	
Shell Omala S2 G	Shell Omala S4 GXV
Shell Gadus S3 V460D	Shell Gadus S3 V460 XD
Shell Gadus S2 OG	Shell Gadus S4 OG
	Krynex K6 Ultra
Krynex K3 Plus	Krynex K5 OAT

# PALA ELÉCTRICA



	PRODUCTO CONVENCIONAL	PRODUCTO PREMIUM
<b>Transmisión</b> 	Shell Omala S2 G	Shell Omala S4 GXV Shell Omala S4 Wheel
<b>Puntos de engrase</b> 	Shell Gadus S3 V460 D Shell Gadus S2 V220AD 2	Krynex Moly Grease EP 0 Shell Gadus S3 V460XD
<b>Engranajes abiertos</b> 	Shell Gadus S2 OG	Shell Gadus S4 OG
<b>Compresor</b> 	Shell Corena S3 R	Shell Corena S4 R
<b>Motor Eléctrico</b> 	Shell Gadus S3 T100 2 Shell Gadus S3 V100 3	Shell Gadus S5 V100 2

# CARGADOR FRONTAL



**Motor Diésel**



**PRODUCTO CONVENCIONAL**

**PRODUCTO PREMIUM**

Shell Rimula R4 L 15W-40

Shell Rimula R6 LM 10W-40

Shell Rimula R3 MV 15W40

Shell Rimula R5 LE 10W-40

**Sistema Hidráulico**



Tellus S2 MX

Shell Spirax S6 CXME 10W-40

Tellus S2 VX

Shell Spirax S4 CX

**Transmisión**



Shell Spirax S4 CX

Shell Spirax S6 CXME 10W-40

Shell Spirax S2 A

Shell Spirax S6 AXME

**Mandos Finales y Diferencial**



Shell Spirax S4 CX

Shell Spirax S2 A

**Puntos de engrase**



Shell Gadus S3 V460 D

Krynex Moly Grease EP 0

Shell Gadus S2 V220AD 2

Shell Gadus S3 V460XD

**Sistema de enfriamiento**

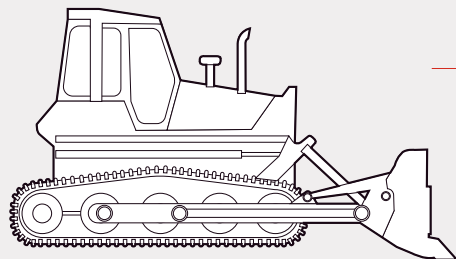


Krynex K3 Plus

Krynex K6 Ultra

Krynex K5 OAT

# BULLDOZER



**Motor Diésel**



**PRODUCTO CONVENCIONAL**

**PRODUCTO PREMIUM**

Shell Rimula R4 L 15W-40

Shell Rimula R6 LM 10W-40

Shell Rimula R3 MV 15W40

Shell Rimula R5 LE 10W-40

**Sistema Hidráulico**



Shell Spirax S4 CX

Shell Spirax S6 CXME 10W-40

Tellus S2 MX

Shell Tellus S4 ME

Tellus S2 VX

**Transmisión**



Shell Spirax S4 CX

Shell Spirax S6 CXME 10W-40

Shell Spirax S2 A

Shell Spirax S6 AXME

**Mandos Finales y Diferencial**



Shell Spirax S4 CX

Shell Spirax S2 A

**Puntos de engrase**



Shell Gadus S3 V460 D

Krynex Moly Grease EP 0

Shell Gadus S2 V220AD 2

Shell Gadus S3 V460XD

**Sistema de enfriamiento**

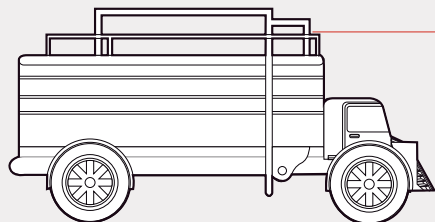


Krynex K3 Plus

Krynex K6 Ultra

Krynex K5 OAT

# CAMIÓN ALJIBE



**Motor Diésel**



**Transmisión**



**Mandos Finales y Diferencial**



**Motor de tracción**



**Puntos de engrase**



**Sistema de enfriamiento**

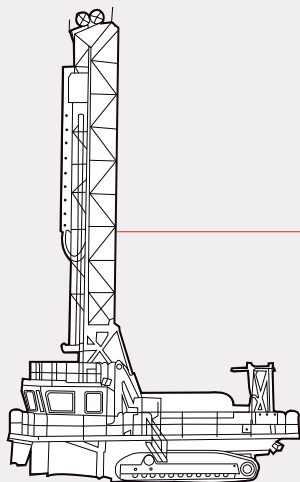


**PRODUCTO CONVENCIONAL**

**PRODUCTO PREMIUM**

Shell Rimula R4 L 15W-40	Shell Rimula R6 LM 10W-40
Shell Rimula R3 MV 15W40	Shell Rimula R5 LE 10W-40
Shell Spirax S4 CX	Shell Spirax S6 CXME 10W40
Shell Spirax S4 CX	Shell Spirax S5 CFD M 60
	Shell Omala S4 Wheel
Shell Gadus S3 V460 D	Krynex Moly Grease EP 0
Shell Gadus S2 V220AD 2	Shell Gadus S3 V460XD
	Krynex K6 Ultra
Krynex K3 Plus	Krynex K5 OAT

# PERFORADORA



**Motor Diésel**



**PRODUCTO CONVENCIONAL**

**PRODUCTO PREMIUM**

Shell Rimula R4 L 15W-40	Shell Rimula R6 LM 10W-40
Shell Rimula R3 MV 15W40	Shell Rimula R5 LE 10W-40

**Sistema Hidráulico**



Shell Tellus S2 MX	Shell Tellus S4 ME
Shell Tellus S2 VX	

**Transmisión**



Shell Spirax S4 CX
--------------------

**Compresor**



Shell Corena S3 R	Shell Corena S4 R
-------------------	-------------------

**Puntos de engrase**



Shell Gadus S3 V460 D	Krynex Moly Grease EP 0
Shell Gadus S2 V220AD 2	Shell Gadus S3 V460XD

**Sistema de enfriamiento**



	Krynex K6 Ultra
Krynex K3 Plus	Krynex K5 OAT

**Martillo neumático**



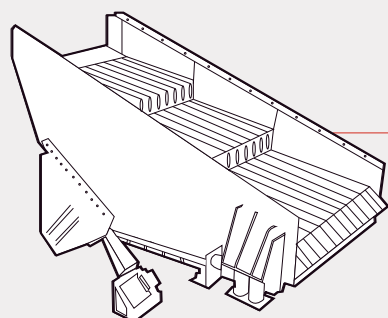
Air Tool Oil S2 A
-------------------

**Hilo Barra**



Gadus S2 Thread Compound 2
----------------------------

# HARNERO



## PANTALLA

### Engranajes



PRODUCTO CONVENCIONAL	PRODUCTO PREMIUM
Shell Omala S2 G	Shell Omala S4 GXV
	Shell Morlina S4 B

### Rodamientos excéntricos - aceite



PRODUCTO CONVENCIONAL	PRODUCTO PREMIUM
Shell Omala S2 G	Shell Omala S4 GXV

### Rodamientos excéntricos - grasa



Shell Gadus S2 V220 2
Shell Gadus S3 V220C 2

### Rodamientos general



Shell Gadus S2 V220 2
Shell Gadus S3 V220C 2

### Sellos



Shell Gadus S2 V220 2
Shell Gadus S3 V220C 2

## TRANSPORTADOR

### Engranajes



PRODUCTO CONVENCIONAL	PRODUCTO PREMIUM
Shell Omala S2 G	Shell Omala S4 GXV
	Shell Morlina S4 B

### Motor eléctrico



PRODUCTO CONVENCIONAL	PRODUCTO PREMIUM
Shell Gadus S3 T100 2	Shell Gadus S5 V100 2
Shell Gadus S2 V100 3	

### Acople hidráulico



PRODUCTO CONVENCIONAL	PRODUCTO PREMIUM
Shell Tellus S2 MX	Shell Tellus S4 ME
Shell Tellus S2 VX	

### Rodamientos, poleas, etc.



Shell Gadus S3 V220C 2
------------------------

# SHELL RIMULA R6 LM 10W40 COLABORO CON MÍNERA DOÑA INES DE COLLAHUASI A DUPLICAR LA PAUTA DE MANTENIMIENTO DEL ACEITE DE MOTOR DE EQUIPOS AUXILIARES.



AHORRO TOTAL ANUAL ESTIMADO  
**US \$480.813,00**



**Collahuasi es una compañía minera dedicada a la extracción y producción de concentrado y cátodos de cobre, y concentrado de molibdeno. Sus instalaciones industriales y los yacimientos Rosario y Ujina, ubicados en la comuna de Pica, Región de Tarapacá, conforman el Área Cordillera. En el sector de Ujina se encuentra también la planta concentradora, desde donde nace un sistema de mineroductos de 203 km de extensión, a través del cual el concentrado de cobre es trasladado hasta el Terminal Marítimo Collahuasi.**

Collahuasi, en búsqueda permanente de desarrollo de proyectos de excelencia operacional, acepta el desafío de mejorar el rendimiento de su aceite de motor y aumentar así la disponibilidad de sus equipos de apoyo (EEAA) asesorado técnicamente por ENEX S.A., apoyo de Lubricantes Shell en Chile.

El proceso fue acompañado con un riguroso servicio de análisis de aceite con monitoreo permanente durante el desarrollo de la prueba. Con esto se demostró una ventaja comparativa respecto al desempeño del anterior lubricante utilizado por el cliente.

El lubricante de motor Shell Rimula R6 LM 10W-40 junto al soporte técnico de ENEX y el apoyo de Finning, fueron capaces de demostrar que Minera Doña Ines de Collahuasi podría extender los periodos de cambio de aceite de motor desde las 250 a las 500 horas de servicio y más. Lo cual implica un rendimiento superior del 100% de Shell Rimula R6 LM 10W40 por sobre Rimula R3 MV 15W40 utilizado anteriormente, sin comprometer la vida útil o el funcionamiento de los diferentes componentes del motor.

Debido al mejor rendimiento con Shell Rimula R6 LM 10W-40, se genera una mayor disponibilidad de equipos lo que impacta positivamente en la producción y además libera HH del equipo de mantenimiento para el desarrollo de inspecciones y otras acciones proactivas de mantenimiento, esto implica un ahorro total proyectado de US \$480.813,00.

**COMPAÑÍA:** Collahuasi.

**PAÍS:** Chile.

**APLICACIÓN:** Motores Diesel de trabajo pesado.

**AHORRO:** US \$480.813,00 Anual estimado.

**PRODUCTO:** SHELL RIMULA R6 LM 10W-40



**Shell**  
**RIMULA**

# 1

## DESAFÍO

- OEM: CAT 16H / 16M / 24H / 24M / 140M / 834G / 854G / D10R / D11R / D11T (39 unidades en total)
- El cliente, debido a sus condiciones extremas de trabajo (4700 m de altitud y -30°C en invierno), requirió un producto de mayor desempeño para optimizar las pautas de mantenimiento en sus motores diesel y extender el intervalo de cambio de aceite.
- Producto anterior: Shell Rimula R3 MV 15W40

# 2

## SOLUCIÓN

- Shell Rimula R6 LM 10W-40 fue recomendado al cliente.
- Se proporcionó un servicio local de análisis de aceite, permitiendo al cliente realizar un seguimiento del estado del aceite.
- Entrenamiento en persona a lo largo de las pruebas de campo y apoyo continuo después, proporcionando experiencia al personal del cliente.

# 3

## RESULTADO

- El intervalo de cambio de aceite aumentó de 250 a 500 horas.
- Se redujo significativamente los recursos gastados en mantenimiento.
- Se incrementó la vida útil del motor, reduciendo significativamente las reparaciones mayores.
- Se redujo la exposición del personal de mantenimiento a los accidentes. Se incrementó la disponibilidad del equipo, aumentando las ganancias.



# 4

## VALOR

Los beneficios operacionales descritos anteriormente dieron los siguientes beneficios financieros: **ahorro US\$ 480.813,00 total de ahorro anual<sup>1</sup>**

Los ahorros indicados son específicos de la fecha de cálculo y del sitio mencionado. Estos cálculos pueden variar de sitio a sitio y de tiempo en tiempo, dependiendo, por ejemplo, de la aplicación, de las condiciones de funcionamiento, de los productos actuales utilizados, de la condición del equipo y de las prácticas de mantenimiento.

### SHELL RIMULA R6 LM ESTA RECOMENDADO PARA:



### DYNAMIC PROTECTION PLUS

Shell Rimula R6 LM cuenta con la tecnología de aditivos "Low-SAPS" y un sistema único de anti-desgaste. El poder de protección se ha mejorado con la tecnología sintética, resultando en ahorro de mantenimiento con una larga capacidad de drenaje, rendimiento excepcional de anti-desgaste y limpieza.

- Ahorro de mantenimiento
- Compatibilidad de sistema de emisiones
- Bajo desgaste, bajos depósitos
- Economía de combustible



### ESPECIFICACIONES Y APROBACIONES

**SAE grado de viscosidad: 15W-40**

ACEA E6, E9, API CJ-4, CI-4, CH-4, CG-4, CF-4, CF, Caterpillar ECF-3, Cummins CES 20081, DAF Meets ,ACEA E6, Deutz DQC IV-10 LA, IVECO NG2 (Cumple con los requisitos), JASO DH-2, MACK EO-O Premium Plus, MAN M3477, M3271-1, MB-Approval 228.51, MTU Category 3.1, Renault Trucks RLD-3, Volvo VDS-4, Scania Low Ash.

### TAMBIÉN DISPONIBLE

- Shell Spirax para engranajes y aceites.
- Shell Spirax fluidos para Transmisión
- Shell Gadus grasas.



# ELIMINANDO CAUSAS PREMATURAS DE FALLAS EN RODAMIENTOS POR MEDIO DE UNA LUBRICACIÓN CONFIABLE Y CONSTANTE



AHORRO POTENCIAL ANUAL PARA EL CLIENTE

**\$88.322.960**



**Minera Los Pelambres es un yacimiento de sulfuro ubicado en la región de Coquimbo, en Chile, a 240 kilómetros al norte de Santiago. Los Pelambres produce concentrado de cobre –que contiene principalmente oro– y concentrado de molibdeno, mediante un proceso de molienda y flotación.**

Minera Los Pelambres en búsqueda permanente de proyectos innovadores que optimicen sus procesos, identifica en el sector Harneros de Planta Concentradora la necesidad de mejorar su actual proceso de lubricación manual para reducir el número de detenciones no programadas y generar mayor disponibilidad de sus equipos.

Enex S.A., Macrodistribuidor de Lubricantes Shell en Chile propone a Minera Los Pelambres modificar el método actual de lubricación manual en el sector donde no siempre se cumplen los programas de lubricación generando una lubricación irregular considerando además que en este sector se presentan una elevada contaminación con polvo, barro y agua que generan un desgaste acelerado en el conjunto rodante. La propuesta de Enex considera implementar la lubricación automática en el sector Harneros TFT de Planta Concentradora utilizando Shell TacTic EMV dispensador de grasa electromecánica de alta confiabilidad cargado con Shell Gadus S3 T220 2.

El proceso de implementación de la lubricación automática fue acompañado con un riguroso plan de monitoreo durante su desarrollo. La implementación de Shell Tactic demostró a Minera Los Pelambres un aumento de disponibilidad de los equipos lo que impactó positivamente la producción y además libera horas hombre de personal de mantenimiento destinadas anteriormente a la lubricación para desarrollar otras actividades como inspecciones y otras actividades preventivas de mantenimiento. Enex S.A. demostró a Minera Los Pelambres que implementando Shell Tactic con Gadus S3 T220 2 en equipos de sector Harneros TFT de Planta Concentradora se generaba un ahorro de CLP \$ 88.322.960.-

**COMPAÑÍA:** Minera los Pelambres.

**PAÍS:** Chile.

**APLICACIÓN:** Rodamiento equipo minero.

**AHORRO:** CLP \$ 88.322.960

**ELEMENTOS CLAVES:**

Shell Tactic EMV, Shell Gadus S3 T220 2, Lube Advisor.



**Shell**  
**Tactic**

## MINERA LOS PELAMBRES - CHILE

### Aumento de confiabilidad de rodamientos con Shell Tactic

1

#### DESAFÍO

Minera Los Pelambres utilizaban lubricación manual en equipos Harneros de Planta. El programa de engrase no siempre se completaba, lubricación era irregular y la presencia de contaminación por polvo, barro y agua generaba desgaste en conjunto polin/rodamientos. La compañía experimentaba detenciones no programadas y pérdidas por disponibilidad y utilización de equipos.

2

#### SOLUCIÓN

Enex S.A. Macro distribuidor de lubricantes Shell recomendó la instalación de dispensadores automáticos Shell Tactic con el producto Gadus S3 T220 2 y el servicio LubeExpert. Las unidades Shell Tactic fueron instalados en rodamientos críticos con la cantidad recomendada de grasa por punto para asegurar una lubricación eficiente de los componentes.

3

#### RESULTADO

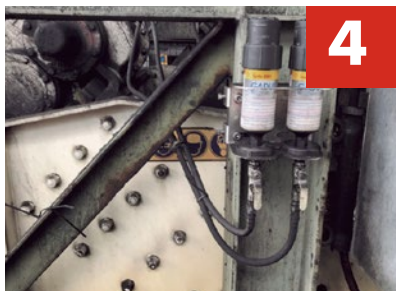
Minera Los Pelambres experimentó una reducción en los tiempos utilizados para lubricación manual que estuvo disponible para otras tareas; Se generó una lubricación confiable y regular que permitió la eliminación de fallas prematuras en conjunto polin/rodamientos además de tranquilidad al saber que la lubricación era la adecuada y automatizada.

4

#### VALOR

Minera Los Pelambres identificó la necesidad de soporte para la lubricación y de una grasa premium que lubrique de manera correcta evitando fallas prematuras de rodamientos. Enex S.A. fue capaz de recomendar una solución que cumplía los dos requerimientos. El cliente reportó un **ahorro anual proyectado de US\$ 129.887** como resultado de implementar la solución propuesta.

Los ahorros indicados son específicos de la fecha de cálculo y del sitio mencionado. Estos cálculos pueden variar de un sitio a otro, dependiendo de la aplicación, las condiciones de la operación, los productos actuales que usen y el estado del equipo y las prácticas de mantenimiento.



#### SHELL TACTIC EMV CARGADO CON SHELL GADUS S3 T220 2

##### SHELL GADUS S3 T220

##### Producto Premium Shell Gadus S3 T220, presión extrema (PE) grasa de poliurea

Shell Gadus S3 T220 es una grasa EP premium performance que utiliza la tecnología de espesante de poliurea Shell para extender la vida útil de la grasa y resistir el derretimiento y fugas.

##### Reducción de los costos de mantenimiento con propiedades anti-desgaste

Las menores tasas de sustitución de rodamientos pueden lograrse mediante las excelentes propiedades antidesgaste de Shell Gadus S3 T220 y su espesante de poliurea.

##### Condiciones de salud y seguridad

La grasa Gadus S3 T220 está exenta de plomo y nítritos, y no requiere un etiquetado especial.

##### SHELL TACTIC EMV

##### Para la tranquilidad a través de una lubricación precisa y fiable

Los lubricantes automáticos Shell Tactic están diseñados para reducir las causas más comunes de fallo del rodamiento mediante la entrega mediante una dosificación precisa y confiable, a intervalos regulares.

##### ¿Cómo funciona?

Shell Tactic EMV consta de dos componentes principales: un dispositivo electromecánico (motor) accionado por una batería, y una recarga de grasa. los cuales dispensan cantidades de grasa según sea el requerimiento.



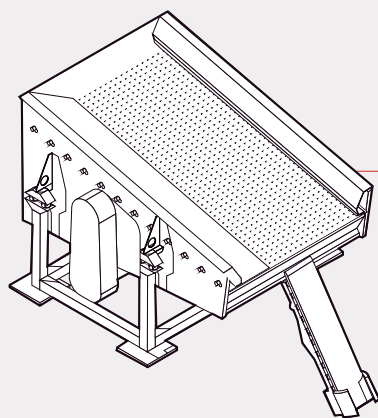
#### Beneficios

- Diseño confiable
- Mejora de la confiabilidad y reducción de los costos de mantenimiento
- Reducción de los costos asociados a lubricación
- Disminución de riesgos en la operación
- Adaptabilidad al punto de engrase
- Instalación y operación simple.

#### PRODUCTOS COMPLEMENTARIOS

Equipos	Lubricantes
Equipos de extracción	Shell Gadus, Shell Malleus, Shell Omala, Shell Tellus
Molinos	Shell Gadus, Shell Malleus, Shell Omala
Correas transportadoras y chancadores	Shell Omala
Equipos planta	Shell Omala, Shell Tellus, Shell Corena
Camiones de tracción	Shell Rimula, Shell Spirax
Planta de generación	Shell Rimula, Shell Spirax, Shell Turbo

# AGITADOR VIBRADOR



## TRANSPORTADOR

### Engranajes



Shell Omala S2 G

Shell Omala S4 GXV

Shell Morlina S4 B

### Motor eléctrico



Shell Gadus S3 T100 2

Shell Gadus S2 V100 3

Shell Gadus S5 V100 2

### Acople fluidos



Shell Tellus S2 MX

Shell Tellus S4 ME

Shell Tellus S2 VX

### Rodamientos, poleas, etc.



Shell Gadus S2 V220 2

Shell Gadus S3 V220C 2

## ALIMENTADOR

### Engranajes



Shell Omala S2 G

Shell Omala S4 GXV

Shell Morlina S4 B

### Motor eléctrico



Shell Gadus S3 T100 2

Shell Gadus S2 V100 3

Shell Gadus S5 V100 2

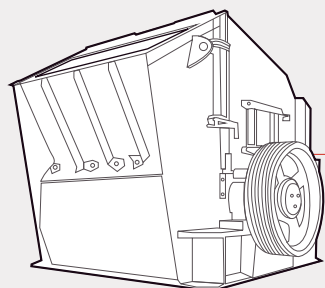
### Rodamientos



Shell Gadus S2 V220 2

Shell Gadus S3 V220C 2

## CHANCADOR



**Sistema de lubricación principal y manual - Aceite**



**PRODUCTO CONVENCIONAL**

**PRODUCTO PREMIUM**

Shell Omala S2 G

Shell Omala S4 GXV

**Sistema de lubricación principal y manual - Grasa**



Shell Gadus S3 V220C 2

Shell Gadus S3 V460D

**Sistema Hidráulico**



Shell Tellus S2 MX

Shell Tellus S2 VX

Shell Tellus S4 ME

**Bujes**



Shell Gadus S3 V220C 2

Shell Gadus S3 V460 XD

Shell Gadus S3 V460D

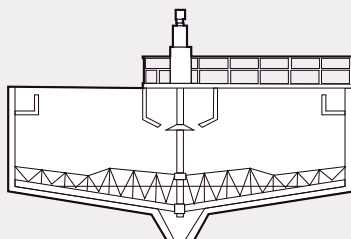
**Rótula**



Shell Omala S2 G

Shell Omala S4 GXV

## ESPEADORES



**Reductores**



**PRODUCTO CONVENCIONAL**

**PRODUCTO PREMIUM**

Shell Omala S2 G

Shell Omala S4 GXV

Shell Morlina S4 B

**Motor eléctrico**



Shell Gadus S3 T100 2

Shell Gadus S5 V100 2

Shell Gadus S2 V100 3

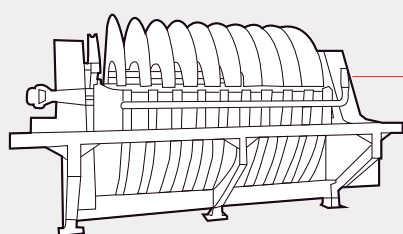
**Puntos de engrase**



Shell Gadus S3 V220C 2

Shell Gadus S4 OG

## FILTROS CERÁMICOS



Caja de Engranajes



Motor eléctrico



Reductor principal de tornillo



Puntos de engrase



Muñon engrasado



Muñon aceitados



PRODUCTO CONVENCIONAL

PRODUCTO PREMIUM

Shell Omala S2 G

Shell Omala S4 GXV

Shell Morlina S4 B

Shell Gadus S3 T100 2

Shell Gadus S5 V100 2

Shell Gadus S2 V100 3

Shell Morlina S4 B

Shell Gadus S3 V220C 2

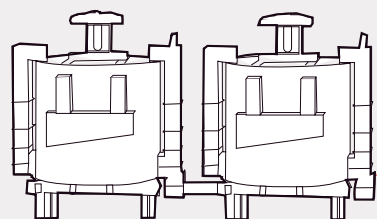
Shell Gadus S3 V220C 2

Shell Omala S2 G

Shell Omala S4 GXV

Shell Morlina S4 B

## CELDAS DE FLOTACIÓN



Caja de Engranajes



Motor eléctrico



Rodamiento eje vertical



PRODUCTO CONVENCIONAL

PRODUCTO PREMIUM

Shell Omala S2 G

Shell Omala S4 GXV

Shell Morlina S4 B

Shell Gadus S3 T100 2

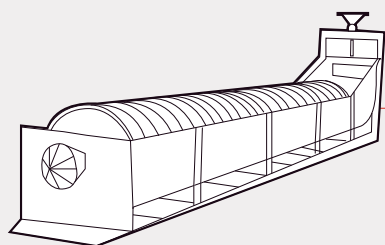
Shell Gadus S5 V100 2

Shell Gadus S2 V100 3

Shell Gadus S3 V220C 2

Shell Gadus S2 V220 2

## CLASIFICADOR



Caja de Engranajes



Motor eléctrico



Puntos de engrase



PRODUCTO CONVENCIONAL

PRODUCTO PREMIUM

Shell Omala S2 G

Shell Omala S4 GXV

Shell Morlina S4 B

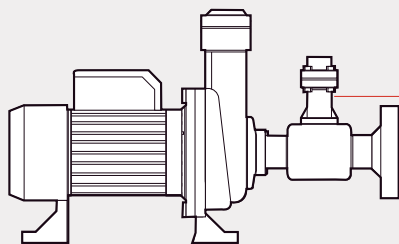
Shell Gadus S3 T100 2

Shell Gadus S5 V100 2

Shell Gadus S2 V100 3

Shell Gadus S3 V220C 2

## BOMBA DE PROCESO



Motor eléctrico



Caja de engranajes



Cojinetes-Aceitados



Cojinetes-Engrasado



PRODUCTO CONVENCIONAL

PRODUCTO PREMIUM

Shell Gadus S3 T100 2

Shell Gadus S5 V100 2

Shell Gadus S2 V100 3

Shell Omala S2 G

Shell Omala S4 GXV

Shell Morlina S4 B

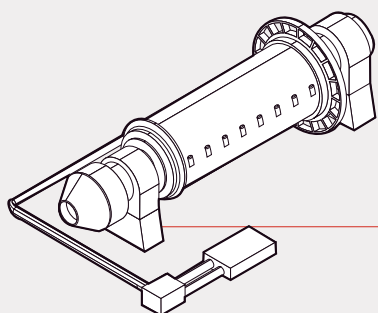
Shell Tellus S2 MX

Shell Tellus S2 VX

Shell Morlina S4 B

Shell Gadus S3 V220C 2

# MOLINO



**Engranajes abiertos**



**Descansos principales**



**Caja de engranajes**



**Pillow Block**



**Motor eléctrico**

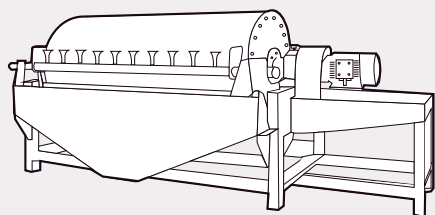


**PRODUCTO CONVENCIONAL**

**PRODUCTO PREMIUM**

Shell Gadus S2 OG	Shell Gadus S4 OGT
Shell Gadus S1 OG 1600	Shell Gadus S4 OGH 160
Shell Omala S2 G	Shell Omala S4 GXV
Shell Morlina S2 B	Shell Morlina S4 B
Shell Omala S2 G	Shell Omala S4 GXV
Shell Gadus S3 T100 2	
Shell Gadus S3 V220C 2	
Shell Gadus S3 T100 2	Shell Gadus S5 V100 2
Shell Gadus S2 V100 3	Shell Omala S2 G

# SEPARADOR MAGNÉTICO



**Caja de engranajes**



**Motor eléctrico**



**Puntos de engrase**

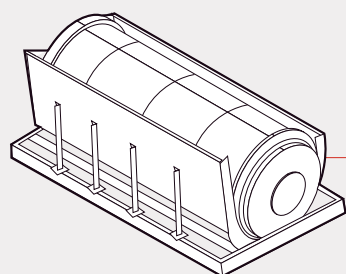




**PRODUCTO CONVENCIONAL**

**PRODUCTO PREMIUM**

Shell Omala S2 G	Shell Omala S4 GXV
	Shell Morlina S4 B
Shell Gadus S3 T100 2	Shell Omala S2 G
Shell Gadus S2 V100 3	Shell Gadus S5 V100 2
Shell Gadus S3 V220C 2	

# SECADOR/SECADOR ROTATORIO



	PRODUCTO CONVENCIONAL	PRODUCTO PREMIUM
<b>Engranaje abierto</b> 	Shell Gadus S2 OG Shell Gadus S1 OG 1600	Shell Gadus S4 OGT Shell Gadus S4 OGH 160
<b>Caja reductoras</b> 	Shell Omala S2 G	Shell Omala S4 GXV Shell Morlina S4 B
<b>Motor eléctrico</b> 	Shell Gadus S3 T100 2 Shell Gadus S2 V100 3	Shell Gadus S5 V100 2
<b>Rodamiento descanso - aceitados</b> 	Shell Omala S2 G Shell Morlina S2 B	Shell Omala S4 GXV Shell Morlina S4 B
<b>Rodamiento descanso - engrasados</b> 	Shell Gadus S3 V220C 2	

# TACTIC

## SEGURIDAD EN EL SITIO DE TRABAJO Y AUMENTOS DE EFICIENCIA EMPLEANDO SHELL TACTIC EMV

Los lubricadores automáticos Shell Tactic EMV son herramientas de mantenimiento que pueden lograr un aporte positivo a la seguridad en el sitio de trabajo y a eficiencia. Las áreas de mejora en la seguridad son la reubicación de los puntos de lubricación lejos de la maquinaria en funcionamiento, la eliminación de la necesidad de trabajos de altura, y en general la reducción de mano de obra relacionada con el engrasado manual.

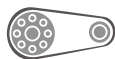
Sin embargo, es importante destacar que la implementación de sistemas automáticos de lubricación no implica que se deba reducir la frecuencia de las inspecciones al equipo. De hecho, el uso adecuado de los sistemas automatizados puede liberar tiempo, que se puede invertir en otras tareas de mantenimiento preventivo, como, por ejemplo, inspecciones rutinarias en el equipo, mantenimiento de filtros respiradores, así como actividades de administraciones de aceites y de limpieza.

Tactic entrega soluciones para lubricación de motores eléctricos, bombas, poleas de cintas transportadoras y ventiladores.

### Soluciones para lubricación de:



Motores Eléctricos



Poleas Cintas transportadoras



Bombas



Ventiladores



Aplicación Motor eléctrico

### Especificación general y tipos grasa

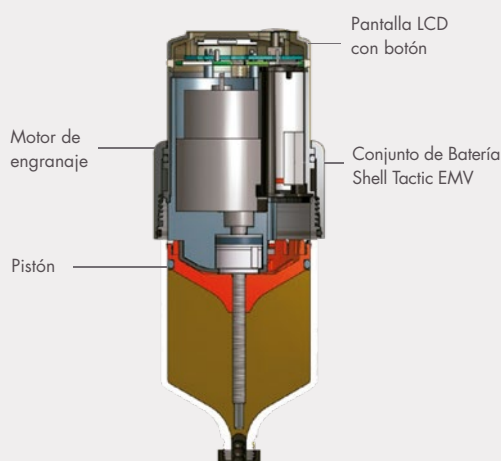
#### Productos disponibles



#### Portafolio Shell Tactic en Chile:

- Shell Tactic Gadus S5 V100 2 120cc
- Shell Tactic Gadus S5 V100 2 250cc
- Shell Tactic Gadus S3 V460D 2 250cc
- Shell Tactic Gadus S3 T220 2 120cc
- Shell Tactic Gadus S3 T220 2 250cc
- Shell Tactic Gadus S3 V220C 2 250cc

## Componentes y construcción



### PIEZAS REUTILIZABLES

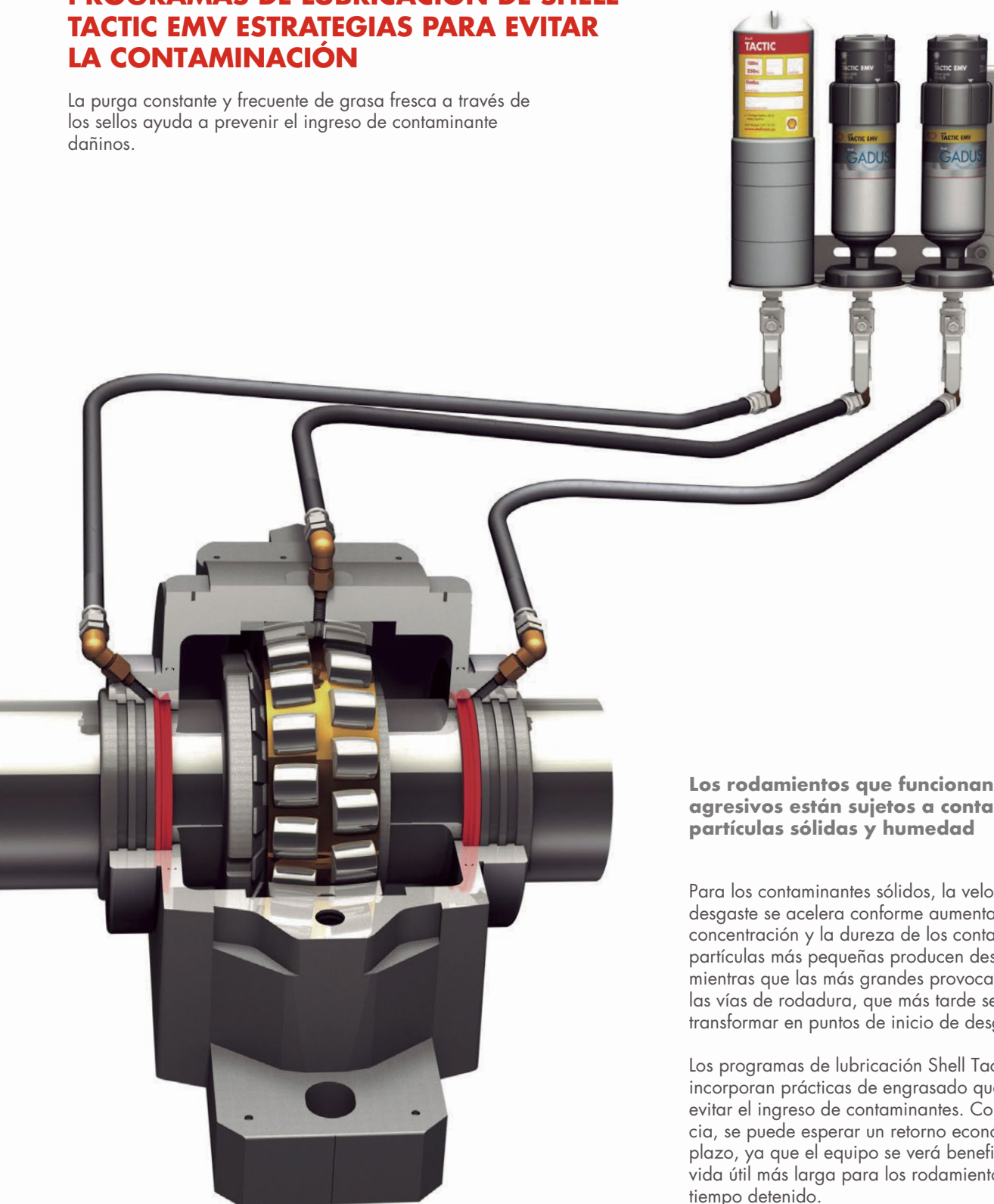
El sistema de dispensación Shell Tactic EMV y la tapa protectora son reutilizables. El sistema realiza automáticamente una prueba cuando se inserta un juego nuevo de baterías. Se debe revisar también que la unidad no esté dañada físicamente antes de colocar una nueva recarga de grasa.

### PIEZAS DESECHABLES

Las recargas de grasa Shell Tactic EMV se llenan en fábrica en un ambiente controlado a fin de garantizar que estén libres de contaminantes. Se proporciona un juego nuevo de baterías con cada recarga de grasa, que se debe cambiar cada vez que se coloca una nueva recarga de grasa.

## PROGRAMAS DE LUBRICACIÓN DE SHELL TACTIC EMV ESTRATEGIAS PARA EVITAR LA CONTAMINACIÓN

La purga constante y frecuente de grasa fresca a través de los sellos ayuda a prevenir el ingreso de contaminante dañinos.



**Los rodamientos que funcionan en entornos agresivos están sujetos a contaminación por partículas sólidas y humedad**

Para los contaminantes sólidos, la velocidad de desgaste se acelera conforme aumenta el tamaño, la concentración y la dureza de los contaminantes. Las partículas más pequeñas producen desgaste abrasivo, mientras que las más grandes provocan hendiduras en las vías de rodadura, que más tarde se pueden transformar en puntos de inicio de desgaste por fatiga.

Los programas de lubricación Shell Tactic EMV incorporan prácticas de engrasado que ayudan a evitar el ingreso de contaminantes. Como consecuencia, se puede esperar un retorno económico a largo plazo, ya que el equipo se verá beneficiado con una vida útil más larga para los rodamientos y un menor tiempo detenido.

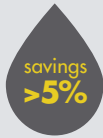


# LA LUBRICACIÓN EFICIENTE PUEDE AYUDAR A LAS COMPAÑÍAS MINERAS A REDUCIR EL COSTO TOTAL DE PROPIEDAD

## LAS COMPAÑÍAS RECONOCEN, PERO SUBESTIMAN, EL AHORRO POTENCIAL DE COSTOS DE LA LUBRICACIÓN EFECTIVA DE EQUIPOS

**60%**

de las compañías mineras creen poder reducir sus costos >5% mediante la selección del lubricante y/o gestión de lubricación



Pero sólo

**1 de 4**

piensa que los ahorros pueden exceder el 10%



En realidad los lubricantes pueden impactar hasta en

**30%**

el presupuesto de mantenimiento



## LAS OPORTUNIDADES DE LA LUBRICACIÓN PARA INCREMENTAR LA PRODUCTIVIDAD Y REDUCIR LOS COSTOS SE ESTÁN PERDIENDO ACTUALMENTE EN LA INDUSTRIA

Sólo

**53%**

creen que seleccionando lubricantes de alta calidad pueden reducir los costos de mantenimiento



Sólo

**la mitad**

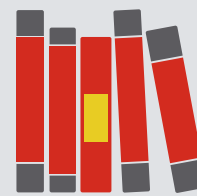
tiene claro como la lubricación puede influenciar el tiempo de detenciones no programadas o la disponibilidad de los equipos



Sólo

**4 de 10**

empresas piensa que entrenan a sus equipos sobre lubricantes como ellos esperan



Sólo

**4 de 10**

tienen todos los procedimientos correctos para manejar efectivamente los lubricantes.



**LA SELECCIÓN Y ADMINISTRACIÓN EFICIENTE DEL LUBRICANTE PUEDE AYUDAR A LAS COMPAÑÍAS A ALCANZAR AHORROS EN COSTOS TOTAL DE PROPIEDAD (TCO) MEDIANTE REDUCCIÓN DE COSTOS DE MANTENIMIENTO, REDUCCIÓN DE TIEMPOS DE DETENCIÓN E INCREMENTO DE LA PRODUCTIVIDAD**

## SHELL LUBRICANTS TRABAJA CON LOS CLIENTES PARA AYUDAR A OFRECER AHORROS EN TCO

Al menos **\$43 millones** de ahorros entregados a las compañías mineras 2011-2015)



**260** especialistas técnicos en Shell Lubricantes ayudan a los clientes a maximizar la productividad de los equipos y a reducir el TCO a través de la lubricación.



### Colaboraciones con OEM y clientes

permiten a Shell Lubricantes desarrollar productos que ayudan a mejorar el rendimiento, la productividad y rentabilidad



### Servicios Shell Lubricantes

para ayudar a mejorar la gestión de la lubricación:

#### Shell LubeAdvisor

Ayudar a identificar y aprovechar los ahorros

#### LubeSDE

Control de lubricantes

#### Shell LubeExpert

Asesoramiento experto in situ

#### Shell LubeCoach

Formación del personal

Esta encuesta, comisionada por Shell Lubricants y realizada por la investigación firm Edelman Intelligence, encuestó a 181 tomadores de decisiones en la industria minera en 8 países (Brasil, Canadá, China, Alemania, India, Rusia, Reino Unido, EE.UU.) de noviembre a diciembre de 2015.

1. El Costo Total de Propiedad (TCO) es definido por Shell Lubricantes como la cantidad total gastada en equipos industriales, incluyendo el costo de adquisición y operación durante toda su vida útil, incluyendo los costos de pérdida de producción durante el tiempo de inactividad del equipo.
2. Impacto potencial calculado en base a los estudios del sitio de Shell Lubricantes con clientes mineros.
3. Los procedimientos de gestión de la lubricación recomendados por Shell incluyen la entrega y el almacenamiento, el cambio de aceite, los sistemas de distribución de aceite, eficiencia de los sistemas de lubricación con grasa, el aceite y la formación de los empleados en la selección o gestión de lubricantes.
4. Basado en los ahorros entregados a los clientes de Shell Lubricantes entre 2011 y 2015

**SHELL LUBRICANTES**



**MAYOR SEGURIDAD**

Correo: [enexdirecto@enex.cl](mailto:enexdirecto@enex.cl)  
Teléfono: 600 350 2000  
Desde celulares: 2 2350 2000

**CONSULTAS TÉCNICAS**

Correo: [soportetecnico@enex.cl](mailto:soportetecnico@enex.cl)  
Teléfono: 600 350 2000 opción 7  
[www.enex.cl](http://www.enex.cl)