

Palas cargadoras

L 550 - L 586

Xpower[®]

Xpower[®]

Generación

6

Carga de vuelco

12.200 – 21.600 kg

Motor

Nivel V



LIEBHERR



reddot award 2016
winner

Potencia

Alto rendimiento para una
productividad elevada

Rentabilidad

Gran capacidad de manipulación
con pocos costes

L 550 XPower®

Carga de vuelco articulada

12.200 kg

Capacidad de cazo 3,2 m³

Peso operativo 17.700 kg

Potencia del motor (ISO 14396)

140 kW/190 CV

L 556 XPower®

Carga de vuelco articulada

13.700 kg

Capacidad de cazo 3,6 m³

Peso operativo 18.400 kg

Potencia del motor (ISO 14396)

165 kW/224 CV

L 566 XPower®

Carga de vuelco articulada

15.900 kg

Capacidad de cazo 4,2 m³

Peso operativo 23.900 kg

Potencia del motor (ISO 14396)

200 kW/272 CV

L 576 XPower®

Carga de vuelco articulada

17.600 kg

Capacidad de cazo 4,7 m³

Peso operativo 25.700 kg

Potencia del motor (ISO 14396)

215 kW/292 CV

L 580 XPower®

Carga de vuelco articulada

19.200 kg

Capacidad de cazo 5,2 m³

Peso operativo 27.650 kg

Potencia del motor (ISO 14396)

230 kW/313 CV

L 586 XPower®

Carga de vuelco articulada

21.600 kg

Capacidad de cazo 6,0 m³

Peso operativo 32.600 kg

Potencia del motor (ISO 14396)

260 kW/354 CV



Fiabilidad

Robustez y calidad para máquinas duraderas

Confort

Confort máximo del operador para una mayor productividad

Fácil mantenimiento

Ahorro de tiempo y costes gracias a la facilidad de mantenimiento



Potencia



Alto rendimiento para una productividad elevada

El innovador accionamiento de traslación Liebherr-XPowerr aumenta considerablemente la eficacia en el trabajo. Los ciclos de trabajo rápidos, las grandes cargas de vuelco y una gran disponibilidad de la máquina permiten alcanzar una gran capacidad de manipulación.

Eficaz concepto de accionamiento y de alto rendimiento

Nivel máximo de rendimiento

El accionamiento de traslación Liebherr-XPowerr combina el accionamiento hidrostático y el mecánico. El funcionamiento conjunto de estos dos tipos de accionamiento se adapta automáticamente y de forma continua al trabajo. De este modo, XPowerr® ofrece un rendimiento máximo en la recogida de material y en el transporte, así como una aceleración óptima y una potencia máxima en todos los ciclos de carga – incluso en recorridos largos. Además, todos los componentes están idealmente adaptados unos a otros. XPowerr® significa máxima eficacia.

Sistema de accionamiento continuo

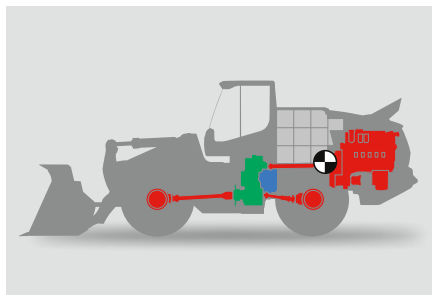
El accionamiento de traslación Liebherr-XPowerr permite una aceleración continua en todos los rangos de velocidad sin que se perciban cambios y sin interrumpir la fuerza de tracción. El trabajo enérgico y el gran confort para el operador aumentan la productividad.

Gran capacidad de manipulación

La posición de montaje de los componentes, única en su género, en la parte trasera de la máquina, hace posible prescindir de contrapeso. El reparto ideal del peso permite alcanzar grandes cargas de vuelco y una mayor capacidad de manipulación por hora de servicio. El accionamiento de traslación Liebherr-XPowerr acelera de manera continua y permite alcanzar grandes velocidades de traslación. Tanto en llano como en pendiente, se ahorra tiempo. De este modo se aumenta ostensiblemente la productividad.

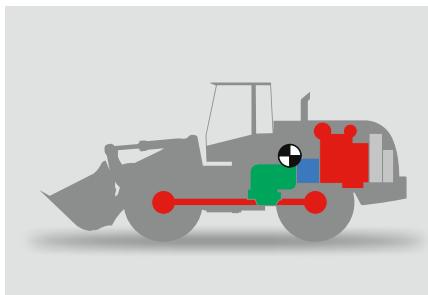
Accionamiento de traslación Liebherr-XPowerr L 550 – L 586

- Tren de potencia orientado al futuro para trabajos de alto rendimiento
- Reparto óptimo del peso gracias a la posición de montaje de los componentes, única en su género
- Condiciones ideales de visibilidad gracias a la ejecución compacta



Accionamiento de traslación convencional

- Centro de gravedad en el centro de la máquina
- Para lograr una gran carga de vuelco y estabilidad se requiere más contrapeso adicional
- Como consecuencia de ello, las condiciones de visibilidad son malas



Flexibilidad y versatilidad

Variantes de brazos de elevación optimizadas en función de la aplicación

La cinemática en Z estándar ofrece un par alto en el margen inferior de elevación. Las condiciones ideales para la aplicación convencional de las palas cargadoras, ya que un llenado fácil y rápido del cazo lleva a una gran capacidad de manipulación.

Como alternativa están disponibles sin coste adicional los brazos de elevación industriales para las palas cargadoras L 550 – L 566 y L 580. Esta cinemática destaca por su guía en paralelo y ofrece un par muy alto en el margen superior de elevación. La mejor solución para la aplicación industrial, dado que permite montar equipos de trabajo de gran tamaño y transportar cargas pesadas.

Llenado óptimo del cazo

El nuevo y robusto diseño de cazo de Liebherr permite un llenado rápido y eficaz. Con un llenado completo de los equipos de trabajo se aumenta la productividad. El buen comportamiento de penetración y el llenado fácil del cazo disminuyen el consumo de combustible.

Gran diversidad de aplicaciones

Gracias a la variada gama de equipos de trabajo se dispone siempre del implemento adecuado. De este modo pueden cubrirse sin problema alguno las más diversas aplicaciones. Esto aumenta el grado de utilización de la máquina y la productividad. Gracias a su ejecución compacta, las palas cargadoras de Liebherr pueden maniobrar con rapidez y eficacia – las mejores condiciones previas para una gran capacidad de manipulación.

Aplicación universal

Gracias a la posibilidad de elegir entre brazos de elevación industriales y cinemática en Z, siempre está disponible la máquina adecuada para la aplicación específica del cliente.



Rentabilidad



Gran capacidad de manipulación con pocos costes

Las palas cargadoras de Liebherr son una contribución segura al éxito económico. Con una capacidad de manipulación máxima, el concepto de accionamiento permite ahorrar combustible y, de este modo, reduce los gastos de explotación y respeta el medio ambiente.

Bajos costes operativos

Menor consumo de combustible

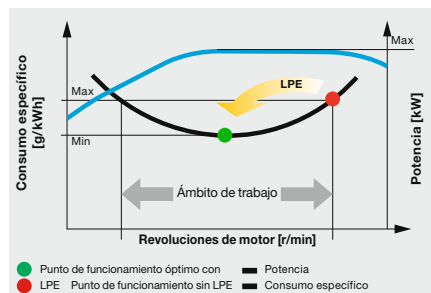
El accionamiento de traslación Liebherr-XPower con Liebherr-Power-Efficiency (LPE) permite una reducción del combustible de hasta un 30%. Con una eficacia máxima, se reducen los gastos de explotación y se aumenta la rentabilidad.

Prácticamente sin desgaste de frenos

El accionamiento de traslación Liebherr-XPower frena conjuntamente de manera automática. El freno de servicio sólo tiene una función de apoyo y, por tanto, apenas sufre desgaste.

Desgaste mínimo de neumáticos

La regulación continua de la fuerza de tracción en combinación con el diferencial autoblocante automático impide que las ruedas patinen. Se aumenta la productividad y se reduce el desgaste de neumáticos en hasta un 25%.



Bajo consumo de combustible gracias al sistema de control inteligente de la máquina

- El sistema Liebherr-Power-Efficiency (LPE) optimiza el funcionamiento conjunto del motor diésel, la caja de cambios y la hidráulica de trabajo para lograr la máxima eficacia
- LPE – de cada gota de combustible, el máximo en rendimiento

Ahorro de costes y protección medioambiental

Innovador tratamiento posterior del gas de escape

La tecnología SCR de Liebherr con filtro de partículas diésel (DPF) constituye un eficaz sistema para el tratamiento posterior del gas de escape. Este está equipado con un convertidor catalítico de oxidación para diésel (DOC), un filtro de partículas para diésel (DPF) y una reducción catalítica selectiva (SCR) para reducir la emisión de gases de escape.

Conservación de los recursos naturales

El consumo reducido de combustible y el eficaz tratamiento posterior del gas de escape reducen la emisión de contaminantes. Esto supone una conservación activa de los recursos naturales. Las palas cargadoras de Liebherr protegen activamente el medio ambiente y al mismo tiempo reducen los costes de explotación.



LiDAT

Administración eficaz

LiDAT, el sistema de transferencia de datos y localización de Liebherr, facilita la administración, supervisión y control eficientes de toda la flota en cuanto a compilación de datos de las máquinas, análisis de datos, gestión de la flota y servicio. Todos los datos importantes de las máquinas pueden verse en cualquier momento a través del navegador web. LiDAT le ofrece documentación completa sobre los trabajos, disponibilidad ampliada gracias a los menores tiempos de parada por reparaciones, asistencia más rápida por parte del fabricante, detección inmediata de cargas/sobrecargas y, por consiguiente, el aumento de la vida útil de las máquinas, así como mayor seguridad de planificación en su empresa. En el caso de palas cargadoras L 550 XPower® – L 586 XPower®, la versión de serie incluye el uso de este servicio sin costes durante 1 año.



Menor desgaste de frenos

- Prácticamente sin desgaste de frenos gracias al sistema de frenado hidráulico-mecánico del accionamiento

Menos desgaste de los neumáticos

- La regulación continua de la fuerza de tracción impide que patinen las ruedas

Siempre informado con LiDAT

- Evaluación del uso de la máquina y el consumo de combustible para una gestión rentable de la máquina
- LiDAT disponible de serie, incluido 1 año de uso sin costes

Fiabilidad



Robustez y calidad para máquinas duraderas

Las palas cargadoras de Liebherr rinden al máximo, incluso en las más duras condiciones de aplicación. Los componentes desarrollados especialmente, la tecnología perfeccionada y la alta calidad ofrecen un máximo de fiabilidad y disponibilidad.

Componentes con calidad de fabricante

Duraderos y de alto rendimiento

Liebherr dispone de décadas de experiencia en el desarrollo, el diseño y la fabricación de componentes, que, adaptados idealmente unos a otros, garantizan un máximo de rendimiento y fiabilidad. Liebherr desarrolla y fabrica también todos los elementos estructurales de acero. Los robustos componentes confieren una larga vida útil a las palas cargadoras.

Los ensayos intensivos de larga duración han demostrado la resistencia y la calidad de los componentes instalados. Incluso en las más duras condiciones de aplicación, las palas cargadoras de Liebherr satisfacen los altos estándares de calidad de Liebherr. Esto hace posible un empleo fiable a lo largo de toda la vida útil de la máquina. El alto rendimiento invariable de las máquinas aumenta la productividad.



Componentes propios de alto rendimiento

- Adaptación ideal de los componentes para un rendimiento máximo
- Máxima calidad, incluso en las más duras condiciones de aplicación
- Máquinas robustas y duraderas para un uso fiable

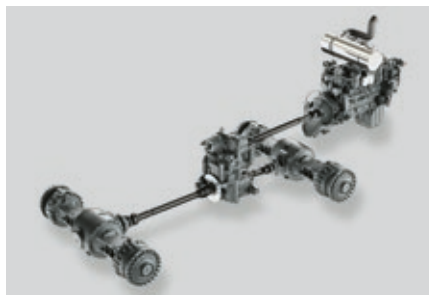
Gran seguridad de uso

Concepto de accionamiento con poco desgaste

Los componentes del accionamiento de traslación Liebherr-XPower son sumamente robustos y sufren muy poco desgaste. Además, el reparto variable de las fuerzas entre el accionamiento hidrostático y el accionamiento mecánico lleva a un menor esfuerzo de la vía de accionamiento respectiva. XPower® confiere a la máquina una larga vida útil y fiabilidad de uso.

Trabajo sin interrupciones

El filtro de partículas para diésel puede autolimpiarse como de costumbre durante el servicio mediante una regeneración activa y permite por lo tanto un proceso de trabajo sin interrupciones. Los largos intervalos de tiempo entre las regeneraciones aumentan la productividad, ahorran combustible y reducen los costes de explotación.



Gran disponibilidad de la máquina

- Menor esfuerzo del tren de potencia gracias al reparto de las fuerzas
- Gran seguridad de uso gracias a los componentes robustos y con poco desgaste
- Sistema de tratamiento posterior del gas de escape largamente probado

Sistema de refrigeración fiable

Potencia frigorífica óptima

El sistema de refrigeración está montado en la parte trasera de la máquina, directamente detrás de la cabina del operador, y por lo tanto aspira aire con poco contenido en polvo. En los trabajos con una gran producción de polvo, las opciones de equipamiento como el accionamiento de ventilador reversible, el filtro de pelusas para el radiador y el radiador de mallas gruesas protegen el sistema de refrigeración contra el ensuciamiento. Esto garantiza una potencia frigorífica invariable y continua y reduce, al mismo tiempo, el esfuerzo de limpieza. Un esfuerzo de limpieza mínimo significa un trabajo más eficaz y económico.

Sistema de refrigeración con control proporcional a la demanda

Las aspas del ventilador se accionan independientemente del motor diésel Liebherr y producen sólo la potencia de refrigeración realmente necesaria. Unos sensores térmicos permiten una regulación fiable.



Sistema de refrigeración inteligente

- Posición del radiador en el punto más limpio de la pala cargadora
- Gran disponibilidad de la máquina gracias al menor ensuciamiento del radiador
- Sistema de refrigeración con control proporcional a la demanda mediante regulación termostática para un uso fiable

Confort



Confort máximo del operador para una mayor productividad

El diseño de la cabina está adaptado óptimamente a los requisitos diarios de los operadores. La espaciosa cabina, de configuración ergonómica, ofrece las condiciones perfectas para trabajar de forma cómoda y productiva.

Cabina con una disposición clara

Trabajo productivo y seguro

El diseño moderno y ergonómico de la cabina permite al operador trabajar concentrado y con menos fatiga – esto aumenta la seguridad y la productividad. La visualización, los elementos de mando y el asiento están adaptados unos a otros y forman una perfecta unidad ergonómica. El asiento con suspensión transversal, disponible como opción, ofrece un gran confort y permite trabajar relajado.

Condiciones perfectas de visibilidad

El alto grado de acristalamiento de la cabina ofrece una excelente visibilidad del equipo de trabajo y el área de trabajo en todas las direcciones. El diseño de la cubierta del motor, optimizado en función de la visibilidad, y el control del espacio trasero mediante el display Liebherr proporcionan una visibilidad ideal hacia atrás. De este modo se garantiza una seguridad máxima para las personas, la máquina y la carga y al mismo tiempo se aumenta la productividad.

Efecto de bienestar garantizado

Las superficies portaobjetos y compartimentos de almacenamiento, así como la nevera portátil opcional, aumentan el bienestar del operador. El aire acondicionado de serie, con una potencia frigorífica mejorada, proporciona un ambiente de trabajo agradable. Todo esto ofrece al operador un confort máximo para una gran productividad.

La llave Liebherr con mando a distancia con función Coming Home/Leaving Home disponible como opción abre las puertas automáticamente y activa la iluminación – para una puesta en funcionamiento segura y cómoda de la máquina.

Excelente visibilidad en todas las direcciones

- Excelente visibilidad en todas las direcciones gracias a un diseño óptimo de la cabina y la cubierta del motor
- Alto grado de acristalamiento
- Más seguridad y productividad gracias a las extraordinarias condiciones de visibilidad



Manejo fácil y seguro

Elementos de mando dispuestos ergonómicamente

Los instrumentos de mando y control tienen una disposición clara y de fácil manejo. Todos los datos relevantes para el servicio pueden obtenerse rápida y fácilmente. El gran confort de manejo permite al operador trabajar de un modo muy seguro y eficaz.

Dirección con joystick (opcional)

La dirección con joystick integrada en el asiento del conductor y disponible de manera opcional es un sistema de dirección nuevo, innovador y mejorado que permite controlar con mucha precisión todas las funciones de trabajo y traslación de la máquina. El comportamiento de manejo intuitivo es igual al de un volante y la orientación del joystick corresponde al ángulo de articulación deseado de la cargadora sobre ruedas. Además, las fuerzas que actúan sobre la dirección se transmiten al joystick. Por ello es posible un manejo exacto y seguro a cualquier velocidad.

La cabina del conductor también está disponible opcionalmente sin volante ni columna de dirección, únicamente dirección con joystick. Al no ser necesario cambiar entre la unidad de dirección y la de mando, aumenta la seguridad y la comodidad.

Display de pantalla táctil

Mediante el display de pantalla táctil con altura ajustable, incluido de serie, pueden leerse y ajustarse rápidamente todos los datos relevantes para el servicio de la máquina. Los dispositivos de aviso ópticos y acústicos aumentan la seguridad de manejo.

Manejo intuitivo

- Captación rápida de todos los datos de la máquina relevantes para el servicio
- El fácil manejo aumenta la eficacia en el trabajo
- Cámara para marcha atrás Liebherr integrada de serie en el display de pantalla táctil

Dirección con joystick (opcional)

- Manejo ergonómico y confortable
- Respuesta de fuerza dependiente de la velocidad para un comportamiento de dirección preciso y seguro
- Manipulación sencilla gracias a un manejo intuitivo



Fácil mantenimiento



Ahorro de tiempo y costes gracias a la facilidad de mantenimiento

En las palas cargadoras Liebherr-XPower, los puntos más importantes del mantenimiento diario pueden abarcarse de una ojeada en la zona de acceso a la cabina. Una comprobación rápida y segura ahorra tiempo y dinero.

Excelente accesibilidad para el servicio

Mantenimiento fácil y eficaz

Gracias a la posición de montaje de los componentes, única en su género, las palas cargadoras de Liebherr ofrecen una excelente accesibilidad para el mantenimiento. El posicionamiento del sistema de refrigeración, directamente detrás de la cabina, contribuye, gracias a un menor ensuciamiento, a lograr una reducción del gasto de mantenimiento y limpieza. De este modo se ahorra tiempo y dinero.

Acceso libre y seguro para el servicio

El acceso a todos los puntos de mantenimiento es seguro, fácil, rápido y limpio. Las superficies de paso antideslizantes y los firmes pasamanos proporcionan un nivel máximo de seguridad.

Tiempos de servicio cortos para una mayor productividad

La cubierta del motor, que se abre hacia atrás mediante un sistema eléctrico, garantiza un acceso libre y seguro a todo el compartimento del motor. Los puntos de servicio se ven claramente y son cómodamente accesibles. Todos los trabajos de mantenimiento pueden realizarse de una forma cómoda y segura desde una superficie de apoyo en la cubierta del motor. De este modo se ahorra tiempo en el mantenimiento y se aumenta la productividad.

El acceso situado en el lado derecho de la máquina permite llegar mejor a la luna delantera y a la caja de filtrado de la cabina. Unos pasamanos firmes y una escalera desplegable proporcionan un nivel máximo de seguridad en la limpieza y el mantenimiento.

Menos gasto de mantenimiento

- Menos ensuciamiento del radiador gracias a su acertada posición directamente detrás de la cabina del operador
- El mantenimiento fácil y seguro ahorra tiempo y dinero

Accesibilidad óptima para el servicio

- Abriendo sólo una cubierta puede accederse a todo el compartimento del motor
- Los niveles de relleno más importantes son visibles en la zona de acceso a la cabina
- Tiempos de parada más cortos para una mayor eficacia



Un gran socio de servicio

Cooperación segura con un servicio de alto rendimiento

Con cada pala cargadora de Liebherr, el cliente se decide no sólo por un producto duradero de primerísima calidad, sino también por una cooperación sólida y a largo plazo. Una densa red mundial de servicio, en combinación con un almacén central ultramoderno, proporciona un servicio óptimo y un suministro rápido de repuestos. Esto garantiza trayectos cortos y una asistencia rápida en caso de requerir trabajos de servicio. Si es necesario, incluso las 24 horas del día.

El competente servicio de Liebherr ofrece una fiabilidad máxima

El extenso know-how asegura la realización de todos los trabajos de servicio y mantenimiento con una calidad máxima. Esto contribuye de un modo decisivo a la disponibilidad y rentabilidad de la máquina. Los empleados del servicio oficial de Liebherr perfeccionan su formación regularmente. Disponen de amplios conocimientos para la ejecución rápida y segura de los trabajos de servicio y pueden recurrir en todo momento al conocimiento de los expertos en fábrica.

Servicio perfecto para una disponibilidad óptima de la máquina

- Asistencia rápida y eficaz gracias a una densa red de servicio
- Servicio de repuestos con disponibilidad de entrega en 24 horas
- Realización rápida y segura de los trabajos de servicio por especialistas de servicio cualificados

Palas cargadoras L 550 XPower® - L 586 XPower® vista general

Equipo de trabajo robusto

- + Ciclos de trabajo rápidos
- + Brazo de elevación duradero
- + Aplicación versátil y universal
- + Empleo eficaz y optimizado en cuanto, al coste, gracias a las variantes de brazos de elevación especialmente adaptadas

- ✓ Componentes hidráulicos de alta calidad
- ✓ Estructura metálica sólida
- ✓ Amplia gama de equipos de trabajo
- ✓ Opcionalmente, cinemática industrial y cinemática en Z

Accionamiento de traslación Liebherr-XPower eficaz y de alto rendimiento

- + Reducción de combustible en hasta un 30 %
- + Alto rendimiento
- + Gran seguridad de uso
- + Productividad máxima gracias a la gran carga de vuelco
- + Desgaste de neumáticos reducido en hasta un 25 %
- + Prácticamente sin desgaste de frenos
- + Estabilidad máxima en todas las condiciones del terreno

- ✓ Componentes de accionamiento adaptados óptimamente unos a otros mediante LPE
- ✓ Potente tren de potencia con división de par
- ✓ Tren de potencia robusto y duradero
- ✓ Reparto ideal del peso gracias a una disposición inteligente de los componentes de accionamiento
- ✓ La regulación continua de la fuerza de tracción impide que las ruedas patinen
- ✓ Sistema de frenado hidráulico-mecánico con retención automática





Cabina del operador confortable

- + Más rendimiento y productividad
- + Favorece la concentración del operador en el trabajo
- + Manejo fácil y seguro
- + Excelente visibilidad en todas las direcciones

- ✓ Nuevo diseño moderno y ergonómico de la cabina
- ✓ Manejo exacto y seguro de todas las funciones de trabajo y traslación con joystick Liebherr integrado en el asiento del operador
- ✓ Alto grado de acristalamiento

Sistema de refrigeración inteligente

- + Potencia frigorífica invariable y fiable
- + Larga vida útil de los componentes
- + Gran disponibilidad de la máquina gracias al esfuerzo mínimo de limpieza

- ✓ Sistema de refrigeración con control proporcional a la demanda
- ✓ Regulación fiable mediante sensores térmicos
- ✓ El radiador está instalado directamente detrás de la cabina del operador – el espacio más limpio de la pala cargadora

Accesibilidad óptima para el servicio

- + Ahorro de tiempo en el mantenimiento diario
- + Tiempos de servicio cortos para una mayor productividad
- ✓ Comprobación rápida de los puntos de mantenimiento más importantes en la zona de acceso a la cabina
- ✓ Acceso seguro, fácil y rápido a todos los puntos importantes para el funcionamiento

Datos técnicos



Motor

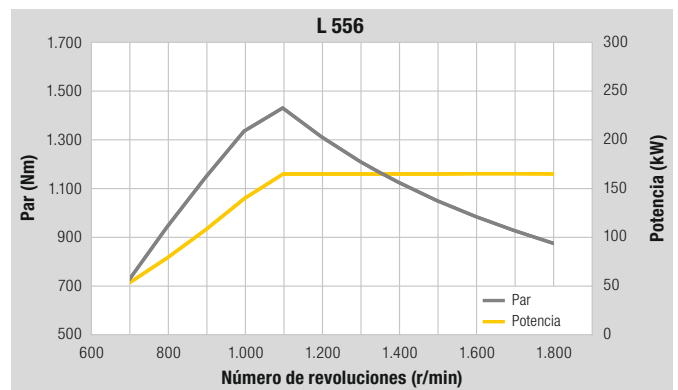
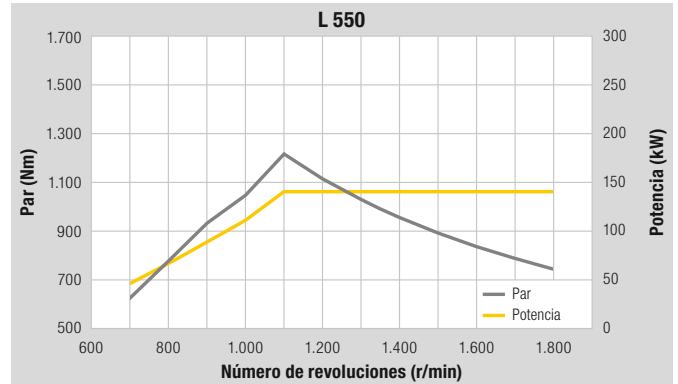
	L 550	L 556
Motor diésel	D934 A7	D944 A7
Tipo	Motor en línea refrigerado por agua con inter-cooler, tratamiento posterior del gas de escape mediante tecnología SCR Liebherr, sistema cerrado de filtro de partículas para diésel de serie	
Cilindros en línea	4	4
Procedimiento de sistema de inyección	Inyección electrónica de alta presión Common Rail	
Potencia bruta máx. ISO 3046 y SAE J1995	kW/CV 143/194 a r/min 1.100 – 1.800	168/228 1.100 – 1.800
Potencia neta máx. ISO 9249 y SAE J1349	kW/CV 140/190 a r/min 1.100 – 1.800	165/224 1.100 – 1.800
Potencia nominal ISO 14396	kW/CV 140/190 a r/min 1.800	165/224 1.800
Par neto máx. ISO 9249 y SAE J1349	Nm 1.215 a r/min 1.100	1.430 1.100
Cilindrada	litros 7,014	7,964
Diámetro/Carrera	mm 122/150	130/150
Instalación filtro de aire	Filtro de aire seco con elemento filtrante principal y de seguridad, prefiltro e indicador de mantenimiento en display Liebherr	
Instalación eléctrica		
Tensión de servicio	V 24	24
Capacidad	Ah 2 x 140	2 x 140
Generador	V/A 28/140	28/140
Starter	V/kW 24/7,8	24/7,8

La emisión de gases de escape es inferior a los valores límite de emisión del nivel V.



Traslación

Accionamiento de traslación continuo y con división de par XPower®	
Tipo	Accionamiento de traslación continuo XPower® totalmente automatizado. Sin interrupciones de la fuerza de tracción en todo el rango de velocidad. División hidrostática de par con dos unidades de pistones axiales. Prestaciones idénticas para marcha adelante y atrás.
Filtrado	Filtrado para el accionamiento de traslación, independiente de la hidráulica de trabajo
Sistema de control	Mando del accionamiento de traslación mediante pedal para especificación de fuerza de tracción y velocidad con función inch integrada. Accionamiento de la marcha adelante y atrás por medio del joystick Liebherr
Velocidades de marcha	0 – 40 km/h adelante y atrás totalmente automático Si se desea, puede establecerse cualquier limitación de la velocidad de traslación. ¡Los datos sobre velocidad son válidos con los neumáticos estándar indicados para los modelos de cargadora respectivos!



Ejes

	L 550	L 556
Tracción a las cuatro ruedas		
Eje delantero	Rígido	
Eje trasero	Montado sobre cojinete oscilante con un ángulo de oscilación de 13° a cada lado	
Altura de obstáculo rebasable	mm 460	442
	todas las ruedas permanecen en contacto con el suelo	
Diferenciales	Autoblocantes, automáticos	
Transmisión a los ejes	Reductor planetario en los cubos de rueda	
Ancho de vía	2.003 mm para todos los neumáticos	



Frenos

Frenos de servicio sin desgaste	Bloqueo automático de la traslación XPower® en las 4 ruedas, además de un sistema de frenado hidráulico de acumulación por bomba con freno de discos múltiples bañados en aceite (dos circuitos independientes)
Freno de estacionamiento	Freno de disco de muelle con accionamiento electrohidráulico en la caja de cambios

El sistema de frenos corresponde a la reglamentación según el StVZO (reglamento sobre permisos de circulación alemán).



Dirección

Tipo	Bomba de caudal variable con placa oscilante (load-sensing) con regulador de caudal y corte de presión. Articulación central oscilante con dos cilindros de dirección de doble función, amortiguados
Ángulo de articulación	40° hacia cada lado
Dirección de emergencia	Sistema electrohidráulico



Sistema hidráulico de trabajo

	L 550	L 556
Tipo	Bomba de caudal variable con placa oscilante (load-sensing) con regulador de potencia y de presión, corte de presión en el bloque de mando	
Refrigeración	Refrigeración del aceite hidráulico por medio de ventilador y radiador de aceite regulados termostáticamente	
Filtrado	Filtro de retorno en el depósito hidráulico	
Sistema de control	Joystick con servomando electrohidráulico	
Circuito de elevación	Elevación, posición neutra, bajada Elevación automática y descenso automático mediante joystick Liebherr, posición flotante mediante enclavamiento mediante joystick Liebherr	
Circuito de volteo	Carga, posición neutra, descarga Retorno automático de cazo para carga y descarga mediante joystick Liebherr	
Caudal máx.	l/min. 234	234
Presión máx. de servicio		
Cinemática en Z	bar 330	360
Brazos de elevación industriales	bar 350	380



Equipo de trabajo

	L 550		L 556	
Variantes de cinemática	Opcional			
	Potente cinemática en Z con un cilindro de volteo y tubo transversal de acero fundido			
	Brazos de elevación industriales con un cilindro de volteo, dispositivo hidráulico de enganche rápido de serie			
Puntos de apoyo	Estancos			
Ciclos de trabajo con carga nominal	CZ	IND	CZ	IND
Elevar	s 5,4	5,4	5,4	5,4
Volcar	s 1,0	2,2	1,0	2,2
Bajar (en vacío)	s 2,9	2,9	2,9	2,9



Cabina del operador

Tipo	Cabina con alojamiento hidráulico y aislamiento acústico. Protección antivuelco ROPS de acuerdo con las normas EN ISO 3471/EN 474-1. Protección contra caída de objetos FOPS de acuerdo con las normas EN ISO 3449/EN 474-1, cat. II Puerta del operador con ventana corredera, lado derecho ventana corredera, luna delantera en vidrio laminado de seguridad VSG, lunas laterales en vidrio de seguridad de una hoja ESG, luneta trasera con calefacción ESG, todas las lunas están tintadas. Columna de dirección con 3 opciones de ajuste continuo
Asiento Liebherr	Asiento "Confort" vibroamortiguado con 6 opciones de ajuste, con ajuste de asiento, profundidad e inclinación de serie (con suspensión neumática y calefacción de asiento, ajustable al peso del operador), joystick Liebherr montado de serie en el asiento
Calefacción y ventilación	Aire acondicionado 4 zonas con nueva potencia frigorífica mejorada de serie, luneta trasera con calefacción eléctrica, todos los filtros son fácilmente accesibles y cambiables



Nivel sonoro

	L 550	L 556
Nivel de presión acústica ISO 6396		
L _{pA} (en la cabina)	dB(A) 68	68
Nivel de potencia acústica 2000/14/CE		
L _{WA} (exterior)	dB(A) 104	104



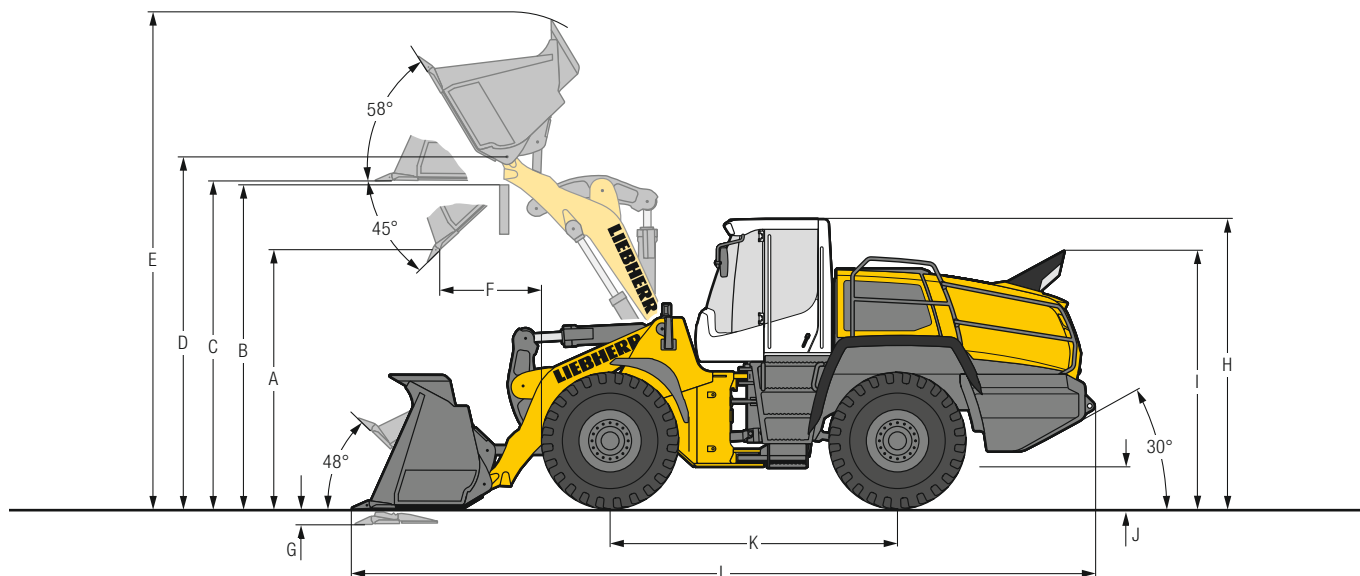
Capacidades de llenado

	L 550	L 556
Depósito de combustible	l 280	280
Aceite del motor (con cambio de filtro)	l 26	26
Depósito de urea	l 67,5	67,5
Caja de bombas	l 1,2	1,2
Caja de cambios XPower®	l 53	53
Refrigerante	l 67	67
Eje delantero	l 35	42
Eje trasero	l 35	35
Depósito hidráulico	l 105	105
Sistema hidráulico, total	l 175	175
Sistema de aire acondicionado R134a	g 1.250	1.250

Dimensiones

Cinemática en Z

L 550 – L 556



Cazo de movimiento de tierras



	L 550		L 556	
	CZ	CZ	CZ	CZ
Geometría de carga	Z	Z	Z	Z
Herramienta de corte	Z	Z	Z	Z
Longitud del brazo de elevación	mm	2.600	2.600	2.600
Capacidad de cazo según ISO 7546**	m ³	3,2	3,6	4,0
Peso específico del material	t/m ³	1,85	1,65	1,85
Ancho de cazo	mm	2.700	2.700	2.700
A Altura de vaciado a altura de elevación máx. y ángulo de descarga de 45°	mm	2.880	2.810	2.740
B Altura rebasable	mm	3.500	3.500	3.500
C Altura máx. base del cazo	mm	3.645	3.645	3.645
D Altura máx. centro de giro del cazo	mm	3.915	3.915	3.915
E Altura máx. borde superior del cazo	mm	5.585	5.695	5.775
F Alcance con altura de elevación máx. y ángulo de descarga de 45°	mm	1.095	1.170	1.250
G Profundidad de excavación	mm	85	85	85
H Altura de la cabina del operador	mm	3.370	3.370	3.370
I Altura al tubo de escape	mm	3.020	3.020	3.020
J Distancia hasta el suelo	mm	490	490	490
K Distancia entre ejes	mm	3.395	3.395	3.395
L Longitud total	mm	8.380	8.480	8.580
Radio de giro resp. al borde ext. del cazo	mm	6.585	6.610	6.635
Fuerza de rotura (SAE)	kN	140	130	150
Carga de vuelco en línea*	kg	14.000	13.800	15.750
Carga de vuelco totalmente articulada*	kg	12.200	12.000	13.700
Peso operativo*	kg	17.700	17.800	18.400
Tamaño de los neumáticos		23.5R25 L3		23.5R25 L3

* Los valores indicados son válidos con los neumáticos arriba mencionados, incluidos todos los lubricantes, el depósito de combustible lleno, la cabina ROPS/FOPS y el operador. El tamaño de los neumáticos y los equipos adicionales afectan al peso operativo y la carga de vuelco. (Carga de vuelco totalmente articulada según ISO 14397-1)

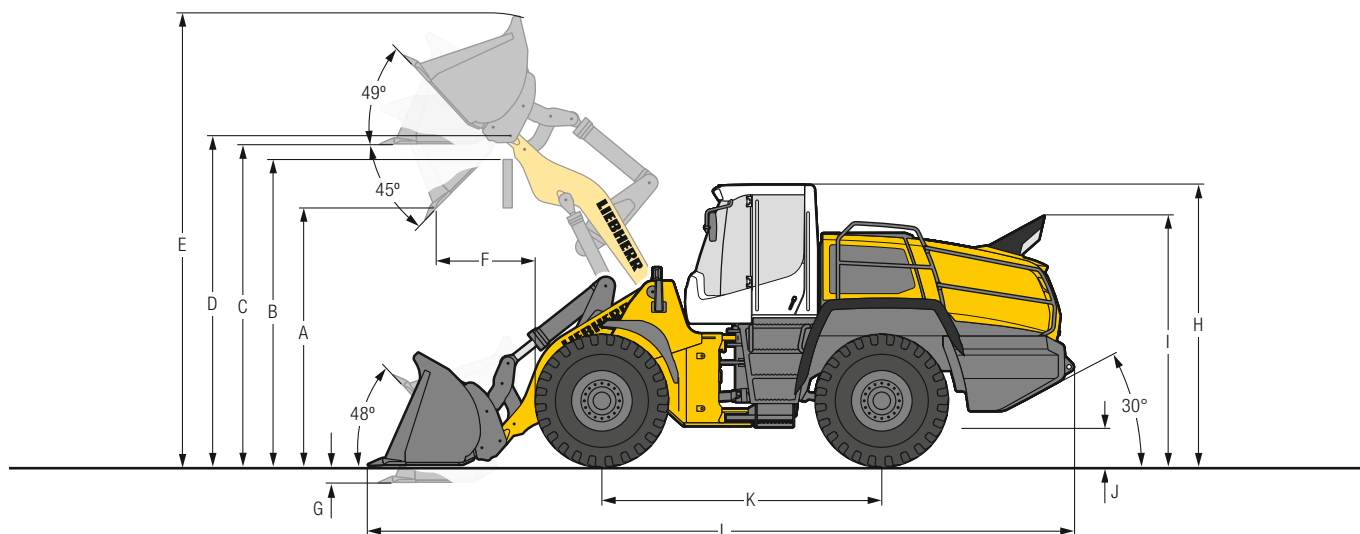
** En la práctica la capacidad del cazo puede rebasar en aproximadamente un 10% el cálculo según ISO 7546. El grado de llenado del cazo depende del material correspondiente – ver página 24.

CZ = Cinemática en Z

Z = Portadientes soldados con las puntas de los dientes desmontables

Dimensiones

Brazos de elevación industriales



Cazo de movimiento de tierras



		L 550			L 556		
		STD	HL	HL	STD	HL	HL
Geometría de carga		IND-CER	IND-CER	IND-CER	IND-CER	IND-CER	IND-CER
Herramienta de corte		Z	Z	Z	Z	Z	Z
Longitud del brazo de elevación	mm	2.600	3.000	3.000	2.600	3.000	3.000
Capacidad de cazo según ISO 7546**	m ³	3,0	2,6	2,8	3,3	2,8	3,0
Peso específico del material	t/m ³	1,8	1,8	1,6	1,8	1,8	1,6
Ancho de cazo	mm	2.700	2.700	2.700	2.700	2.700	2.700
A Altura de vaciado a altura de elevación máx. y ángulo de descarga de 45°	mm	2.880	3.550	3.520	2.850	3.520	3.460
B Altura rebasable	mm	3.500	4.100	4.100	3.500	4.100	4.100
C Altura máx. base del cazo	mm	3.795	4.360	4.360	3.795	4.360	4.360
D Altura máx. centro de giro del cazo	mm	4.075	4.640	4.640	4.075	4.640	4.640
E Altura máx. borde superior del cazo	mm	5.580	6.090	6.120	5.620	6.120	6.160
F Alcance con altura de elevación máx. y ángulo de descarga de 45°	mm	1.135	940	960	1.174	960	1.015
G Profundidad de excavación	mm	80	80	80	80	80	80
H Altura de la cabina del operador	mm	3.370	3.370	3.370	3.370	3.370	3.370
I Altura al tubo de escape	mm	3.020	3.020	3.020	3.020	3.020	3.020
J Distancia hasta el suelo	mm	490	490	490	490	490	490
K Distancia entre ejes	mm	3.395	3.395	3.395	3.395	3.395	3.395
L Longitud total	mm	8.550	8.940	9.000	8.605	9.000	9.080
Radio de giro resp. al borde ext. del cazo	mm	6.630	6.830	6.850	6.650	6.850	6.885
Fuerza de rotura (SAE)	kN	125	136	134	130	134	125
Carga de vuelco en línea *	kg	12.800	10.700	10.600	14.400	12.000	11.800
Carga de vuelco totalmente articulada *	kg	11.100	9.200	9.100	12.400	10.300	10.100
Peso operativo *	kg	18.700	18.900	18.950	19.500	19.700	19.750
Tamaño de los neumáticos		23.5R25 L3			23.5R25 L3		

* Los valores indicados son válidos con los neumáticos arriba mencionados, incluidos todos los lubricantes, el depósito de combustible lleno, la cabina ROPS/FOPS y el operador. El tamaño de los neumáticos y los equipos adicionales afectan al peso operativo y la carga de vuelco. (Carga de vuelco totalmente articulada según ISO 14397-1)

** En la práctica la capacidad del cazo puede rebasar en aproximadamente un 10 % el cálculo según ISO 7546. El grado de llenado del cazo depende del material correspondiente – ver página 24.

STD = Longitud estándar de brazo de elevación

HL = High Lift

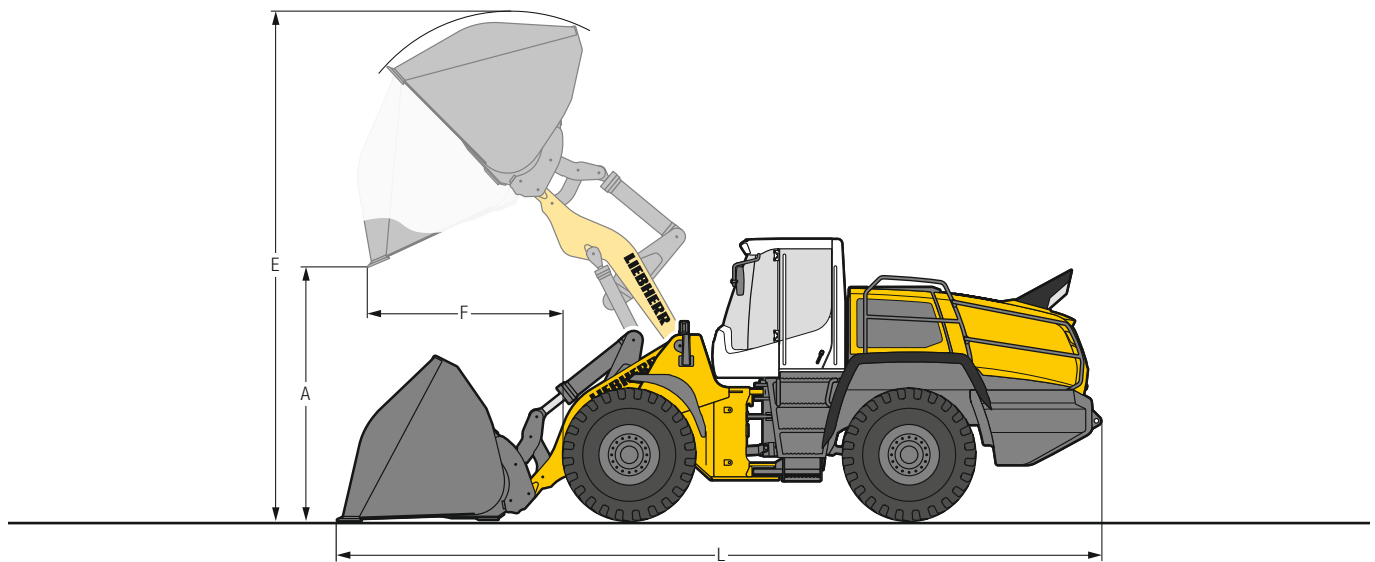
IND-CER = Brazos de elevación industriales con guía en paralelo incl. dispositivo de enganche rápido

Z = Portadientes soldados con las puntas de los dientes desmontables

Equipo

Cazo para material ligero

L 550 – L 556



Peso a granel grande



	L 550		L 556	
	STD	HL	STD	HL
Geometría de carga	IND-CER	IND-CER	IND-CER	IND-CER
Herramienta de corte	CIA	CIA	CIA	CIA
Capacidad de cazo	m ³ 5,0	4,5	5,5	5,0
Peso específico del material	t/m ³ 1,0	1,0	1,0	0,95
Ancho de cazo	mm 2.950	2.950	2.950	2.950
A Altura de vaciado a altura máx. de elevación	mm 2.550	3.220	2.450	3.130
E Altura máx. al borde superior cazo	mm 5.900	6.320	6.060	6.480
F Alcance con altura máx. de elevación	mm 1.450	1.250	1.550	1.330
L Longitud total	mm 8.770	9.170	8.900	9.280
Carga de vuelco en línea*	kg 11.900	9.800	13.200	11.100
Carga de vuelco totalmente articulada*	kg 10.200	8.300	11.300	9.400
Peso operativo*	kg 19.200	19.400	20.100	20.300
Tamaño de los neumáticos	23.5R25 L3		23.5R25 L3	

Peso a granel pequeño



	L 550		L 556	
	STD	HL	STD	HL
Geometría de carga	IND-CER	IND-CER	IND-CER	IND-CER
Herramienta de corte	CIA	CIA	CIA	CIA
Capacidad de cazo	m ³ 9,0	8,0	10,0	9,0
Peso específico del material	t/m ³ 0,5	0,5	0,5	0,5
Ancho de cazo	mm 3.400	3.400	3.400	3.400
A Altura de vaciado a altura máx. de elevación	mm 2.340	2.920	2.265	2.840
E Altura máx. al borde superior cazo	mm 6.110	6.470	6.250	6.600
F Alcance con altura máx. de elevación	mm 1.705	1.520	1.780	1.600
L Longitud total	mm 9.140	9.570	9.250	9.690
Carga de vuelco en línea*	kg 11.500	9.400	13.100	10.700
Carga de vuelco totalmente articulada*	kg 9.800	7.900	11.100	8.900
Peso operativo*	kg 19.700	19.900	20.500	20.800
Tamaño de los neumáticos	23.5R25 L3		23.5R25 L3	

* Los valores indicados son válidos con los neumáticos arriba mencionados, incluidos todos los lubricantes, el depósito de combustible lleno, la cabina ROPS/FOPS y el operador. El tamaño de los neumáticos y los equipos adicionales afectan al peso operativo y la carga de vuelco. (Carga de vuelco totalmente articulada según ISO 14397-1)

STD = Longitud estándar de brazo de elevación

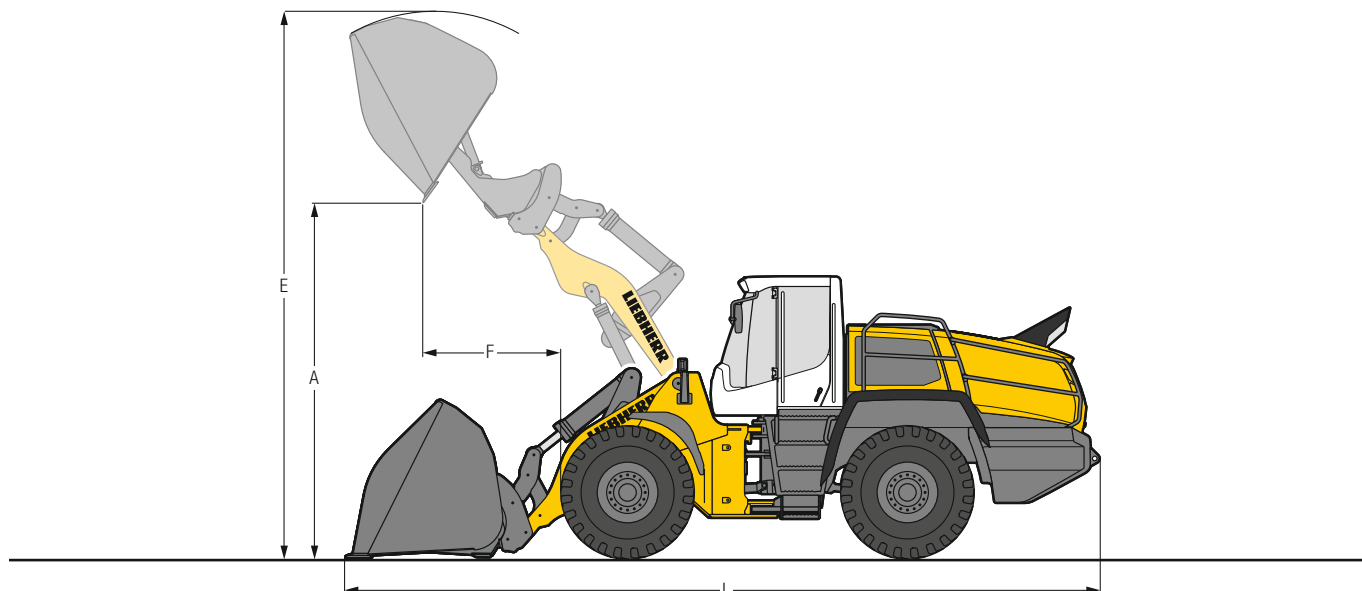
HL = High Lift

IND-CER = Brazos de elevación industriales con guía en paralelo incl. dispositivo de enganche rápido

CIA = Cuchilla inferior atornillada

Equipo

Cazo de alto volteo



Peso a granel grande



	L 550		L 556	
	STD	HL	STD	HL
Geometría de carga	IND-CER	IND-CER	IND-CER	IND-CER
Herramienta de corte	CIA	CIA	CIA	CIA
Capacidad de cazo	m ³ 4,5	4,0	5,0	4,5
Peso específico del material	t/m ³ 1,0	1,0	1,0	1,0
Ancho de cazo	mm 2.700	2.700	2.700	2.700
A Altura de vaciado a altura máx. de elevación	mm 4.550	5.040	4.590	5.160
E Altura máx. al borde superior cazo	mm 6.680	7.120	6.850	7.300
F Alcance con altura máx. de elevación	mm 1.790	1.560	1.820	1.650
L Longitud total	mm 9.000	9.410	9.120	9.550
Carga de vuelco en línea*	kg 11.400	9.200	12.900	10.500
Carga de vuelco totalmente articulada*	kg 9.700	7.700	10.900	8.900
Peso operativo*	kg 19.700	19.900	20.600	20.800
Tamaño de los neumáticos	23.5R25 L3		23.5R25 L3	

Peso a granel pequeño



	L 550		L 556	
	STD	HL	STD	HL
Geometría de carga	IND-CER	IND-CER	IND-CER	IND-CER
Herramienta de corte	CIA	CIA	CIA	CIA
Capacidad de cazo	m ³ 8,5	7,5	9,5	8,5
Peso específico del material	t/m ³ 0,5	0,5	0,5	0,5
Ancho de cazo	mm 3.400	3.400	3.400	3.400
A Altura de vaciado a altura máx. de elevación	mm 4.450	4.800	4.610	4.950
E Altura máx. al borde superior cazo	mm 6.900	7.200	7.150	7.500
F Alcance con altura máx. de elevación	mm 1.800	1.580	1.860	1.650
L Longitud total	mm 9.200	9.590	9.290	9.750
Carga de vuelco en línea*	kg 10.900	8.700	12.500	10.100
Carga de vuelco totalmente articulada*	kg 9.300	7.300	10.500	8.400
Peso operativo*	kg 20.300	20.400	21.200	21.300
Tamaño de los neumáticos	23.5R25 L3		23.5R25 L3	

* Los valores indicados son válidos con los neumáticos arriba mencionados, incluidos todos los lubricantes, el depósito de combustible lleno, la cabina ROPS/FOPS y el operador. El tamaño de los neumáticos y los equipos adicionales afectan al peso operativo y la carga de vuelco. (Carga de vuelco totalmente articulada según ISO 14397-1)

STD = Longitud estándar de brazo de elevación

HL = High Lift

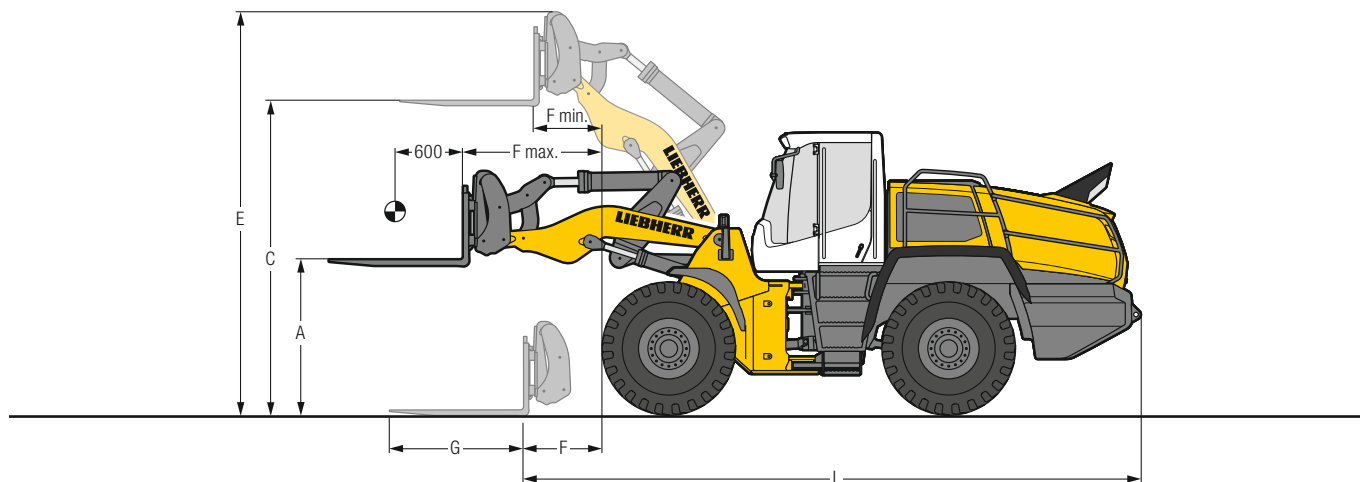
IND-CER = Brazos de elevación industriales con guía en paralelo incl. dispositivo de enganche rápido

CIA = Cuchilla inferior atonillada

Equipo

Horquilla de carga

L 550 – L 556



FEM IV Horquilla de carga



			L 550	L 556
	Geometría de carga		IND-CER	IND-CER
A	Altura de elevación con alcance máx.	mm	1.840	1.840
C	Altura de elevación máx.	mm	3.835	3.835
E	Altura máx. sobre portahorquilla	mm	4.825	4.825
F	Alcance en posición de carga	mm	985	985
F máx.	Alcance máx. posible	mm	1.680	1.680
F min.	Alcance con altura de elevación máx.	mm	750	750
G	Longitud de las púas	mm	1.500	1.500
L	Longitud total máquina base	mm	7.380	7.380
	Carga de vuelco en línea*	kg	9.500	10.700
	Carga de vuelco totalmente articulada*	kg	8.300	9.200
	Carga útil permitida sobre terreno accidentado = 60% de la carga de vuelco articulada estática ¹⁾	kg	4.980	5.520
	Carga útil permitida sobre terreno llano = 80% de la carga de vuelco articulada estática ¹⁾	kg	6.640	7.360
	Peso operativo*	kg	17.800	18.500
	Tamaño de los neumáticos		23.5R25 L3	23.5R25 L3

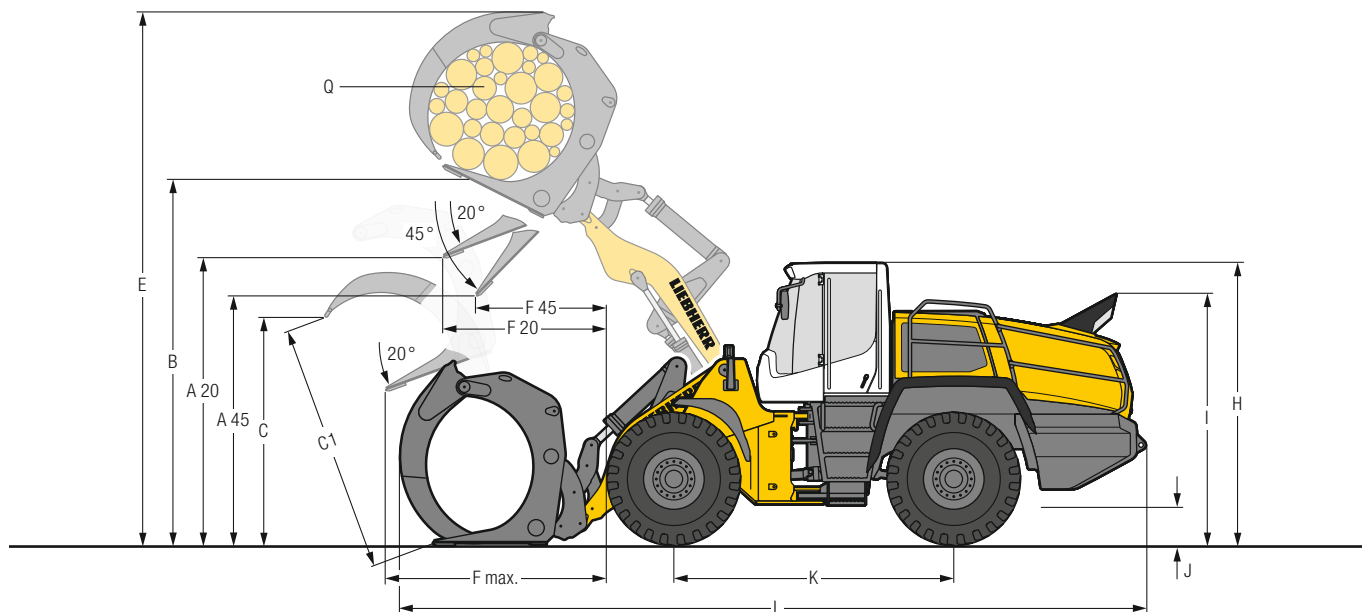
* Los valores indicados son válidos con los neumáticos arriba mencionados, incluidos todos los lubricantes, el depósito de combustible lleno, la cabina ROPS/FOPS y el operador. El tamaño de los neumáticos y los equipos adicionales afectan al peso operativo y la carga de vuelco. (Carga de vuelco totalmente articulada según ISO 14397-1)

¹⁾ Según EN 474-3

IND-CER = Brazos de elevación industriales con guía en paralelo incl. dispositivo de enganche rápido

Equipo

Pinza para madera



Pinza para madera

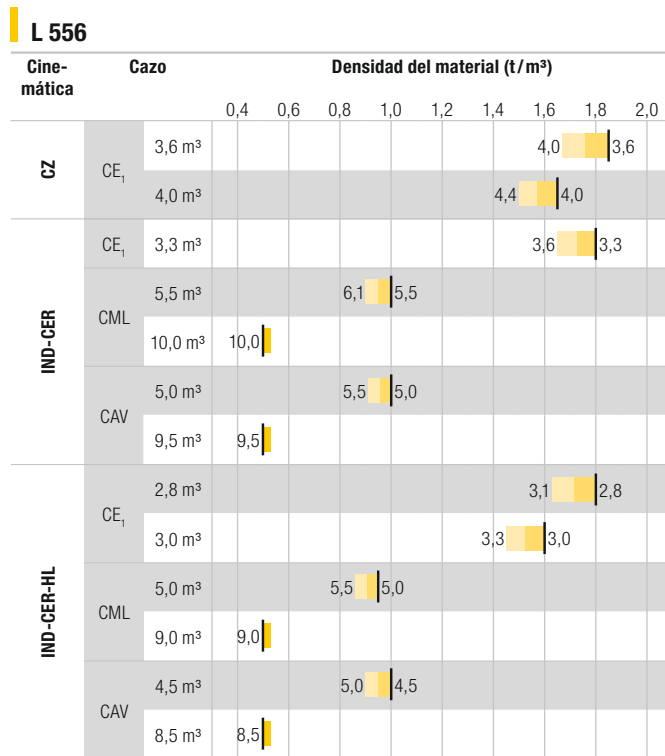
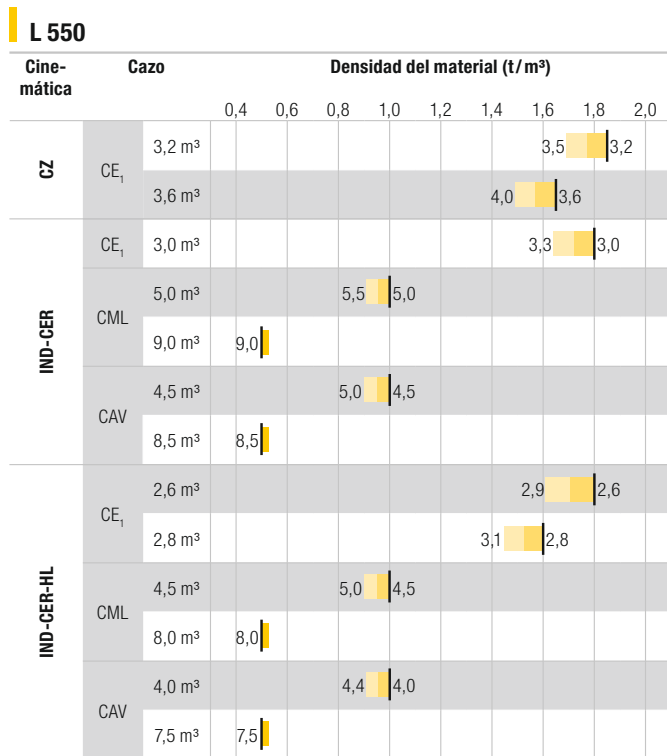


			L 550	L 556
	Geometría de carga		IND-CER	IND-CER
A20	Altura de descarga 20°	mm	3.590	3.570
A45	Altura de descarga 45°	mm	3.020	2.950
B	Altura de manipulación	mm	4.530	4.530
C	Máx. apertura de la pinza en posición de carga	mm	2.395	2.740
C1	Máx. apertura de la pinza	mm	2.590	2.990
E	Altura máx.	mm	6.320	6.480
F20	Alcance con altura de elevación máx. y ángulo de descarga de 20°	mm	1.740	1.890
F45	Alcance con altura de elevación máx. y ángulo de descarga de 45°	mm	1.410	1.530
F máx.	Alcance máx.	mm	2.670	2.820
H	Altura de la cabina del operador	mm	3.395	3.395
I	Altura sobre escape	mm	3.045	3.045
J	Distancia hasta el suelo	mm	510	510
K	Distancia entre ejes	mm	3.395	3.395
L	Longitud total	mm	8.720	8.870
	Anchura máquina sobre neumáticos	mm	2.650	2.650
Q	Sección transversal de la pinza	m ²	1,8	2,4
	Anchura de la pinza	mm	1.600	1.600
	Carga útil*	kg	6.300	6.400
	Peso operativo*	kg	19.700	20.500
	Tamaño de los neumáticos		23.5R25 L4	23.5R25 L4

* Los valores indicados son válidos con los neumáticos arriba mencionados, incluidos todos los lubricantes, el depósito de combustible lleno, la cabina ROPS/FOPS y el operador. El tamaño de los neumáticos y los equipos adicionales afectan al peso operativo y la carga útil.

IND-CER = Brazos de elevación industriales con guía en paralelo incl. dispositivo de enganche rápido

Gama de cazos



Cinemática

CZ	Cinemática en Z, longitud estándar
IND-CER	Brazos de elevación industriales con dispositivo de enganche rápido, longitud estándar
IND-CER-HL	Brazos de elevación industriales con dispositivo de enganche rápido, High Lift

Cazo

CE₁	Cazo estándar (Cazo de movimiento de tierras)
CML	Cazo para material ligero
CAV	Cazo de alto volteo

Pesos a granel y valores indicativos para el grado de llenado del cazo

		t/m³	%			t/m³	%			t/m³	%
Gravilla	húmeda	1,9	105	Tierra	seca	1,3	115	Residuos de vidrio	rotos	1,4	100
	seca	1,6	105		excavada húmeda	1,6	110		enteros	1,0	100
	gravilla fragmentada	1,5	100	Tierra vegetal		1,1	110	Compost	seco	0,8	105
Arena	seca	1,5	105	Basalto		1,95	100		húmedo	1,0	110
	mojada	1,9	110	Granito		1,8	95	Madera troceada / Serrín		0,5	110
Arena gruesa	seca	1,7	105	Piedra arenisca		1,6	100	Papel	triturado/suelto	0,6	110
	húmeda	2,0	100	Esquistos		1,75	100		papel viejo/cartón	1,0	110
Arena y Arcilla		1,6	110	Bauxita		1,4	100	Carbón	pesado	1,2	110
Arcilla	natural	1,6	110	Piedra caliza		1,6	100		ligero	0,9	110
	dura	1,4	110	Yeso	fragmentado	1,8	100	Basura	basura doméstica	0,5	100
Arcilla y Gravilla	seca	1,4	110	Coque		0,5	110		residuos voluminosos	1,0	100
	húmeda	1,6	100	Escorias	fragmentadas	1,8	100				

Neumáticos



Tipos de neumático

	Tamaño y código de perfil		Variación del peso operativo	Ancho de la cargadora sobre neumáticos	Variación de las medidas verticales*	Aplicación
			kg	mm	mm	
L 550 XPower® / L 556 XPower®						
Bridgestone	23.5R25 VJT	L3	138	2.670	6	Material a granel (suelo firme)
Bridgestone	23.5R25 VLTS	L4	360	2.670	39	Grava, Industria (suelo firme)
Bridgestone	23.5R25 VSDL	L5	898	2.660	65	Roca, Chatarra, Reciclado (suelo firme)
Bridgestone	23.5R25 VSDT	L5	851	2.670	55	Roca, Chatarra, Reciclado (suelo firme)
Bridgestone	650/65R25 VTS	L3	4	2.700	- 30	Grava, Guijarros (todas las condiciones del terreno)
Bridgestone	750/65R25 VTS	L3	728	2.880	11	Grava, Guijarros, Industria, Madera (todas las condiciones del terreno)
Continental	23.5R25 EM-Master	L3	212	2.670	29	Material a granel (suelo firme)
Continental	23.5R25 EM-Master	L4	392	2.660	20	Grava, Industria, Madera (suelo firme)
Goodyear	23.5R25 RT-3B	L3	188	2.670	20	Grava, Guijarros (todas las condiciones del terreno)
Goodyear	23.5R25 TL-3A+	L3	284	2.670	36	Arena, Grava, Movimiento de tierras, Barro (todas las condiciones del terreno)
Goodyear	23.5R25 GP-4D	L4	328	2.690	25	Grava, Industria, Madera (suelo firme)
Goodyear	23.5R25 RL-4K	L4	500	2.680	39	Grava, Industria, Roca (suelo firme)
Goodyear	23.5R25 RL-5K	L5	936	2.680	57	Roca, Chatarra, Reciclado (suelo firme)
Goodyear	23.5R25 RL-5S	L5	968	2.680	57	Chatarra, Reciclado, Escorias (suelo firme)
Goodyear	23.5R25 RT-5D	L5	820	2.660	55	Roca, Explotación subterránea (suelo firme)
Goodyear	750/65R25 TL-3A+	L3	680	2.910	24	Arena, Grava, Guijarros, Industria, Madera (todas las condiciones del terreno)
Michelin	23.5R25 XHA2	L3	0	2.650	0	Arena, Grava, Guijarros (todas las condiciones del terreno)
Michelin	23.5R25 XTLA	L2	- 12	2.650	- 4	Grava, Movimiento de tierras, Barro (todas las condiciones del terreno)
Michelin	23.5R25 X MINE PRO	L5	828	2.700	56	Roca, Chatarra, Reciclado (suelo firme)
Michelin	23.5R25 XLD D2A	L5	612	2.670	26	Roca, Explotación subterránea (suelo firme)
Michelin	650/65R25 XLD65	L3T	- 112	2.690	- 53	Grava, Guijarros, Industria, Madera (todas las condiciones del terreno)
Michelin	750/65R25 XLD65	L3T	524	2.870	- 7	Grava, Guijarros, Industria, Madera (todas las condiciones del terreno)

* Los valores indicados son datos teóricos y pueden variar en la práctica.

El empleo de medidas de protección contra pinchazos (espumado de neumáticos) o cadenas de protección de los neumáticos debe acordarse con la empresa Liebherr-Werk Bischofshofen GmbH.

Datos técnicos

L 566 – L 586



Motor

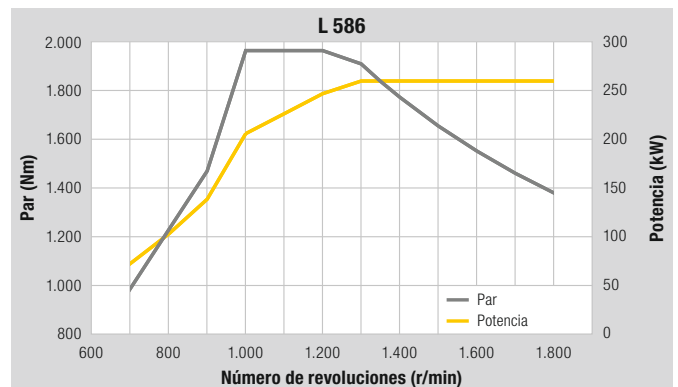
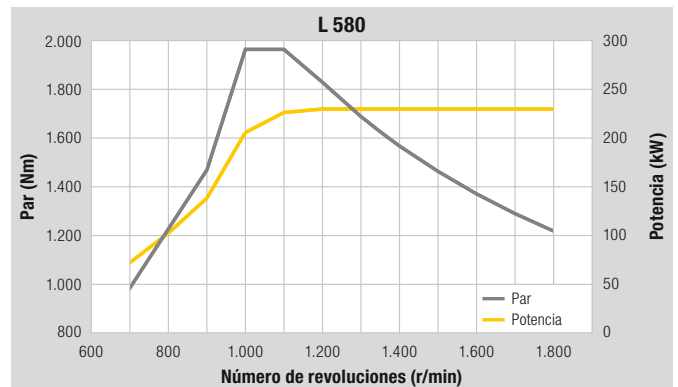
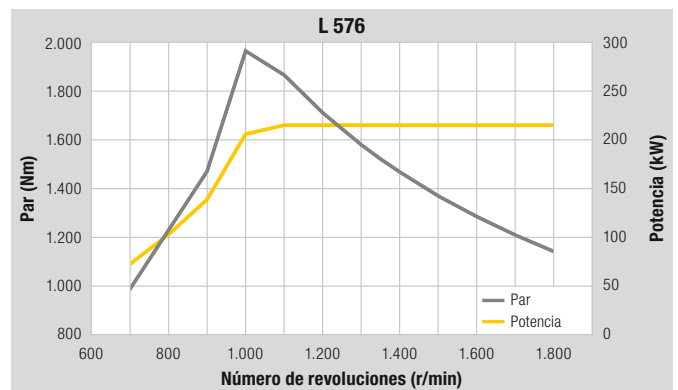
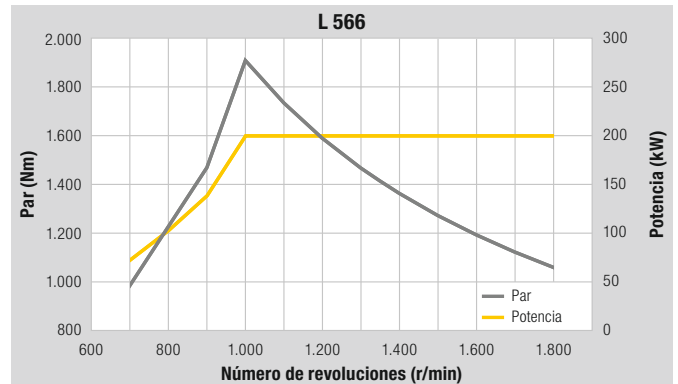
	L 566	L 576	L 580	L 586
Motor diésel	D936 A7	D936 A7	D936 A7	D936 A7
Bauart	Motor en línea refrigerado por agua con intercooler, tratamiento posterior del gas de escape mediante tecnología SCR Liebherr, sistema cerrado de filtro de partículas para diésel de serie			
Cilindros en línea	6	6	6	6
Procedimiento de sistema de inyección	Inyección electrónica de alta presión Common Rail			
Potencia bruta máx. ISO 3046 y SAE J1995	kW/CV 203/276 a r/min 1.000 – 1.800	218/296 1.100 – 1.800	233/317 1.200 – 1.800	263/358 1.300 – 1.800
Potencia neta máx. ISO 9249 y SAE J1349	kW/CV 200/272 a r/min 1.000 – 1.800	215/292 1.100 – 1.800	230/313 1.200 – 1.800	260/354 1.300 – 1.800
Potencia nominal ISO 14396	kW/CV 200/272 a r/min 1.800	215/292 1.800	230/313 1.800	260/354 1.800
Par neto máx. ISO 9249 y SAE J1349	Nm 1.910 a r/min 1.000	1.965 1.000	1.965 1.000	1.965 1.000
Cilindrada	litros 10,52			
Diámetro/Carrera	mm 122/150			
Instalación filtro de aire	Filtro de aire seco con elemento filtrante principal y de seguridad, prefiltro e indicador de mantenimiento en display Liebherr			
Instalación eléctrica				
Tensión de servicio	V 24			
Capacidad	Ah 2 x 180			
Generador	V/A 28/180			
Starter	V/kW 24/7,8			

La emisión de gases de escape es inferior a los valores límite de emisión del nivel V.



Traslación

Accionamiento de traslación continuo y con división de par XPower®	
Tipo	Accionamiento de traslación continuo XPower® totalmente automatizado. Sin interrupciones de la fuerza de tracción en todo el rango de velocidad. División hidrostática de par con dos unidades de pistones axiales. Prestaciones idénticas para marcha adelante y atrás.
Filtrado	Filtrado para el accionamiento de traslación, independiente de la hidráulica de trabajo
Sistema de control	Mando del accionamiento de traslación mediante pedal para especificación de fuerza de tracción y velocidad con función inch integrada. Accionamiento de la marcha adelante y atrás por medio del joystick Liebherr
Velocidades de marcha	L 566 – L 580: 0 – 40 km/h adelante y atrás totalmente automático L 586: 0 – 33 km/h adelante y atrás totalmente automático Si se desea, puede establecerse cualquier limitación de la velocidad de traslación. ¡Los datos sobre velocidad son válidos con los neumáticos estándar indicados para los modelos de cargadora respectivos!



Ejes

	L 566	L 576	L 580	L 586
Tracción a las cuatro ruedas				
Eje delantero	Rígido			
Eje trasero	Montado sobre cojinete oscilante con un ángulo de oscilación de 13° a cada lado			
Altura de obstáculo rebasable	mm 492	473	473	523
	todas las ruedas permanecen en contacto con el suelo			
Diferenciales	Autoblocantes, automáticos			
Transmisión a los ejes	Reductor planetario en los cubos de rueda			
Ancho de vía	2.230 mm para todos los neumáticos (L 566, L 576, L 580)			
	2.440 mm para todos los neumáticos (L 586)			



Frenos

Frenos de servicio sin desgaste	Bloqueo automático de la traslación XPower® en las 4 ruedas, además de un sistema de frenado hidráulico de acumulación por bomba con freno de discos múltiples bañados en aceite (dos circuitos independientes)
Freno de estacionamiento	Freno de disco de muelle con accionamiento electrohidráulico en la caja de cambios

El sistema de frenos corresponde a la reglamentación según el StVZO (reglamento sobre permisos de circulación alemán).



Dirección

Tipo	Bomba de caudal variable con placa oscilante (load-sensing) con regulador de caudal y corte de presión. Articulación central oscilante con dos cilindros de dirección de doble función, amortiguados
Ángulo de articulación	38° hacia cada lado (L 566, L 576, L 580) 37° hacia cada lado (L 586)
Dirección de emergencia	Sistema electrohidráulico



Sistema hidráulico de trabajo

	L 566	L 576	L 580	L 586
Tipo	Bomba de caudal variable con placa oscilante (load-sensing) con regulador de potencia y de presión, corte de presión en el bloque de mando			
Refrigeración	Refrigeración del aceite hidráulico por medio de ventilador y radiador de aceite regulados termostáticamente			
Filtrado	Filtro de retorno en el depósito hidráulico			
Sistema de control	Joystick con servomando electrohidráulico			
Circuito de elevación	Elevación, posición neutra, bajada Elevación automática y descenso automático mediante joystick Liebherr, posición flotante mediante enclavamiento mediante joystick Liebherr			
Circuito de volteo	Carga, posición neutra, descarga Retorno automático de cazo para carga y descarga mediante joystick Liebherr			
Caudal máx.	l/min. 290	290	320	410
Presión máx. de servicio				
Cinemática en Z	bar 350	380	380	330
Brazos de elevación industriales	bar 380		380	



Equipo de trabajo

	L 566	L 576	L 580	L 586		
Variantes de cinemática						
Opcional	Potente cinemática en Z con un cilindro de volteo y tubo transversal de acero fundido					
	Brazos de elevación industriales con un cilindro de volteo, dispositivo hidráulico de enganche rápido de serie (L 566, L 580)					
Puntos de apoyo	Estancos					
Ciclos de trabajo con carga nominal	CZ	IND	CZ	CZ	IND	CZ
Elevar	s 6,1	6,1	6,1	6,2	6,2	6,4
Volcar	s 1,2	2,0	1,2	1,4	2,2	1,5
Bajar (en vacío)	s 3,2	3,2	3,2	3,4	3,4	3,6



Cabina del operador

Tipo	Cabina con alojamiento hidráulico y aislamiento acústico. Protección antivuelco ROPS de acuerdo con las normas EN ISO 3471/EN 474-1. Protección contra caída de objetos FOPS de acuerdo con las normas EN ISO 3449/EN 474-1, cat. II Puerta del operador con ventana corredera, lado derecho ventana corredera, luna delantera en vidrio laminado de seguridad VSG, lunas laterales en vidrio de seguridad de una hoja ESG, luneta trasera con calefacción ESG, todas las lunas están tintadas. Columna de dirección con 3 opciones de ajuste continuo
Asiento Liebherr	Asiento "Confort" vibroamortiguado con 6 opciones de ajuste, con ajuste de asiento, profundidad e inclinación de serie (con suspensión neumática y calefacción de asiento, ajustable al peso del operador), joystick Liebherr montado de serie en el asiento
Calefacción y ventilación	Aire acondicionado 4 zonas con nueva potencia frigorífica mejorada de serie, luneta trasera con calefacción eléctrica, todos los filtros son fácilmente accesibles y cambiables



Nivel sonoro

	L 566	L 576	L 580	L 586
Nivel de presión acústica ISO 6396				
L _{PA} (en la cabina)	dB(A) 68	68	68	68
Nivel de potencia acústica 2000/14/CE				
L _{WA} (exterior)	dB(A) 105	105	105	107



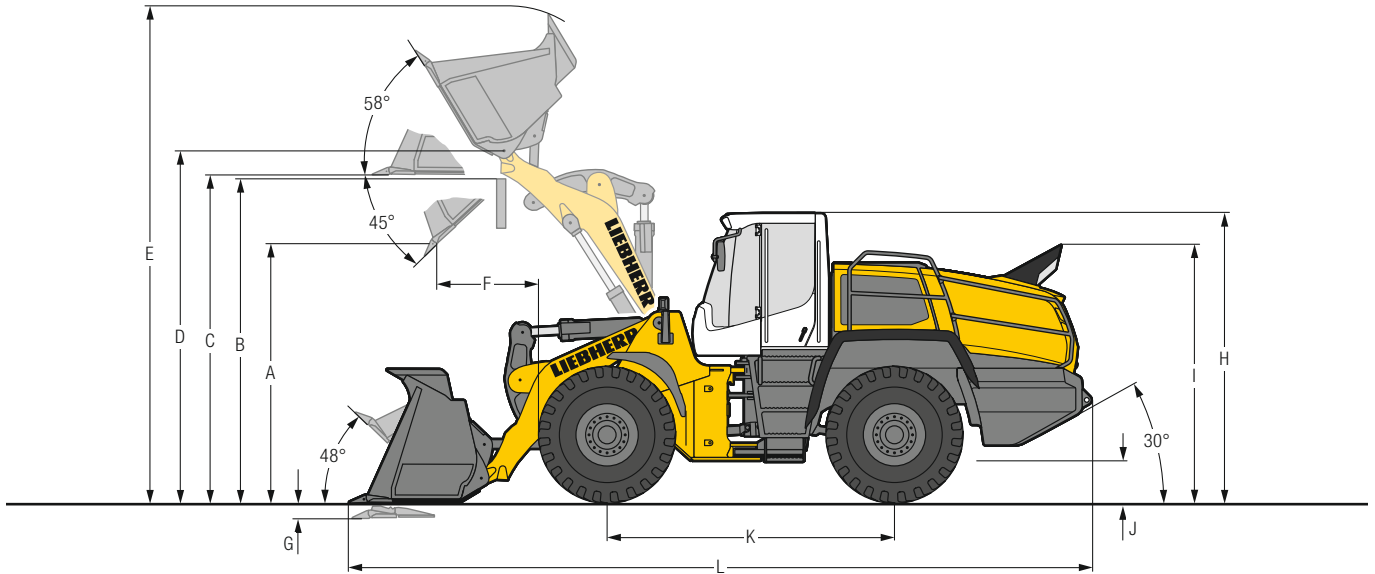
Capacidades de llenado

	L 566	L 576	L 580	L 586
Depósito de combustible	l 365	365	365	500
Aceite del motor (con cambio de filtro)	l 42	42	42	42
Depósito de urea	l 67,5	67,5	67,5	67,5
Caja de bombas	l 1,2	1,2	1,2	1,2
Caja de cambios XPower®	l 55	55	55	55
Refrigerante	l 73	73	73	73
Eje delantero	l 42	58	58	60
Eje trasero	l 42	42	58	60
Depósito hidráulico	l 105	105	105	95
Sistema hidráulico, total	l 190	190	190	210
Sistema de aire acondicionado R134a	g 1.250	1.250	1.250	1.250

Dimensiones

Cinemática en Z

L 566 – L 586



Cazo de carga

	L 566		L 576		L 580		L 586			
	CZ	CZ	CZ	CZ	CZ	CZ	CZ	CZ	CZ	CZ
Geometría de carga	Z	Z	Z	Z	Z	Z	CIA	Z	Z	CRD
Herramienta de corte	Z	Z	Z	Z	Z	Z	CIA	Z	Z	CRD
Longitud del brazo de elevación	mm	2.920	2.920	3.050	3.050	3.050	3.050	3.150	3.150	3.150
Capacidad de cazo según ISO 7546**	m³	4,2	4,7	4,7	5,2	5,2	5,7 ¹⁾	6,0	6,5	5,5
Peso específico del material	t/m³	1,8	1,6	1,8	1,6	1,8	1,6	1,7	1,8	1,6
Ancho de cazo	mm	3.000	3.000	3.000	3.000	3.000	3.300	3.300	3.430	3.650
A Altura de vaciado a altura de elevación máx. y ángulo de descarga de 45°	mm	3.205	3.130	3.355	3.285	3.285	3.220	3.220	3.260	3.260
B Altura rebasable	mm	3.900	3.900	4.100	4.100	4.100	4.100	4.100	4.150	4.150
C Altura máx. base del cazo	mm	4.050	4.050	4.270	4.270	4.270	4.270	4.270	4.330	4.300
D Altura máx. centro de giro del cazo	mm	4.360	4.360	4.580	4.580	4.580	4.580	4.580	4.640	4.660
E Altura máx. borde superior del cazo	mm	6.120	6.220	6.440	6.540	6.540	6.500	6.500	6.530	6.450
F Alcance con altura de elevación máx. y ángulo de descarga de 45°	mm	1.190	1.270	1.135	1.205	1.205	1.285	1.285	1.430	1.430
G Profundidad de excavación	mm	100	100	100	100	100	100	100	100	140
H Altura de la cabina del operador	mm	3.590	3.590	3.590	3.590	3.590	3.590	3.590	3.740	3.760
I Altura al tubo de escape	mm	3.200	3.200	3.200	3.200	3.200	3.200	3.200	3.300	3.320
J Distancia hasta el suelo	mm	535	535	540	540	465	465	465	575	595
K Distancia entre ejes	mm	3.560	3.560	3.630	3.630	3.710	3.710	3.710	3.900	3.900
L Longitud total	mm	9.165	9.275	9.445	9.545	9.620	9.720	9.720	9.980	9.990
Radio de giro resp. al borde ext. del cazo	mm	7.340	7.370	7.500	7.530	7.615	7.780	7.780	8.350	8.400
Fuerza de rotura (SAE)	kN	200	190	200	190	225	205	200	240	245
Carga de vuelco en línea*	kg	18.150	17.900	20.100	19.900	21.750	21.250	22.200	24.500	23.900
Carga de vuelco totalmente articulada*	kg	15.900	15.650	17.600	17.400	19.200	18.700	19.500	21.600	21.000
Peso operativo*	kg	23.900	24.000	25.700	25.800	27.650	27.800	28.800	32.600	33.050
Tamaño de los neumáticos		26.5R25 L3		26.5R25 L3		26.5R25 L3		29.5R25 L3		29.5R25 L5

* Los valores indicados son válidos con los neumáticos arriba mencionados, incluidos todos los lubricantes, el depósito de combustible lleno, la cabina ROPS/FOPS y el operador. El tamaño de los neumáticos y los equipos adicionales afectan al peso operativo y la carga de vuelco. (Carga de vuelco totalmente articulada según ISO 14397-1)

** En la práctica la capacidad del cazo puede rebasar en aproximadamente un 10% el cálculo según ISO 7546. El grado de llenado del cazo depende del material correspondiente – ver página 34/35.

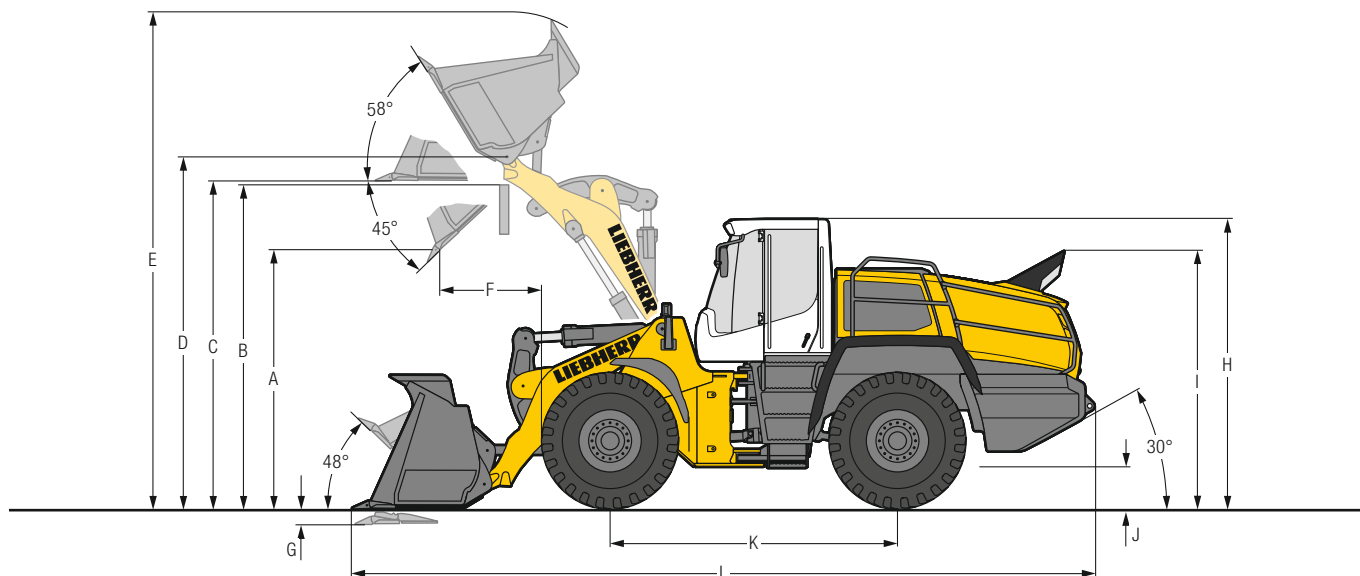
¹⁾ En el caso de trabajos de carga y acarreo no se permiten dientes, acoplamiento rápidos hidráulicos y kits de montaje.

- = Cazo de movimiento de tierras con fondo corto y recto para enganche directo
- = Cazo de manipulación con fondo oblicuo para enganche directo
- = Cazo para rocas con base curva para trabajos en cantera para enganche directo

- CZ = Cinemática en Z
- Z = Portadientes soldados con las puntas de los dientes desmontables
- CIA = Cuchilla inferior atornillada
- CRD = Cazo para rocas con cuchilla Delta, portadientes soldados, puntas de los dientes desmontables y segmentos intermedios atornillados

Dimensiones

Cinemática en Z High Lift



L 566 – L 586

Cazo de carga

	L 566		L 576		L 580		L 586			
	CZ	CZ	CZ	CZ	CZ	CZ	CZ	CZ	CZ	CZ
Geometría de carga	Z	Z	Z	Z	Z	Z	CIA	Z	Z	CRD
Herramienta de corte	Z	Z	Z	Z	Z	Z	CIA	Z	Z	CRD
Longitud del brazo de elevación	mm	3.250	3.250	3.250	3.250	3.250	3.250	3.450	3.450	3.450
Capacidad de cazo según ISO 7546**	m ³	3,7	4,2	4,2	4,7	4,7	5,2 ¹⁾	5,5	6,0	5,0
Peso específico del material	t/m ³	1,8	1,6	1,8	1,6	1,8	1,6	1,7	1,8	1,8
Ancho de cazo	mm	3.000	3.000	3.000	3.000	3.000	3.000	3.000	3.400	3.400
A Altura de vaciado a altura de elevación máx. y ángulo de descarga de 45°	mm	3.720	3.650	3.650	3.575	3.560	3.490	3.425	3.725	3.670
B Altura rebasable	mm	4.300	4.300	4.300	4.300	4.300	4.300	4.300	4.500	4.500
C Altura máx. base del cazo	mm	4.470	4.470	4.470	4.470	4.470	4.470	4.470	4.750	4.750
D Altura máx. centro de giro del cazo	mm	4.780	4.780	4.780	4.780	4.780	4.780	4.780	5.060	5.080
E Altura máx. borde superior del cazo	mm	6.460	6.555	6.555	6.650	6.650	6.740	6.700	6.950	6.800
F Alcance con altura de elevación máx. y ángulo de descarga de 45°	mm	1.130	1.200	1.130	1.215	1.190	1.265	1.340	1.370	1.410
G Profundidad de excavación	mm	140	140	140	140	140	140	140	100	100
H Altura de la cabina del operador	mm	3.590	3.590	3.590	3.590	3.590	3.590	3.590	3.740	3.760
I Altura al tubo de escape	mm	3.200	3.200	3.200	3.200	3.200	3.200	3.200	3.300	3.320
J Distancia hasta el suelo	mm	535	535	540	540	465	465	465	575	575
K Distancia entre ejes	mm	3.560	3.560	3.630	3.630	3.710	3.710	3.710	3.900	3.900
L Longitud total	mm	9.500	9.590	9.590	9.700	9.770	9.870	9.970	10.250	10.280
Radio de giro resp. al borde ext. del cazo	mm	7.480	7.510	7.560	7.590	7.680	7.710	7.740	8.500	8.550
Fuerza de rotura (SAE)	kN	210	200	210	200	240	225	225	250	240
Carga de vuelco en línea*	kg	15.850	15.650	18.650	18.550	20.200	20.000	20.600	22.400	21.700
Carga de vuelco totalmente articulada*	kg	13.850	13.650	16.350	16.250	17.800	17.600	18.200	19.700	19.000
Peso operativo*	kg	24.000	24.100	25.650	25.750	27.650	27.750	28.600	32.600	33.000
Tamaño de los neumáticos		26.5R25 L3		26.5R25 L3		26.5R25 L3		29.5R25 L3		29.5R25 L5

* Los valores indicados son válidos con los neumáticos arriba mencionados, incluidos todos los lubricantes, el depósito de combustible lleno, la cabina ROPS/FOPS y el operador. El tamaño de los neumáticos y los equipos adicionales afectan al peso operativo y la carga de vuelco. (Carga de vuelco totalmente articulada según ISO 14397-1)

** En la práctica la capacidad del cazo puede rebasar en aproximadamente un 10% el cálculo según ISO 7546. El grado de llenado del cazo depende del material correspondiente – ver página 34/35.

¹⁾ En el caso de trabajos de carga y acarreo no se permiten dientes, acoplamiento rápidos hidráulicos y kits de montaje.



= Cazo de movimiento de tierras con fondo corto y recto para enganche directo



= Cazo de manipulación con fondo oblicuo para enganche directo



= Cazo para rocas con base curva para trabajos en cantera para enganche directo

CZ = Cinemática en Z

Z = Portadientes soldados con las puntas de los dientes desmontables

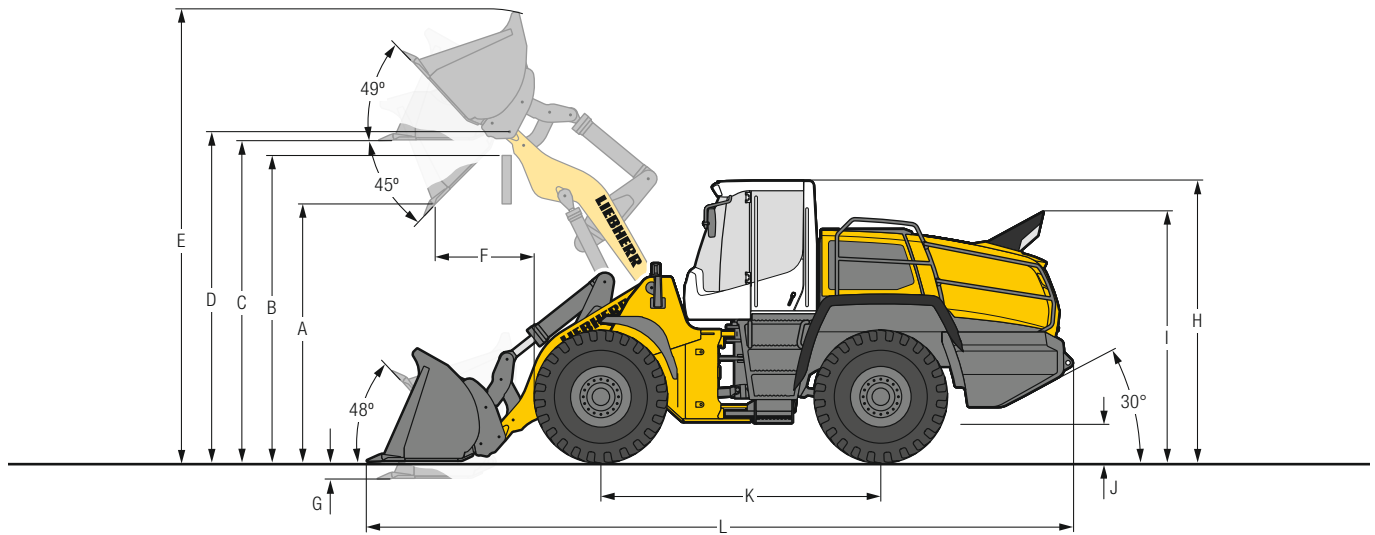
CIA = Cuchilla inferior atornillada

CRD = Cazo para rocas con cuchilla Delta, portadientes soldados, puntas de los dientes desmontables y segmentos intermedios atornillados

Dimensiones

Brazos de elevación industriales

L 566 – L 586



Cazo de movimiento de tierras

		L 566		L 580	
		IND-CER	IND-CER	IND-CER	IND-CER
Geometría de carga					
Herramienta de corte		Z	Z	Z	Z
Longitud del brazo de elevación	mm	2.900	2.900	2.900	2.900
Capacidad de cazo según ISO 7546**	m ³	3,5	4,0	4,5	5,0
Peso específico del material	t/m ³	1,8	1,6	1,8	1,6
Ancho de cazo	mm	3.000	3.000	3.000	3.000
A Altura de vaciado a altura de elevación máx. y ángulo de descarga de 45°	mm	3.210	3.140	3.070	3.000
B Altura rebasable	mm	3.900	3.900	3.900	3.900
C Altura máx. base del cazo	mm	4.145	4.145	4.145	4.145
D Altura máx. centro de giro del cazo	mm	4.490	4.490	4.490	4.490
E Altura máx. borde superior del cazo	mm	6.045	6.165	6.265	6.330
F Alcance con altura de elevación máx. y ángulo de descarga de 45°	mm	1.270	1.340	1.290	1.230
G Profundidad de excavación	mm	100	100	100	100
H Altura de la cabina del operador	mm	3.590	3.590	3.590	3.590
I Altura al tubo de escape	mm	3.200	3.200	3.200	3.200
J Distancia hasta el suelo	mm	535	535	465	465
K Distancia entre ejes	mm	3.630	3.630	3.710	3.710
L Longitud total	mm	9.270	9.370	9.545	9.650
Radio de giro resp. al borde ext. del cazo	mm	7.410	7.440	7.560	7.590
Fuerza de rotura (SAE)	kN	200	185	200	185
Carga de vuelco en línea*	kg	17.100	16.650	20.150	19.700
Carga de vuelco totalmente articulada*	kg	15.000	14.550	17.750	17.300
Peso operativo*	kg	24.800	24.950	28.050	28.200
Tamaño de los neumáticos		26.5R25 L3		26.5R25 L3	

* Los valores indicados son válidos con los neumáticos arriba mencionados, incluidos todos los lubricantes, el depósito de combustible lleno, la cabina ROPS/FOPS y el operador. El tamaño de los neumáticos y los equipos adicionales afectan al peso operativo y la carga de vuelco. (Carga de vuelco totalmente articulada según ISO 14397-1)

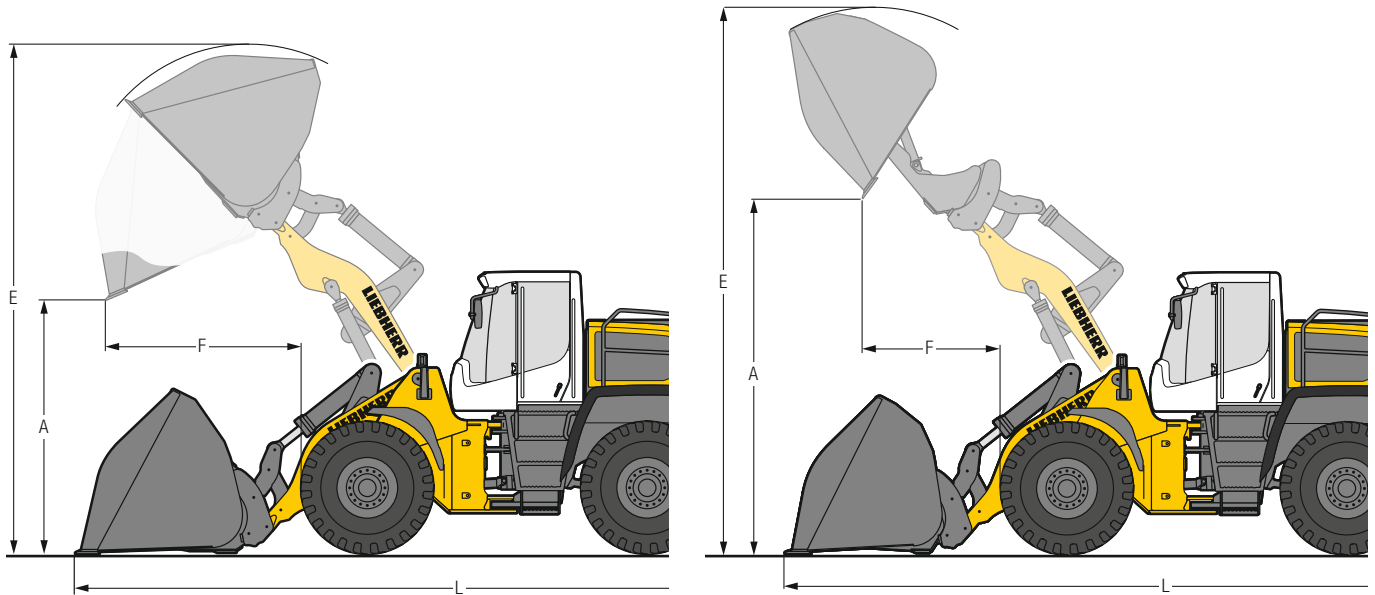
** En la práctica la capacidad del cazo puede rebasar en aproximadamente un 10% el cálculo según ISO 7546. El grado de llenado del cazo depende del material correspondiente – ver página 34/35.

IND-CER = Brazos de elevación industriales con guía en paralelo incl. dispositivo de enganche rápido

Z = Portadientes soldados con las puntas de los dientes desmontables

Equipo

Cazo para material ligero y Cazo de alto volteo



L 566 – L 586

Cazo para material ligero

	L 566		L 580		L 586
	IND-CER	IND-CER	IND-CER	IND-CER	CZ
Geometría de carga	CIA	CIA	CIA	CIA	CIA
Herramienta de corte	CIA	CIA	CIA	CIA	CIA
Capacidad de cazo	m ³ 6,5	12,0	7,5	14,0	8,5
Peso específico del material	t/m ³ 1,0	0,45	1,0	0,45	1,1
Ancho de cazo	mm 3.200	3.700	3.400	4.000	3.500
A Altura de vaciado a altura máx. de elevación	mm 2.885	2.620	2.810	2.480	2.940
E Altura máx. al borde superior cazo	mm 6.470	6.700	6.580	6.800	6.835
F Alcance con altura máx. de elevación	mm 1.485	1.860	1.550	1.950	1.770
L Longitud total	mm 9.545	10.025	9.715	10.200	10.200
Carga de vuelco en línea*	kg 15.700	14.600	19.300	17.900	24.000
Carga de vuelco totalmente articulada*	kg 13.700	12.600	16.900	15.500	21.000
Peso operativo*	kg 25.350	26.300	28.650	29.600	32.800
Tamaño de los neumáticos	26.5R25 L3		26.5R25 L3		29.5R25 L3

Cazo de alto volteo

	L 566		L 580		L 586
	IND-CER	IND-CER	IND-CER	IND-CER	CZ
Geometría de carga	CIA	CIA	CIA	CIA	CIA
Herramienta de corte	CIA	CIA	CIA	CIA	CIA
Capacidad de cazo	m ³ 6,0	11,0	7,0	13,0	8,5
Peso específico del material	t/m ³ 1,0	0,45	1,0	0,45	1,0
Ancho de cazo	mm 3.200	3.700	3.200	4.000	3.500
A Altura de vaciado a altura máx. de elevación	mm 5.130	4.840	4.970	4.780	5.100
E Altura máx. al borde superior cazo	mm 7.215	7.490	7.420	7.650	7.700
F Alcance con altura máx. de elevación	mm 1.780	2.140	2.040	2.060	2.000
L Longitud total	mm 9.815	10.125	10.060	10.300	10.500
Carga de vuelco en línea*	kg 14.700	14.100	17.800	17.100	23.200
Carga de vuelco totalmente articulada*	kg 12.700	12.100	15.500	14.800	20.300
Peso operativo*	kg 26.000	26.900	29.100	30.100	33.500
Tamaño de los neumáticos	26.5R25 L3		26.5R25 L3		29.5R25 L3

* Los valores indicados son válidos con los neumáticos arriba mencionados, incluidos todos los lubricantes, el depósito de combustible lleno, la cabina ROPS/FOPS y el operador. El tamaño de los neumáticos y los equipos adicionales afectan al peso operativo y la carga de vuelco. (Carga de vuelco totalmente articulada según ISO 14397-1)

IND-CER = Brazos de elevación industriales con guía en paralelo incl. dispositivo de enganche rápido

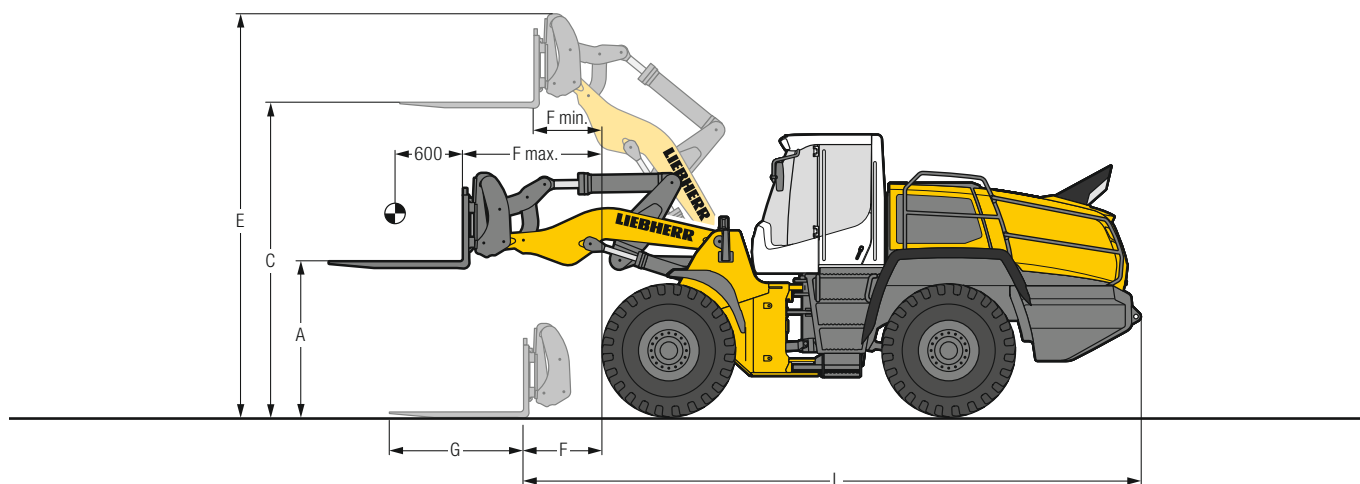
CZ = Cinemática en Z

CIA = Cuchilla inferior atonillada

Equipo

Horquilla de carga

L 566 – L 586



FEM IV Horquilla de carga



			L 566	L 580
	Geometría de carga		IND-CER	IND-CER
A	Altura de elevación con alcance máx.	mm	2.075	2.075
C	Altura de elevación máx.	mm	4.220	4.220
E	Altura máx. sobre portahorquilla	mm	5.200	5.200
F	Alcance en posición de carga	mm	1.145	1.025
F máx.	Alcance máx. posible	mm	1.925	1.805
F min.	Alcance con altura de elevación máx.	mm	980	860
G	Longitud de las púas	mm	1.800	1.800
L	Longitud total máquina base	mm	8.100	8.170
	Carga de vuelco en línea*	kg	13.500	16.300
	Carga de vuelco totalmente articulada*	kg	11.900	14.400
	Carga útil permitida sobre terreno accidentado = 60% de la carga de vuelco articulada estática ¹⁾	kg	7.140	8.640
	Carga útil permitida sobre terreno llano = 80% de la carga de vuelco articulada estática ¹⁾	kg	9.520	10.000 ²⁾
	Peso operativo*	kg	23.950	26.900
	Tamaño de los neumáticos		26.5R25 L3	26.5R25 L3

* Los valores indicados son válidos con los neumáticos arriba mencionados, incluidos todos los lubricantes, el depósito de combustible lleno, la cabina ROPS/FOPS y el operador. El tamaño de los neumáticos y los equipos adicionales afectan al peso operativo y la carga de vuelco. (Carga de vuelco totalmente articulada según ISO 14397-1)

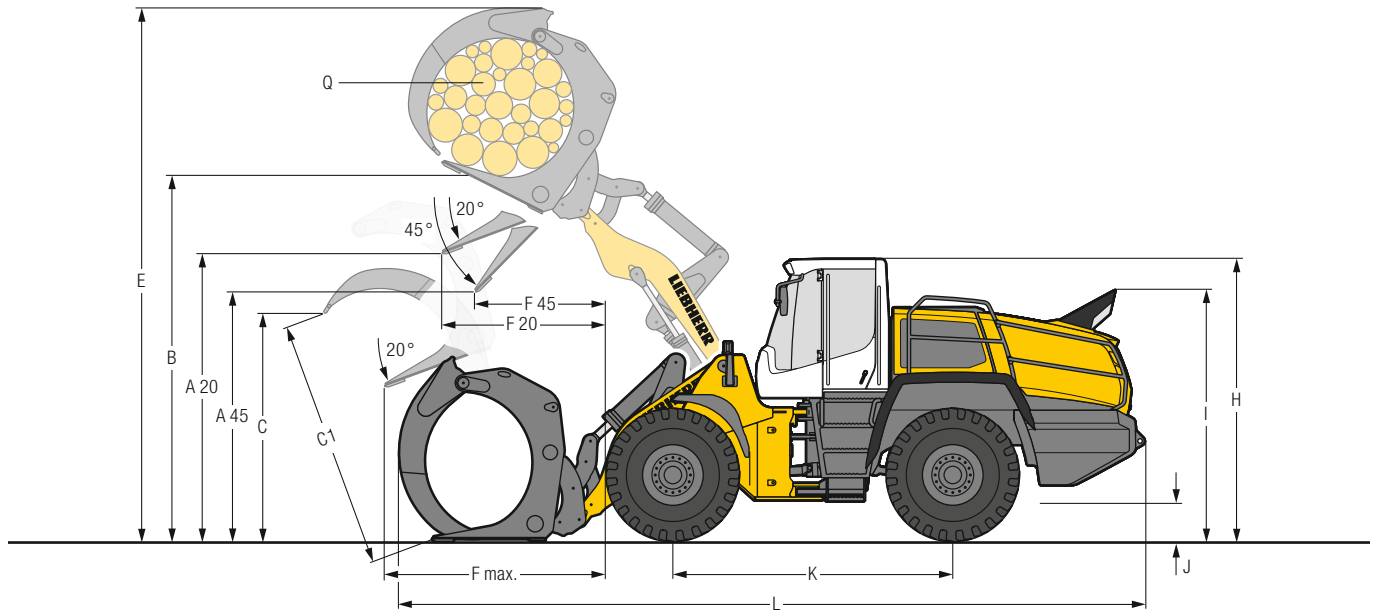
¹⁾ Según EN 474-3

²⁾ Carga útil de portahorquilla y púas limitada por FEM IV

IND-CER = Brazos de elevación industriales con guía en paralelo incl. dispositivo de enganche rápido

Equipo

Pinza para madera



L 566 – L 586

Pinza para madera



			L 566	L 580
	Geometría de carga		IND-CER	IND-CER
A20	Altura de descarga 20°	mm	3.570	3.520
A45	Altura de descarga 45°	mm	2.930	2.805
B	Altura de manipulación	mm	5.125	5.125
C	Máx. apertura de la pinza en posición de carga	mm	2.650	2.930
C1	Máx. apertura de la pinza	mm	3.050	3.340
E	Altura máx.	mm	7.400	7.500
F20	Alcance con altura de elevación máx. y ángulo de descarga de 20°	mm	2.165	2.215
F45	Alcance con altura de elevación máx. y ángulo de descarga de 45°	mm	1.620	1.625
F máx.	Alcance máx.	mm	3.110	3.160
H	Altura de la cabina del operador	mm	3.615	3.615
I	Altura sobre escape	mm	3.225	3.225
J	Distancia hasta el suelo	mm	555	485
K	Distancia entre ejes	mm	3.630	3.710
L	Longitud total	mm	9.810	10.050
	Anchura máquina sobre neumáticos	mm	2.970	2.970
Q	Sección transversal de la pinza	m ²	3,1	3,5
	Anchura de la pinza	mm	1.800	1.800
	Carga útil*	kg	8.200	9.200
	Peso operativo*	kg	26.950	29.850
	Tamaño de los neumáticos		26.5R25 L4	26.5R25 L4

* Los valores indicados son válidos con los neumáticos arriba mencionados, incluidos todos los lubricantes, el depósito de combustible lleno, la cabina ROPS/FOPS y el operador. El tamaño de los neumáticos y los equipos adicionales afectan al peso operativo y la carga útil.

IND-CER = Brazos de elevación industriales con guía en paralelo incl. dispositivo de enganche rápido

Gama de cazos

L 566 – L 586

L 566

Cine- mática	Cazo	Densidad del material (t/m³)									
		0,4	0,6	0,8	1,0	1,2	1,4	1,6	1,8	2,0	
CZ	CE ₁	4,2 m³						4,6			4,2
		4,7 m³					5,2				4,7
CZ-HL	CE ₁	3,7 m³						4,1			3,7
		4,2 m³					4,6				4,2
IND-CER	CE ₁	3,5 m³						3,9			3,5
		4,0 m³					4,4				4,0
	CML	6,5 m³			7,2						6,5
		12,0 m³	12,0								
	CAV	6,0 m³			6,6						6,0
		11,0 m³	11,0								

L 576

Cine- mática	Cazo	Densidad del material (t/m³)									
		0,4	0,6	0,8	1,0	1,2	1,4	1,6	1,8	2,0	
CZ	CE ₁	4,7 m³								5,2	4,7
		5,2 m³								5,7	5,2
CZ-HL	CE ₁	4,2 m³								4,6	4,2
		4,7 m³								5,2	4,7

L 580

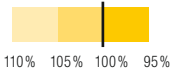
Cine- mática	Cazo	Densidad del material (t/m³)									
		0,4	0,6	0,8	1,0	1,2	1,4	1,6	1,8	2,0	
CZ	CE ₁	5,2 m³						5,7			5,2
	CE ₂	5,7 m³					6,3				5,7
		5,7 m³*						6,3			
CZ-HL	CE ₁	4,7 m³						5,2			4,7
		5,2 m³						5,7			5,2
	CE ₂	5,2 m³*						5,7			5,2
IND-CER	CE ₁	4,5 m³						5,0			4,5
		5,0 m³						5,5			5,0
	CML	7,5 m³			8,3						7,5
		14,0 m³	14,0								
	CAV	7,0 m³			7,7						7,0
		13,0 m³	13,0								

L 586

Cine- mática	Cazo	Densidad del material (t/m³)									
		0,4	0,6	0,8	1,0	1,2	1,4	1,6	1,8	2,0	
CZ	CE ₂	6,0 m³								6,6	6,0
		6,5 m³								7,2	6,5
	CR	5,5 m³								5,5	5,2
	CML	8,5 m³				9,4					8,5
	CAV	8,5 m³				9,4					8,5
CZ-HL	CE ₂	5,5 m³								6,1	5,5
		6,0 m³								6,6	6,0
	CR	5,0 m³								5,0	4,8

* En el caso de trabajos de carga y acarreo no se permiten dientes, acoplamiento rápidos hidráulicos y kits de montaje.

Carga de cazo



Cinemática

CZ	Cinemática en Z, longitud estándar
IND-CER	Brazos de elevación industriales con dispositivo de enganche rápido, longitud estándar
CZ-HL	Cinemática en Z, High Lift

Cazo

CE₁	Cazo estándar (Cazo de movimiento de tierras)
CE₂	Cazo estándar (Cazo de manipulación)
CR	Cazo para rocas
CML	Cazo para material ligero
CAV	Cazo de alto volteo

Pesos a granel y valores indicativos para el grado de llenado del cazo

		t/m ³	%			t/m ³	%			t/m ³	%
Gravilla	húmeda	1,9	105	Tierra	seca	1,3	115	Residuos de vidrio	rotos	1,4	100
	seca	1,6	105		excavada húmeda	1,6	110		enteros	1,0	100
	gravilla fragmentada	1,5	100		Tierra vegetal	1,1	110		Compost	seco	0,8
Arena	seca	1,5	105	Basalto	1,95	100	húmedo	1,0	110		
	mojada	1,9	110	Granito	1,8	95	Madera troceada / Serrín	0,5	110		
Arena gruesa	seca	1,7	105	Piedra arenisca	1,6	100	Papel	triturado / suelto	0,6	110	
	húmeda	2,0	100	Esquistos	1,75	100	papel viejo / cartón	1,0	110		
Arena y Arcilla		1,6	110	Bauxita	1,4	100	Carbón	pesado	1,2	110	
Arcilla	natural	1,6	110	Piedra caliza	1,6	100	ligero	0,9	110		
	dura	1,4	110	Yeso	fragmentado	1,8	100	Basura	basura doméstica	0,5	100
Arcilla y Gravilla	seca	1,4	110	Coque		0,5	110	residuos voluminosos	1,0	100	
	húmeda	1,6	100	Escorias	fragmentadas	1,8	100				

¿Por qué es importante la carga de vuelco?



¿En qué consiste la carga de vuelco?

¡Es justo la carga en el centro de carga del equipo que hace que la cargadora vuelque sobre el eje delantero!
En esta situación la cargadora se encuentra en la posición estática más desfavorable, es decir, con los brazos de elevación en posición horizontal y la máquina totalmente articulada.

La carga nominal o la carga útil.

¡La carga nominal no debe sobrepasar el 50% de la carga de vuelco articulada!
Lo que corresponde a un factor de seguridad de 2,0.

La capacidad máx. permitida del cazo.

¡La capacidad permitida del cazo se determina mediante la carga de vuelco y la carga nominal!

$$\text{Carga nominal} = \frac{\text{Carga de vuelco articulada}}{2}$$

$$\text{Capacidad de cazo} = \frac{\text{Carga nominal (t)}}{\text{Peso específico del material (t/m}^3\text{)}}$$

Neumáticos



Tipos de neumático

Tamaño y código de perfil			Variación del peso operativo	Ancho de la cargadora sobre neumáticos	Variación de las medidas verticales*	Aplicación
			kg	mm	mm	
L 566 XPower®						
Bridgestone	26.5R25 VJT	L3	160	2.970	14	Material a granel (suelo firme)
Bridgestone	26.5R25 VLTS	L4	420	2.970	44	Grava, Industria (suelo firme)
Bridgestone	26.5R25 VSDT	L5	1.038	2.970	50	Roca, Explotación subterránea (suelo firme)
Bridgestone	26.5R25 VSDL	L5	1.290	2.970	57	Roca, Chatarra, Reciclado (suelo firme)
Bridgestone	26.5R25 VSMS	L5	1.599	2.960	70	Chatarra, Reciclado, Escorias (suelo firme)
Bridgestone	26.5R25 VSNT	L4	576	2.960	47	Grava, Industria, Madera (suelo firme)
Bridgestone	750/65R25 VTS	L3	194	3.070	-39	Grava, Guijarros, Industria, Madera (todas las condiciones del terreno)
Continental	26.5R25 EM-Master	L3	8.400	2.980	41	Material a granel (suelo firme)
Continental	26.5R25 EM-Master	L4	528	2.930	48	Grava, Industria, Madera (suelo firme)
Goodyear	26.5R25 RT-3B	L3	324	2.980	26	Grava, Guijarros (todas las condiciones del terreno)
Goodyear	26.5R25 TL-3A+	L3	348	2.980	30	Arena, Grava, Movimiento de tierras, Barro (todas las condiciones del terreno)
Goodyear	26.5R25 GP-4D	L4	436	2.980	26	Grava, Industria, Madera (suelo firme)
Goodyear	26.5R25 RL-4K	L4	776	2.990	63	Grava, Industria, Roca (suelo firme)
Goodyear	26.5R25 RL-5K	L5	1.244	2.990	63	Roca, Chatarra, Reciclado (suelo firme)
Goodyear	26.5R25 RL-5S	L5	1.460	2.990	63	Chatarra, Reciclado, Escorias (suelo firme)
Goodyear	26.5R25 RT-5D	L5	1.008	2.990	63	Roca, Explotación subterránea (suelo firme)
Goodyear	750/65R25 TL-3A+	L3	148	3.100	-26	Arena, Grava, Guijarros, Industria, Madera (todas las condiciones del terreno)
Michelin	26.5R25 XHA2	L3	0	2.960	0	Arena, Grava, Guijarros (todas las condiciones del terreno)
Michelin	26.5R25 X MINE PRO	L5	1.188	3.010	58	Roca, Chatarra, Reciclado (suelo firme)
Michelin	26.5R25 XLD D2A	L5	696	2.970	38	Roca, Explotación subterránea (suelo firme)
Michelin	26.5R25 XTXL	L4	488	2.970	23	Grava, Industria, Madera (suelo firme)
Michelin	750/65R25 XLD 65	L3T	-8	3.060	-57	Grava, Guijarros, Industria, Madera (todas las condiciones del terreno)
L 576 XPower® / L 580 XPower®						
Bridgestone	26.5R25 VJT	L3	0	2.970	0	Material a granel (suelo firme)
Bridgestone	26.5R25 VLTS	L4	260	2.970	30	Grava, Industria (suelo firme)
Bridgestone	26.5R25 VSDT	L5	878	2.970	36	Roca, Explotación subterránea (suelo firme)
Bridgestone	26.5R25 VSDL	L5	1.130	2.970	43	Roca, Chatarra, Reciclado (suelo firme)
Bridgestone	26.5R25 VSMS	L5	1.439	2.960	56	Chatarra, Reciclado, Escorias (suelo firme)
Bridgestone	26.5R25 VSNT	L4	416	2.960	33	Grava, Industria, Madera (suelo firme)
Bridgestone	750/65R25 VTS	L3	-74	3.070	-53	Grava, Guijarros, Industria, Madera (todas las condiciones del terreno)
Continental	26.5R25 EM-Master	L3	8.400	2.980	41	Material a granel (suelo firme)
Continental	26.5R25 EM-Master	L4	368	2.930	34	Grava, Industria, Madera (suelo firme)
Goodyear	26.5R25 RT-3B	L3	164	2.980	12	Grava, Guijarros (todas las condiciones del terreno)
Goodyear	26.5R25 TL-3A+	L3	188	2.980	16	Arena, Grava, Movimiento de tierras, Barro (todas las condiciones del terreno)
Goodyear	26.5R25 GP-4D	L4	276	2.980	12	Grava, Industria, Madera (suelo firme)
Goodyear	26.5R25 RL-4K	L4	616	2.990	49	Grava, Industria, Roca (suelo firme)
Goodyear	26.5R25 RL-5K	L5	1.084	2.990	49	Roca, Chatarra, Reciclado (suelo firme)
Goodyear	26.5R25 RL-5S	L5	1.300	2.990	49	Chatarra, Reciclado, Escorias (suelo firme)
Goodyear	26.5R25 RT-5D	L5	848	2.990	49	Roca, Explotación subterránea (suelo firme)
Goodyear	750/65R25 TL-3A+	L3	-119	3.100	-40	Arena, Grava, Guijarros, Industria, Madera (todas las condiciones del terreno)
Michelin	26.5R25 XHA2	L3	-160	2.960	-14	Arena, Grava, Guijarros (todas las condiciones del terreno)
Michelin	26.5R25 X MINE PRO	L5	1.028	3.010	44	Roca, Chatarra, Reciclado (suelo firme)
Michelin	26.5R25 XLD D2A	L5	536	2.970	24	Roca, Explotación subterránea (suelo firme)
Michelin	26.5R25 XTXL	L4	328	2.970	9	Grava, Industria, Madera (suelo firme)
Michelin	750/65R25 XLD 65	L3T	-275	3.060	-71	Grava, Guijarros, Industria, Madera (todas las condiciones del terreno)
L 586 XPower®						
Bridgestone	29.5R25 VJT	L3	0	3.260	0	Material a granel (suelo firme)
Bridgestone	29.5R25 VLTS	L4	260	3.270	25	Grava, Guijarros, Roca (suelo firme)
Bridgestone	29.5R25 VSDT	L5	1.224	3.270	35	Roca, Explotación subterránea (suelo firme)
Bridgestone	29.5R25 VSDL	L5	1.584	3.270	45	Roca, Chatarra, Reciclado (suelo firme)
Bridgestone	29.5R25 VSNT	L4	566	3.270	35	Grava, Industria, Madera (suelo firme)
Continental	29.5R25 EM-Master	L3	144	3.260	20	Material a granel (suelo firme)
Continental	29.5R25 EM-Master	L4	358	3.280	25	Grava, Industria, Madera (suelo firme)
Goodyear	29.5R25 TL-3A+	L3	386	3.290	21	Arena, Grava, Movimiento de tierras, Barro (todas las condiciones del terreno)
Goodyear	29.5R25 GP-4D	L4	358	3.260	9	Grava, Industria, Madera (suelo firme)
Goodyear	29.5R25 RL-4K	L4	978	3.270	29	Grava, Industria, Roca (suelo firme)
Goodyear	29.5R25 RL-5K	L5	1.454	3.310	51	Roca, Chatarra, Reciclado (suelo firme)
Goodyear	29.5R25 RT-5D	L5	1.362	3.300	41	Roca, Explotación subterránea (suelo firme)
Goodyear	29.5R25 RL-5S	L5	1.954	3.270	51	Chatarra, Reciclado, Escorias (suelo firme)
Michelin	29.5R25 XHA2	L3	-146	3.250	-15	Arena, Grava, Guijarros (todas las condiciones del terreno)
Michelin	29.5R25 XLD D2A	L5	790	3.260	11	Roca, Explotación subterránea (suelo firme)
Michelin	29.5R25 XTXL	L4	460	3.280	11	Grava, Industria, Madera (suelo firme)
Michelin	29.5R25 X MINE PRO	L5	1.266	3.310	27	Roca, Chatarra, Reciclado (suelo firme)

* Los valores indicados son datos teóricos y pueden variar en la práctica.

El empleo de medidas de protección contra pinchazos (espumado de neumáticos) o cadenas de protección de los neumáticos debe acordarse con la empresa Liebherr-Werk Bischofshofen GmbH.

Palas cargadoras Liebherr

Pala cargadora



		L 506 Compact	L 507 Stereo	L 508 Compact	L 509 Stereo	L 514 Stereo
Carga de vuelco	kg	3.450	3.750	3.850	4.430	5.750
Capacidad de cazo	m ³	0,8	0,9	1,0	1,2	1,5
Peso operativo	kg	5.180	5.550	5.600	6.390	8.860
Potencia del motor (ISO 14396)	kW/CV	46/63	50/68	50/68	54/73	76/103

Pala cargadora



		L 518 Stereo	L 526	L 538	L 546	L 550 XPower®
Carga de vuelco	kg	6.550	7.700	9.500	10.500	12.200
Capacidad de cazo	m ³	1,7	2,1	2,6	2,8	3,2
Peso operativo	kg	9.190	11.250	13.500	14.200	17.700
Potencia del motor (ISO 14396)	kW/CV	76/103	100/136	111/151	120/163	140/190

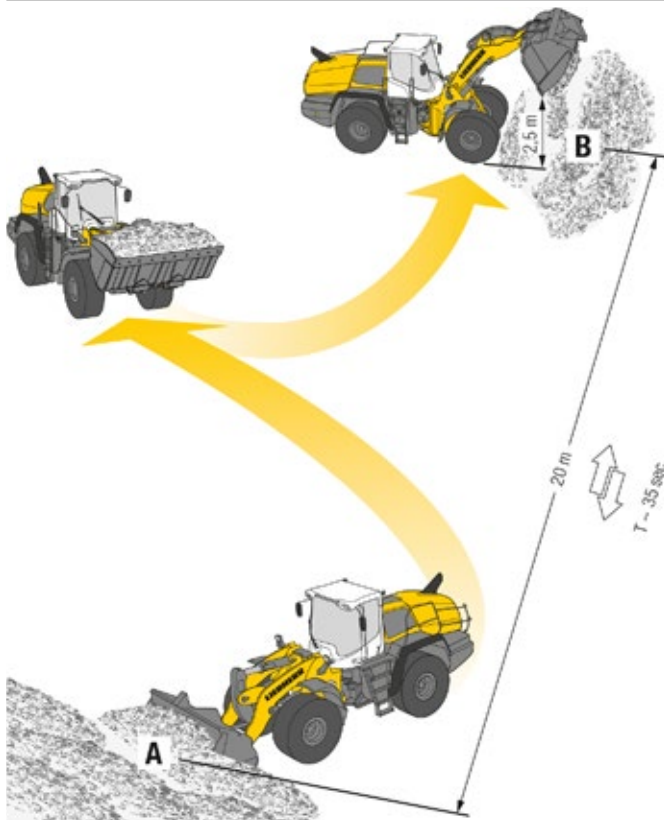
Pala cargadora



		L 556 XPower®	L 566 XPower®	L 576 XPower®	L 580 XPower®	L 586 XPower®
Carga de vuelco	kg	13.700	15.900	17.600	19.200	21.600
Capacidad de cazo	m ³	3,6	4,2	4,7	5,2	6,0
Peso operativo	kg	18.400	23.900	25.700	27.650	32.600
Potencia del motor (ISO 14396)	kW/CV	165/224	200/272	215/292	230/313	260/354

12.18

¡Ahorrar dinero respetando el medio ambiente!



La prueba normalizada Liebherr – una prueba sencilla y práctica.

Con la prueba normalizada Liebherr se determina el número de ciclos de carga que pueden ser realizados con 5 litros de combustible. El material se recoge en el montón A y se transporta al punto B situado a una distancia de 20 m. El vaciado de la pala en el punto B debe realizarse desde una altura de descarga de 2.5 m. Estos ciclos de trabajo, que deben durar 35 segs., se harán hasta que los 5 litros de combustible, contenidos en el bidón de medición externo, se hayan agotado. El consumo por hora de la pala cargadora se calcula de la siguiente manera:

$$\frac{400}{\text{Número de ciclos de carga}} = \text{Consumo de combustible por hora de servicio}$$

Valores de la prueba normalizada de las palas cargadoras Liebherr

	Nº de ciclos de carga	Litro / 100 t	Litro / h	Ø Litro / h*
L 526: 2,1 m ³	n = 48	2,8	8,3	6,1
L 538: 2,6 m ³	n = 40	2,7	10,0	6,8
L 546: 2,8 m ³	n = 38	2,6	10,5	7,0
L 550: 3,2 m ³	n = 32	2,7	12,5	9,0
L 556: 3,6 m ³	n = 29	2,7	13,8	9,9
L 566: 4,2 m ³	n = 22	3,0	18,2	12,0
L 576: 4,7 m ³	n = 21	2,8	19,1	12,6
L 580: 5,2 m ³	n = 20	2,7	20,0	13,7
L 586: 6,0 m ³	n = 15	3,1	26,7	16,4

* Pala cargadora trabajando, con una ejecución de la máquina específica para el cliente. Valores promedio proporcionados por LIDAT, emitidos el 30.01.2020.



¡Comprueba ahora en directo, la cantidad de combustible que puedes ahorrar!

www.encyplus.liebherr.com

Equipamiento

 Pala cargadora base	L 550	L 556	L 566	L 576	L 580	L 586
Protección trasera antichoques	+	+	+	+	+	+
Engrase centralizado automático	+	+	+	+	+	•
Interruptor principal de la batería (con posibilidad de bloqueo)	•	•	•	•	•	•
Regulación electrónica de fuerza de tracción para terrenos difíciles	•	•	•	•	•	•
Luz de marcha (con fano adicional) en el chasis delantero halógenos	+	+	+	+	+	+
Luz de marcha (con fano adicional) en el chasis delantero LED	+	+	+	+	+	+
Sistema de suspensión de carga en el desplazamiento	•	•	•	•	•	•
Freno de estacionamiento	•	•	•	•	•	•
Extintor 6 kg	+	+	+	+	+	+
Criba de pelusas para radiador	+	+	+	+	+	+
Limitador velocidad 20 km/h prerregulado por fábrica	+	+	+	+	+	+
Limitador velocidad V _{max} programable mediante tecla en la unidad de servicio	•	•	•	•	•	•
Depósito de urea	•	•	•	•	•	•
Isolación cargador turbo	+	+	+	+	+	+
Sistema de precalentamiento para arranque en frío	•	•	•	•	•	•
Alumbrado de la matrícula trasera	+	+	+	+	+	+
Dispositivo combinado de frenado inch	•	•	•	•	•	•
Prefiltro de combustible	•	•	•	•	•	•
Prefiltro de combustible con precalentamiento	+	+	+	+	+	+
Radiador de mallas gruesas	+	+	+	+	+	+
Precalentamiento de agua refrigerada 230 V	+	+	+	+	+	+
Diferencial autoblocante de discos múltiples en ambos ejes	•	•	•	•	•	•
Carga de bioaceite Liebherr	+	+	+	+	+	+
La tecnología SCR Liebherr incl. el filtro de partículas	•	•	•	•	•	•
Ventilador reversible	+	+	+	+	+	+
Marcha en inercia automática	+	+	+	+	+	+
Ampliación del paso de rueda	+	+	+	+	+	+
Protección contra choques reja de protección	+	+	+	+	+	-
Faros halógenos (dobles sobre el capó del motor)	•	•	•	•	•	•
Faros LED (dobles sobre la capó del motor)	+	+	+	+	+	+
Rejilla protectora para faros	+	+	+	+	+	+
Calefacción auxiliar (calefacción adicional con precalentamiento de motor)	+	+	+	+	+	+
Protección contra el polvo para dínamo	+	+	+	+	+	+
Contrapeso para marcha sobre vía pública	•	•	+	-	-	-
Puertas y capó del motor con cierre	•	•	•	•	•	•
Paquete para túnel	+	+	+	+	-	-
Protección inferior chasis trasero	+	+	+	+	+	+
Protección inferior chasis delantero	+	+	+	+	+	+
Prefiltro de aire TOP AIR	+	+	+	+	+	+
Caja de herramientas con juego de herramientas	•	•	•	•	•	•
Dispositivo de pesaje Liebherr con "Truck Payload Assist" (no contrastable)	+	+	+	+	+	+
Enganche remolque	•	•	•	•	•	•
Barandillas adicionales a la izquierda	•	•	•	•	•	•
Barandillas adicionales derecha	+	+	+	+	+	+

 Equipo	L 550	L 556	L 566	L 576	L 580	L 586
Bloqueo de hidráulica de trabajo	•	•	•	•	•	•
Retorno de cazo automático programable	•	•	•	•	•	•
Elemento de absorción de fin de carrera	+	+	+	+	+	+
Portahorquilla y horquillas porta pallets	+	+	+	+	+	+
Cazo de alto volteo	+	+	+	+	+	+
Pinza para madera	+	+	+	-	+	-
Elevación automática y descenso automático programable	•	•	•	•	•	•
Brazos de elevación High Lift	+	+	+	+	+	+
Brazos de elevación industriales	+	+	+	-	+	-
Brazos de elevación cinemática en Z	•	•	•	•	•	•
Enganche rápido hidráulico	+	+	+	+	+	+
Velocidad de volteo, regulable	•	•	•	•	•	•
Protección vástago cilindro de volteo	+	+	+	+	+	+
Cazos de carga incl. diversas herramientas de corte	+	+	+	+	+	+
Cazo para material ligero	+	+	+	+	+	+
Sistema antirrotura	+	+	+	+	+	+
Posición flotante	•	•	•	•	•	•
Visualización de la posición del equipo	•	•	•	•	•	•
Circuito 3 de control electrohidráulico, proporcional, caudales regulables	+	+	+	+	+	+
Circuito 3 de control electrohidráulico para marcha continua para barredora y quitanieve	+	+	+	+	+	+
Circuito 4 de control electrohidráulico, proporcional, caudales regulables	+	+	+	+	+	-
Circuito 4 de control electrohidráulico para marcha continua para barredora y quitanieve	+	+	+	+	+	-



Cabina del operador

	L 550	L 556	L 566	L 576	L 580	L 586
Placa adaptadora para posibilidades de fijación adicionales en el carril multifunción	+	+	+	+	+	+
Alumbrado de trabajo adaptivo	+	+	+	+	+	+
Apoyo adicional en el acceso para limpieza de la luna frontal	•	•	•	•	•	•
Espejo exterior eléctricamente regulable y calentable	+	+	+	+	+	+
Espejo exterior abatible y regulable	•	•	•	•	•	•
Contador horas de servicio (integrado en unidad de visualización)	•	•	•	•	•	•
Contador horas de servicio (mecánico)	+	+	+	+	+	+
Bloqueo electrónico anti-robo con código	+	+	+	+	+	+
Bloqueo electrónico de la marcha con llave con / sin identificación de operador	+	+	+	+	+	+
Guantera para el operador, lado izquierdo	•	•	•	•	•	•
Cabina del operador sin volante / columna de dirección (sin homologación para circular por carretera) – sólo dirección por joystick	+	+	+	+	+	+
Asiento "Comfort" – suspensión neumática con calefacción	•	•	•	•	•	•
Asiento "Premium" – suspensión activa, climatización de asiento, calefacción y reposacabezas	+	+	+	+	+	+
Filtro de partículas finas F7	•	•	•	•	•	•
Extintor en la cabina 2 kg	+	+	+	+	+	+
Calefacción eléctrica en luneta trasera	•	•	•	•	•	•
Claxon mediante tecla integrado en el joystick Liebherr	+	+	+	+	+	+
Espejo interior derecha	•	•	•	•	•	•
Espejo interior a la izquierda y derecha	+	+	+	+	+	+
Sistema de vigilancia de presión de neumáticos integrado	+	+	+	+	+	+
Dirección con joystick	+	+	+	+	+	+
Alfombrilla de suelo para cabina	•	•	•	•	•	•
Perchas (2 unidades)	•	•	•	•	•	•
Aire acondicionado	•	•	•	•	•	•
Aire acondicionado automático	+	+	+	+	+	+
Nevera portátil	+	+	+	+	+	+
Columna de dirección con 3 opciones de ajuste continuo (regulación de altura, articulación e inclinación)	•	•	•	•	•	•
Estabilización de dirección	•	•	•	•	•	•
LiDAT uso total 1 año (gratuito)	•	•	•	•	•	•
Joystick Liebherr con mini-joystick para circuitos 3 y 4 con control electrohidráulico, circuitos proporcionales integrados en el asiento	+	+	+	+	+	+
Joystick Liebherr integrado en el asiento (incl. kick-down, selección de la dirección de marcha)	•	•	•	•	•	•
Mando multipalanca Liebherr integrado en el asiento (incl. Kick-down, selección de la dirección de marcha)	+	+	+	+	+	+
Llave Liebherr con mando a distancia con función Coming Home / Leaving Home	+	+	+	+	+	+
Pantalla Premium (táctil), con regulación de altura y orientable	•	•	•	•	•	•
Preinstalación Radio	+	+	+	+	+	+
Radio Liebherr "Comfort" (USB/AUX/BLUETOOTH/kit manos libres)	+	+	+	+	+	+
Radio Liebherr "Standard" (USB/AUX)	+	+	+	+	+	+

• = Estándar
+ = Opcional
- = no disponible



Cabina del operador

	L 550	L 556	L 566	L 576	L 580	L 586
Luz rotativa orientable / rígida	+	+	+	+	+	+
Cabina ROPS/FOPS insonorizada	•	•	•	•	•	•
Retorno de cazo mediante tecla integrada en el joystick Liebherr	+	+	+	+	+	+
Limpiaparabrisas y lavaparabrisas	•	•	•	•	•	•
Limpiaparabrisas y lavaparabrisas mediante tecla	+	+	+	+	+	+
Faros traseros sencillos halógenos / LED	+	+	+	+	+	+
Faros traseros dobles LED	+	+	+	+	+	+
Faros delanteros dobles halógenos	•	•	•	•	•	•
Faros delanteros dobles LED	+	+	+	+	+	+
Ventana corrediza izquierda / derecha	•	•	•	•	•	•
Funda para asiento del conductor	+	+	+	+	+	+
Rejilla protectora para luna delantera	+	+	+	+	+	+
Parasol enrollable trasero	+	+	+	+	+	+
Parasol enrollable delantero	•	•	•	•	•	•
Enchufe 12 V	•	•	•	•	•	•
Enchufe USB	•	•	•	•	•	•
Botiquín	+	+	+	+	+	+
Preparación sistema de filtrado del aire de la cabina para ambientes nocivos o sistema de presurización y filtrado de polvo cabina	+	+	+	+	+	+
Espejo gran angular	+	+	+	+	+	+
Mechero	•	•	•	•	•	•
Dirección 2 en 1 – conmutable	+	+	+	+	+	-



Seguridad

	L 550	L 556	L 566	L 576	L 580	L 586
Reconocimiento activo de personas parte trasera incl. asistente de frenado	+	+	+	+	+	+
Cámara de techo para control del espacio delantero (con cámara Liebherr a través de pantalla Liebherr)	+	+	+	+	+	+
Versiones adaptadas para cada país	+	+	+	+	+	+
Dirección de emergencia	•	•	•	•	•	•
Detector de obstáculos para marcha atrás	+	+	+	+	+	+
Alarma de marcha atrás sonora / óptica	+	+	+	+	+	+
Supervisión de área trasera con cámara (con cámara Liebherr a través de pantalla Liebherr)	•	•	•	•	•	•
Skyview 360°	+	+	+	+	+	+

Para información más detallada consulte el folleto "Sistemas de asistencia para cargadoras sobre ruedas" o encontrará aquí:



El Grupo Liebherr



Gran variedad

El Grupo Liebherr es uno de los mayores fabricantes del mundo de maquinaria de obras públicas. Los productos y servicios Liebherr son de alta rentabilidad y de reconocido prestigio en muchos otros sectores industriales tales como frigoríficos y congeladores, equipamientos para la aeronáutica y el transporte ferroviario, máquina-herramienta así como grúas marítimas.

Máximo beneficio para el cliente

En todas las líneas de productos, Liebherr ofrece completas gamas con gran variedad de equipamientos. El desarrollo tecnológico consolidado y la calidad reconocida, garantizan un máximo beneficio al cliente.

Tecnología punta

Para asegurar las exigencias en la calidad de sus productos, Liebherr, como fabricante, otorga la máxima importancia al dominio de las técnicas esenciales. Por ello, los componentes más importantes son de desarrollo y fabricación propia, como p.ej. toda la técnica de accionamiento y control de la maquinaria de obras públicas.

Global e independiente

La empresa familiar Liebherr fue constituida en el año 1949 por Hans Liebherr. En la actualidad se ha convertido en un grupo de 130 empresas de más de 46.000 empleados en los cinco continentes. La casa matriz del Grupo es la sociedad Liebherr-International AG con sede en Bulle/Suiza y cuyos propietarios son exclusivamente miembros de la familia Liebherr.

www.liebherr.com

Liebherr-Werk Bischofshofen GmbH

Postfach 49, A-5500 Bischofshofen

☎ +43 50809 1-0, Fax +43 50809 11385

www.liebherr.com, E-Mail: info.lbh@liebherr.com

www.facebook.com/LiebherrConstruction