



**Válvula de bola tipo 21/21A**

### Características estándar (tamaños de 1/2" - 6")

- Presión nominal hasta de 230 psi (PVC, CPVC, PVDF)
- Sellos de junta tórica dobles en el vástago para mayor protección
- De paso completo, tamaños de 1/2" - 2"
- Capacidad nominal para vacío completo, todos los tamaños
- Bloqueo en dos direcciones, aguas arriba y aguas abajo, que dejan la presión total en el extremo opuesto de la válvula
- Brida superior de montaje totalmente moldeada según ISO para operaciones manuales y accionadas
- Brida superior totalmente moldeada para montar válvulas de forma segura o para montaje en panel
- Los asientos de PTFE con amortiguadores de respaldo elastoméricos aseguran un cierre a prueba un cierre hermético y un bajo par de torsión fijo y, al mismo tiempo, compensan el desgaste
- Diseño tipo True Union para facilitar la instalación o las reparaciones sin expandir el sistema de tubería
- Llave incorporada en la manija para el montaje y desmontaje de la válvula
- Se incluyen dos conjuntos de conectores terminales (socket y rosca) con todas las válvulas de PVC y CPVC en tamaños de 1/2" - 2"
- Los conectores terminales con extremos de rosca de CPVC en tamaños de 1/2" - 1" vienen con anillos de refuerzo hechos de acero inoxidable
- Nuevo diseño de asiento de PTFE: facilita el mantenimiento en el campo, si es necesario
- Canal cónico de junta tórica: ayuda a mantener las juntas tóricas del conector terminal en el cuerpo de válvula durante la instalación
- Caras planas del cuerpo: se agregaron caras planas a ambos lados del cuerpo de válvula en las que se puede usar una llave para evitar que el cuerpo de válvula gire al momento de apretar las tuercas de conexión

### Opciones

- Actuadores eléctricos y neumáticos, así como accesorios
- Extensiones de vástago
- Tuerca de accionamiento cuadrada de 2" o tuerca "T".
- Manijas con seguro
- Interruptores de límite
- Bola venteadada

### Especificaciones

**Tamaños:** 1/2" - 6"  
**Modelos:** PVC y CPVC: Socket, de rosca y con brida (ANSI) PP y PVDF: Socket IPS y métrico (DIN), de rosca, a tope y con brida (ANSI)  
**Cuerpos:** PVC, CPVC, PP y PVDF  
**Asientos:** PTFE reforzado con EPDM o FKM  
**Sellos:** EPDM o FKM o AFLAS®‡

**Modelos de PVC/EPDM/FKM, tamaños de 1/2" - 4"**  
**Certificación NSF-61**

‡ Marca comercial of Asahi Glass Co., Ltd.

### Lista de PIEZAS (tamaños de 1/2" - 2")

PIEZAS			
N.º	DESCRIPCIÓN	PZS.	MATERIAL
1	Cuerpo	1	PVC, CPVC, PP, PVDF
2	Bola	1	PVC, CPVC, PP, PVDF
3	Portador	1	PVC, CPVC, PP, PVDF
4	Conector terminal	2	PVC, CPVC, PP, PVDF
5	Tuerca de conexión	2	PVC, CPVC, PP, PVDF
6	Vástago	1	PVC, CPVC, PP, PVDF
7	Asiento	2	PTFE
8	Junta tórica (A)	2	EPDM, FKM, otros
9	Junta tórica (B)	1	EPDM, FKM, otros
10	Junta tórica (C)	2	EPDM, FKM, otros
11	Junta tórica (D)	1	EPDM, FKM, otros
12	Junta tórica (E)	1	EPDM, FKM, otros
13	Anillo de parada*	2	PVDF
14	Manija	1	ABS
4a	Anillo**	2	Acero inoxidable 304

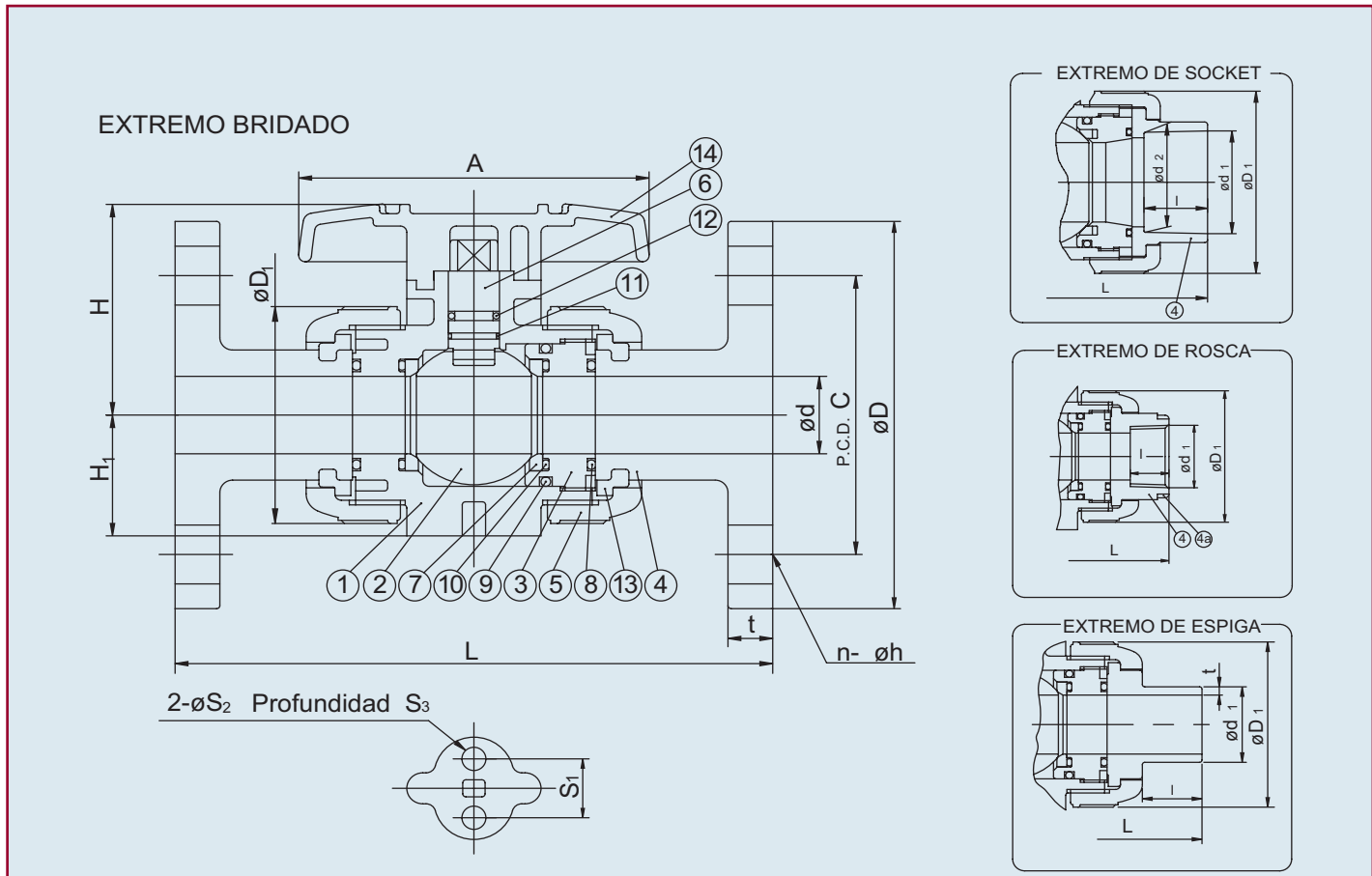
\* Se usa para extremo bridado.

\*\* Se usa para cuerpo de CPVC, extremo de rosca, de 1/2" - 1".



# Tipo 21/21A

# Válvulas de bola



Dimensiones (tamaños de 1/2" - 2") (pulg.)

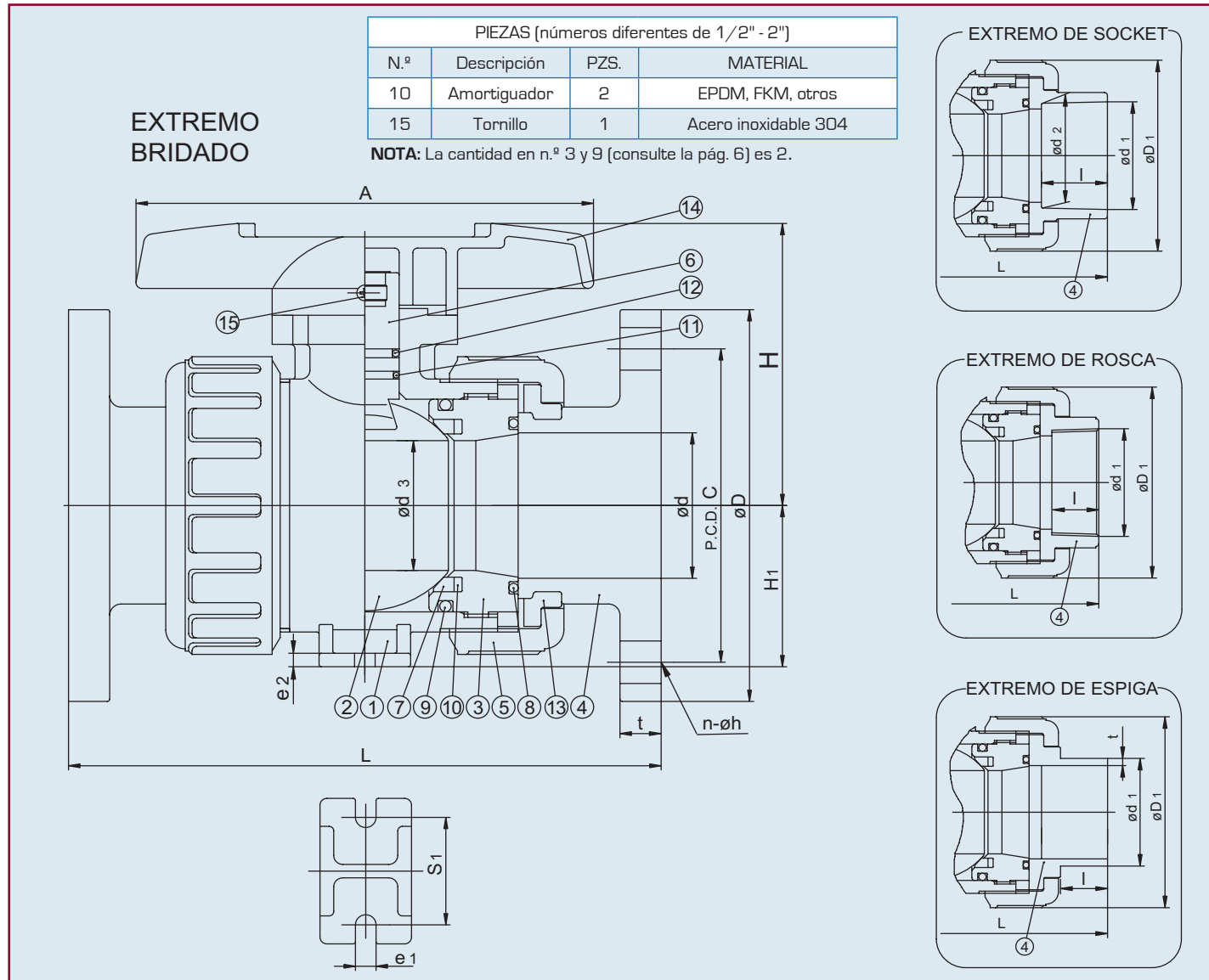
TAMAÑO NOMINAL		BRIDADA							SOCKET										
		ANSI CLASE 150							PVC, CPVC			PP, PVDF (DIN)			PP, PVDF (IPS)				
		d	D	C	n	h	L	t	ASTM SCH 80			DIN 16962			d1	l	L		
PULGADAS	mm							d1	d2	l	L	d1	d2	l	L	d1	l	L	
1/2	15	0.59	3.50	2.38	4	0.62	5.63	0.47	0.848	0.836	0.875	4.45	0.768	0.760	0.57	3.90	0.83	0.87	4.45
3/4	20	0.79	3.88	2.75	4	0.62	6.77	0.55	1.058	1.046	1.000	5.08	0.965	0.957	0.63	4.45	1.03	1.00	5.08
1	25	0.98	4.25	3.12	4	0.62	7.36	0.55	1.325	1.310	1.125	5.75	1.240	1.232	0.71	4.84	1.30	1.13	5.75
1 1/4	32	1.26	4.62	3.50	4	0.62	7.48	0.63	1.670	1.655	1.250	6.46	1.553	1.543	0.81	5.47	1.65	1.25	6.46
1 1/2	40	1.57	5.00	3.88	4	0.62	8.35	0.63	1.912	1.894	1.375	7.24	1.947	1.937	0.93	5.87	1.89	1.37	7.24
2	50	2.01	6.00	4.75	4	0.75	9.21	0.63	2.387	2.369	1.500	8.23	2.461	2.445	1.08	6.93	2.36	1.50	8.23

TAMAÑO NOMINAL		ROSCA			ESPIGA (EXTREMO A TOPE)												
					PP, PVDF												
					DIN 3442		PP	PVDF									
PULGADAS	mm	d1	l	L	d1	l	t	t	L	D1	H	H1	A	S1	S2	S3	
1/2	15	NPT de 1/2 - 14		0.59	4.02	0.787	0.728	0.098	0.075	4.882	1.89	2.03	1.14	3.62	0.75	0.29	0.43
3/4	20	NPT de 3/4 - 14		0.67	4.72	0.984	0.866	0.106	0.075	5.669	2.36	2.34	1.38	3.94	0.75	0.29	0.43
1	25	NPT de 1 - 11 1/2		0.79	5.16	1.260	0.886	0.118	0.094	6.063	2.76	2.68	1.54	4.33	0.75	0.29	0.43
1 1/4	32	NPT de 1 1/4 - 11 1/2		0.87	5.91	1.575	1.024	0.146	0.094	6.850	3.23	3.17	1.85	4.76	1.18	0.35	0.59
1 1/2	40	NPT de 1 1/2 - 11 1/2		0.98	6.42	1.968	1.260	0.181	0.118	7.638	3.94	3.50	2.17	5.16	1.18	0.35	0.59
2	50	NPT de 2 - 11 1/2		1.10	7.76	2.480	1.417	0.228	0.118	8.819	4.96	4.04	2.60	6.26	1.18	0.35	0.59

Nota: La forma y apariencia del ensamblaje difiere un poco con el tamaño nominal comparado a este diagrama.

# Tipo 21/21A

# Válvulas de bola



**Dimensiones (tamaños de 2 1/2" - 4") (pulg.) Para el tamaño 6", consulte con la fá-**

TAMAÑO NOMINAL	PULGADAS	mm	BRIDADA								SOCKET													
			ANSI CLASE 150								PVC, CPVC				PP, PVDF (DIN)			PP, PVDF (IPS)						
			L				ASTM SCH 80				DIN 16962		PP	PVDF			PP	PVDF						
			d	D	C	n	h	PVC CPVC	PP	PVDF	t	d1	d2	l	L	d1	d2	l	L	L	d1	l	L	L
2 1/2	65	65	2.56	7.0	5.5	4	0.75	10.20	10.12	10.08	0.71	2.889	2.868	1.750	9.45	2.923	2.911	1.22	8.07	8.03	2.88	1.752	9.37	9.33
3	80	80	3.07	7.5	6.0	4	0.75	12.05	12.07	11.89	0.71	3.516	3.492	1.875	11.14	3.512	3.498	1.40	9.92	9.80	3.48	1.874	11.10	10.28
4	100	100	3.94	9.0	7.5	8	0.75	14.72	14.72	14.53	0.71	4.518	4.491	2.000	13.89	4.293	4.278	1.63	12.28	12.09	4.48	2.252	14.37	14.13

TAMAÑO NOMINAL	PULGADAS	mm	ROSCA				ESPIGA (EXTREMO A TOPE)																	
			L				PP, PVDF																	
			PVC CPVC	PP	PVDF	DIN 3442	PP	PVDF	PP	PVDF	d3	D1	H	H1	A	e1	e2	S1						
			d1	l					d1	l	t	t	L	L										
2 1/2	65	65	NPT de 2 1/2 - 8	1.26	8.46	8.39	8.35	2.953	1.496	0.272	0.142	9.648	9.606	2.28	5.24	4.96	2.83	7.87	0.35	0.24	1.89			
3	80	80	NPT de 3 - 8	1.38	10.43	10.39	10.28	3.543	1.496	0.323	0.169	11.654	11.535	2.70	5.98	5.51	3.35	9.45	0.43	0.28	2.17			
4	100	100	NPT de 4 - 8	1.77	14.25	14.25	14.06	4.331	1.752	0.394	0.209	13.978	13.779	3.54	8.27	7.01	4.33	11.81	0.43	0.31	2.56			

**Nota:** La forma y apariencia del ensamblaje difiere un poco con el tamaño nominal comparado a este diagrama.



# Tipo 21/21A

# Válvulas de bola

## Presión vs. temperatura (psi, agua, sin impacto)

TAMAÑO NOMINAL		PVC				CPVC						PP				PVDF				
		30 °F 70 °F	71 °F 105 °F	106 °F 120 °F	121 °F 140 °F	30 °F 70 °F	71 °F 105 °F	106 °F 120 °F	121 °F 140 °F	141 °F 175 °F	176 °F 195 °F	-5 °F 85 °F	86 °F 120 °F	121 °F 140 °F	141 °F 175 °F	-5 °F 70 °F	71 °F 105 °F	106 °F 140 °F	141 °F 175 °F	176 °F 210 °F
PULGADAS	mm																			
1/2-2	15-50	230	170	150	30	230	170	150	120	75	55	150	110	90	55	230	185	150	115	85
2 1/2	65	230	170	150	N.C.	230	170	150	120	75	55	150	95	70	40	230	185	150	115	85
3	80	230	170	150	N.C.	230	170	150	85	55	40	150	95	70	40	230	185	150	100	70
4-6	100-150	150	150	150	N.C.	150	150	150	85	55	40	150	95	70	40	150	150	150	100	70

## Ejemplo de especificación

Todas las válvulas de bola tipo 21/21A, tamaños de 1/2" a 4", tienen un diseño tipo True Union con capacidad de bloqueo en dos vías. Todas las juntas tóricas son de EPDM o FKM con asientos de PTFE. Los asientos de PTFE tienen un amortiguador de respaldo elastomérico del mismo material que los sellos de la válvula. El vástago tiene juntas tóricas dobles y el diseño es a prueba de explosiones. La manija de la válvula sirve como herramienta de apriete y de desmontaje del portador. La brida de montaje superior según ISO está moldeada integralmente en el cuerpo de válvula para el accionamiento. El PVC cumple con la clasificación de Célula 12454A conforme a ASTM D1784, el CPVC cumple con clasificación de Célula 23567-A conforme a ASTM D1784, el PP cumple con la clasificación de Célula PPO210B67272 conforme a ASTM D4101 y el PVDF cumple con la clasificación de Célula Tipo II conforme a ASTM D3222. Las válvulas de bola, excepto las de PP, tienen capacidad nominal de presión de 230 psi para tamaños de 1/2" a 3" y de 150 psi para los tamaños de 4" (150 psi para PP, todos los tamaños) a 70 °F. Las válvulas de bola tipo 21/21A tienen una garantía de dos años, como las fabrica Asahi/America, Inc.

## Valores de Cv Peso (lb)

TAMAÑO NOMINAL		Cv	TAMAÑO NOMINAL		SOCKET		BRIDADA
PULGADAS	mm		PULGADAS	mm	ROSCA		
1/2	15	14	1/2	15	0.44		1.10
3/4	20	29	3/4	20	0.66		1.54
1	25	47	1	25	1.1		2.70
1 1/4	32	72	1-1/4	32	1.54		3.30
1 1/2	40	155	1-1/2	40	2.64		4.40
2	50	190	2	50	4.4		8.15
2 1/2	65	365	2-1/2	65	6.17		8.80
3	80	410	3	80	9.7		13.00
4	100	680	4	100	24.00		26.67

## Precaución

- Nunca retire la válvula de la tubería bajo presión.
- Siempre utilice guantes y gafas de seguridad.
- Observe si hay fluido atrapado en la válvula. Es seguro cerrar la válvula antes de quitarla de la tubería.

## Precaución

- No utilice válvulas de bola en donde los fluidos tengan partículas suspendidas. Utilice las siguientes válvulas:
  - Válvulas de mariposa: el disco de PVDF es el más resistente a la abrasión. Asegúrese de considerar la compatibilidad química.
  - Válvulas de diafragma: el diafragma elastomérico está diseñado para manejar partículas suspendidas.
- Los fluidos volátiles como el hipoclorito de sodio (NaClO) y el peróxido de hidrógeno (H<sub>2</sub>O<sub>2</sub>) podrían quedar atrapados y gasificarse dentro de la válvula. Podemos proporcionarle una válvula de bola tipo 21 con una bola ventilada para aliviar la presión acumulada dentro de la bola venteadada.

## Resolución de problemas

### ¿Qué sucede si el fluido sigue fluyendo cuando la válvula está cerrada?

1. El portador no está apretado correctamente. Apriételo.
2. El asiento de PTFE está dañado o desgastado. Reemplace el asiento.
3. Hay material extraño atrapado entre la bola y el asiento de PTFE. Retire el material y límpiela.
4. La bola está dañada o desgastada. Cambie la bola.

### ¿Qué sucede si hay una fuga de fluido hacia el exterior de la válvula?

1. La tuerca de conexión no está apretada correctamente. Vuelva a apretarla.
2. El portador no está apretado correctamente. Enrósquelo con firmeza.
3. El portador, o la junta tórica frontal, está dañado o desgastado, o no se instaló. Reemplace la junta tórica.

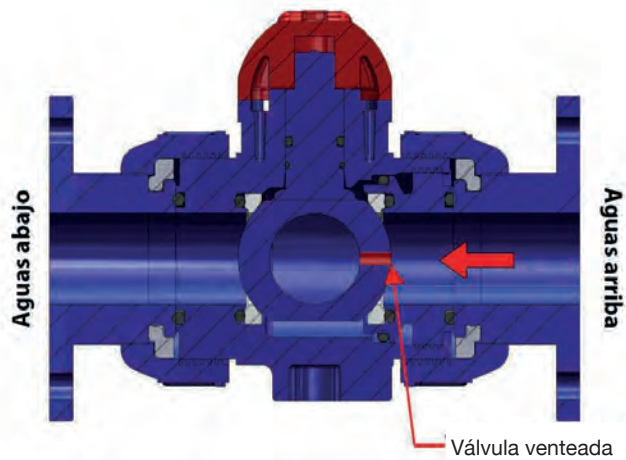
### ¿Qué sucede si la manija no gira suavemente?

1. Se ha formado material extraño en la bola o en el asiento. Limpie los dos.
2. Piezas internas afectadas químicamente o hinchadas. Consulte la tabla de resistencia química de Asahi/America para conocer la compatibilidad. Reemplace las piezas que sea necesario.
3. Se apretó excesivamente el portador. Vuelva a apretarlos adecuadamente.

### ¿Qué sucede si la manija gira con demasiada libertad?

1. El vástago está dañado. Reemplace el vástago.
2. La manija no está bien conectada con el vástago. Desmóntela y vuelva a conectarla. Inspeccione.
3. La parte conectora del vástago, y/o la bola, está dañada. Cambie el vástago y/o la bola.

## Tipo 21/21a Válvulas de bola para uso con hipoclorito de sodio



La válvula de bola tipo 21/21a puede estar equipada de fábrica con un orificio de ventilación de 1/8" para aplicaciones con hipoclorito de sodio.

Cuando se cierra una válvula de bola, el fluido queda atrapado en la cavidad de la bola. Si la válvula no se opera con frecuencia, este fluido atrapado comienza a envejecer y a descomponerse. A medida que se descompone el hipoclorito de sodio, comienza a emanar gas. Esto puede crear presión en la cavidad de la bola, lo que puede producir fallas en la válvula y puede representar un riesgo para la seguridad. Mediante la perforación de un orificio de ventilación, el fluido que habría quedado atrapado se mantiene ahora por el fluido de proceso aguas arriba cuando la válvula está en posición cerrada. Esta modificación proporciona una mayor vida útil de la válvula y una operación más segura.

### Características estándar

- Válvula fabricada de PVC o CPVC
- Sellos de junta tórica de FKM
- La configuración bridada elimina todas las juntas cementadas
- De forma alternativa, la válvula puede equiparse con conectores terminales Chem Proline® para uso en la tubería recomendada por Asahi/America para aplicaciones con hipoclorito de sodio; consulte al área de ventas o ingeniería para más información acerca de los sistemas de tuberías Chem Proline®
- Soporta una concentración de hipoclorito de sodio hasta del 20 %

### Especificaciones

**Tamaños:** 1/2" - 4"  
**Modelos:** PVC y CPVC; Socket, de rosca  
**Cuerpos:** y con brida (ANSI)  
**Asientos:** PVC, CPVC  
**Sellos:** PTFE reforzado con FKM  
FKM

**Modelos de PVC/FKM, tamaños de 1/2" - 4"**  
**Certificación NSF-61**

### Especificación de muestra

Todas las válvulas de bola tipo 21/21a para uso con hipoclorito de sodio en concentraciones hasta del 20 %, de 1/2" a 4", estarán hechas de PVC o CPVC y tendrán un diseño tipo True Union con capacidad de bloqueo de dos vías. Todas las juntas tóricas son de FKM con asientos de PTFE. Los asientos de PTFE tienen amortiguador de respaldo elastoméricos de FKM. El vástago tiene sellos de junta tórica dobles y un diseño a prueba de explosiones. Es necesario que el fabricante haya perforado un orificio de ventilación de 1/8" y quitado las rebabas. La válvula está instalada con el orificio de ventilación en el lado aguas arriba del sistema para mantener el líquido dentro de la cavidad del fluido de la bola. Se coloca una flecha direccional de flujo en el cuerpo de válvula para indicar el flujo. La manija de la válvula sirve como herramienta de apriete y de desmontaje del portador. La brida de montaje superior, que cumple con ISO-5211, está moldeada integralmente en el cuerpo de válvula para el montaje de actuadores. El PVC cumple con la clasificación de Célula 12454A conforme a ASTM D1784 y el CPVC cumple con la clasificación de Célula 23567A conforme a ASTM D1784. Las válvulas de bola tienen capacidad nominal de presión de 230 psi para los tamaños de 1/2" a 3" y de 150 psi para los tamaños de 4" a 70 °F. Las válvulas de bola tipo 21 tienen una garantía de dos años, como las fabrica Asahi/America, Inc.





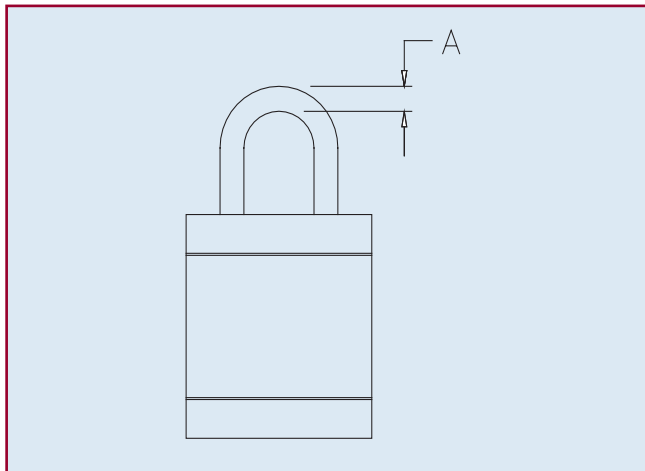
**Manija de bloqueo tipo 21**

**Características estándar (tamaños de 1/2" - 4")**

- La nueva manija asegurable con candado sustituye directamente la manija estándar de la válvula
- 1/2" - 2": no se necesita ninguna herramienta para la instalación
- 2 1/2" - 4": se necesita un destornillador Phillips
- Permite limitar el uso no autorizado de la válvula
- Permite la indicación visual de posición
- La activación mediante gatillo permite una operación sin problemas
- Se vende como kit con instrucciones para una fácil instalación en campo
- La manija funciona como herramienta de desmontaje del portador y como manija estándar

**Diámetros del arco del candado (máx.) (Unidad: pulgada)**

Tamaño de la válvula	A
1/2 - 1	0.20
1 1/4 - 2	0.24
2 1/2 - 4	0.28



**Especificaciones**

**Tamaños:** 1/2" - 4"  
**Modelos:** 9 manijas individuales por cada tamaño de válvula

**No se incluye el candado**

**Lista de piezas (tamaños de 1/2" - 4")**

PIEZAS			
N.º	DESCRIPCIÓN	PZS.	MATERIAL
1B	Gatillo	1	PPG
1A	Manija de bloqueo	1	ABS

