

**Línea de Accesorios**

**COMPLEMENTOS**

## Poleas Fijas de 0,5T hasta 50T



MODELO: PWDU1000

Capacidad: 1.000 kg

Diámetro de la Polea: Ø125 mm



MODELO: PVPF250

Capacidad: 5.000 kg

Diámetro de la Polea: Ø250 mm



MODELO: PVPF700

Capacidad: 50.000 kg

Diámetro de la Polea: Ø700 mm

## Poleas simples: 2T a 50T , dobles: 16T a 32T y triples: 16T a 40T



MODELO: PWPS30T

Capacidad: 30.000 kg

Diámetro de la Polea: Ø500 mm



MODELO: PWHQGL232

Capacidad: 32.000 kg

Diámetro de la Polea: Ø355 mm



MODELO: PWHQGL340

Capacidad: 40.000 kg

Diámetro de la Polea: Ø280 mm

## Pastecas de hasta 6 poleas



MODELO: PWHQD450

Capacidad: 50.000 kg

Diámetro de la Polea: Ø315 mm



MODELO: PWHQD580

Capacidad: 80.000 kg

Diámetro de la Polea: Ø355 mm



MODELO: PWHQD6100

Capacidad: 100.000 kg

Diámetro de la Polea: Ø355 mm

## Eslingas de arrastre serie PWLD



MODELO: PWLD016A

6cm x 9 Metros 8.000kg



MODELO: PWLD016C

7.5cm x 3 Metros 12.000 kg



MODELO: PWLD016B

5cm X 20 Metros 5.000KG

## Eslingas Planas de izaje serie PWWF



MODELO: PWWF10T3M



MODELO: PWWF8T3M



MODELO: PWWF6T6M

Item No. 5 / Artículo 5	Working load limit/ Limite Carga de Trabajo	Width / Ancho			Color	Working Load at Different Model / Carga de trabajo en Diferentes Modelos					Standard / Estandar: EN1492-1
		5:1	6:1	7:1		Straight / Vertical	Basket Lift / En U	7°-45°	Choker Hitch / Enlazada	45°-60°	
											
<b>PWWF</b>	2204 lb / 1000 kg	0.98 in / 25 mm	1.18 in / 30 mm	Violet / Violeta	2204 lb / 1000 kg	4409 lb / 2000 kg	30864 lb / 1400 kg	1763 lb / 800 kg	2204 lb / 1000 kg		
	4409 lb / 2000 kg	1.96 in / 50 mm	2.36 in / 60 mm	Green / Verde	4409 lb / 2000 kg	8818 lb / 4000 kg	6172 lb / 2800 kg	3527 lb / 1600 kg	4409 lb / 2000 kg		
	6613 lb / 3000 kg	2.95 in / 75 mm	3.54 in / 90 mm	Yellow / Amarillo	6613 lb / 3000 kg	13227 lb / 6000 kg	9259 lb / 4200 kg	5291 lb / 2400 kg	6613 lb / 3000 kg		
	8818 lb / 4000 kg	3.93 in / 100 mm	4.72 in / 120 mm	Grey / Gris	8818 lb / 4000 kg	17636 lb / 8000 kg	12345 lb / 5600 kg	7054 lb / 3200 kg	8818 lb / 4000 kg		
	11023 lb / 5000 kg	4.92 / 125 mm	5.90 in / 150 mm	Red / Rojo	11023 lb / 5000 kg	22046 lb / 10000 kg	15432 lb / 7000 kg	8818 lb / 4000 kg	11023 lb / 5000 kg		
	13227 lb / 6000 kg	5.90 in / 150 mm	7.08 in / 180 mm	Brown / Marrón	13227 lb / 6000 kg	26455 lb / 12000 kg	18518 lb / 8400 kg	10582 lb / 4800 kg	13227 lb / 6000 kg		
	17636 lb / 8000 kg	7.87 in / 200 mm	9.44 in / 240 mm	Blue / Azul	17636 lb / 8000 kg	35273 lb / 16000 kg	24691 lb / 11200 kg	14109 lb / 6400 kg	17636 lb / 8000 kg		
	22046 lb / 10000 kg	9.84 in / 250 mm			22046 lb / 10000 kg	44092 lb / 20000 kg	30864 lb / 14000 kg	17636 lb / 8000 kg	22046 lb / 10000 kg		
	26455 lb / 12000 kg	11.8 in / 300 mm		Orange / Naranja	26455 lb / 12000 kg	52910 lb / 24000 kg	37037 lb / 16800 kg	21164 lb / 9600 kg	26455 lb / 12000 kg		

## Eslingas Redondas de izaje serie PWR




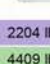
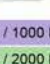


MODELO: PWR10T3M



MODELO: PWR4T3M



MODELO: PWR4T6M

Item No. 5 / Artículo 5	Working load limit/ Limite Carga de Trabajo	Width/Ancho	Color	Working Load at Different Model / Carga de trabajo en Diferentes Modelos					Standard / Estandar: EN1492-1
		7:1		Straight / Vertical	Basket Lift / En "U"	7°-45°	Choker Hitch / Enlazada	45°-60°	
									
<b>PWR</b>	2204 lb / 1000 kg	1.77 in / 45 mm	Violet / Violeta	2204 lb / 1000 kg	4409 lb / 2000 kg	30864 lb / 1400 kg	1763 lb / 800 kg	2204 lb / 1000 kg	
	4409 lb / 2000 kg	1.85 in / 47 mm	Green / Verde	4409 lb / 2000 kg	8818 lb / 4000 kg	6172 lb / 2800 kg	3527 lb / 1600 kg	4409 lb / 2000 kg	
	6613 lb / 3000 kg	2.28 in / 58 mm	Yellow / Amarillo	6613 lb / 3000 kg	13227 lb / 6000 kg	9259 lb / 4200 kg	5291 lb / 2400 kg	6613 lb / 3000 kg	
	8818 lb / 4000 kg	2.83 in / 72 mm	Grey / Gris	8818 lb / 4000 kg	17636 lb / 8000 kg	12345 lb / 5600 kg	7054 lb / 3200 kg	8818 lb / 4000 kg	
	11023 lb / 5000 kg	3.26 in / 83 mm	Red / Rojo	11023 lb / 5000 kg	22046 lb / 10000 kg	15432 lb / 7000 kg	8818 lb / 4000 kg	11023 lb / 5000 kg	
	13227 lb / 6000 kg	3.54 in / 90 mm	Brown / Marrón	13227 lb / 6000 kg	26455 lb / 12000 kg	18518 lb / 8400 kg	10582 lb / 4800 kg	13227 lb / 6000 kg	
	17636 lb / 8000 kg	4.01 in / 102 mm	Blue / Azul	17636 lb / 8000 kg	35273 lb / 16000 kg	24691 lb / 11200 kg	14109 lb / 6400 kg	17636 lb / 8000 kg	
	22046 lb / 10000 kg			22046 lb / 10000 kg	44092 lb / 20000 kg	30864 lb / 14000 kg	17636 lb / 8000 kg	22046 lb / 10000 kg	
	26455 lb / 12000 kg	4.56 in / 116 mm	Orange / Naranja	26455 lb / 12000 kg	52910 lb / 24000 kg	37037 lb / 16800 kg	21164 lb / 9600 kg	26455 lb / 12000 kg	

## G80



## G100



### Medidas

6,3x19 mm

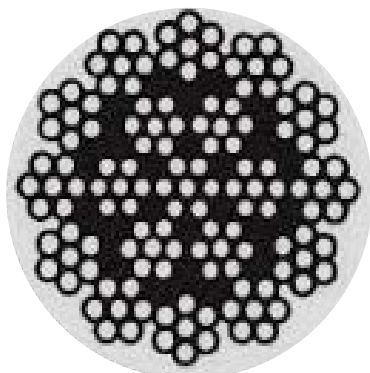
7,1x21 mm

11,2x34 mm

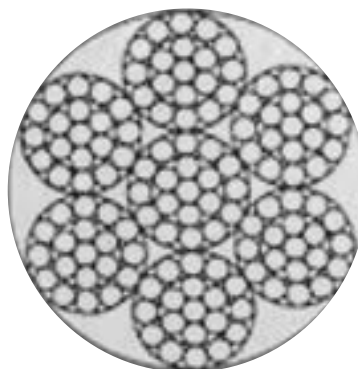
\* Se realizan medidas personalizadas a petición del cliente

## Cable de Acero Galvanizados

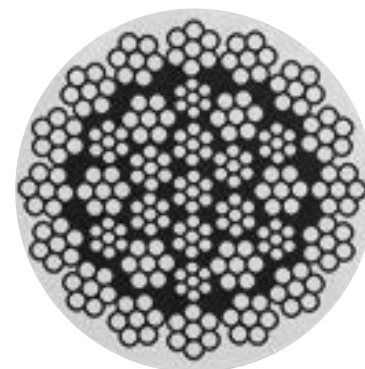
### Metricos



### Imperial



### Antigiratorio



## Cables Sintéticos



MODELO: PWSY3713

8 mm x 26 metros 6.100 kg

MODELO: PWSY3715

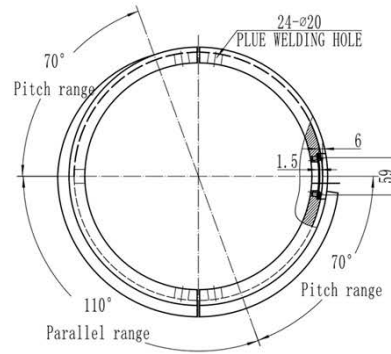
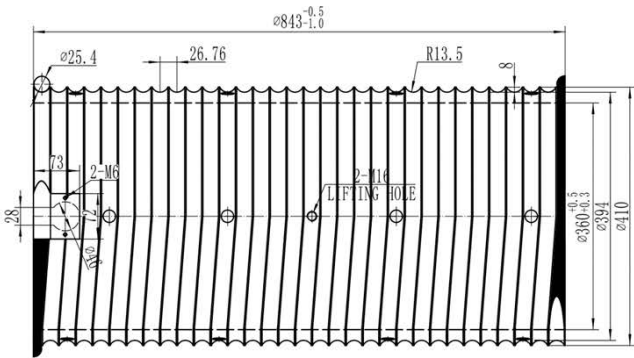
13 mm x 30 metros 14.200 kg

MODELO: PWSY3716

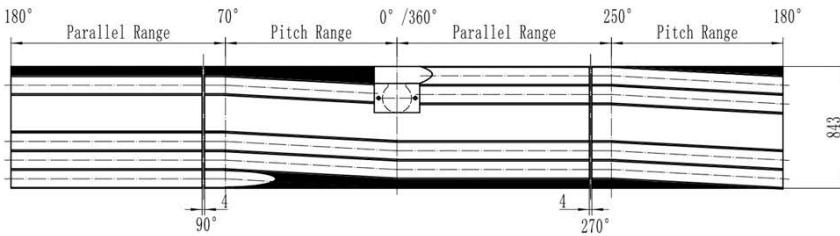
16 mm x 30 metros 21.000 kg

Contamos con una gran variedad de medidas en nuestros cables de acero y sintéticos de igual manera se realizarán encargos personalizadas a petición del cliente.

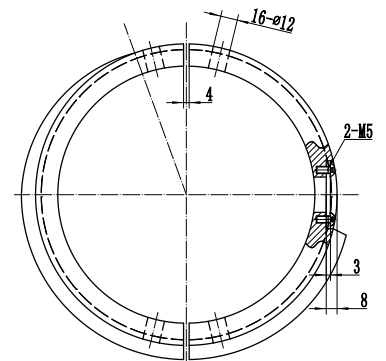
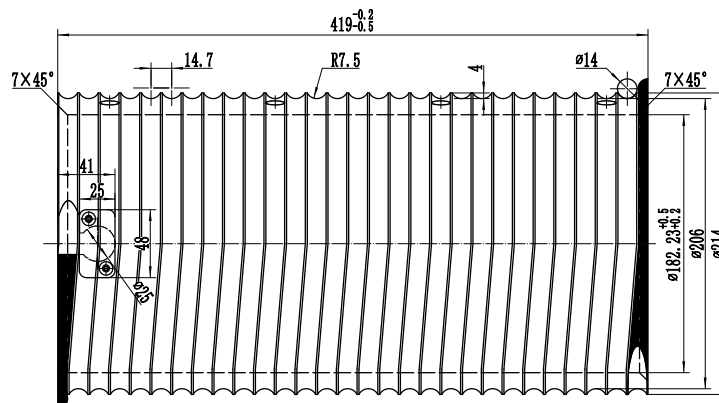
Para más información ingresar a la página web [www.prowinch.cl](http://www.prowinch.cl) o comunicarse directamente al +56 43 2237344



<b>Model/Modelo</b>	PWK12600-DSL-CO
<b>Material</b>	Q355B
<b>Wire Rope Diameter</b>	25,4 mm



<b>Model/Modelo</b>	PWG23700-DSL-CO
<b>Material</b>	Q355B
<b>Wire Rope Diameter</b>	25,4 mm



<b>Model/Modelo</b>	PWK4300-DSL-CO
<b>Material</b>	Q355B
<b>Wire Rope Diameter</b>	14,2 mm



**Micro Limit Switch  
V-156-1C25 Long Hinge  
Roller Lever AC DC 1.5A**

MODELO: PW-V-156-1C25



**Rotary Crane Limit  
Switch - Cross Type -  
2 Stages in each  
Direction**

MODELO: PW-CTLS2X2



**Limit Switch for  
PWRM5 series**

MODELO: PWRM5-LSW



**Limit Switch 3A/240v  
IP65 XCKN2121P20C  
Telemecanique**

MODELO: PW-XCKN2121P20C



**Limit Switch Carro  
5A/250V  
Telemecanique**

MODELO: PW-XCE145



**Limit Switch 5A/250v  
IP65 XCE-110  
Telemecanique**

MODELO: PW-XCE-110



**Limitador Magnetico  
Schmersal BN 20-11RZ**

MODELO: PW-BN2011RZ



**Limitador de Tecla a Cadena  
PWR Series**

MODELO: PWR-LSW



## Termómetro Digital -10~80°C

MODELO: PWTMCF502



## Marcador Digital RPM / Presión de Aceite / Temperatura / Voltaje Bateria / Horómetro

MODELO: GM50H



## Voltmetro, Amperímetro y medidor de Frecuencia digital Max. 600V 100A 100HZ

MODELO: PWDHC3PB



## Termómetro -40~120° 24V

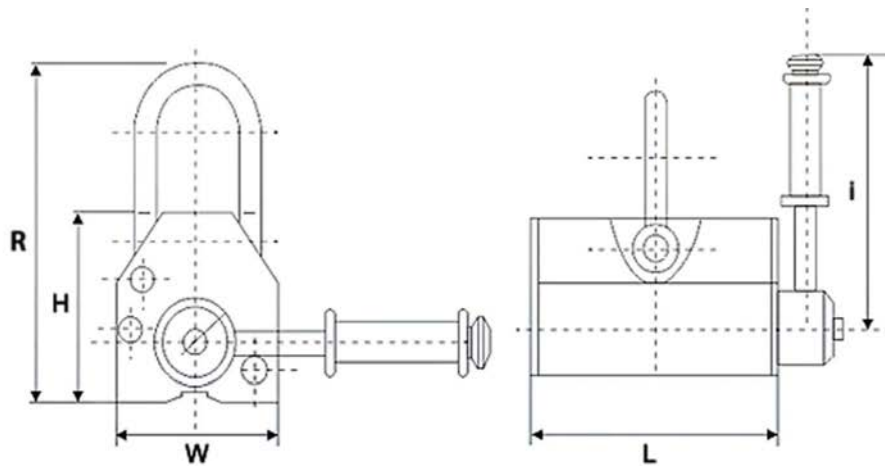
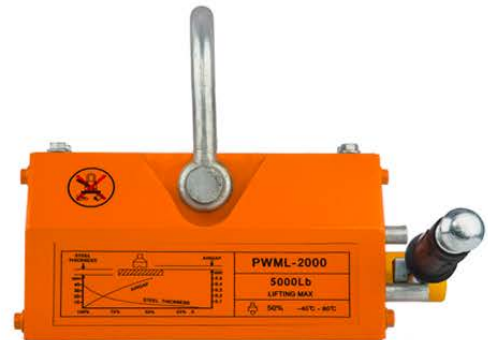
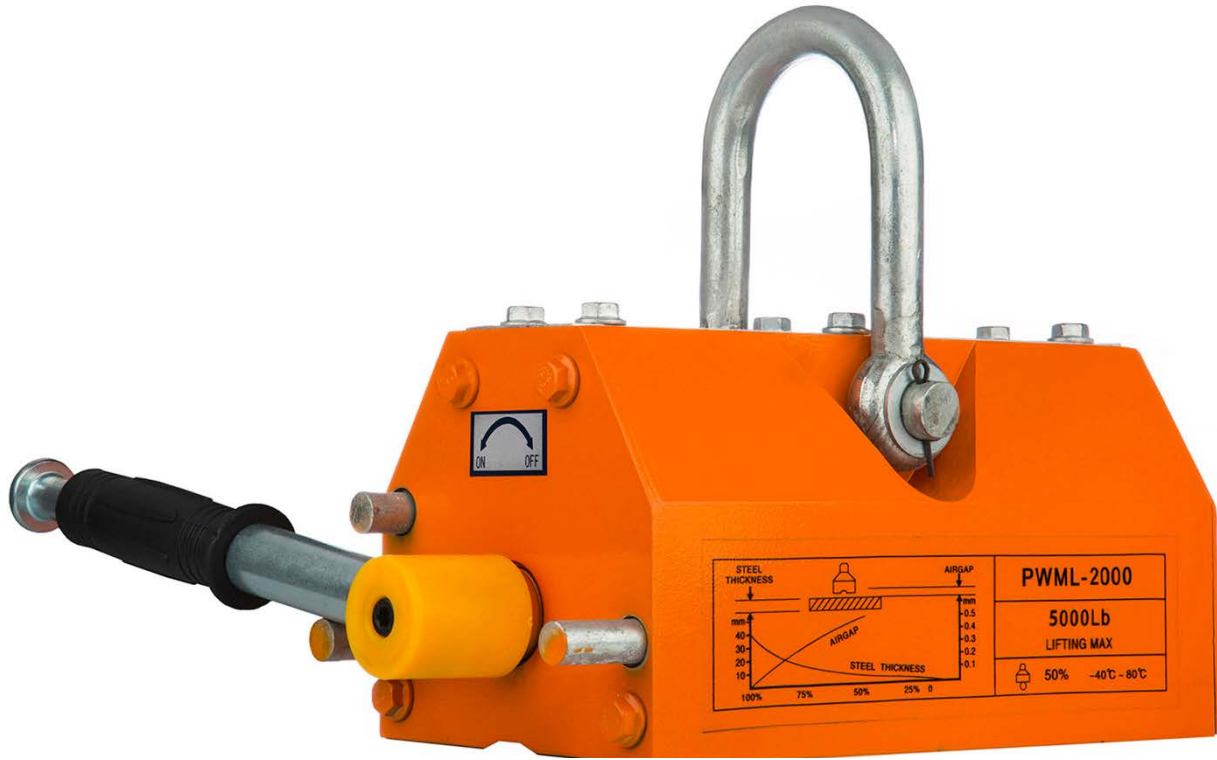
MODELO: JDP-20



## Medidor Digital multifuncional trifásico para corriente y prueba de voltaje

MODELO: GV57





Model/Modelo	PWML100	PWML400	PWML600	PWML1000	PWML2000	PWML3000	PWML4000	PWML5000
L	4 in / 90 mm	6 in / 160 mm	9 in / 220 mm	10 in / 260 mm	13 in / 340 mm	17 in / 420 mm	19 in / 480 mm	23 in / 580 mm
W	3 in / 63.5 mm	4 in / 95 mm	5 in / 115 mm	6 in / 145 mm	6 in / 160 mm	7 in / 185 mm	8 in / 200 mm	12 in / 300 mm
H	3 in / 68 mm	7 in / 180 mm	5 in / 125 mm	6 in / 145 mm	6 in / 165 mm	7 in / 185 mm	8 in / 200 mm	12 in / 300 mm
R	6 in / 145 mm	8 in / 210 mm	9 in / 230 mm	11 in / 280 mm	16 in / 410 mm	20 in / 510 mm		26 in / 650 mm

Magnet Activation  
Activación del magneto

Locking ON/OFF Handle  
Palanca ON/OFF



## Mordazas Eleva Tambores 200 litros 1 Tonelada

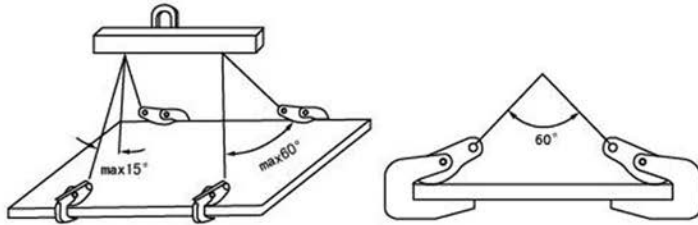
MODELO: PWSL1000

## Tenaza Elevadora de tambores de 200 litros y 600 kilos

MODELO: PWYQC600



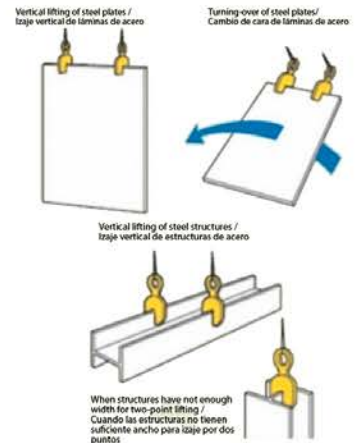
## Mordazas para Izaje



Model/Modelo	PWPPD1T	PWPPD3T
Jaw Opening	0-1.2 in / 0-30 mm	0-1.8 in / 0-45 mm
Apertura de Mordaza		

## Mordazas para Izaje Vertical

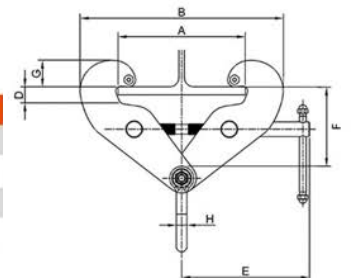
Code / Código		PWCD1T	PWCD3T
Capacity	lb	2205	7055
Capacidad	Kg	1000	3200
Jaw Opening	in	0~0,8	0~1,2
Apertura de Mordaza	mm	0~20	0~30
Net Weight	lb	11	33
Peso Neto	Kg	5	15
Warranty: 3 Years Included			
Garantía: 3 años Incluida			



## Abrazaderas de Vigas

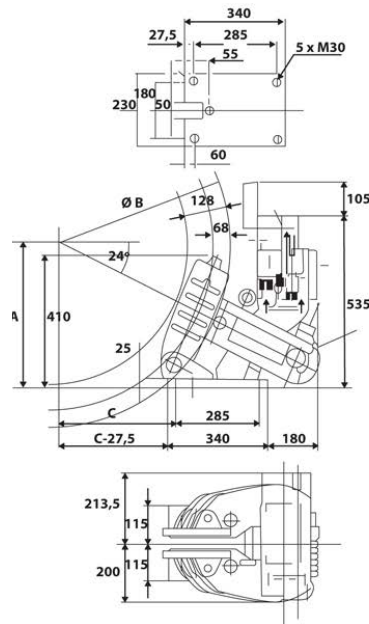


Model/Modelo	PWCBA3T	PWCBA5T	PWCBA10T
A	12.6 in / 320 mm	12.2 in / 310 mm	12.6 in / 320 mm
B	9.1 - 17.9 in / 232 - 455 mm	9.5 - 17.5 in / 242 - 445 mm	10.6 - 18.9 in / 268 - 480 mm
E	10 in / 255 mm		10.8 in / 275 mm
F	7.1 - 8.9 in / 180 - 225 mm		6.9 - 8.7 in / 175 - 220 mm



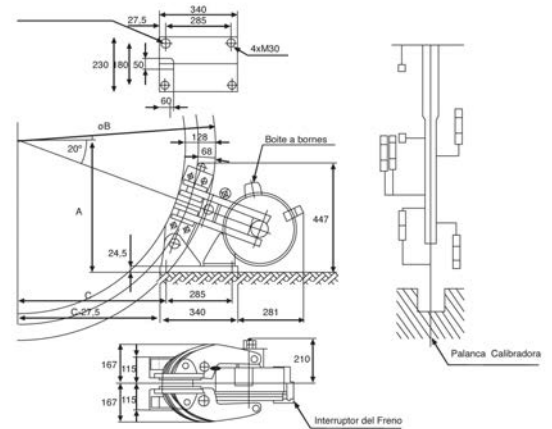
## Freno Disco de Seguridad 147000 N

MODELO: PWST3SHCI



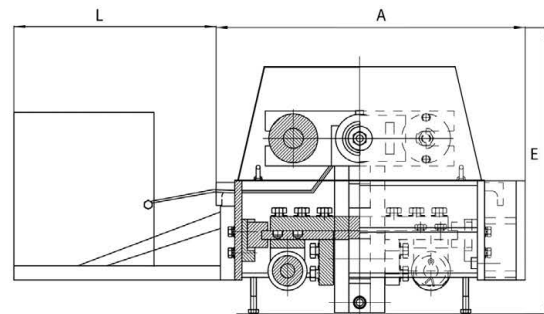
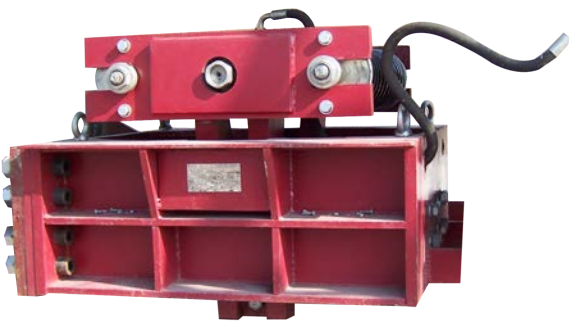
## Freno Disco de Seguridad 35000 N

MODELO: PW1SE



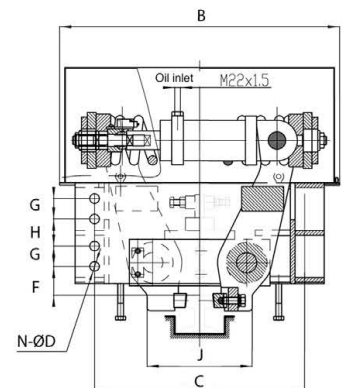
## Freno de Seguridad para Riel 400 KN

MODELO: PWYJGQ40



DIMENSIONS TABLE

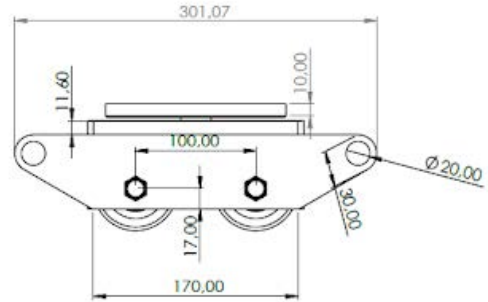
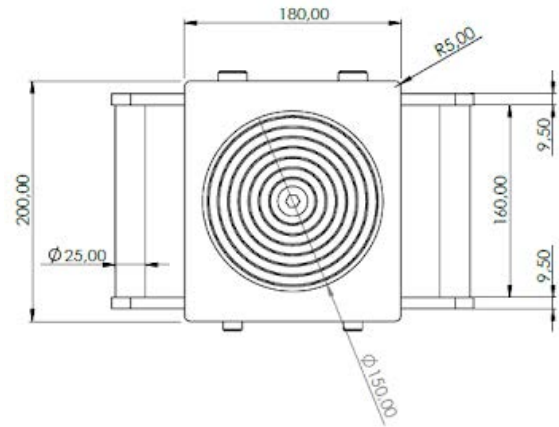
KN	A	B	C	N - Ø D	E	F	G	H	J	L
160	820	870	630	6 - Ø 26	790	110	80	80	>310	650
200	820	870	630	8 - Ø 26	790	110	80	80	>310	650
250	930	890	720	8 - Ø 30	835	97	70	93	>380	650
315	930	890	720	8 - Ø 30	835	97	70	93	>380	650
400	1100	1100	830	8 - Ø 33	1050	125	100	100	>410	-705
500	1250	1250	830	8 - Ø 40	1100	125	100	100	>410	-705



# Tortugas de carga

## 6T

MODELO: PWRSA6T



## 12T

MODELO: PWRSA12T

